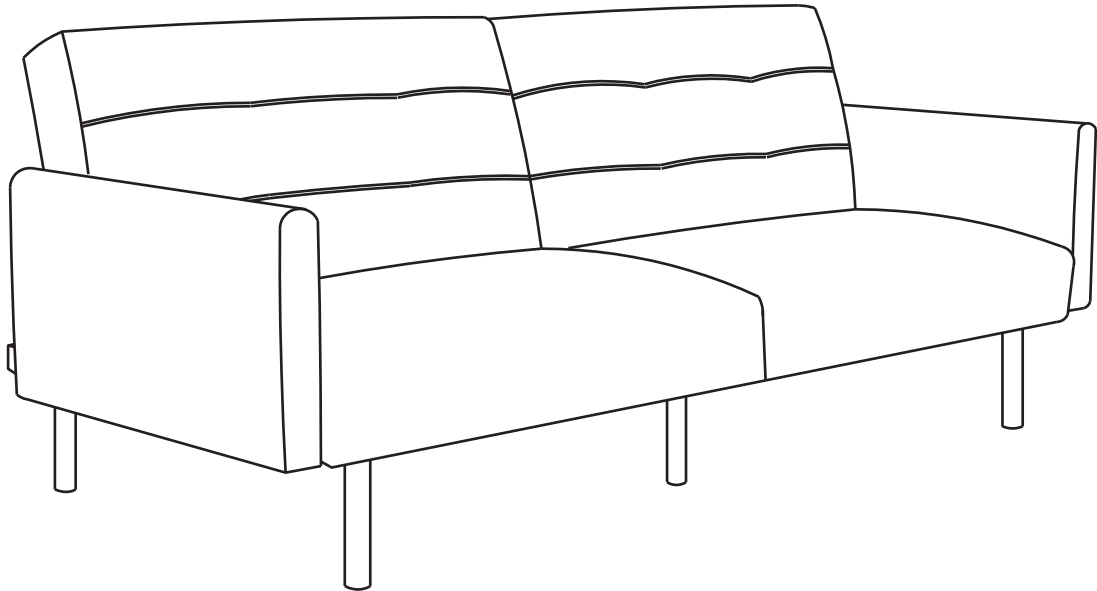


# FUTON SOFA BED

WITH BUTTONLESS TUFTING

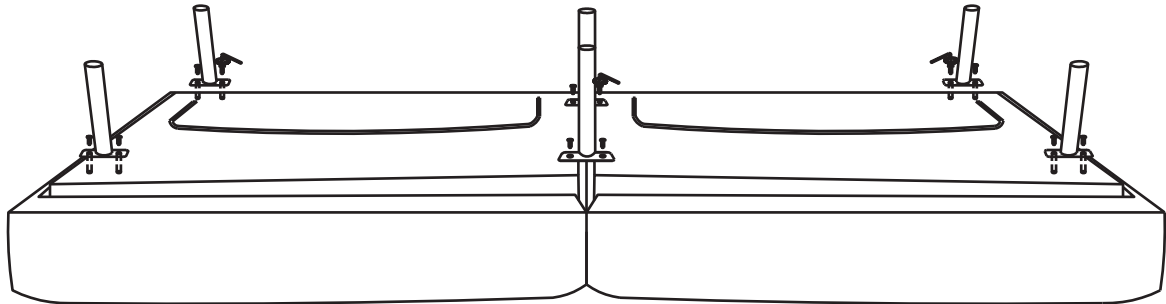


# STEP 1

Remove futon from the box and lay it face down on the ground. Open the storage compartment panels on the bottom side of the seat and remove legs and hardware.

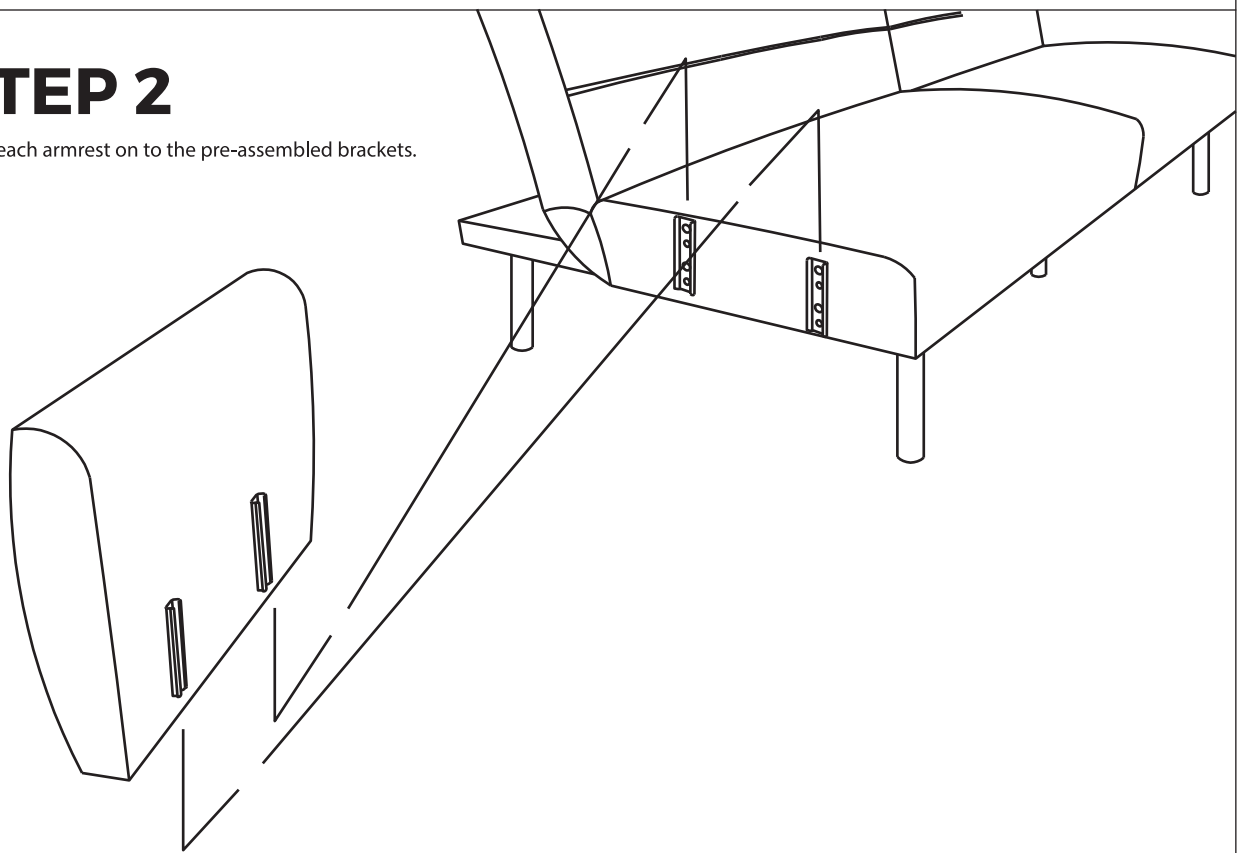
Using the bolts and provided wrench, manually secure each leg to the futon.

Once all 6 legs have been secured to the base, carefully turn the futon.



# STEP 2

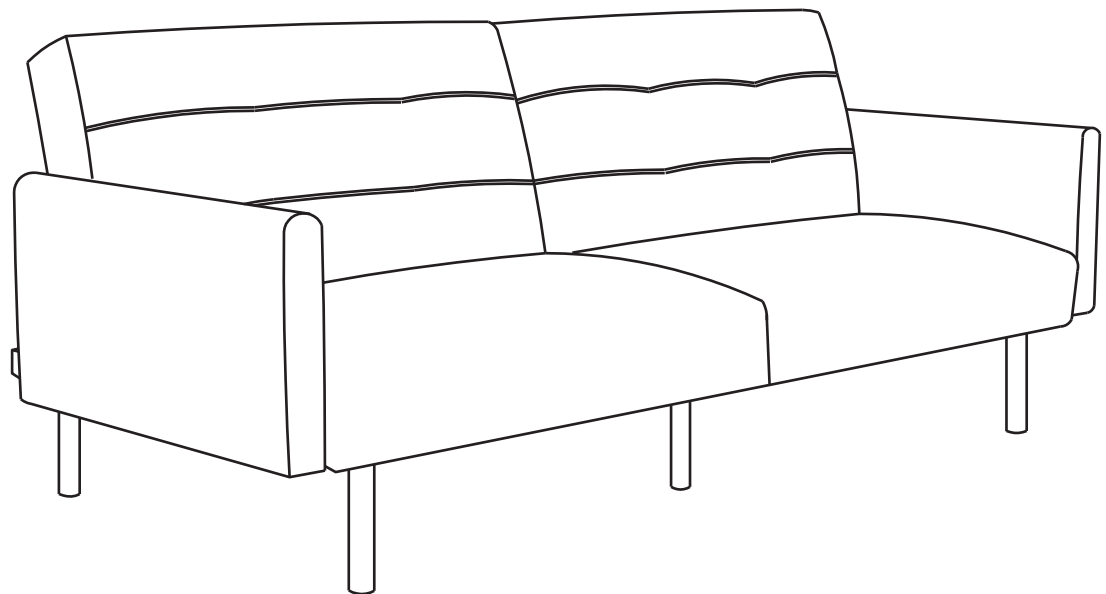
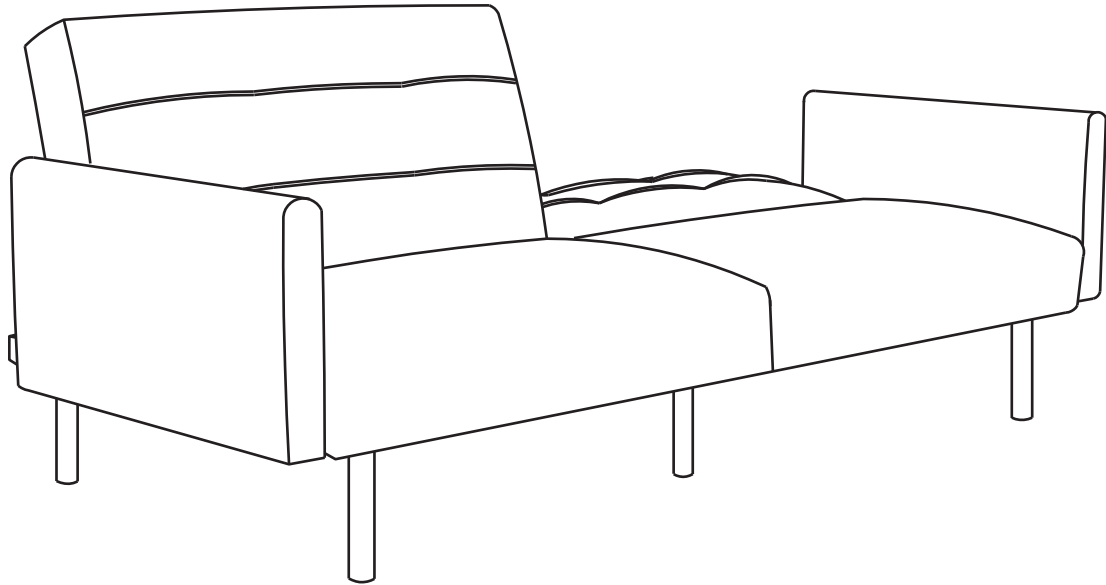
Slide each armrest on to the pre-assembled brackets.



## STEP 3

To adjust the futon from laying flat to the upright position, lift the back rest and push toward the seat until you hear two clicks.

To adjust the futon from upright to laying flat, push the backrest toward the seat until you hear a click. Then carefully lay the backrest flat



# LIMITED 1-YEAR WARRANTY

## WHAT IS COVERED

This warranty covers any defects in materials or workmanship, with the exceptions stated below.

## HOW LONG COVERAGE LASTS

This warranty runs for one (1) year from the date of purchase.

## WHAT IS NOT COVERED

The warranty applies only to the original purchaser and does not cover: (a) wear and tear; (b) improper maintenance, misuse, or alteration; (c) repair by unauthorized representatives; (d) damage resulting from transit or handling; or (e) transportation costs.

## WHAT WE WILL DO

At our sole discretion we will repair, replace, or refund any product that proves to be defective in materials or workmanship.

## HOW TO GET SERVICE

Email “[warranty@mavenliving.com](mailto:warranty@mavenliving.com)” to submit your warranty claim. Please keep your receipt so that we may process your warranty request.

## HOW STATE LAW APPLIES

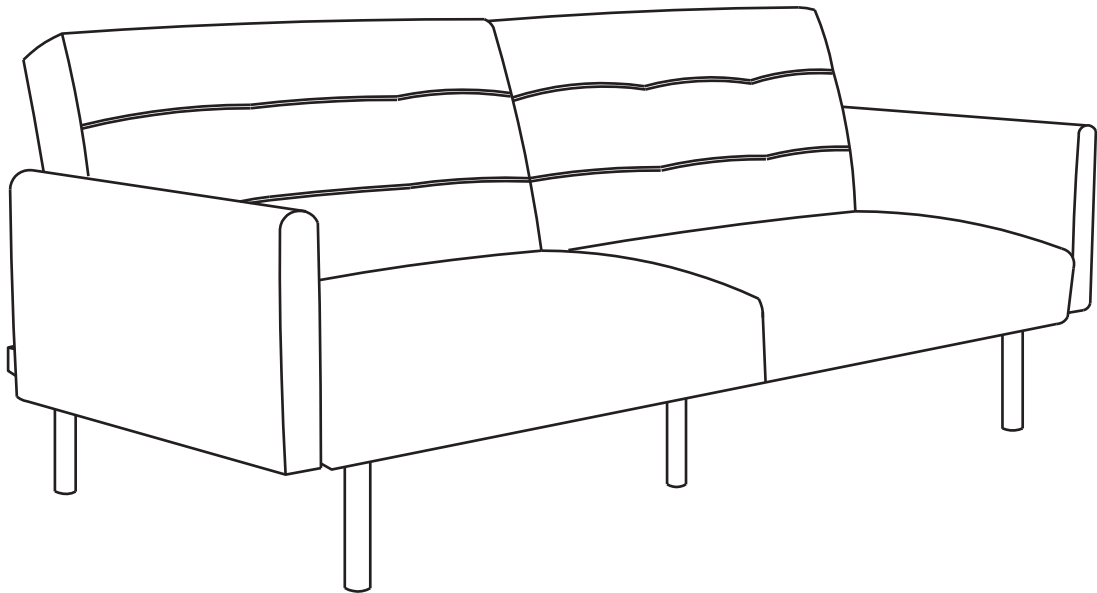
This warranty gives you specific legal rights, and you may also have other rights which vary from state to state.

The foregoing warranty shall be exclusive and in lieu of any other warranty, express or implied, including warranties of merchantability and fitness for a particular purpose and all other warranties otherwise arising by operation of law, course of dealing, custom, trade, or otherwise. Neither the seller nor the manufacturer shall be liable for any injury, loss or damage, direct or consequential arising out of the use or inability to use this product.

**WARRANTY FULFILLED BY MAVEN**

# CANAPÉ-LIT FUTON

AVEC CAPITONNAGE SANS BOUTON

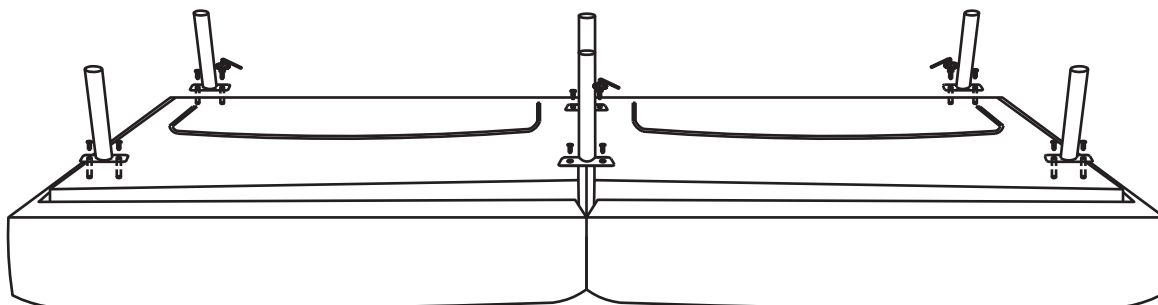


# ÉTAPE 1

Retirez le futon de l'emballage et posez la face sur le sol. Ouvrez les panneaux du compartiment de rangement sur le côté inférieur du siège et retirez les pieds et le matériel.

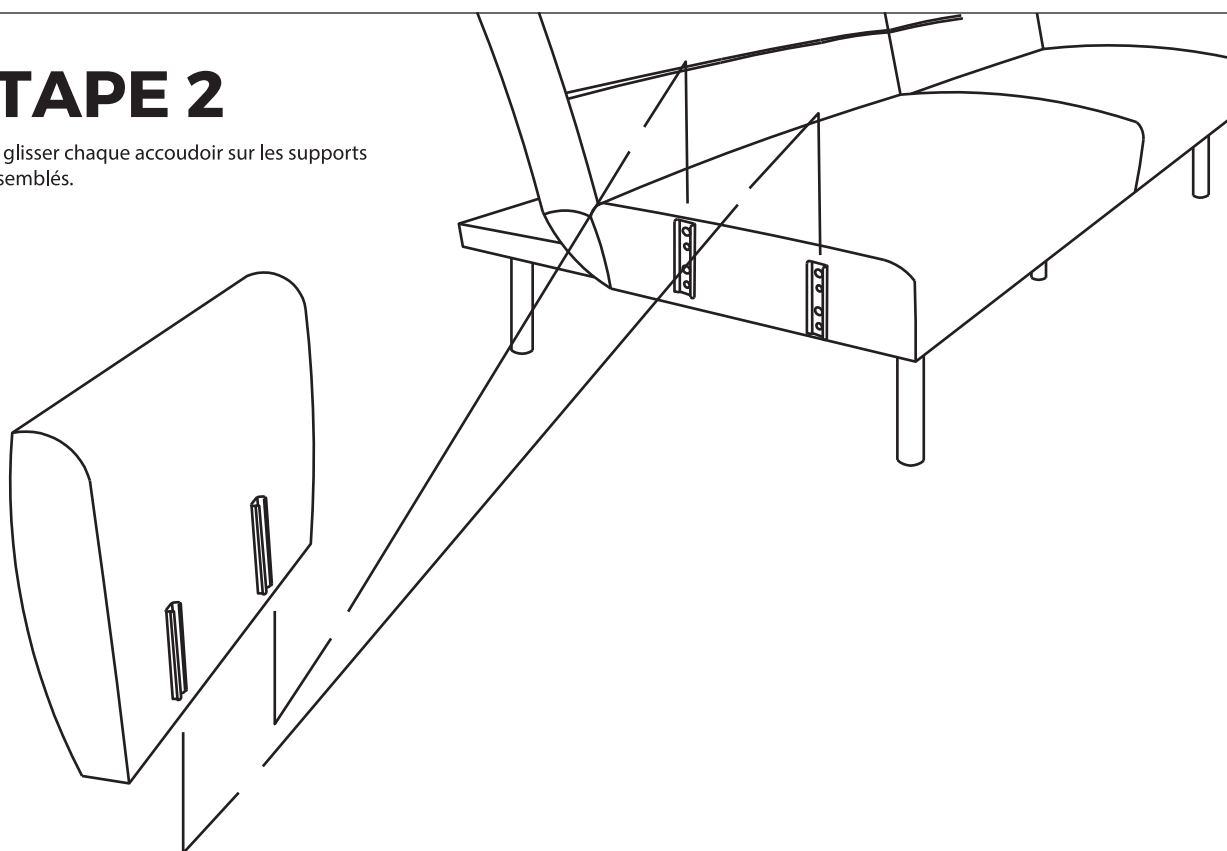
À l'aide des boulons et de la clé fournie, fixez chaque pied au futon.

Une fois que les 6 pieds ont été fixés à la base, tournez soigneusement le futon.



# ÉTAPE 2

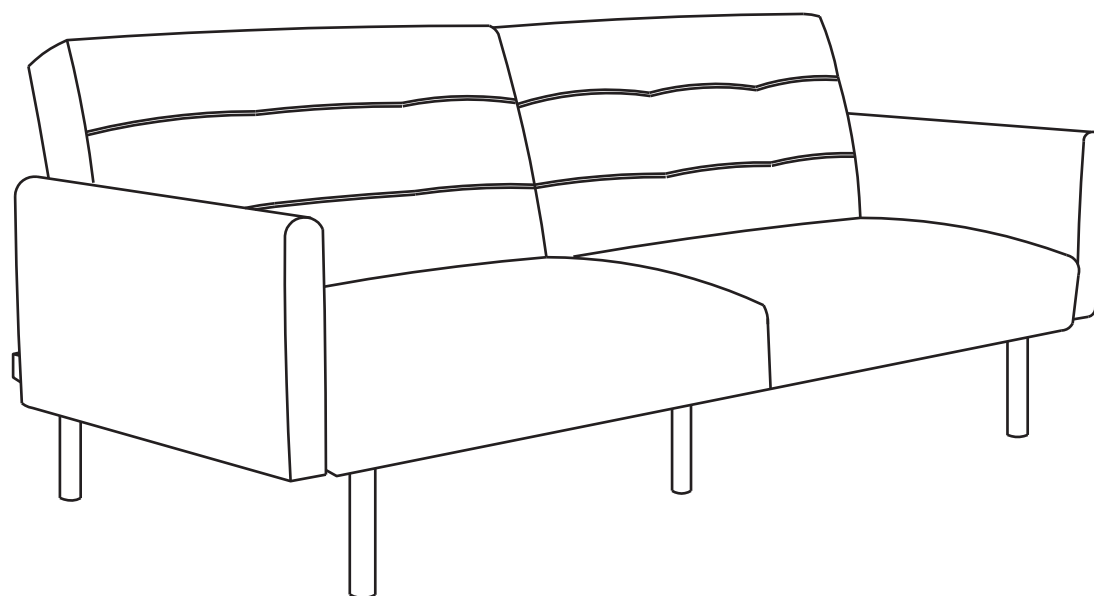
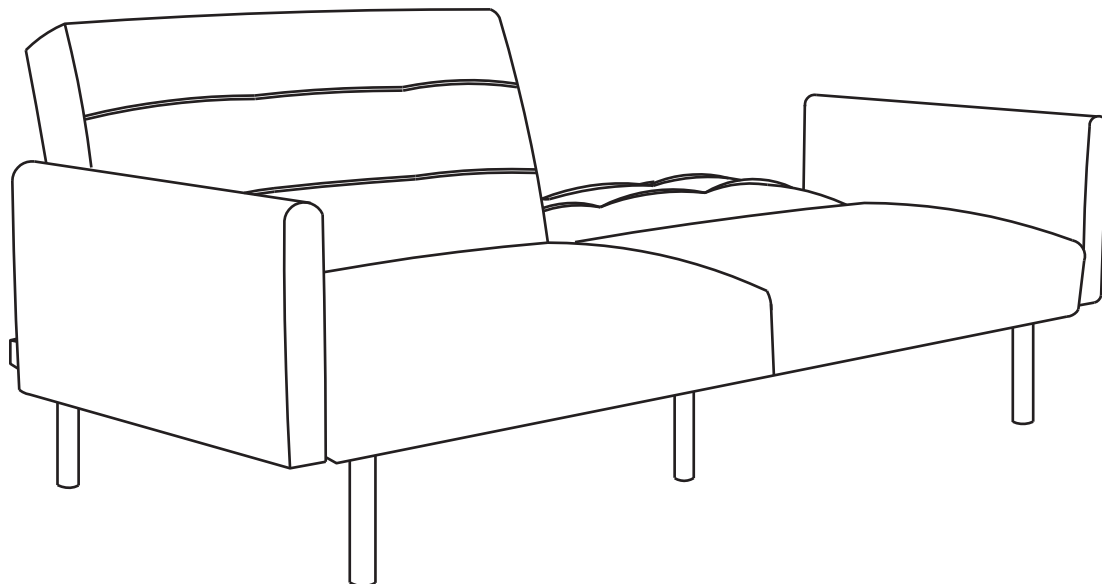
Faites glisser chaque accoudoir sur les supports préassemblés.



## ÉTAPE 3

Pour régler le futon de la position allongée à la position verticale, soulevez le dossier et poussez vers le siège jusqu'à ce que vous entendiez deux clics.

Pour régler le futon de la position verticale à la position allongée, poussez le dossier vers le siège jusqu'à ce que vous entendiez un clic. Ensuite, posez soigneusement le dossier à plat.



# GARANTIE LIMITÉE DE 1 AN

## CE QUI EST COUVERT PAR LA GARANTIE

Cette garantie couvre tout défaut de matériau ou de fabrication, sauf indication contraire ci-après.

## COMBIEN DE TEMPS DURE LA GARANTIE?

Cette garantie couvre tout défaut de matériau ou de fabrication, sauf indication contraire ci-après.

## CE QUI N'EST PAS COUVERT PAR LA GARANTIE

La garantie ne s'applique qu'à l'acheteur original et ne couvre pas : a) l'usure; (b) un mauvais entretien, une mauvaise utilisation ou une altération; (c) réparation par des représentants non autorisés; (d) les dommages causés par le transit ou la manutention; ou (e) les frais de transport.

## CE QUE NOUS FERONS

À notre seule discrétion, nous réparerons, remplacerons ou rembourserons le prix d'achat de tout produit qui s'avérera défectueux en raison d'un défaut de matériaux ou de fabrication.

## COMMENT OBTENIR LE SERVICE DE GARANTIE

Envoyez un courriel à « [warranty@mavenliving.com](mailto:warranty@mavenliving.com) » pour soumettre votre demande de garantie. Veuillez conserver votre reçu d'origine afin que nous puissions traiter votre demande de garantie.

## COMMENT S'APPLIQUE LA LOI DE L'ÉTAT

Cette garantie vous donne des droits juridiques spécifiques et vous pouvez également disposer d'autres droits qui varient d'un état/province à l'autre.

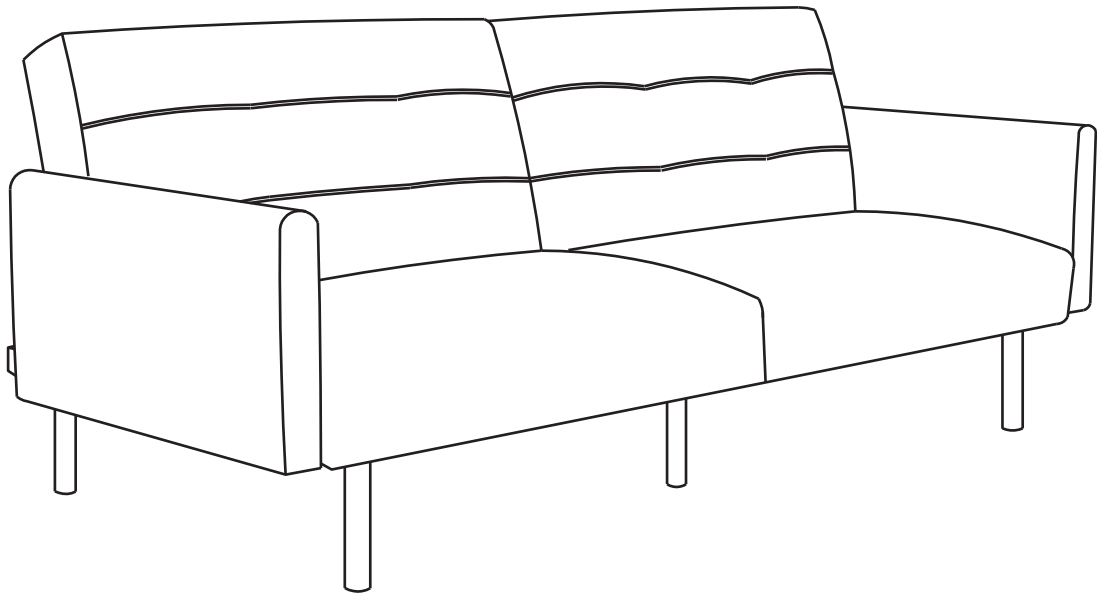
La présente garantie est exclusive et remplace toute autre garantie, expresse ou implicite, notamment les garanties de qualité marchande et d'adéquation à un usage particulier et de toutes les autres garanties découlant autrement en vertu de la loi, du cours des affaires, personnalisé, commerce, ou autrement. Ni le vendeur ni le fabricant ne seront tenus responsables des blessures, pertes ou dommages, directs ou indirects, résultant de l'utilisation ou de l'impossibilité d'utiliser ce produit.

**GARANTIE TRAITÉE PAR MAVEN**



# SOFÁ CAMA FUTÓN

CON TAPIZADO CAPITONÉ SIN BOTONES

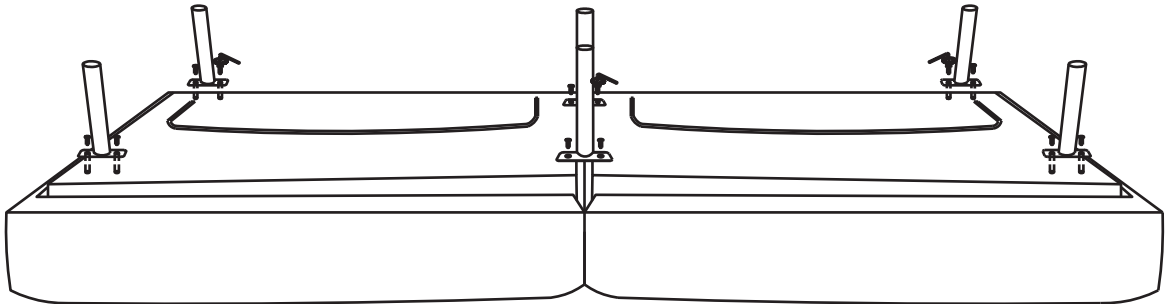


# PASO 1

Retira el futón de la caja y colócalo sobre el piso con la cara hacia abajo. Abre los paneles de compartimiento de almacenaje sobre el costado inferior del asiento y retira las patas y los herrajes.

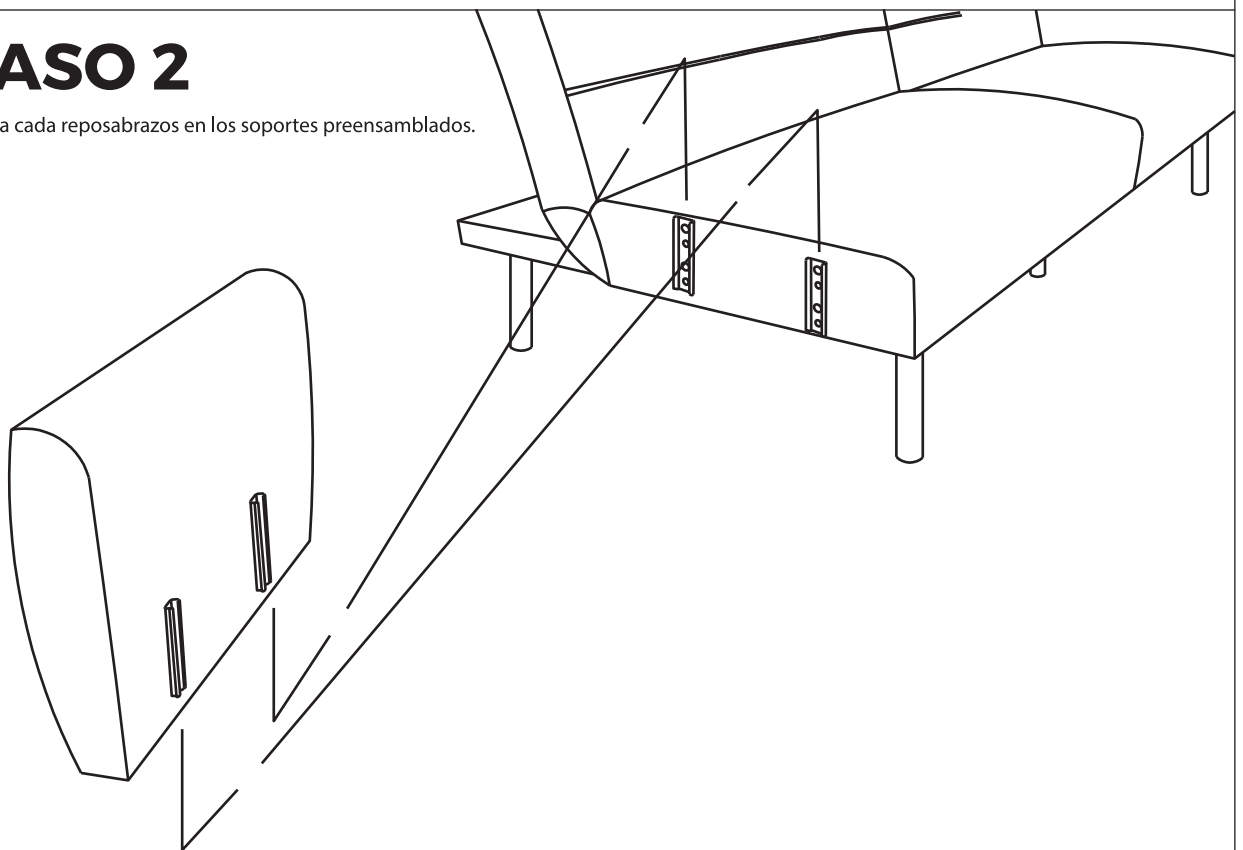
Con los pernos y la llave inglesa incluidos, asegura manualmente cada pata al futón.

Una vez que las 6 patas estén aseguradas a la base, da vuelta al futón con cuidado.



# PASO 2

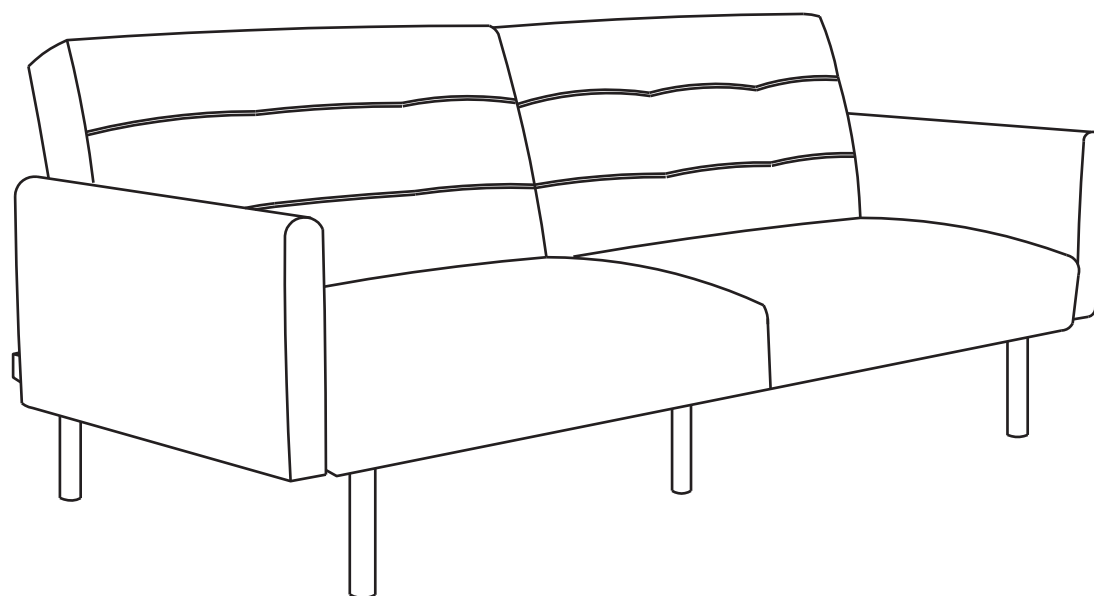
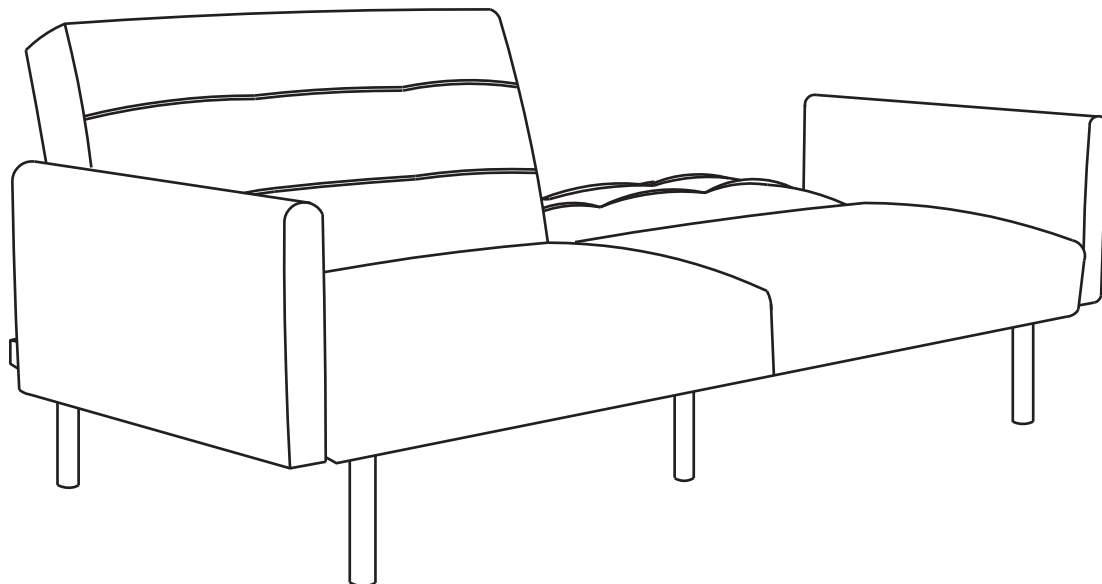
Desliza cada reposabrazos en los soportes preensamblados.



## PASO 3

Para ajustar el futón de la posición horizontal a la posición vertical, levanta el respaldo y empuja hacia el asiento hasta que escuches dos clics.

Para ajustar el futón de posición vertical a horizontal, empuja el respaldo hacia el asiento hasta que oigas un clic. Luego, coloca el respaldo en posición horizontal con cuidado.



# GARANTÍA LIMITADA DE 1 AÑO

## LO QUE CUBRE

La garantía cubre cualquier defecto de fabricación o de material, con las excepciones que se mencionan más adelante.

## POR CUÁNTO TIEMPO ES VÁLIDA LA COBERTURA

Esta garantía tiene una duración de un (1) año a partir de la fecha de compra.

## LO QUE NO CUBRE

La garantía solo es válida para el comprador inicial y no cubre: (a) el desgaste por uso; (b) el mantenimiento incorrecto, el mal uso o la alteración del producto; (c) la reparación por parte de representantes no autorizados; (d) el daño generado por el traslado o el manejo del producto; o (e) los costos de transporte.

La garantía mencionada será exclusiva y reemplazará cualquier otra garantía, ya sea escrita o implícita, como garantías de comerciabilidad o idoneidad para un fin determinado y cualquier otra garantía que surja por disposiciones legales, usos del tráfico, aduanas, comercio u otros. Ni el vendedor ni el fabricante asumirán responsabilidad alguna por cualquier lesión, pérdida o daño, sea directo o consecuente, que surja como resultado de utilizar o no poder utilizar este producto.

## LO QUE HAREMOS

A nuestra entera discreción, repararemos, reemplazaremos o reembolsaremos cualquier producto que tenga defectos de fábrica o de material comprobables.

## COMO OBTENER EL SERVICIO

Envíe un correo electrónico a "warranty@mavenliving.com" para presentar su reclamación de garantía. Guarde su recibo para que podamos procesar su solicitud de garantía.

## CÓMO APLICAN LAS LEYES ESTATALES

This warranty gives you specific legal rights, and you may also have other rights which vary from state to state.

**GARANTÍA CUMPLIDA POR MAVEN**