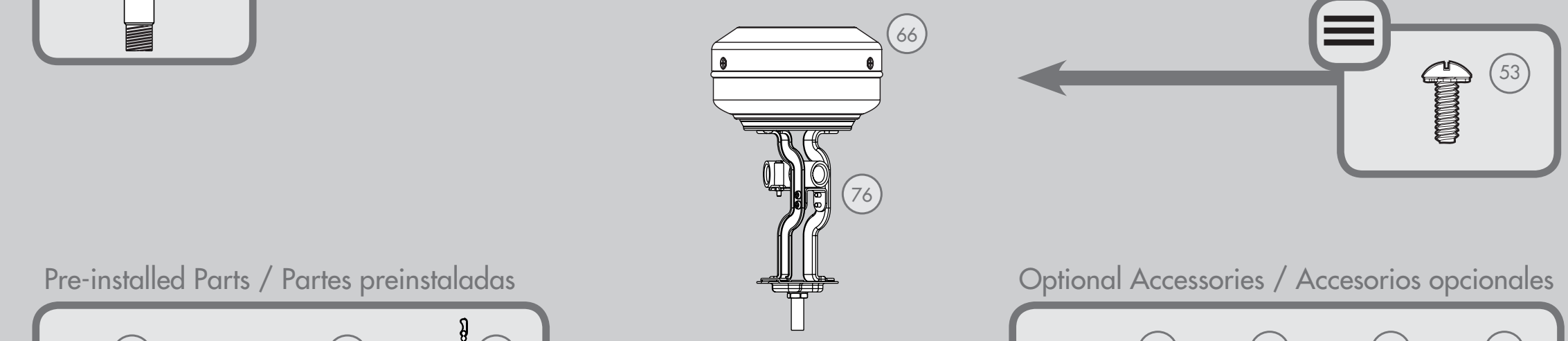
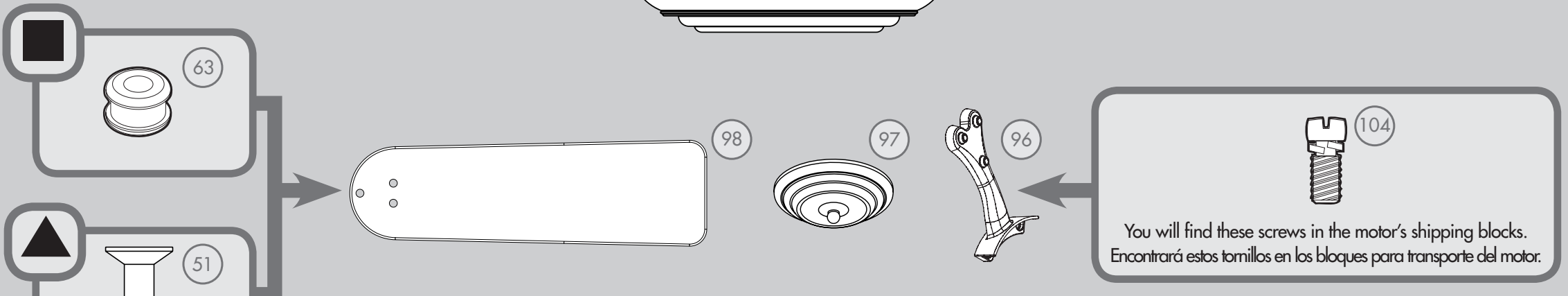
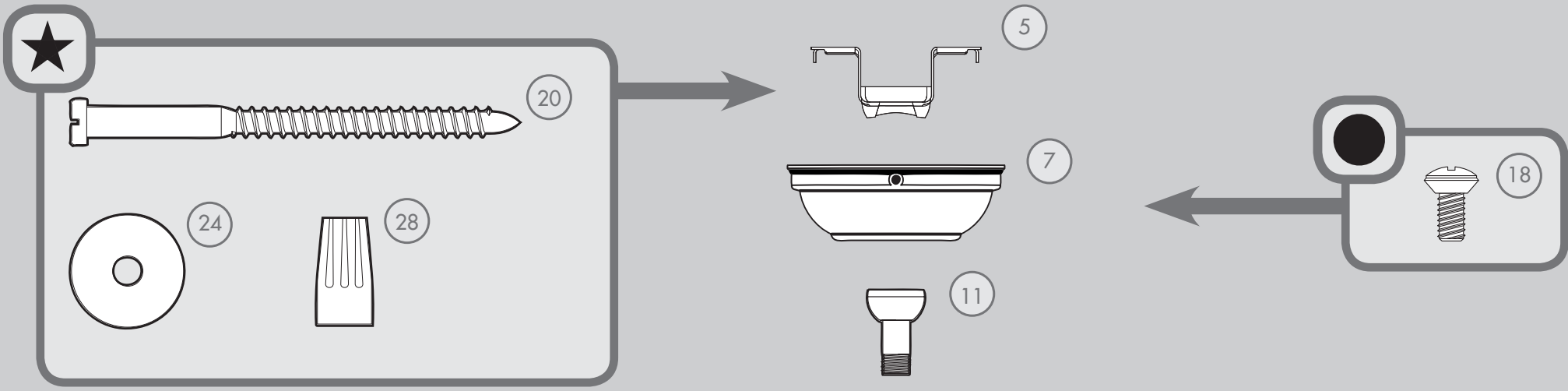
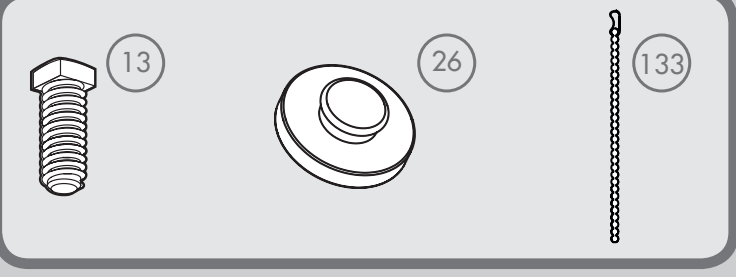


PARTS GUIDE GUIA DE PARTES



Pre-installed Parts / Partes preinstaladas



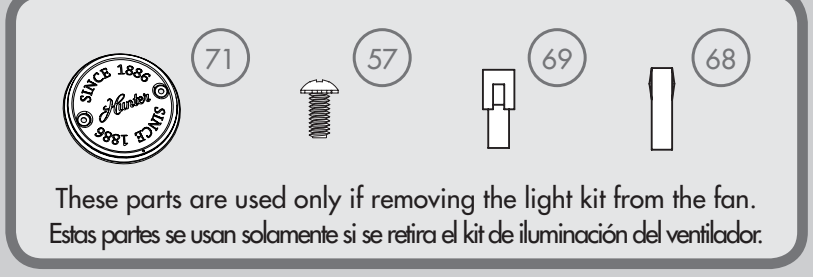
Item# in Parts List
Artículo# en Lista de partes

Spare Parts Bag
Bolsa de partes de repuesto

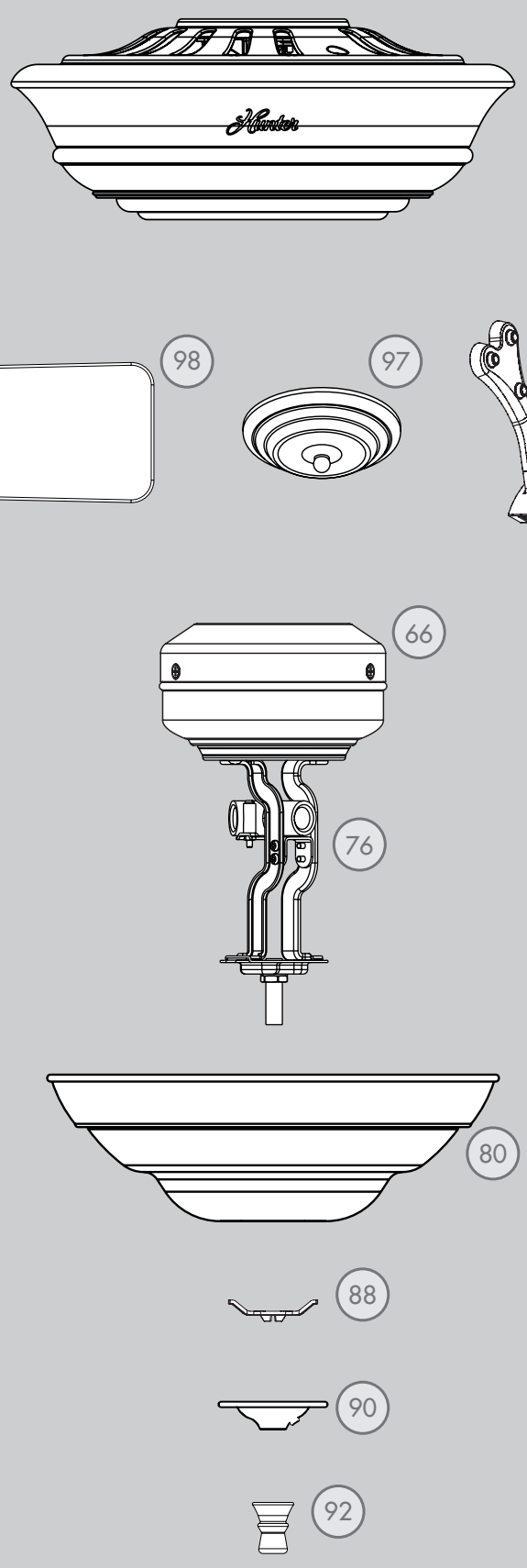
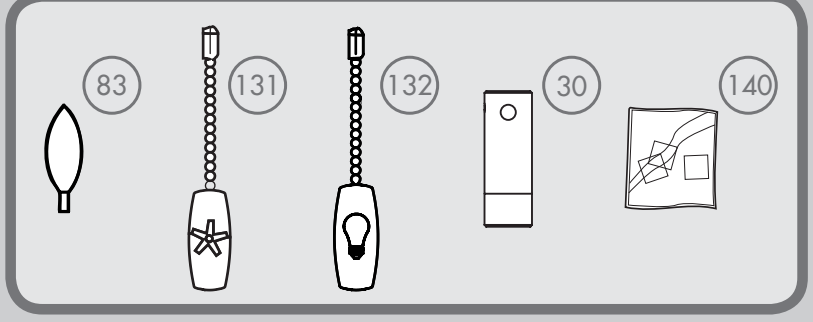
Hardware drawn to scale
For your convenience, you may receive extra fasteners.

Materiales dibujado a escala
Para su comodidad, es posible que reciba sujetadores extra.

Optional Accessories / Accesorios opcionales



Included Accessories / Accesorios incluidos



Parts List		MODEL #	53200	Lista de piezas	
		MODELO #			
		DRAWING #	K1092-01		
		ESQUEMA #			
		Weight ±2 lbs	22.5 lbs (10.2 kg)		
		Peso ±2 lb			
		FINISH	Cocoa		
		FINISH	Cacao		
Item#	Item Name	Qty.	Part#	Nombre del Item	
1	Hanging System Kit	1	K0065-01	Kit del sistema de suspensión	
5	Ceiling Bracket	1		Soporte de techo	
7	Canopy	1		Campana	
11	Downrod Assembly	1		Conjunto de varilla	
13	Setscrew	1		Tornillo de fijación	
18	Canopy Screw	3		Tornillo de la campana	
20	Wood Screw 3"	2		Tornillo para madera de 3"	
24	Flat Washer	2		Arandela plana	
26	Mounting Isolator	4		Aislador de montaje	
28	Wire Connector	4		Conector de cable	
30	Hanger Pipe	1		Tubo de suspensión	
50	Hardware Kit	1	K1092-00-860	Kit de materiales	
51	Blade Assembly Screw	16		Tornillo de montaje de paleta	
53	Machine Screw 6-32	6		Tornillo mecánico 6-32	
57	Switch Housing Cap Screw	2		Tornillo de tapa de la caja del interruptor	
63	Blade Grommet	16		Arandela de la paleta	
66	Switch Housing Assembly	1	K0375-01	Montaje de la caja de interruptor	
68	Dummy Terminal, Male	1	08198-01	Terminal simulado, macho	
69	Dummy Terminal, Female	1	08200-01	Terminal simulado, hembra	
71	Switch Housing Cap	1	K0538-01	Tapa de la caja del interruptor	
76	Light Kit Assembly	1	K0781-13	Conjunto del kit de luz	
79	Wire Harness (not shown)	1	K0089-01	Mazo de alambres (no se muestra)	
80	Globe/Shade	1	K1090-01-259	Pantalla	
83	Candelabra Bulb	3	77646-07	Bombilla tipo candelabro	
88	Globe Retainer	1	K0194-01	Cerrojo tipo globo	
90	Finial Cap	1	K1091-01	Tapa de cubierta ornamental	
92	Finial	1	65798-01	Cubierta ornamental	
96	Blade Iron Set	1	K1035-05	Juego de soporte de paletas	
97	Blade Medallion Set	1	K1093-05	Juego de medallones de paleta	
98	Blade Set	1	K0604-25-121	Juego de paletas	
104	Blade Iron Armature Screw	11	K0064-01	Tornillo de montaje de soporte de paleta	
131	Fan Pull Chain Pendant	1	K0143-01	Pendiente del tirador de cadena del ventilador	
132	Light Pull Chain Pendant	1	K0144-01	Pendiente del tirador de cadena de luz	
133	Pull Chain Extension	1	K0139-03	Extensión del tirador de cadena	
140	Balancing Kit	1	K0118-01	Kit de equilibrado	