

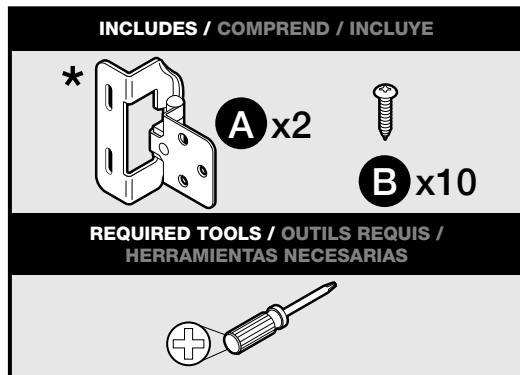
Semi-Wrap Overlay Hinge

/ Charnière semi-enveloppante à recouvrement

/ Bisagra semienvolvente para puertas superpuestas



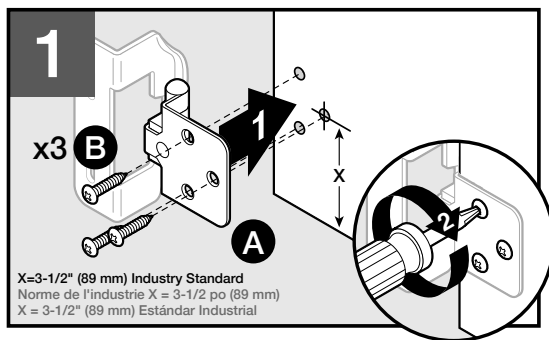
- For ease of installation, READ through ALL instructions before you begin.
- Pour faciliter l'installation, LISEZ TOUTES les instructions avant de commencer.
- Para facilitar la instalación, LEA TODAS las instrucciones antes de comenzar.



* Instructions apply for either 1/4" or 1/2" overlay hinges.

* Ces instructions s'appliquent aux charnières à recouvrement de 1/4 ou 1/2 po.

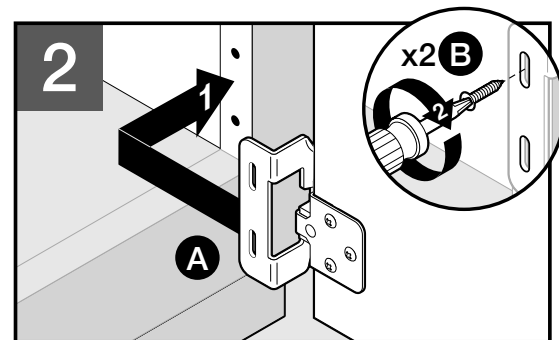
* Las instrucciones aplican para cualquiera de las bisagras de superposición de 1/4" o de 1/2".



Attach hinges (A) to door with screws (B).

Fixez les charnières (A) à la porte à l'aide des vis (B).

Fije las bisagras (A) a la puerta con los tornillos (B).



Place hinges onto cabinet. Secure with screws (B) in center of slots. **NOTE:** Adjust hinges vertically to achieve desired overlay.

Placez les charnières sur l'armoire. Fixez à l'aide de vis (B) au centre des fentes. **REMARQUE :** réglez les charnières verticalement pour obtenir le recouvrement désiré.

Coloque las bisagras en el gabinete. Asegúrelas con los tornillos (B) en el centro de las ranuras. **NOTA:** Ajuste las bisagras verticalmente para lograr la superposición deseada.