

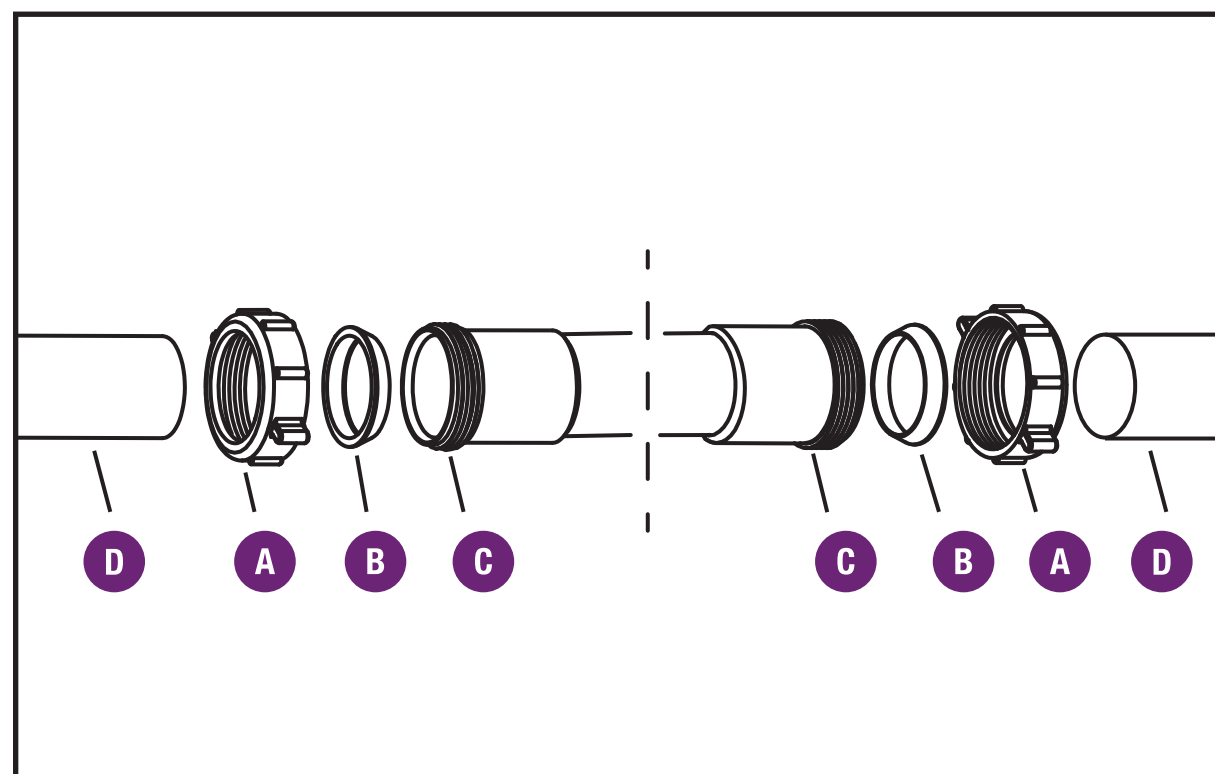


LEAK TIGHT WASHERS
Arandelas Anti-filtraciones

DOUBLE ENDED EXTENSION TUBE

Tubo de Extensión de Dos Extremos

1. Measure and cut Double extension tube **(C)** to required length.
2. Position nut **(A)** then washer **(B)** on tailpiece **(D)** (Use reducer washer if tail piece **(D)** is 1 1/4 in).
3. Slip tail piece **(D)** into top of the selected Double extension tube **(C)** that was cut to required length.
4. Position nut **(A)** then washer **(B)** on the selected double extension tube **(C)**.
5. Connect end of the Double extension tube **(C)** to drain.
6. Tighten all nuts **(A)**.
7. Repeat procedure if another extension tube **(C)** is needed, or keep remaining piece of extension tube **(C)** for next project.
8. CHECK for LEAKS.



1. Mide y corta el tubo de extensión doble **(C)** al largo requerido.
2. Coloca la tuerca **(A)** y luego la arandela **(B)** en el tubo de conexión **(D)** (Usa una arandela de reducción si el tubo de conexión **(D)** es de 1 1/4 plg).
3. Desliza el tubo de conexión **(D)** dentro de la parte superior del tubo de extensión doble elegido **(C)** que se cortó al largo requerido.
4. Coloca la tuerca **(A)** y luego la arandela **(B)** en el tubo de extensión doble **(C)** seleccionado.
5. Conecta el extremo del tubo de extensión doble **(C)** en el desagüe.
6. Ajusta todas las tuercas **(A)**.
7. Repite el procedimiento en caso de necesitar otro tubo de extensión **(C)** o conserva la pieza restante del tubo de extensión **(C)** para el próximo proyecto.
8. VERIFICA QUE NO HAYA FILTRACIONES.

CONTENTS: (1) 1 1/2 in x 16 in EXTENSION TUBE,
(2) 1 1/2 in NUTS, (2) 1 1/2 in WASHERS
Contenido: (1) Tubo de Extensión de 1 1/2 plg x 16 plg,
(2) Tuercas de 1 1/2 plg, (2) Arandelas de 1 1/2 plg