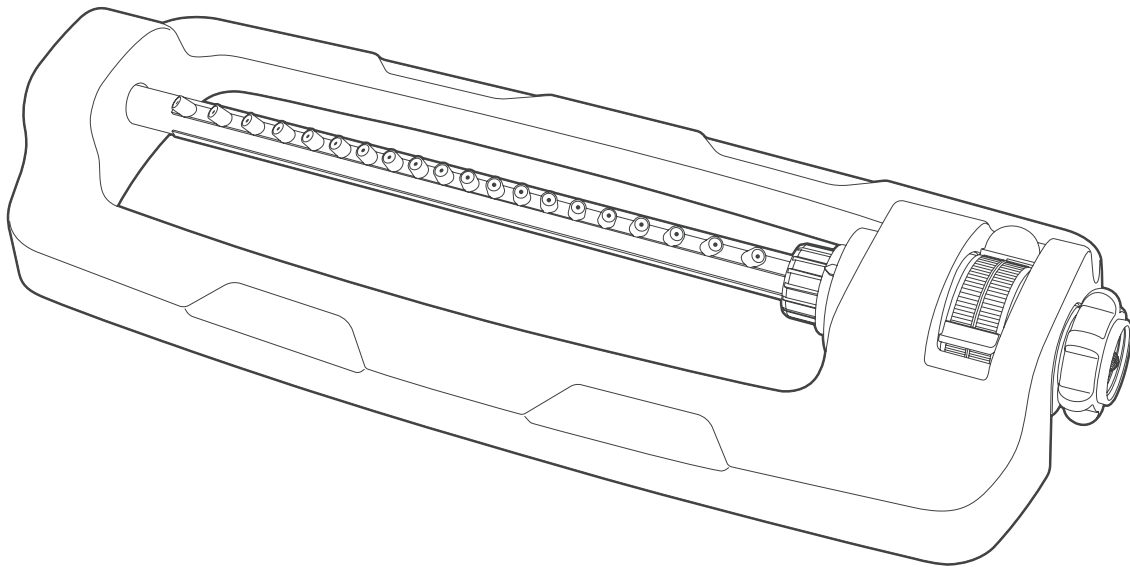


AQUAJOE®

INDESTRUCTIBLE METAL BASE OSCILLATING SPRINKLER

Rociador oscilante con base de metal indestructible
Arroseur oscillant a support en metal indestructible

Model/Modelo/Modèle SJI-OMS20



If you have any questions or comments,
please call the Snow Joe® + Sun Joe® customer service department at:

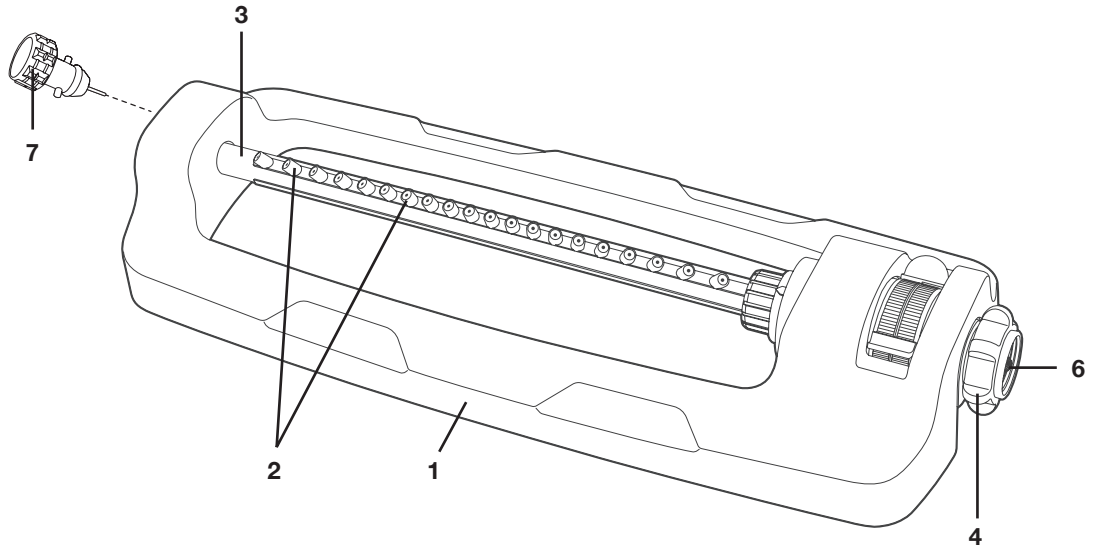
Si tiene preguntas o comentarios, comuníquese con el centro de servicio
al cliente de Snow Joe® + Sun Joe® llamando al:

Si vous avez des questions ou des commentaires, veuillez appeler
le service clientèle Snow Joe® + Sun Joe® au :

1-866-SNOWJOE (1-866-766-9563)

Know Your Sprinkler

- 1. Base
- 2. Spray nozzles (20)
- 3. Oscillator tube
- 4. Hose-end
- 5. Sliding tabs
- 6. Inlet filter
- 7. Cleaning pin



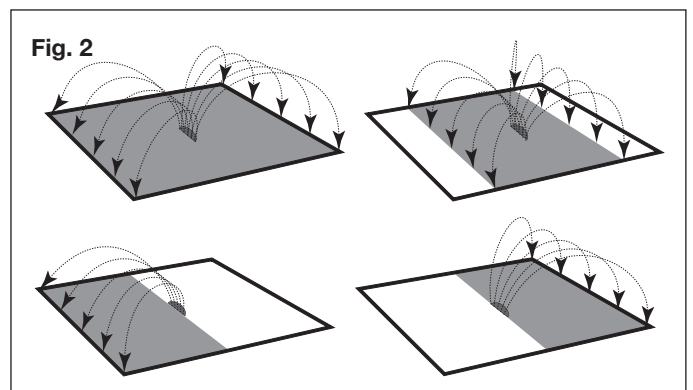
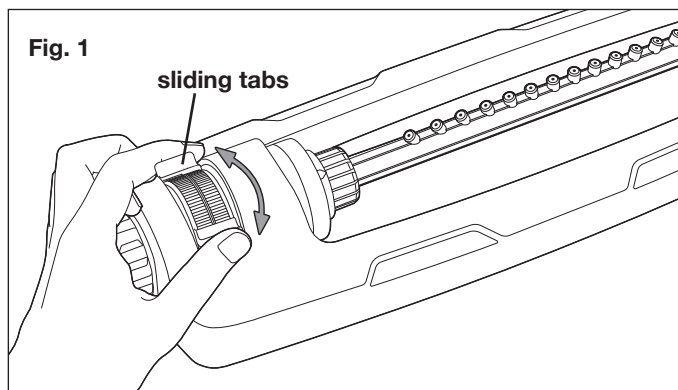
Technical Data

Plastic nozzle heads.....	20	Max Pressure*	150 PSI
Coverage Max	4400 sq ft (409 m ²)	Max Flow	8 GPM (30 l/min)
Spray Distance Max	70 ft (21.3 m)	Motor	Turbo drive
Spray Width Max	63 ft (19 m)	Adjustable range control	Yes
		Weight	1.98 lbs (0.9 kg)

* Peak pressure at initial discharge; working pressure under typical load is 60 PSI.

Operation

Use sliding tabs to select desired position and take advantage of the sprinkler's adjustable range control (Fig.1). Refer to (Fig. 2) to see the different sprinkler options.



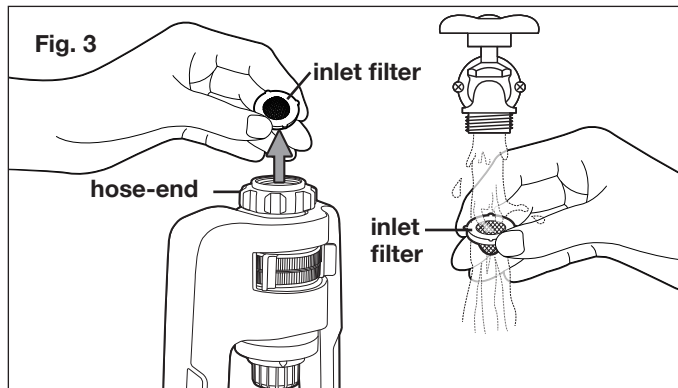
Watering Tips

Water only when necessary, preferably in the morning to minimize water loss through evaporation. To promote deep root growth, water deeply but as infrequently as possible. Watch water application to avoid water run-off.

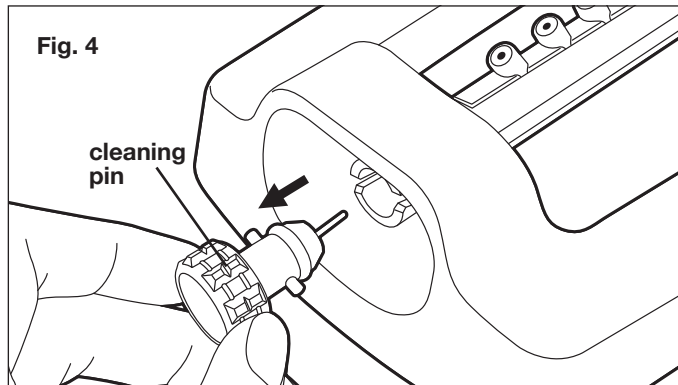
Maintenance + Care

Follow the steps below if the sprinkler stops working or exhibits poor water quality due to debris or dirt build-up.

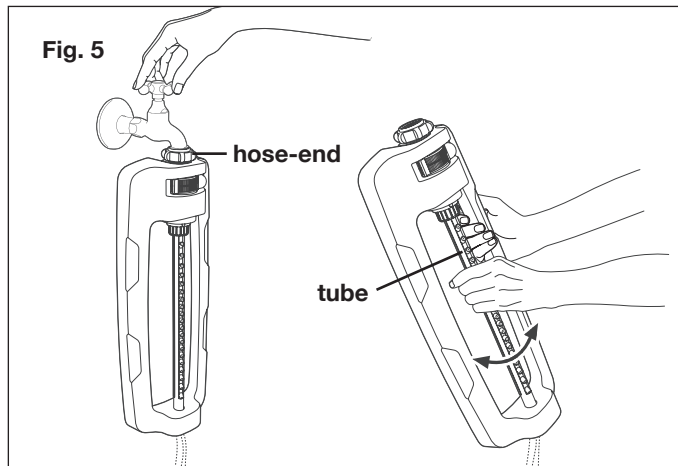
1. Remove the inlet filter from the hose-end of the oscillator and run under water (Fig. 3).



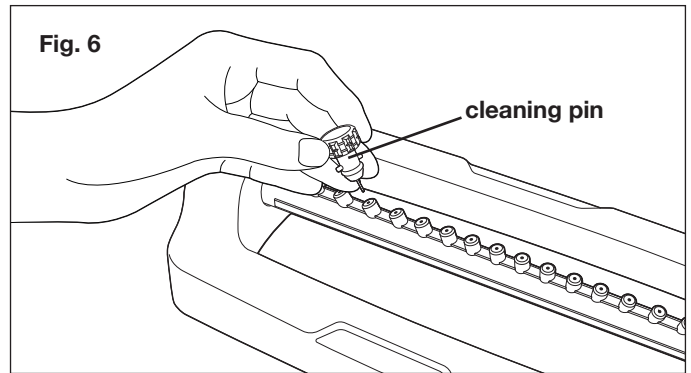
2. Remove the cleaning pin from the opposite end of the oscillator (Fig. 4).



3. To flush, connect the oscillator to a spigot. Turn on the faucet and while the water continues running, spin the tube gently back and forth for few minutes. Then screw the inlet filter firmly back in place (Fig. 5)

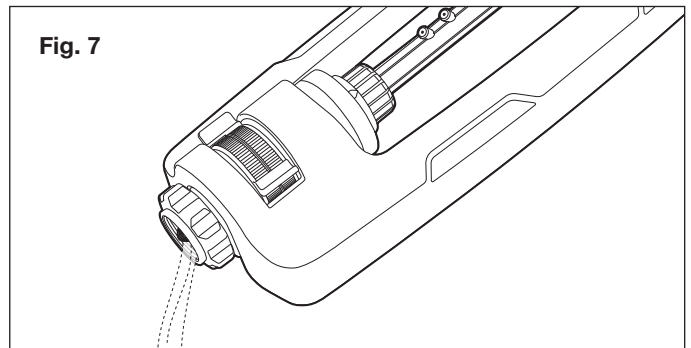


4. Use the provided cleaning pin to clear any clogs from the spray nozzles. Fit cleaning pin firmly back in place before using the sprinkler (Fig. 6).



Storage

Drain the sprinkler after use. DO NOT allow water to freeze in the sprinkler (Fig. 7).



Service + Support

If your Aqua Joe® SJI-OMS20 oscillating sprinkler requires service or maintenance, please call Snow Joe® + Sun Joe® customer service at 1-866-SNOWJOE (1-866-766-9563) for assistance.

Model + Serial Numbers

When contacting the company or arranging service from an authorized dealer, you will need to provide the model and serial numbers, which can be found on the decal located on the sprinkler. Copy these numbers into the space provided below.

Record the following numbers from the housing or handle of your new product:

Model #: _____

S J I - O M S 2 0 | _____

Serial #: _____



SNOW JOE® + SUN JOE® CUSTOMER PROMISE

ABOVE ALL ELSE, Snow Joe, LLC (“Snow Joe”) is dedicated to you, our customer. We strive to make your experience as pleasant as possible. Unfortunately, there are times when a Snow Joe®, Sun Joe®, or Aqua Joe® product (“Product”) does not work or breaks under normal operating conditions. We think it’s important that you know what you can expect from us. That’s why we have a Limited Warranty (“Warranty”) for our Products.

OUR WARRANTY:

Snow Joe warrants new, genuine, powered and non-powered Products to be free from defects in material or workmanship when used for ordinary household use for a period of two years from the date of purchase by the original, end-user purchaser when purchased from Snow Joe or from one of Snow Joe’s authorized sellers with proof of purchase. Because Snow Joe is unable to control the quality of its Products sold by unauthorized sellers, unless otherwise prohibited by law, this Warranty does not cover Products purchased from unauthorized sellers. If your Product does not work or there’s an issue with a specific part that is covered by the terms of this Warranty, Snow Joe will elect to either (1) send you a free replacement part, (2) replace the Product with a new or comparable product at no charge, or (3) repair the Product. How cool is that!

This Warranty gives you specific legal rights, and you may also have other rights which vary from State to State.

PRODUCT REGISTRATION:

Snow Joe strongly encourages you to register your Product. You can register online at snowjoe.com/register, or by printing and mailing in a registration card available online from our website, or calling our Customer Service Department at **1-866-SNOWJOE (1-866-766-9563)**, or by e-mailing us at help@snowjoe.com. Failure to register your Product will not diminish your warranty rights. However, registering your Product will allow Snow Joe to better serve you with any of your customer service needs.

WHO CAN SEEK LIMITED WARRANTY COVERAGE:

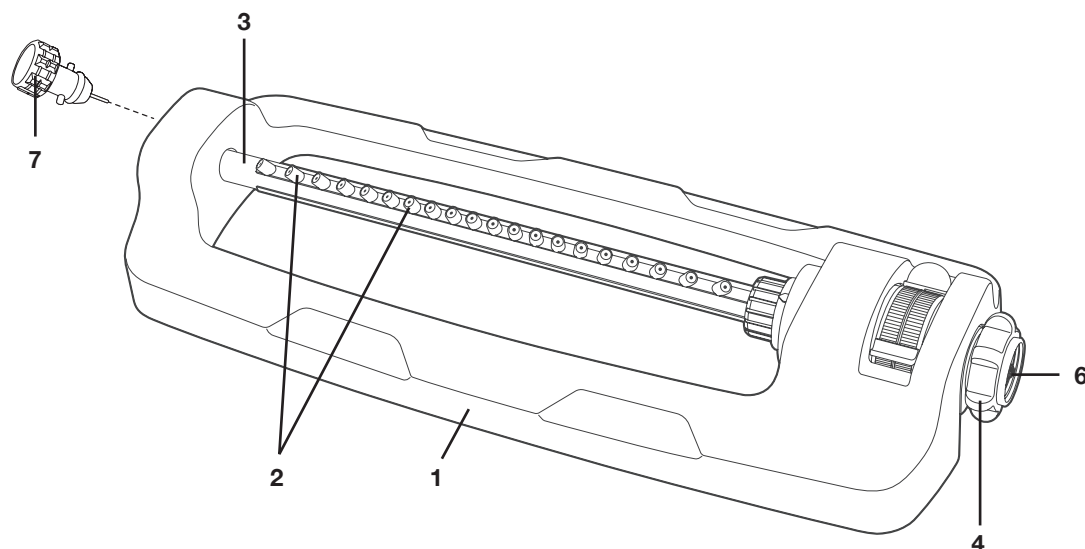
This Warranty is extended by Snow Joe to the original purchaser and original owner of the Product.

WHAT IS NOT COVERED?

This Warranty does not apply if the Product has been used commercially or for non-household or rental applications. This Warranty also does not apply if the Product was purchased from an unauthorized seller. This Warranty also does not cover cosmetic changes that do not affect performance. Wearing parts like belts, augers, chains and tines are not covered under this Warranty, and can be purchased at snowjoe.com or by calling **1-866-SNOWJOE (1-866-766-9563)**.

Conozca su rociador

1. Base
2. Boquillas rociadoras (x20)
3. Tubo oscilador
4. Extremo para manguera
5. Lengüetas deslizantes
6. Filtro de entrada
7. Clavija de limpieza



Datos técnicos

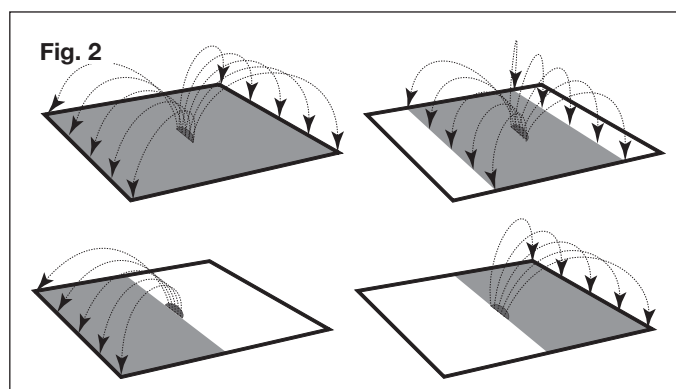
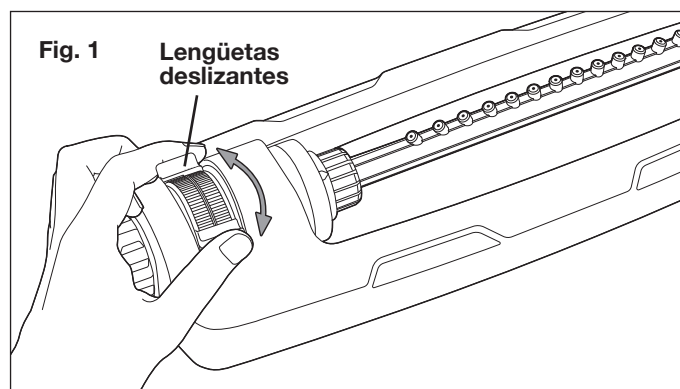
Cabezales con boquillas de plástico.....	20
Cobertura máxima	4,400 pie ² (409 m ²)
Distancia máxima de rociado	70 ft (21.3 m)
Ancho máximo de riego	63 ft (19 m)

Presión máxima*	150 PSI
Caudal máx	8 GPM (30 L/min)
Motor	Impulso de turbina
Control de alcance ajustable.....	Sí
Peso	1.34 lb (0.6 kg)

* Presión máxima al momento de la descarga inicial; la presión de trabajo bajo una carga típica es 60 PSI.

Operación

Use las lengüetas deslizantes para elegir la posición deseada y aproveche el control de alcance ajustable del rociador (Fig. 1). Vea la Fig. 2 para ver las diferentes opciones de rociado.



Consejos de irrigación

Riegue solo cuando sea necesario, preferentemente en las mañanas, para minimizar la pérdida de agua a través de la evaporación.

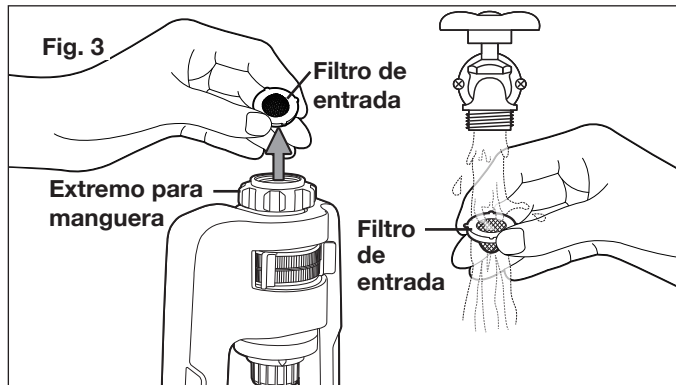
Para estimular un crecimiento profundo de raíces, riegue profundamente pero tan infrecuentemente como sea posible.

Esté siempre atento al riego para evitar escurrimientos.

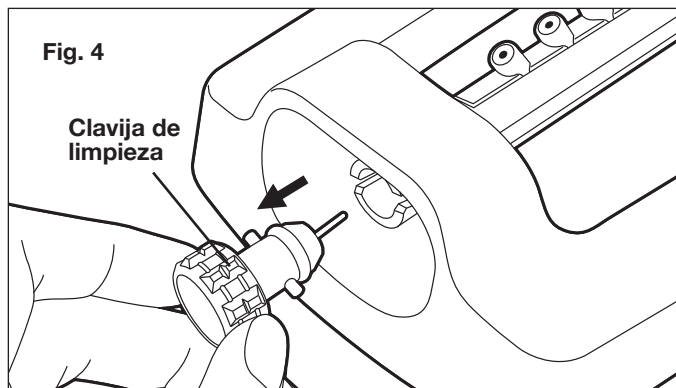
Cuidado y mantenimiento

Si el rociador deja de funcionar o no lanza agua correctamente debido a la acumulación de tierra o residuos, siga las instrucciones a continuación.

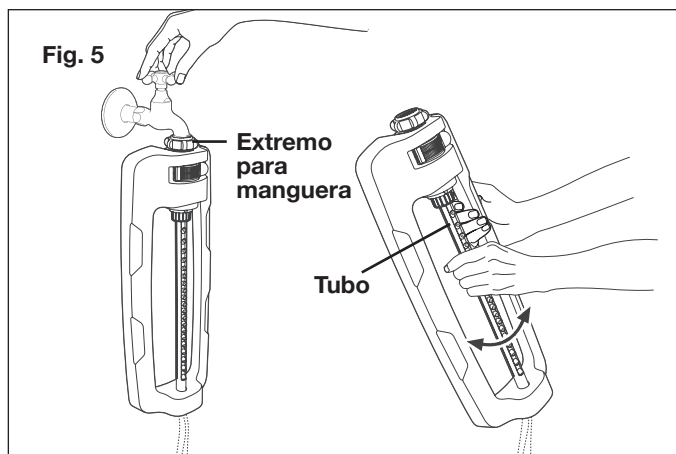
1. Retire el filtro de entrada del extremo para manguera del oscilador y póngalo bajo el agua de un grifo (Fig. 3).



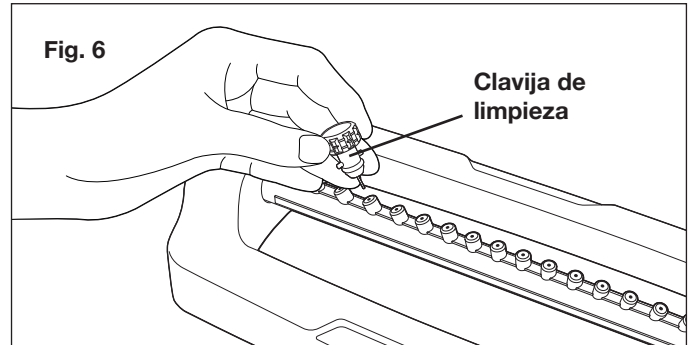
2. Retire la clavija de limpieza del extremo opuesto del oscilador (Fig. 4).



3. Para enjuagar, conecte el oscilador a un grifo. Abra la llave y mientras el agua continúa fluyendo, gire el tubo delicadamente hacia adelante y hacia atrás por algunos minutos. Luego enrosque el filtro de entrada firmemente de vuelta en su lugar (Fig. 5).

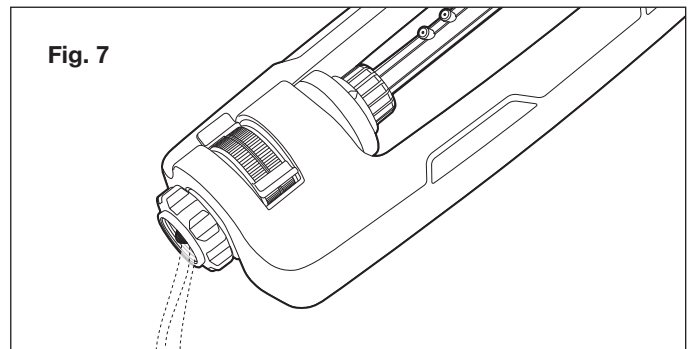


4. Use la clavija de limpieza incluida para despejar cualquier obstrucción de las boquillas rociadoras. Instale firmemente de vuelta la clavija en su lugar antes de volver a usar el rociador (Fig. 6).



Almacenamiento

Drene el rociador después del uso. NO PERMITA que el agua se congele dentro del rociador (Fig. 7).



Servicio y soporte

Si su rociador oscilante Aqua Joe® SJI-OMS20 requiere servicio o mantenimiento, comuníquese con la central de servicio al cliente Snow Joe® + Sun Joe® llamando al 1-866-SNOWJOE (1-866-766-9563) para recibir asistencia.

Modelo y número de serie

Al contactar a la empresa o programar una reparación en un centro autorizado, usted necesitará proporcionar el modelo y número de serie, los cuales se encuentran en la etiqueta colocada en el rociador. Copie estos números en el espacio proporcionado a continuación.

Registre los siguientes números que se encuentran en la carcasa o mango de su nuevo producto:

Modelo:											
S	J	I	-	O	M	S	2	0			
N° de serie:											



LA PROMESA DE SNOW JOE® + SUN JOE® AL CLIENTE

POR SOBRE TODO, en Snow Joe, LLC (“Snow Joe”) estamos dedicados a usted, nuestro cliente. Nos esforzamos por hacer que su experiencia sea lo más placentera posible. Desafortunadamente, hay veces en que un producto Snow Joe®, Sun Joe®, o Aqua Joe® (el “Producto”) no funciona o sufre un desperfecto bajo condiciones normales de operación. Creemos que es importante que usted sepa que puede confiar en nosotros. Es por eso que tenemos esta Garantía Limitada (la “Garantía”) para nuestros Productos.

NUESTRA GARANTÍA:

Snow Joe garantiza que sus Productos motorizados y no motorizados, nuevos y genuinos, están libres de defectos materiales o de mano de obra al ser usados en tareas domésticas normales durante un periodo de dos (2) años a partir de la fecha de compra por parte del comprador original y usuario final, cuando este último los compra a través de Snow Joe o un vendedor autorizado por Snow Joe y ha obtenido un comprobante de compra. Ya que Snow Joe no puede controlar la calidad de sus Productos vendidos por vendedores no autorizados, a menos que la ley lo prohíba esta Garantía no cubre Productos adquiridos a través de vendedores no autorizados. Si su Producto no funciona, o hay un problema con una parte específica que está cubierta por los términos de esta Garantía, Snow Joe elegirá entre: (1) enviarle una parte de repuesto gratuita; (2) reemplazar el Producto con uno nuevo o similar sin costo alguno; o (3) reparar el Producto. ¡Un excelente soporte!

Esta Garantía le da derechos legales específicos, y usted puede también tener otros derechos según el Estado.

REGISTRO DEL PRODUCTO:

Snow Joe le recomienda enfáticamente registrar su Producto. Usted puede registrar su Producto en línea visitando snowjoe.com/register, imprimiendo y enviando por correo una tarjeta de registro disponible en línea en nuestro sitio Web, llamando a nuestra central de servicio al cliente al **1-866-SNOWJOE (1-866-766-9563)**, o enviándonos un e-mail a help@snowjoe.com. Si usted no registra su Producto sus derechos de garantía no disminuirán; sin embargo, registrar su Producto permitirá que Snow Joe le pueda atender mejor si usted tiene alguna necesidad como cliente.

¿QUIÉN PUEDE SOLICITAR COBERTURA DE GARANTÍA LIMITADA?

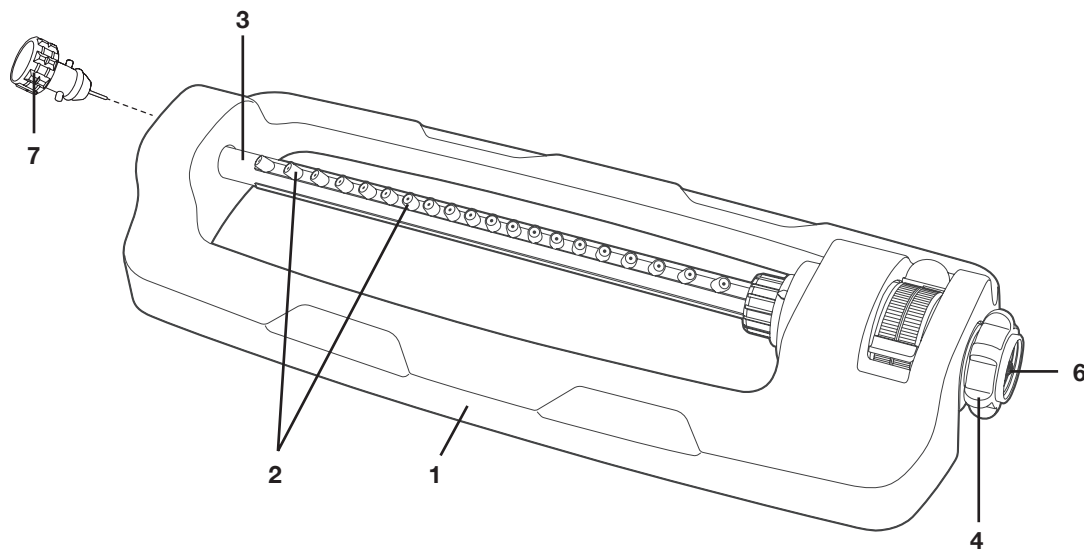
Esta Garantía es otorgada por Snow Joe al comprador original y propietario original del Producto.

¿QUÉ NO ESTÁ CUBIERTO?

Esta Garantía no se aplica si el Producto ha sido usado de forma comercial o en aplicaciones no domésticas o de alquiler. Esta Garantía tampoco se aplica si el Producto fue adquirido desde un vendedor no autorizado. Esta garantía tampoco cubre cambios cosméticos que no afecten el funcionamiento del Producto. Las partes desgastables como correas, brocas y cuchillas no están cubiertas por esta Garantía, y pueden ser compradas visitando snowjoe.com o llamando al **1-866-SNOWJOE (1-866-766-9563)**.

Apprenez à connaître votre arroseur

1. Support
2. Buses de pulvérisation (20)
3. Tuyau oscillant
4. Embout pour boyau
5. Ergots coulissants
6. Filtre d'arrivée d'eau
7. Goupille de nettoyage



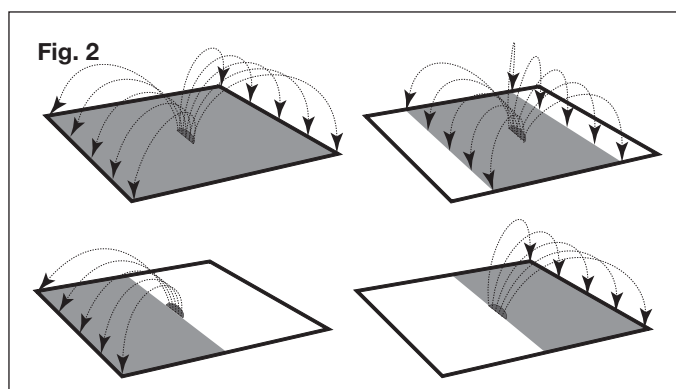
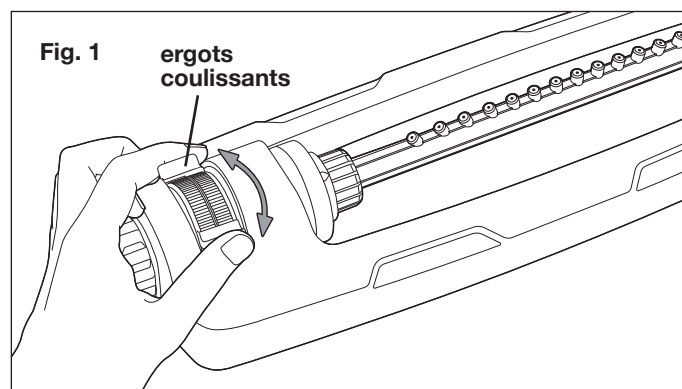
Données techniques

Têtes de gicleur 20 anti-colmatage en caoutchouc	Pression max.* 150 psi
Surface couverte max. 409 m ²	Débit max. 30 l/min
Portée des jets max. 21,3 m	Moteur Entraînement à turbine
Largeur max. d'arrosage 19 m	Portée du jet d'arrosage réglable Oui
	Poids 0,9 kg

* Pointe de pression lors du refoulement initial; la pression de service sous charge typique est de 60 psi.

Utilisation

Utilisez les ergots coulissants pour choisir la position souhaitée et régler la portée du jet de l'arroseur (Fig. 1). Pour savoir quelles sont les différentes configurations de l'arroseur, consultez la Fig. 2.



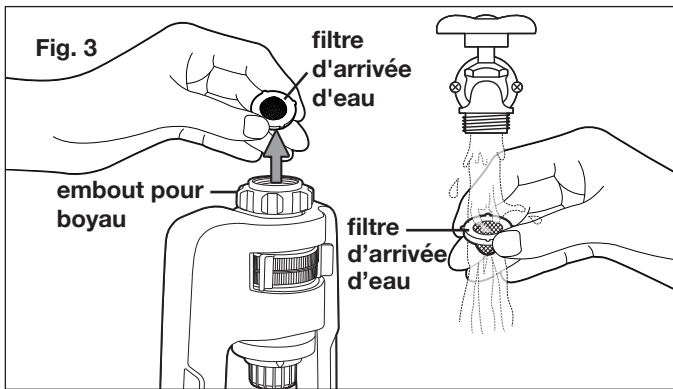
Conseils pour l'arrosage

Arrosez uniquement si cela est nécessaire, de préférence le matin afin de réduire au minimum les pertes d'eau par évaporation. Pour favoriser la croissance des racines profondes, arrosez généreusement mais peu fréquemment. Pour empêcher le ruissellement d'eau, surveillez la façon dont l'eau est arrosée.

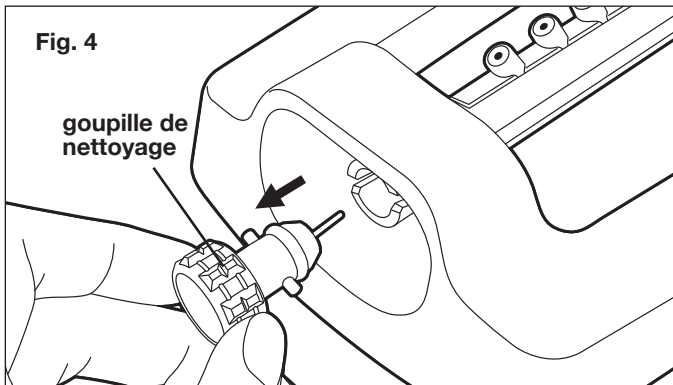
Soin et entretien

Suivez les étapes ci-dessous si l'arroseur s'arrête de tourner ou s'il pulvérise de l'eau de qualité médiocre en raison de débris ou de saleté accumulés.

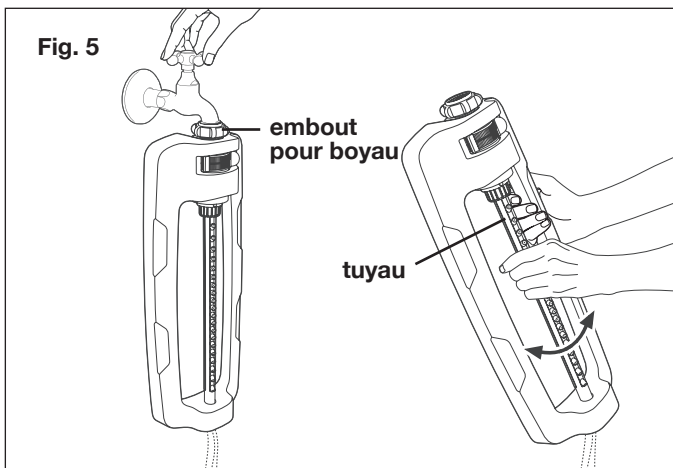
1. Retirez le filtre d'arrivée d'eau de l'embout pour boyau de l'arroseur oscillant et faites couler de l'eau dessus (Fig. 3).



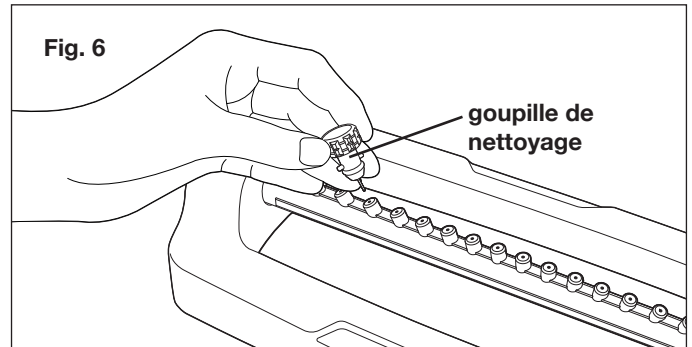
2. Retirez la goupille de nettoyage de l'extrémité opposée de l'arroseur oscillant (Fig. 4).



3. Pour le rincer, placez l'arroseur oscillant directement sous un robinet. Ouvrez le robinet et pendant que l'eau coule, tournez doucement le tuyau dans les deux sens pendant quelques minutes. Vissez ensuite fermement le filtre d'arrivée d'eau afin de le remettre en place (Fig. 5).

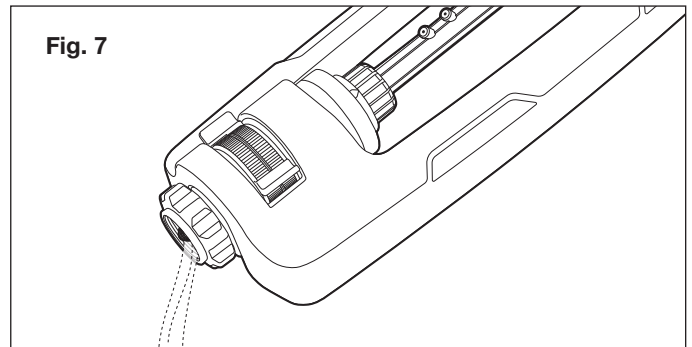


4. Utilisez la goupille de nettoyage fournie pour retirer tout ce qui peut obstruer les buses de pulvérisation. Avant d'utiliser l'arroseur, remettez en place la goupille de nettoyage en la poussant fermement dans son logement (Fig. 6).



Remisage

Après utilisation, purgez l'arroseur. NE PAS laisser d'eau geler dans l'arroseur (Fig 7).



Entretien, réparations et assistance technique

Si votre arroseur oscillant Sun Joe® SJI-OMS20 nécessite une réparation ou un entretien, veuillez appeler le service clientèle Snow Joe® + Sun Joe® au 1-866-SNOWJOE (1-866-766-9563) pour de l'aide.

Numéros de modèle et de série

Lorsque vous communiquez avec l'entreprise pour prendre rendez-vous pour une intervention technique chez un revendeur agréé, vous devez fournir les numéros de modèle et de série qui se trouvent sur l'étiquette autocollante apposée sur l'arroseur. Copiez ces numéros dans l'espace réservé ci-dessous.

Veuillez noter les numéros suivants sur votre nouvel outil.

N° de modèle :

S J I - O M S 2 0

N° de série :



LA PROMESSE DE SNOW JOE® + SUN JOE® À SES CLIENTS

Vous êtes notre client et Snow Joe, LLC (« Snow Joe ») **SE MET EN QUATRE** pour vous servir. Nous nous efforçons de vous rendre l'utilisation de nos produits aussi plaisante que possible. Malheureusement, il peut arriver qu'un produit Snow Joe®, Sun Joe® ou Aqua Joe (« Produit ») ne fonctionne pas ou se casse dans des conditions d'utilisation normales. Nous pensons qu'il est important que vous sachiez ce que vous pouvez attendre de nous. C'est pourquoi nous avons une garantie limitée (« Garantie ») pour nos Produits.

NOTRE GARANTIE :

Snow Joe déclare et garantit que les Produits neufs, d'origine, électriques ou non électriques sont exempts de vices de matière ou de fabrication et, lorsqu'ils font l'objet d'une utilisation résidentielle et ménagère ordinaire, les garantit pendant une période de deux ans à compter de la date d'achat au détail par l'acheteur primitif auprès de Snow Joe ou d'un des revendeurs agréés de Snow Joe, preuve d'achat à l'appui. Étant donné que Snow Joe ne peut pas contrôler la qualité de ses Produits vendus par des revendeurs non agréés, sauf stipulation contraire de la loi, la présente Garantie ne couvre pas les Produits achetés auprès de vendeurs non agréés. Si votre Produit ne fonctionne pas ou si une pièce spécifique couverte par les modalités de la présente Garantie fait l'objet d'un problème quelconque, Snow Joe choisira (1) de vous envoyer une pièce de rechange gratuite, (2) de remplacer le Produit par un produit neuf ou comparable, gratuitement, ou (3) de réparer le Produit. Génial, n'est-ce pas?

La présente Garantie vous donne des droits judiciaires spécifiques, et vous pouvez également avoir d'autres droits qui peuvent varier d'une province ou d'un territoire à l'autre.

ENREGISTREMENT DU PRODUIT :

Snow Joe vous recommande vivement d'enregistrer votre Produit. Vous pouvez l'enregistrer en ligne sur le site snowjoe.com/register, ou en imprimant et en envoyant par courrier une carte d'enregistrement offerte en ligne sur notre site Web, ou par téléphone en appelant notre Service à la clientèle au **1-866-SNOWJOE (1-866-766-9563)**, ou encore en nous envoyant un courriel à l'adresse help@snowjoe.com. Le fait de ne pas enregistrer l'achat de votre Produit n'a aucune conséquence sur vos droits concernant la garantie. Toutefois, l'enregistrement de votre Produit permettra à Snow Joe de mieux répondre au moindre besoin que vous pourriez avoir en matière de service à la clientèle.

QUI PEUT REVENDIQUER LA COUVERTURE DE LA GARANTIE?

La présente Garantie est étendue par Snow Joe à l'acheteur et propriétaire primitif du Produit.

QU'EST-CE QUI N'EST PAS COUVERT?

La présente Garantie ne s'applique pas si le Produit a été utilisé commercialement, pour des travaux non résidentiels ou s'il fait l'objet d'une location. La présente Garantie ne s'applique pas non plus si le Produit a été acheté auprès d'un revendeur non agréé. La présente garantie ne couvre pas non plus les changements cosmétiques qui n'affectent pas le rendement. Les pièces d'usure comme les courroies, les tarières, les chaînes et les dents ne sont pas couvertes au titre de la présente Garantie et peuvent être achetées en ligne sur le site snowjoe.com ou en appelant le **1-866-SNOWJOE (1-866-766-9563)**.



sunjoe.com