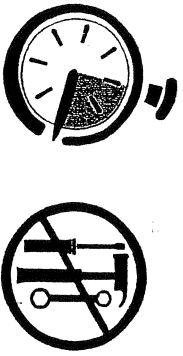
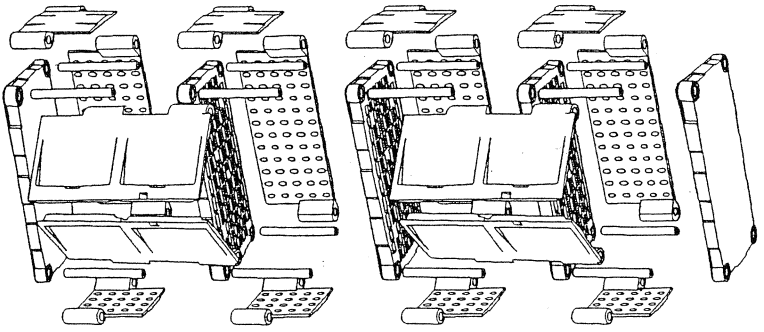


7083

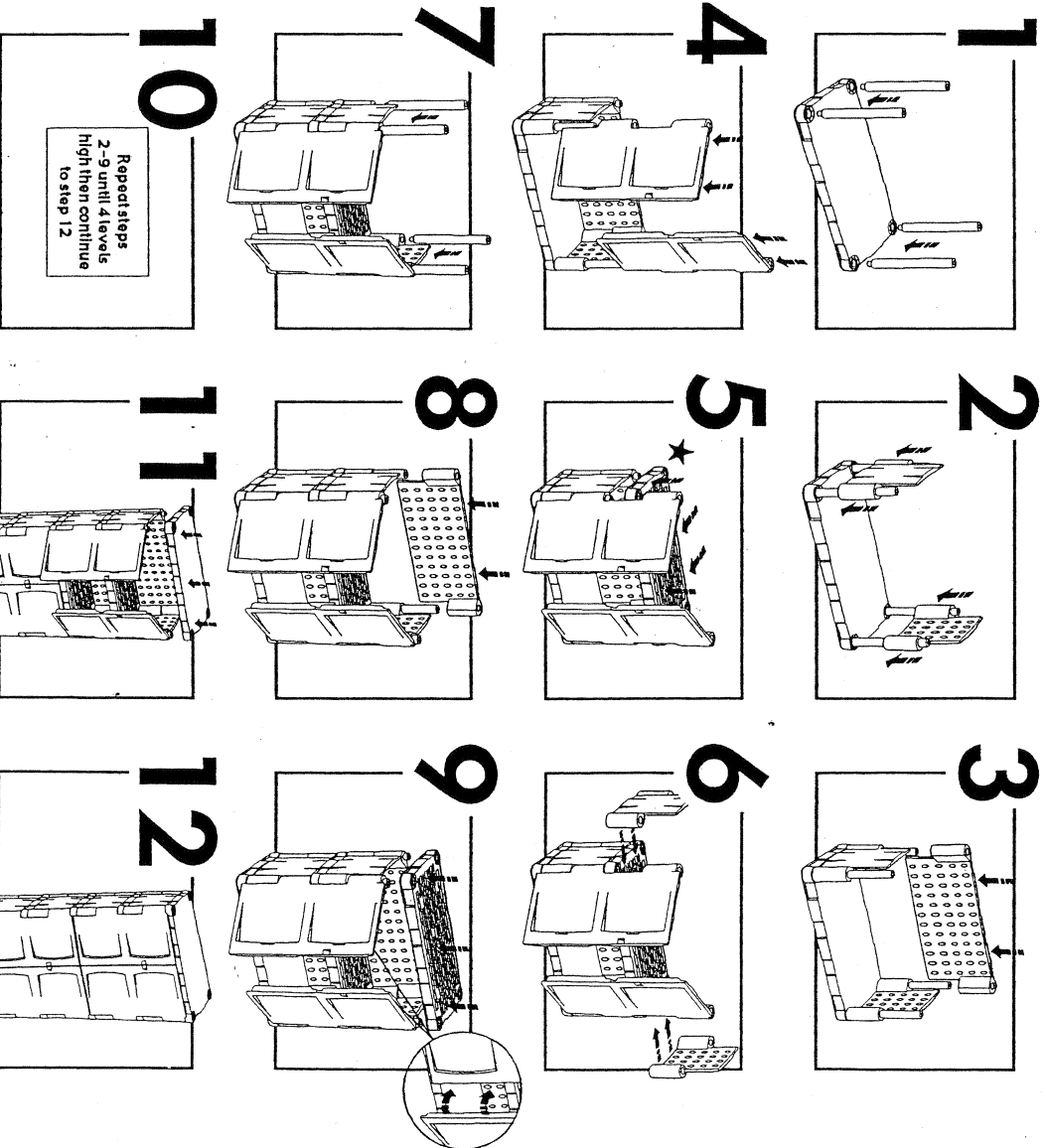
4 Shelf Full Cabinet



For easier assembly rubber mallet recommended
Pour un assemblage plus facile, un marteau en caoutchouc est conseillé
Para facilitar ensamble, usar martillo de goma

★ Keep door in open position when placing shelves on risers

Maintenez les portes ouvertes lors du montage des étagères sur les pieds
Mantenga las puertas abiertas para colocar los estantes en los pilares



www.rubbmaid.com