

## Suggested Installation for Mantel Surrounds using the included Hanger Board system

The hanger board is only a suggested method; your installer may have additional methods for mounting your mantel shelf. Always consult a professional.

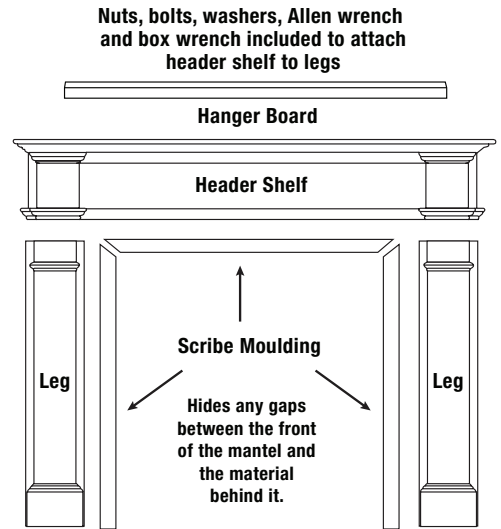
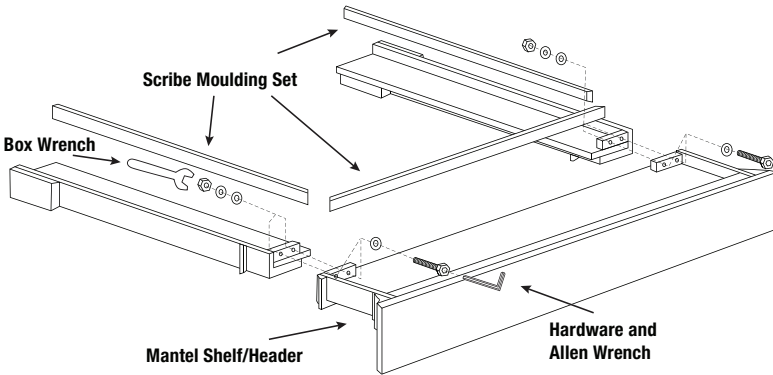
### THANK YOU FOR PURCHASING A PEARL MANTELS SURROUND!

Look for the Pearl Inlay on the right-hand corner of your new mantel surround.

This is your guarantee of an authentic Pearl Mantels™ product!

**Included in your carton:** Mantel Shelf/Header, Mantel Legs, Hardware to attach Legs to Shelf/Header, Detached Mitered Hanger Board (Hardware to install detached hanger board not included), 3 Piece Scribe Moulding Set, Instruction Sheet, Certificate of Authenticity. Included hardware will be wrapped in red tape.

**Not included:** Mounting hardware for detached hanger board. There are many different mounting surfaces, i.e. brick, stone, drywall...and each requires a different hardware for secure attachment. Also not included is hardware to attach the scribe mouldings. **Always consult a professional.**



**Assembly:** Place Header Shelf upside-down on floor. One at a time, line up the holes on the leg with the holes on the header and using the assembly hardware included, bolt each leg to the header. Make sure legs are straight, then tighten bolts to secure the legs. Leave on the floor until measuring is completed.

**Wood and MDF (Medium Density Fiberboard) are combustible materials. Heat clearances must be adhered to. Before installing, adhere to your local building codes and manufacturer's requirements for your specific firebox or stove.**

**Do not proceed without full understanding of the firebox's wood clearance requirements and local building codes. Wood and MDF are combustible and required clearances must be adhered to or damage will occur to your mantel.**

### Measuring/Mounting

Always check Building Codes and Heat Clearances; Wood and MDF are Combustible. Always attach hanger board to studs. Always consult a professional.

The Hanger Board system consists of 2 mitered hanger boards, one is attached to the back of the surround and the other is packed separately in the carton and will attach to your mounting surface. When married together, the mantel surround will be locked in place on the wall.

\* Mounting hardware for detached hanger board is **NOT INCLUDED**.

We suggest that pilot holes be drilled into the hanger board prior to inserting the appropriate hardware for final installation on the wall. **Always attach to studs.**

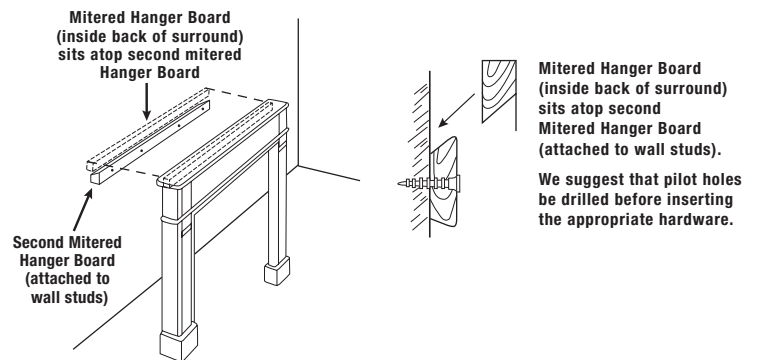


Figure A.

Marry Hanger Boards (1) & (2) together, then measure from the bottom of the Leg to the bottom of Hanger Board (1)

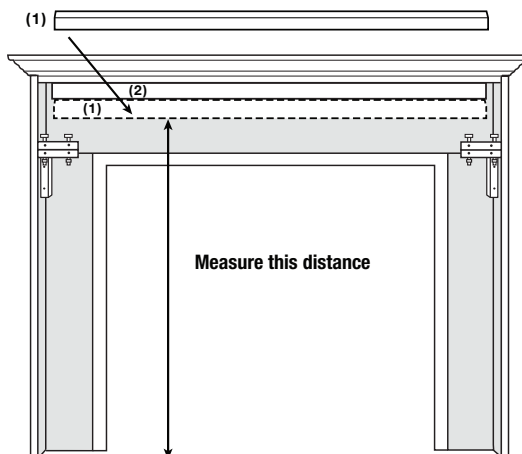
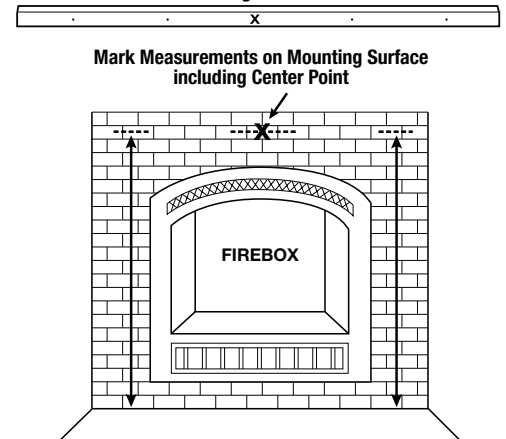


Figure B.

Measure and mark center of Hanger Board

Mark Measurements on Mounting Surface including Center Point



Always consult a professional.

**Measuring:** With the header shelf still on the floor, insert the detached hanger board as it would hang on the wall and take the measurement from the bottom of the leg to the bottom of the hanger board (see Figure A). Do this for each leg and transfer these measurements to your mounting surface, measuring from your floor or hearth, wherever the legs will sit. Make sure your hanger board is centered (see Figure B). When mounted correctly, the mantel will simply hang on the hanger board with the legs touching the floor or hearth. Once mounted, if the mantel or shelf doesn't seem to fit snugly to the wall, you may put a small shim of paper, cardboard, etc., to fill the gap where the 2 halves of the hanger board meet. **Ensure that all heat clearances have been adhered to.**

**Centering:** Find center point over firebox by measuring from one side to the other, mark the center point on mounting surface, do the same for the hanger board. (See Figure B.)

**Unfinished Wood Mantel Shelf:** Always consult a professional before applying paint or stain.

**Pearl Inlay:** If you have purchased an unfinished piece, your Pearl Inlay is masked with red tape so that you may paint or stain over it. After you have completed the paint/stain process, remove the mask.

## Instalación sugerida para mantos de chimenea utilizando el sistema incluido del tablero de suspensión

El tablero de suspensión es solo un método sugerido; su instalador puede tener métodos adicionales para montar su manto de chimenea. Siempre consulte a un profesional.

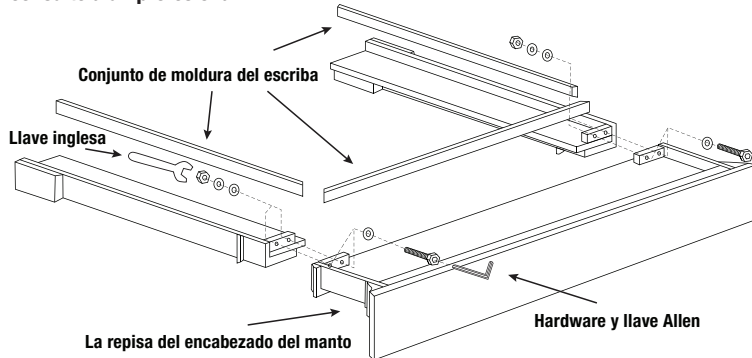
### ¡Gracias por comprar un manto de chimenea de Pearl Mantels™!

Busque la incrustación de perlas en la esquina derecha de su nuevo manto de chimenea.

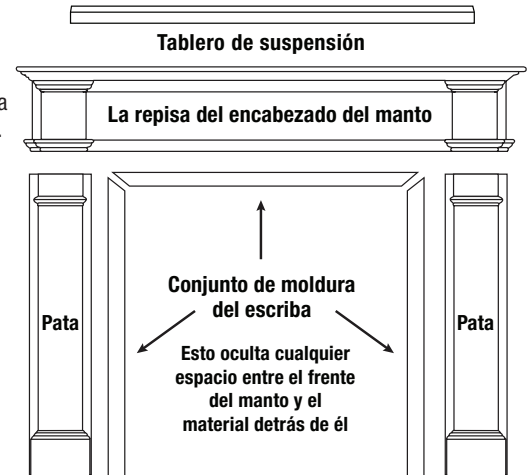
Esta es su garantía de un producto auténtico de Pearl Mantels™.

**Incluido en su caja de cartón:** La repisa del encabezado del manto, las patas del manto, hardware para unir las patas a la repisa del encabezado del manto, tablero de suspensión separado y a inglete (el hardware para instalar el tablero de suspensión separado no está incluido), conjunto de moldura del escriba (3 piezas), una hoja de instrucciones, y un certificado de autenticidad. El paquete de hardware incluido estará envuelto en cinta roja.

**No incluido:** Hardware de montaje para el tablero de suspensión separado. Hay muchas superficies de montaje diferentes, por ejemplo: ladrillo, piedra, paneles de yeso... y cada uno requiere un hardware diferente para una conexión segura. El hardware para unir las piezas de moldura del escriba tampoco está incluido. **Siempre consulte a un profesional.**



Se incluyen tuercas, tornillos, arandelas, llave Allen y llave inglesa para unir las patas a la repisa del encabezado del manto



**Ensamblaje:** Coloque la repisa del encabezado del manto al revés en el piso. Uno a la vez, alinee los agujeros en la pata con los agujeros en la repisa del encabezado del manto y, utilizando el hardware de montaje incluido, atornille cada pata a la repisa del encabezado del manto. Asegúrese de que las patas estén rectas, luego apriete los tornillos para asegurar las patas. Deje esto en el piso hasta que se complete la medición.

**Madera y MDF (fibra de madera de densidad media) son materiales combustibles. Debe cumplir con las separaciones de calor. Antes de instalar, cumplir con los códigos de construcción locales y los requisitos del fabricante para su caja de fuego o estufa específica.**

**No proceda sin una comprensión completa de los requisitos de separación de madera para la caja de fuego y los códigos de construcción locales. Madera y MDF son materiales combustibles y debe cumplir con las autorizaciones requeridas o se dañará el manto de chimenea.**

### Medir/Montar

Siempre revise los códigos de construcción y las separaciones de calor; madera y MDF son materiales combustibles.

Siempre fije el tablero de suspensión a los montantes de la pared. Siempre consulte a un profesional.

El sistema del tablero de suspensión consta de dos tableros de suspensión ingleteados; uno está unido a la parte posterior del manto de chimenea y el otro está empaquetado por separado en la caja de cartón y se adhiere a su superficie de montaje. Cuando las dos piezas se unen, el manto de chimenea se bloqueará en su lugar en la pared.

\*El hardware de montaje para el tablero de suspensión separado **NO ESTÁ INCLUIDO**

Sugerimos que se taladren agujeros piloto en el tablero de suspensión antes de insertar el hardware apropiado para la instalación final en la pared. **Siempre colóquelo en los montantes de la pared.**

**Medir:** Mientras la repisa del encabezado de manto todavía está en el piso, inserte el tablero de suspensión separado como colgaría en la pared y tome la medida desde la parte inferior de la pata hasta la parte inferior del tablero de suspensión (ver Figura A). Repita este paso para cada pata y transfiera las medidas a la superficie de montaje, midiendo desde su piso o hogar, donde se sientan las patas. Asegúrese de que su tablero de suspensión esté Centrado (ver Figura B). Cuando está montado correctamente, el manto de chimenea simplemente colgará en el tablero de suspensión con las patas tocando el piso o el hogar. Una vez montado, si el manto de chimenea no parece encajar perfectamente en la pared, puede colocar una pequeña cuña de papel, cartón, etc., para llenar el espacio donde se unen las dos mitades del tablero de suspensión. **Asegúrese de cumplir con todos las separaciones de calor.**

**Centrado:** Encuentre el punto central sobre la caja de fuego midiendo de un lado al otro. Marque el punto central en la superficie de montaje, entonces haga lo mismo para el tablero de suspensión. (Ver figura B)

**Para mantos de chimenea de madera sin terminar:** Siempre consulte a un profesional antes de aplicar pintura o colorante.

**Incrustación de perlas:** Si ha comprado una pieza sin terminar, la incrustación de perlas está enmascarada con cinta roja para que pueda pintarla o mancharla. Después de haber completado el proceso de pintar o manchar, quítese la máscara.

El tablero de suspensión ingleteado (dentro de la parte posterior del manto de chimenea) se encuentra encima del segundo tablero de suspensión

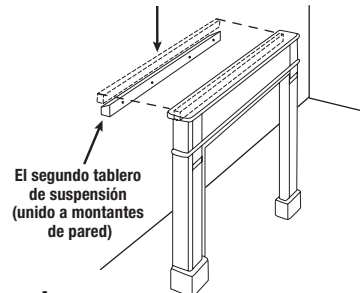
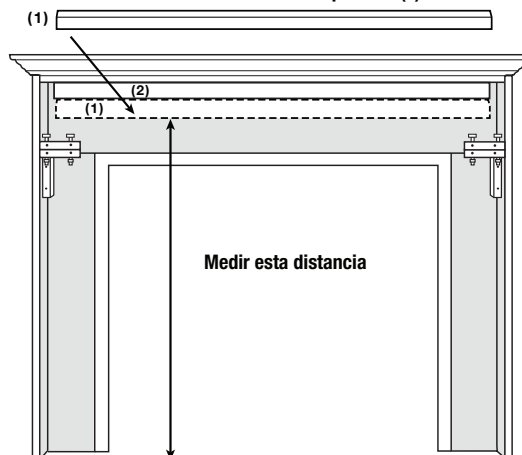


Figura A.

Une los tableros de suspensión (1) y (2) juntas, entonces mida desde la parte inferior de la pata hasta la parte inferior del tablero de suspensión (1)



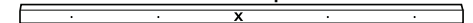
Siempre consulte a un profesional.

El tablero de suspensión (dentro de la parte posterior de la repisa de chimenea) se encuentra encima del segundo tablero de suspensión (unido a montantes de pared).

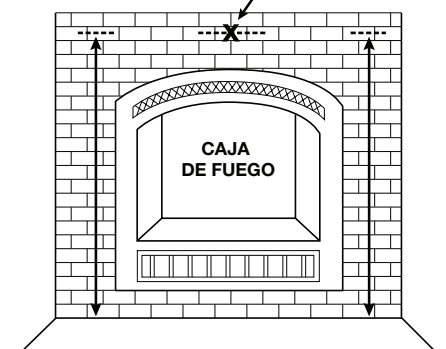
Sugerimos perforar agujeros piloto antes de insertar el hardware apropiado.

Figura B.

Medir y marcar el centro del tablero de suspensión



Marque las medidas en la superficie de montaje, incluido el punto central



## Installation suggérée pour les manteaux de cheminée utilisant notre système de panneau de suspension inclus.

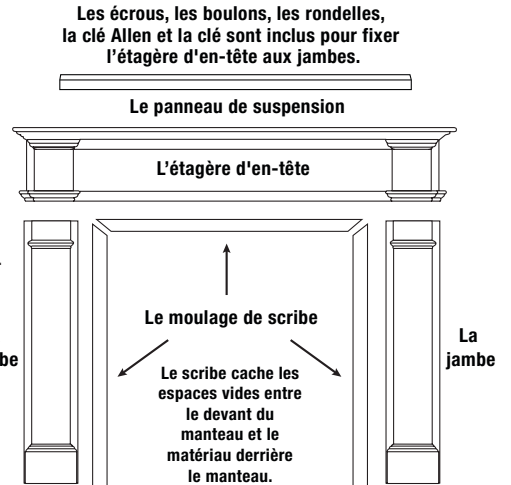
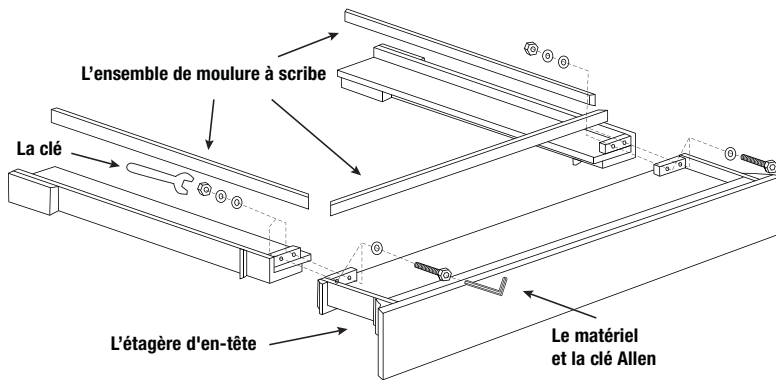
Le panneau de suspension est seulement une méthode suggérée; votre installateur peut avoir des méthodes supplémentaires pour installer votre manteaux de cheminée. Toujours consulter un professionnel.

### MERCI D'AVOIR ACHETÉ UN MANTEAU DE CHEMINÉE DE PEARL MANTELS™!

Cherchez l'incrustation de perles dans le coin droit de votre nouveau manteau de cheminée.  
Ceci est votre garantie d'un produit authentique de Pearl Mantels™.

**Inclus dans votre carton:** L'étagère d'en-tête, les jambes de manteaux, le matériel pour attacher les jambes à l'étagère d'en-tête, un panneau de suspension qui est détaché et mitre (le matériel pour installer cette panneau de suspension n'est pas inclus), l'ensemble de moulure à scribe (trois pièces), la fiche d'instructions, et un certificat d'authenticité. Le matériel inclus sera emballé dans des formalités administratives.

**Non inclus:** Le matériel pour monter le panneau de suspension détaché. Il existe de nombreux types de surfaces de montage (par exemple: brique, pierre ou cloison sèche), et chaque surface nécessite un type de matériel différent pour une fixation sécurisée. Aussi non inclus: le matériel pour attacher les moulures de scribe. **Toujours consulter un professionnel.**



**Le processus d'assemblage:** Placez l'étagère d'en-tête à l'envers sur le sol. Un à la fois, alignez les trous de la jambe avec les trous de l'étagère d'en-tête et utilisez le matériel de montage inclus pour boulonner chaque jambe à l'étagère d'en-tête. Assurez-vous que les jambes sont droites, puis serrez les boulons pour sécuriser les jambes. Laissez le manteau sur le sol jusqu'à ce que la mesure soit terminée.

**Le bois et les panneaux de fibres de densité moyenne sont des matériaux combustibles. Vous devez respecter la séparation et le dégagement nécessaires pour la chaleur. Avant l'installation, respectez les codes locaux concernant la construction et les spécifications du fabricant pour votre foyer ou poêle spécifique.**

**Ne continuez pas si vous ne comprenez pas parfaitement les exigences de dégagement minimum pour le foyer ou les codes locaux pour la construction. Le bois et les panneaux de fibres de densité moyenne étant des produits combustibles, vous devez respecter les dégagements requis, sans quoi votre manteau sera endommagé.**

### Le processus de mesure et de montage:

Toujours vérifier les codes pour les dégagements de construction et de chaleur; Le bois et les panneaux de fibres de densité moyenne sont combustibles. Toujours attacher le panneau de suspension aux montants. Toujours consulter un professionnel.

Le système de panneaux de suspension se compose de deux panneaux de suspension à onglets, l'un est fixé à l'arrière du manteau et l'autre est emballé séparément dans le carton et s'attache à la surface de montage. Une fois réunis, le manteau de la cheminée sera verrouillé en place sur le mur.

\* Le matériel de montage du panneau de suspension détaché N'EST PAS INCLUS.

Nous suggérons que des trous pilotes soient percés dans le panneau de suspension avant d'insérer le matériel approprié pour l'installation finale sur le mur. **Toujours attacher aux poteaux.**

**La mesure:** L'étagère d'en-tête étant toujours au sol, insérez le panneau de suspension détaché comme s'il était accroché au mur et prenez la mesure du bas du pied jusqu'au bas du panneau de suspension (voir la figure A). Faites ceci pour chaque jambe et transférez ces mesures sur votre surface de montage, en mesurant depuis votre sol ou votre cheminée, à l'endroit où les jambes vont s'asseoir. Assurez-vous que votre panneau de suspension est centré (voir la figure B). S'il est monté correctement, le manteau se suspendra simplement à le panneau de suspension avec les jambes en contact avec le sol ou le foyer. Une fois monté, si le manteau ou l'étagère ne semble pas parfaitement ajusté au mur, vous pouvez placer une petite cale de papier, de carton ou de matériau similaire pour combler l'espace où se rejoignent les deux moitiés du panneau de suspension. **Assurez-vous que tous les dégagements de chaleur ont été respectés.**

**Pour centrer:** Recherchez le point central au-dessus de la chambre de combustion en mesurant d'un côté à l'autre, marquez le point central sur la surface de montage, faites de même pour le panneau de suspension. (Voir la figure B.)

**Tablette en bois non fini:** Toujours consulter un professionnel avant d'appliquer de la peinture ou une teinture.

**La perle incrustée:** Si vous avez acheté une pièce non finie, votre incrustation de perles est masquée par une bande rouge afin que vous puissiez la peindre ou la teindre. Après avoir terminé le processus de peinture / teinture, retirez le masque.

Le premier panneau de suspension à onglet (à l'arrière du panneau de la cheminée) repose sur le deuxième panneau de suspension à onglet

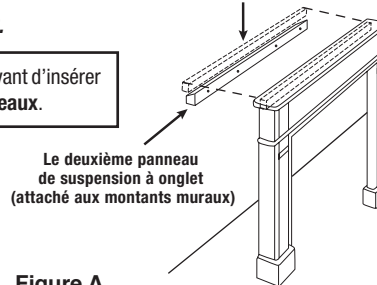
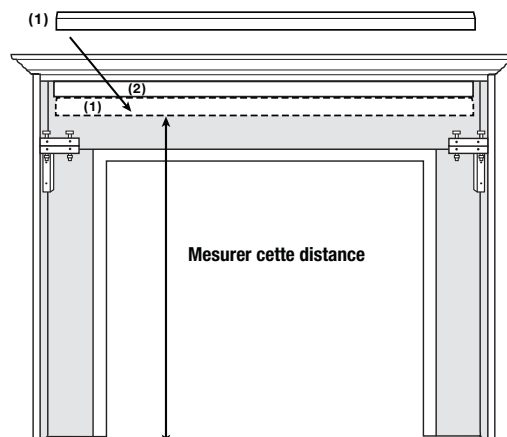


Figure A.

Joignez les panneaux de suspension (1) et (2) ensemble, puis mesurez du bas de la jambe au bas du panneau de suspension (1).



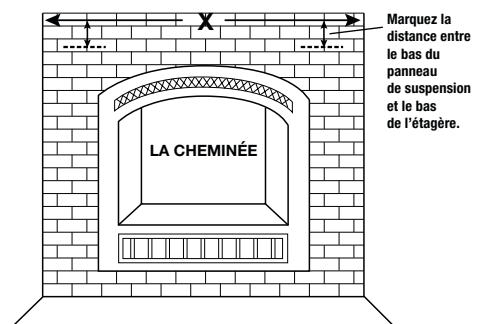
Le premier panneau de suspension à onglets (à l'arrière du manteau) repose sur le deuxième panneau de suspension à onglets (fixé aux montants du mur).

Nous suggérons de percer des trous pilotes avant d'insérer le matériel approprié.

Figure B.

Mesurez et marquez le centre du panneau de suspension

Toujours observer les dégagements de chaleur!



Toujours consulter un professionnel.