

# Closet Kit

## Kit pour la garde-robe

## Juego de clóset

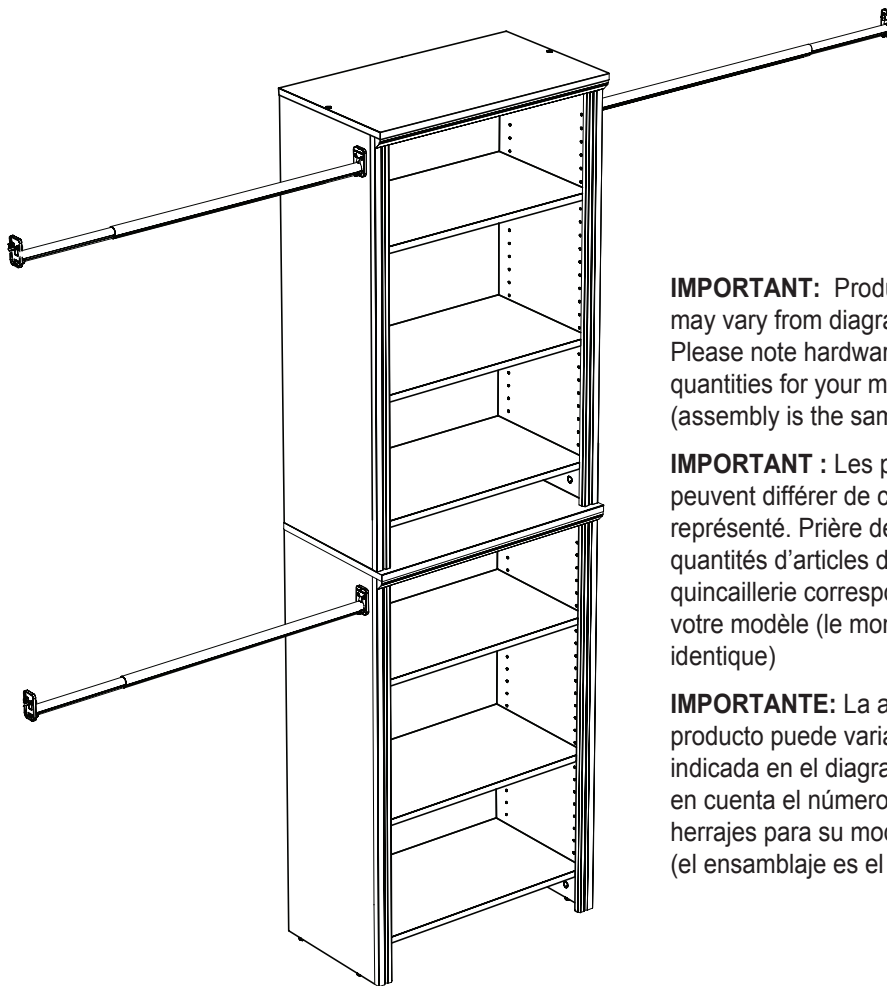
INSTALLATION INSTRUCTIONS

DIRECTIVES D'INSTALLATION

INSTRUCCIONES DE INSTALACIÓN

### BEFORE BEGINNING | AVANT DE COMMENCER | ANTES DE EMPEZAR

- Please read all instructions carefully.
- Familiarize yourself with all parts (see "PARTS") and check quantities.
- Follow all safety precautions (see "SAFETY PRECAUTIONS").
- Prière de lire avec soin toutes les directives fournies.
- Se familiariser avec les pièces nécessaires à l'installation (voir « PIÈCES ») et vérifier les quantités présentes.
- Respecter toutes les consignes de sécurité (voir « CONSIGNES DE SÉCURITÉ »).
- Lea todas las instrucciones cuidadosamente.
- Familiarícese con todas las piezas (VEA "PIEZAS") y verifique las cantidades.
- Siga todas las precauciones de seguridad (vea "PRECAUCIONES DE SEGURIDAD").

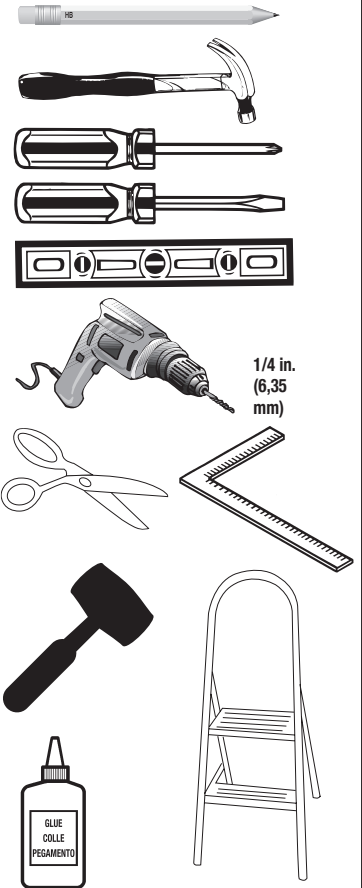


**IMPORTANT:** Product width may vary from diagram shown. Please note hardware quantities for your model (assembly is the same).

**IMPORTANT :** Les produits peuvent différer de ce qui est représenté. Prière de noter les quantités d'articles de quincaillerie correspondant à votre modèle (le montage est identique)

**IMPORTANTE:** La anchura del producto puede variar de la indicada en el diagrama. Tenga en cuenta el número de herrajes para su modelo (el ensamblaje es el mismo).

#### What you will need: Vous aurez besoin de : Va a necesitar:



# CLOSETMAID®

© 2018 ClosetMaid LLC | Ocala, FL 34471 | 1-800-874-0008 | www.closetmaid.com

**⚠ WARNING**

- This unit contains small parts which could be a choking hazard for small children. Children should be under adult supervision at all times or serious injury could occur.
- Always unload unit prior to moving the unit. The weight of personal belongings can cause the unit to become unstable and either tip or collapse. Serious bodily injury and/or damage to personal belongings may occur.
- Do not overload unit. If any shelf, top, or bottom of unit bows or bends, it is overloaded. The shelf, top, or bottom could collapse and cause serious bodily injury and/or damage to personal belongings.
- Do not climb or step on the unit. The unit may become unstable and either tip or collapse. Serious bodily injury and/or damage to personal belongings may occur.
- Do not mount or attach anything to the sides, rear or front of the unit as this can create a force which can cause the unit to tip. Serious bodily injury and/or damage to personal belongings may occur.
- After mounting of the cam posts and dowels to the panels, be careful not to hit the cam posts and dowels prior to final assembly as damage can occur to the mounting of the parts. This may cause the unit to not assemble correctly and create an unstable unit. Serious bodily injury and/or damage to personal belongings may occur.
- Do not hang this unit on the wall. The product structure is not designed for wall hanging. Serious bodily injury, damage to personal belongings, and/or damage to the wall may occur.
- All units must be secured individually to wood wall stud using provided hardware. Failure to do so may create an unsafe tipping hazard that could lead to serious bodily injury and/or damage to personal belongings.
- Follow proper safety procedures when using power tools and ladders.
- We recommend you protect your work surface during assembly to prevent scratching or damage to table tops, wood floors, etc.

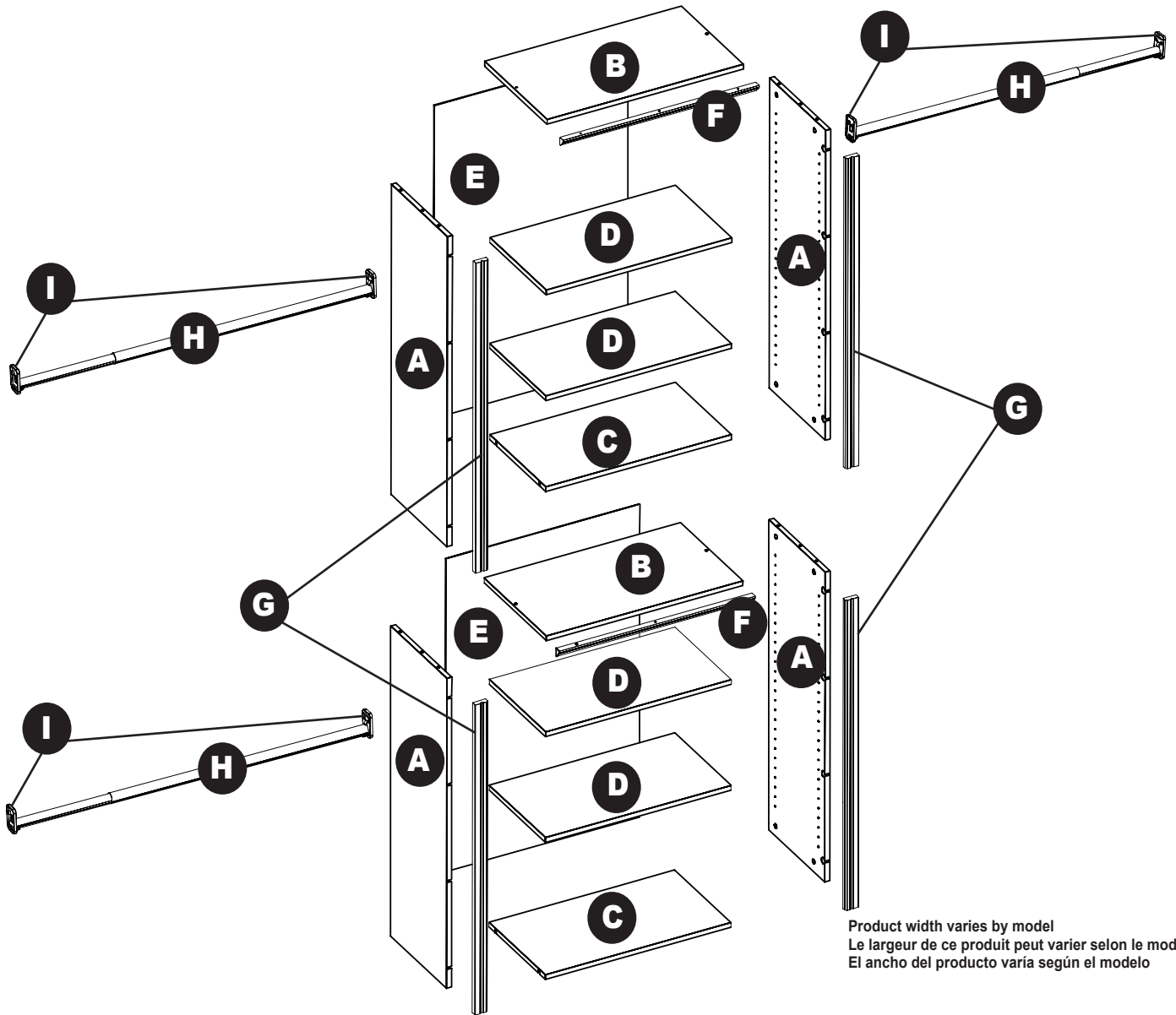
**⚠ MISE EN GARDE**

- Ce module contient de petites pièces avec lesquelles de petits enfants peuvent s'étouffer. Les enfants doivent toujours être sous la surveillance constante d'adulte faute de quoi des blessures graves peuvent se produire.
- Toujours vider le module avant de le déplacer. Le poids des effets personnels qui s'y trouvent peut causer l'instabilité du module et le faire basculer ou s'affaisser. Cela pourrait provoquer des blessures graves ou des dommages matériels.
- Ne pas surcharger les modules. Lorsqu'une étagère ou encore le haut ou le bas d'un module plie ou arque, cela indique une surcharge. L'étagère ou les panneaux supérieur ou inférieur pourraient s'affaisser, provoquant des blessures graves ou des dommages matériels.
- Ne pas grimper ou se tenir debout ou assis sur le module. Le module risque de devenir instable et basculer ou s'affaisser. Cela pourrait provoquer des blessures graves ou des dommages matériels.
- Ne rien ancrer ou fixer sur les côtés, l'arrière ou l'avant du module, car cela pourrait le faire basculer. Cela pourrait provoquer des blessures graves ou des dommages matériels.
- Après avoir fixé les boulons à tige et goujons aux panneaux, prendre soin d'éviter de les cogner avant le montage final, car cela risquerait d'endommager l'installation des pièces. Cela risque d'empêcher le montage adéquat du module et d'en causer l'instabilité. Cela pourrait provoquer des blessures graves ou des dommages matériels.
- Ne pas empiler les modules! L'empilage des modules peut causer le basculement des panneaux, provoquant des blessures graves ou des dommages matériels.
- Ne pas suspendre ce module au mur. La structure de ce produit n'est pas conçue pour suspendre au mur. Cela pourrait provoquer des blessures graves, des dommages matériels ou endommager le mur.
- Tous les modules doivent être fixés individuellement aux montant de charpente en bois à l'aide de la quincaillerie fournie. Négliger de le faire peut provoquer un danger de basculement susceptible d'occasionner des blessures graves ou des dommages matériels.
- Respecter toutes les consignes de sécurité lors de l'utilisation d'outils à moteur et d'échelles.
- Nous recommandons de protéger la surface de travail durant le montage afin d'éviter d'égratigner ou d'endommager les dessus de table, plancher de bois, etc.

**⚠ ADVERTENCIA**

- Este producto contiene piezas pequeñas que pueden causar peligro de asfixia a niños pequeños. Los niños deben estar bajo la supervisión de un adulto en todo momento, de lo contrario pueden ocurrir lesiones graves.
- Vacíe siempre la unidad antes de moverla de lugar. El peso de los objetos personales puede resultar en que la unidad quede inestable, se vuelque o colapse pudiendo causar lesiones graves corporales y / o daños a los objetos personales.
- No sobrecargue la unidad. Si cualquier repisa o la parte superior o inferior de la unidad se arquea o se dobla más de 1,2 cm, significa que está sobrecargada. La repisa o la parte superior o inferior puede colapsarse, causando lesiones graves corporales y/o daños a objetos personales.
- No escale o suba a la unidad. La unidad puede resultar inestable y puede volcarse o colapsar pudiendo causar lesiones graves personales y daños a los objetos personales.
- No instale o fije nada a los laterales de la unidad o partes delantera o trasera ya que puede crear peso y resultar en que la misma se vuelque pudiendo causar lesiones graves corporales y daños a los objetos personales.
- Una vez instalados los postes de leva y las espigas a los paneles, tenga cuidado de no golpear los postes de leva y las espigas antes de terminar la instalación completa ya que las piezas pueden sufrir daños. El no instalar este producto correctamente puede resultar en que el mismo quede inestable pudiendo causar lesiones graves corporales y daños a los objetos personales.
- No apile las unidades. Las unidades apiladas pueden volcarse y sufrir daños pudiendo causar lesiones graves corporales y daños a los objetos personales.
- No cuelgue esta unidad a la pared. La estructura del producto no está diseñada para colgarse en la pared. Puede ocurrir lesiones graves corporales y daños a los objetos personales y / o a la pared.
- Todas las unidades deben sujetarse individualmente a montante de la pared de madera usando los herrajes incluidos. El no instalar este producto correctamente podría resultar en que la unidad se vuelque y en lesiones graves corporales y/o daños a objetos personales.
- Siga los procedimientos de seguridad adecuados al usar herramientas eléctricas y escaleras.
- Recomendamos que proteja su área de trabajo durante el ensamblaje para no rayar las superficies de las mesas, pisos de madera, etc.

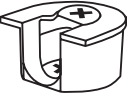
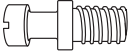


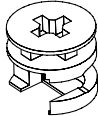




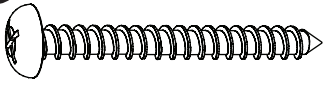
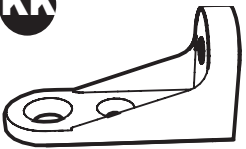
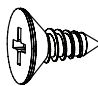
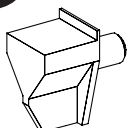

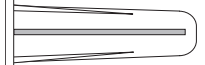
PARTS | PIÈCES | PIEZAS



Product width varies by model  
 Le largeur de ce produit peut varier selon le modèle  
 El ancho del producto varía según el modelo

<p><b>A</b></p> <p>side panel (4)                      panneau latéral (4)                      panel lateral (4)</p>	<p><b>B</b></p> <p>top shelf (2)                      étagère supérieure (2)                      repisa superior (2)</p>	<p><b>C</b></p> <p>bottom shelf (2)                      étagère inférieure (2)                      repisa inferior (2)</p>	<p><b>D</b></p> <p>adjustable shelf (4)                      étagère réglable (4)                      repisa ajustable (4)</p>	<p><b>E</b></p> <p>back panel (2)                      panneau arrière (2)                      panel trasero (2)</p>	<p><b>F</b></p> <p>top trim (2)                      moulure supérieure (2)                      ribete superior (2)</p>
<p><b>G</b></p> <p>side trim (4)                      moulure latérale (4)                      ribete lateral (4)</p>	<p><b>H</b></p> <p>closet rod (3-pack)                      tige de garde-robe (3)                      barra de clóset (paquete de 3)</p>	<p><b>I</b></p> <p>rod bracket (6)                      support de tige (6)                      soporte de barra (6)</p>	<p>** Hardware quantities vary by model (see next page), but assembly is the same.                      ** Les quantités d'articles de quincaillerie varient selon les modèles (voir page suivante), mais le montage est identique.                      ** El número de herrajes varía según el modelo (vea la siguiente página), pero el ensamblaje es el mismo.</p>		

# HARDWARE | QUINCAILLERIE | HERRAJES

<p><b>AA</b></p>  <p>top entry cam lock (24) boulon à verrou à insertion supérieure (24) cierre de leva con entrada superior (24)</p>	<p><b>BB</b> 50646</p>  <p>short cam post (24) boulon à tige court (24) poste de leva corto (24)</p>	<p><b>CC</b> 50511</p>  <p>cam post (8) boulon à tige (8) poste de leva (8)</p>	<p><b>DD</b> 50581</p>  <p>dowel - small (4 or 6)** goujon - petit (4 ou 6)** espiga - pequeña (4 o 6)**</p>	<p><b>EE</b> 50510</p>  <p>cam lock (8) boulon à verrou (8) cierre de leva (8)</p>
<p><b>FF</b> 50631</p>  <p>leveling feet (4) pieds de nivellement (4) patas niveladoras (4)</p>	<p><b>GG</b> 50636</p>  <p>bottom nut (4) écrou inférieur (4) tuerca de fondo (4)</p>	<p><b>HH</b> 50529</p>  <p>nail (44 or 48)** clou (44 ou 48)** clavo (44 o 48)**</p>	<p><b>II</b> 50594</p>  <p>dowel - large (2) goujon - grosse (2) espiga - grande (2)</p>	<p><b>JJ</b> 81721</p>  <p>wall screw - panhead (8) vis murale à tête cylindrique bombée (8) tornillo de pared - cabeza redonda (8)</p>
<p><b>KK</b></p>  <p>L-bracket (2) support en L (2) soporte en forma de L (2)</p>	<p><b>LL</b> 81719</p>  <p>#10 x 1/2 in. screw - flathead (2) vis n° 10 x 1,2 cm à tête plate (2) tornillo #10 x 1,2 cm - cabeza plana (2)</p>	<p><b>MM</b> 51656</p>  <p>shelf support (16) support d'étagère (16) soporte de repisa (16)</p>	<p><b>NN</b> 81732</p>  <p>#8 x 3/4 in. screw - flathead (6) vis n° 8 x 1,9 cm à tête plate (6) tornillo #8 x 1,9 cm - cabeza plana (6)</p>	<p><b>OO</b> 650</p>  <p>wall anchor (6) douille d'ancrage (6) tarugo de pared (6)</p>

## INSTALLING L-BRACKET

All units must be fastened to the wall.

Always mount L-bracket to a wall-stud.

When stacking units, the unit on the bottom must be attached to the wall first before setting another unit on top.

## INSTALLATION DU SUPPORT EN L

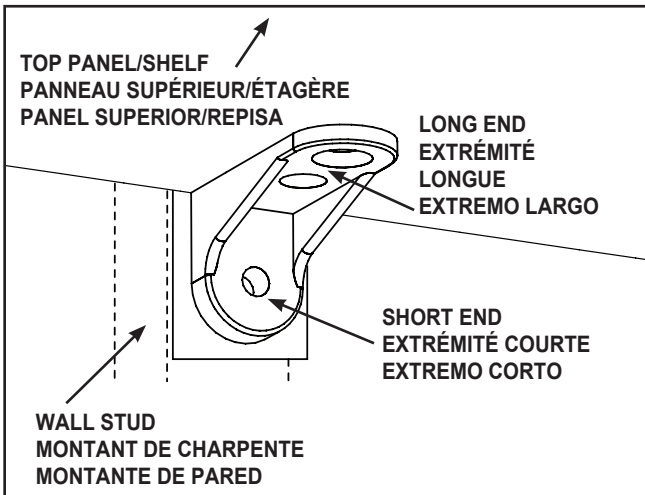
Tous les modules doivent être attachés au mur.

Toujours fixer le support en L sur un montant de charpente. Pour empiler les modules, celui du bas doit d'abord être fixé au mur avant l'installation d'un autre module par-dessus.

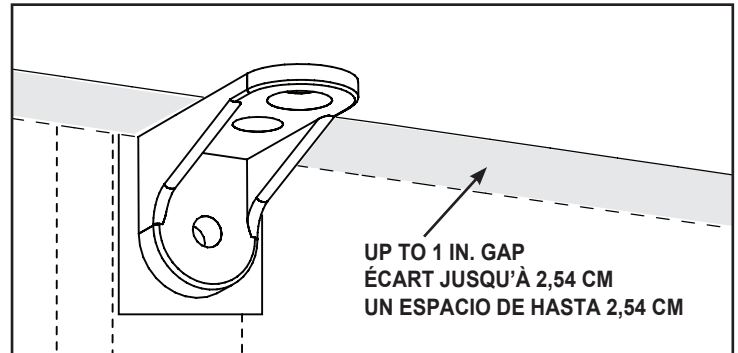
## INSTALACIÓN DEL SOPORTE EN FORMA DE L

Todas las unidades deben fijarse a la pared.

Instale siempre el soporte en forma de L al montante de pared. Cuando las unidades se apilen, la unidad del fondo debe sujetarse a la pared primero antes de colocar otra unidad encima.



INSTALL SHORT END AGAINST WALL/WALL STUD; LONG END AGAINST UNIT.  
PLACER L'EXTRÉMITÉ COURTE CONTRE LE MUR/LE MONTANT DE CHARPENTE ET L'EXTRÉMITÉ LONGUE CONTRE LE MODULE.  
INSTALE EL EXTREMO CORTO CONTRA LA PARED/MONTANTE DE PARED; EL EXTREMO LARGO CONTRA LA UNIDAD.



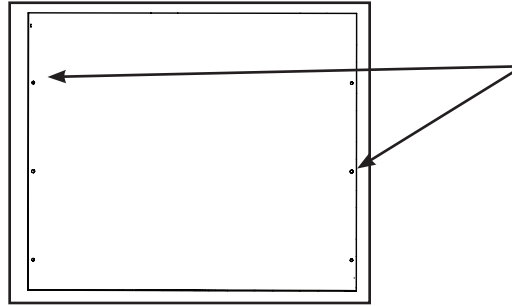
IN THE CASE OF BASEBOARDS, OR OTHER OBSTRUCTIONS, THE L-BRACKET WILL ALLOW UP TO A 1 IN. GAP (FROM THE WALL TO THE UNIT).  
EN CAS D'OBSTRUCTION CAUSÉE PAR UNE PLINTHE OU AUTRE CHOSE, LE SUPPORT EN L PERMETTRA UN ESPACE JUSQU'À 2,54 CM (ENTRE LE MUR ET LE MODULE).  
EN CASO DE QUE HAYA RODAPIÉS U OTRAS OBSTRUCCIONES, EL SOPORTE EN FORMA DE L PERMITIRÁ UN ESPACIO DE HASTA 2,54 CM (DESDE LA PARED HASTA LA UNIDAD).

**PART IDENTIFICATION**

**IDENTIFICATION DES PIÈCES**

**IDENTIFICACIÓN DE LAS PIEZAS**

- Note overall shape of part.
- Remarquer la forme générale de chaque pièce.
- Vea la forma de las piezas en general.



- Count and locate holes in each part.
- Compter et localiser les trous de chaque pièce.
- Cuente y ubique los agujeros de cada pieza

**INSTALLING CAM LOCKS**

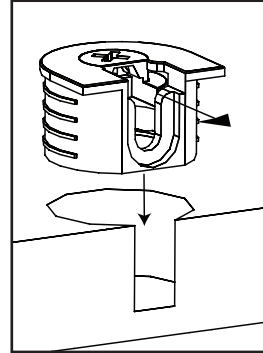
**INSTALLER LES BOULONS À VERROU**

**INSTALACIÓN DEL CIERRE DE LEVA**

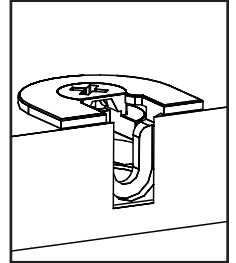
- Identify arrow on head. Look closely.
- Identifier la flèche sur la tête. Examiner attentivement.
- Identifique la flecha en la cabeza. Búsquela detenidamente.



- Arrow **MUST** point toward hole in edge of panel.
- La flèche **DOIT** pointer vers le trou de la bordure du panneau.
- La flecha **DEBE** apuntar hacia el agujero en el borde del panel.



- Push cam lock all the way down into hole.
- Pousser le boulon à verrou entièrement dans le trou.
- Empuje hasta el fondo el cierre de leva en el agujero.

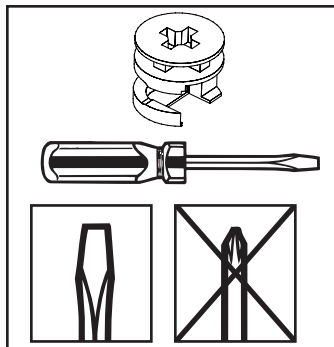
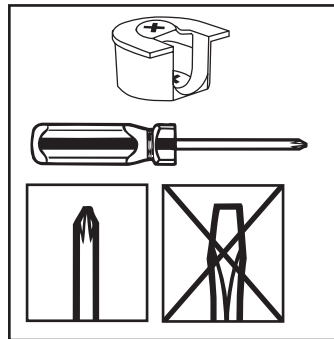
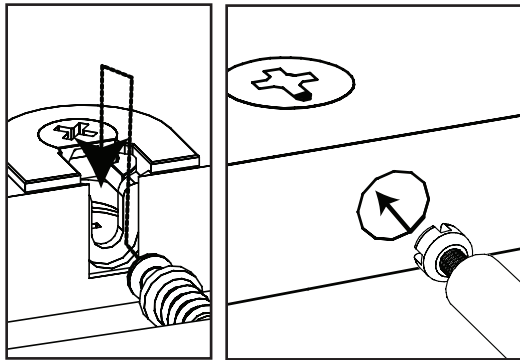


**TIGHTENING CAM LOCKS**

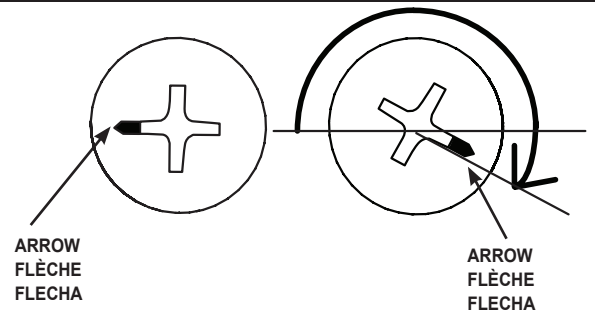
**RESSERRER LES BOULONS À VERROU**

**APRETAR EL CIERRE DE LEVA**

- Assure cam lock arrow points to hole and insert cam post into hole.
- S'assurer que le boulon à verrou pointe vers le trou et insérer le boulon à tige dans le trou.
- Asegúrese de que la flecha del cierre de leva apunte al agujero e inserte el poste de leva en el agujero.



- Turn cam lock until **fully** tightened (slightly **OVER** half way around).
- Tourner le boulon à verrou jusqu'à ce qu'il soit entièrement resserré (un peu **PLUS** d'un demi-tour).
- Gire el cierre de leva hasta que quede completamente apretado (un poco **MÁS** de media vuelta).



**HAND TIGHTEN SCREWS**

We recommend you hand-tighten screws. Use care not to overtighten if using power tools.

**RESSERRER LES VIS À LA MAIN**

Nous recommandons de resserrer les vis à la main. Prendre garde de ne pas trop serrer en utilisant des outils mécaniques.

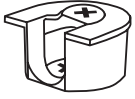
**APRETAR LOS TORNILLOS A MANO**

Recomendamos que usted apriete los tornillos a mano. No apriete demasiado los tornillos si usa una herramienta automática.

# STEP 1 ÉTAPE 1 PASO 1

Install top entry cam locks into each bottom shelf.  
Insérer les boulons à verrou à insertion supérieure dans  
chaque étagère inférieure.  
Instale el cierre de leva con entrada superior en cada repisa  
inferior.

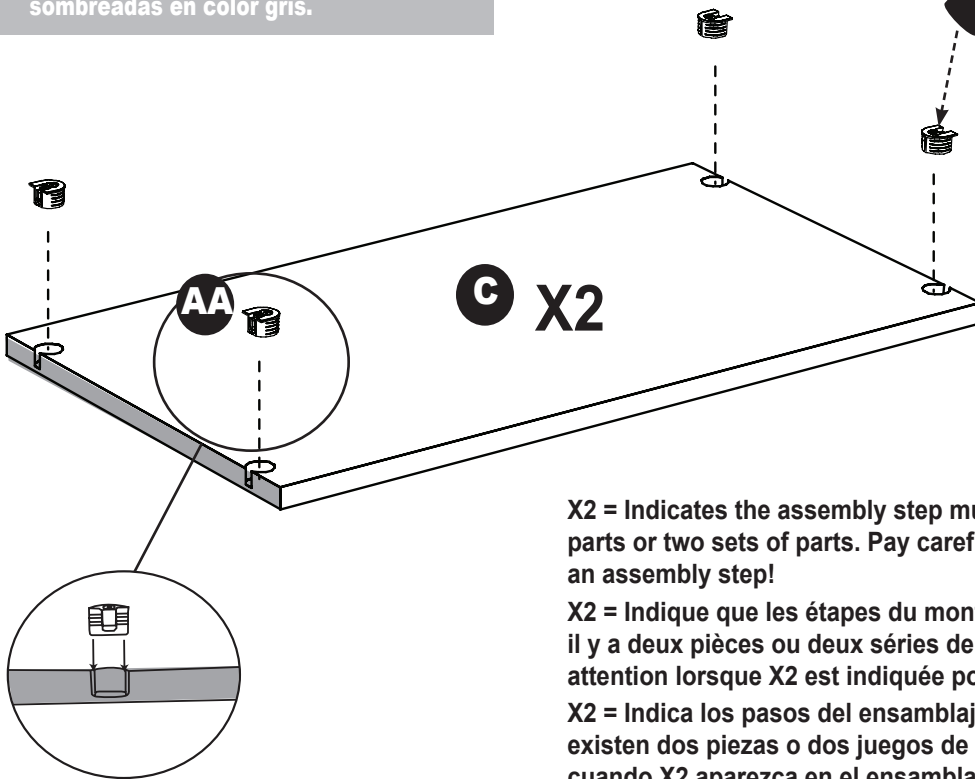
AA



x8



- Unfinished surfaces are shaded in gray.
- Les surfaces brutes sont colorées en gris.
- Las superficies sin acabar están sombreadas en color gris.



X2 = Indicates the assembly step must be repeated as there are two parts or two sets of parts. Pay careful attention when X2 is indicated in an assembly step!

X2 = Indique que les étapes du montage doivent être répétées, car il y a deux pièces ou deux séries de pièces. Faire particulièrement attention lorsque X2 est indiquée pour une étape du montage!

X2 = Indica los pasos del ensamblaje que se deben repetir ya que existen dos piezas o dos juegos de piezas. ¡Preste mucha atención cuando X2 aparezca en el ensamblaje!

## NOTE:

- See "HELPFUL HINTS" for proper cam lock assembly.
- Align cam lock opening with hole opening. Install cam locks into holes in each bottom shelf. **Be sure all cam locks are fully seated.**
- Repeat steps for second bottom shelf.

## REMARQUE :

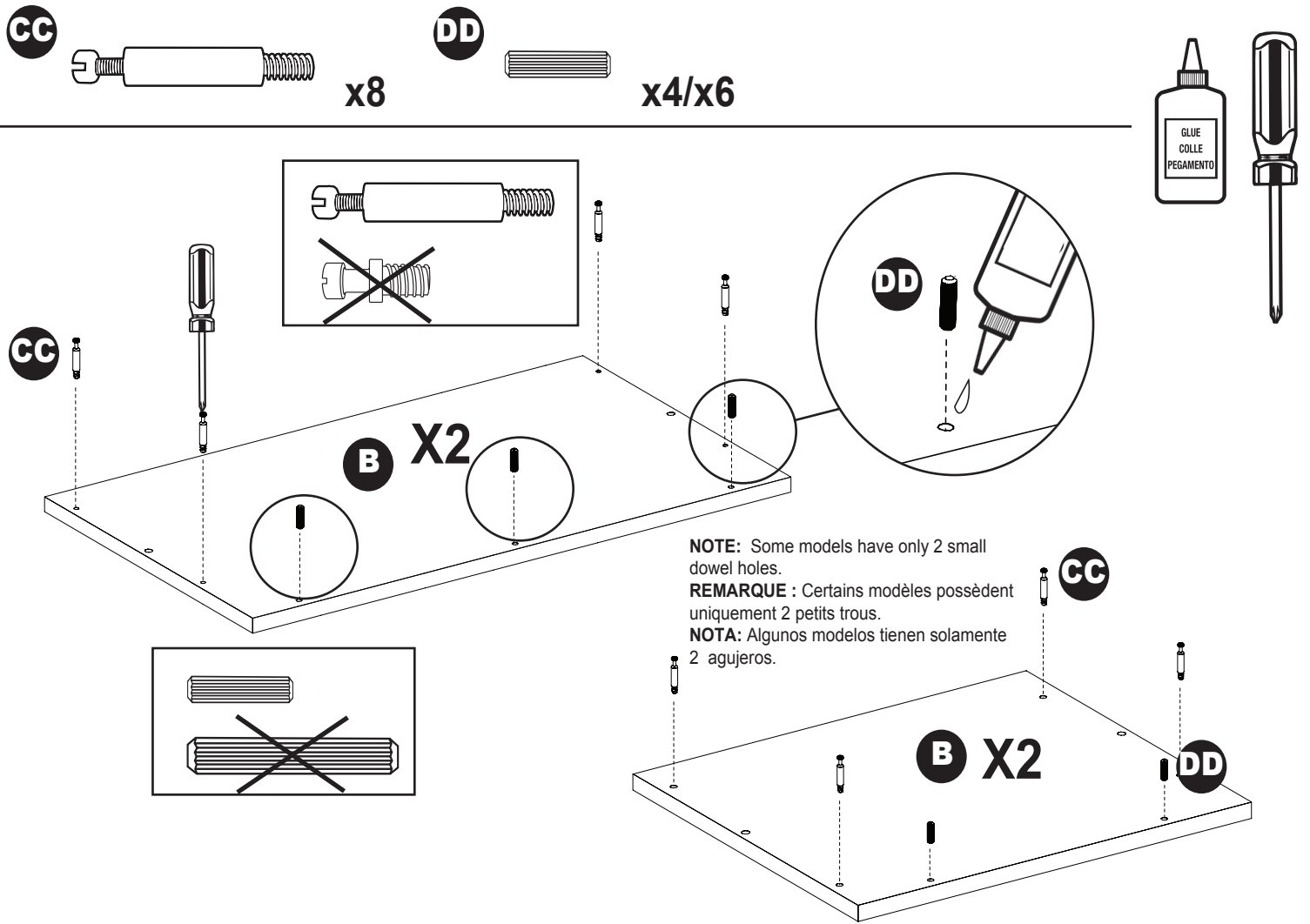
- Consulter les « CONSEILS UTILES » l'assemblage des boulons à verrou.
- Aligner l'ouverture du boulon à verrou avec l'ouverture du trou. Installer les boulons à verrou dans les trous de chaque étagère inférieure. **S'assurer que tous les boulons à verrou sont bien appuyés en place.**
- Répéter ces étapes pour l'autre étagère inférieure.

## NOTA:

- Vea los "CONSEJOS PRÁCTICOS" para una instalación apropiada del cierre de leva.
- Alinee la apertura del cierre de leva con la apertura del agujero. Instale los cierres de leva en los agujeros de cada repisa inferior. **Asegúrese que todos los cierres de leva quedan completamente asentados.**
- Repita los pasos para la segunda repisa inferior.

# STEP 2 ÉTAPE 2 PASO 2

Install cam posts and small dowels into each top shelf.  
 Installer les boulons à tige et les petits goujons dans chaque étagère supérieure.  
 Instale los postes de leva y las espigas pequeñas en cada repisa superior.



**NOTE:** Some models have only 2 small dowel holes.  
**REMARQUE :** Certains modèles possèdent uniquement 2 petits trous.  
**NOTA:** Algunos modelos tienen solamente 2 agujeros.

## NOTE:

- Top shelves are larger than other shelves.
- Screw four cam posts into top shelf as shown.
- Place 1-2 drops of glue into dowel holes. Push in dowels along front edge as shown. (Note: Some models use 3 small dowels per top shelf; others use 2 small dowels per top shelf.)
- Repeat steps for second top shelf.

## REMARQUE :

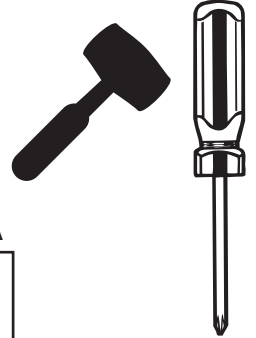
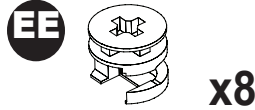
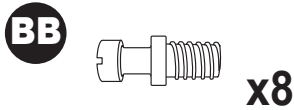
- Les étagères supérieures sont plus grandes que les autres étagères.
- Visser les quatre boulons à tige dans l'étagère supérieure, tel qu'illustré.
- Déposer 1 ou 2 gouttes de colle dans les trous de goujon. Insérer les goujons le long de la bordure avant, tel qu'illustré. (Remarque : Certains modèles nécessitent 3 petits goujons par étagère supérieure, alors que d'autres nécessitent 2 petits goujons par étagère supérieure.)
- Répéter ces étapes pour l'autre étagère supérieure.

## NOTA:

- Las repisas superiores son más grandes que las otras repisas
- Atornille los cuatro postes de leva dentro la repisa superior como se muestra.
- Ponga una o dos gotas de pegamento dentro de los agujeros de las espigas. Empuje hacia adentro las espigas a lo largo del borde delantero como se muestra. (Nota: Algunos modelos usan 3 espigas pequeñas por cada repisa superior, otros usan 2 espigas por cada repisa superior.)
- Repita los pasos para la segunda repisa superior.

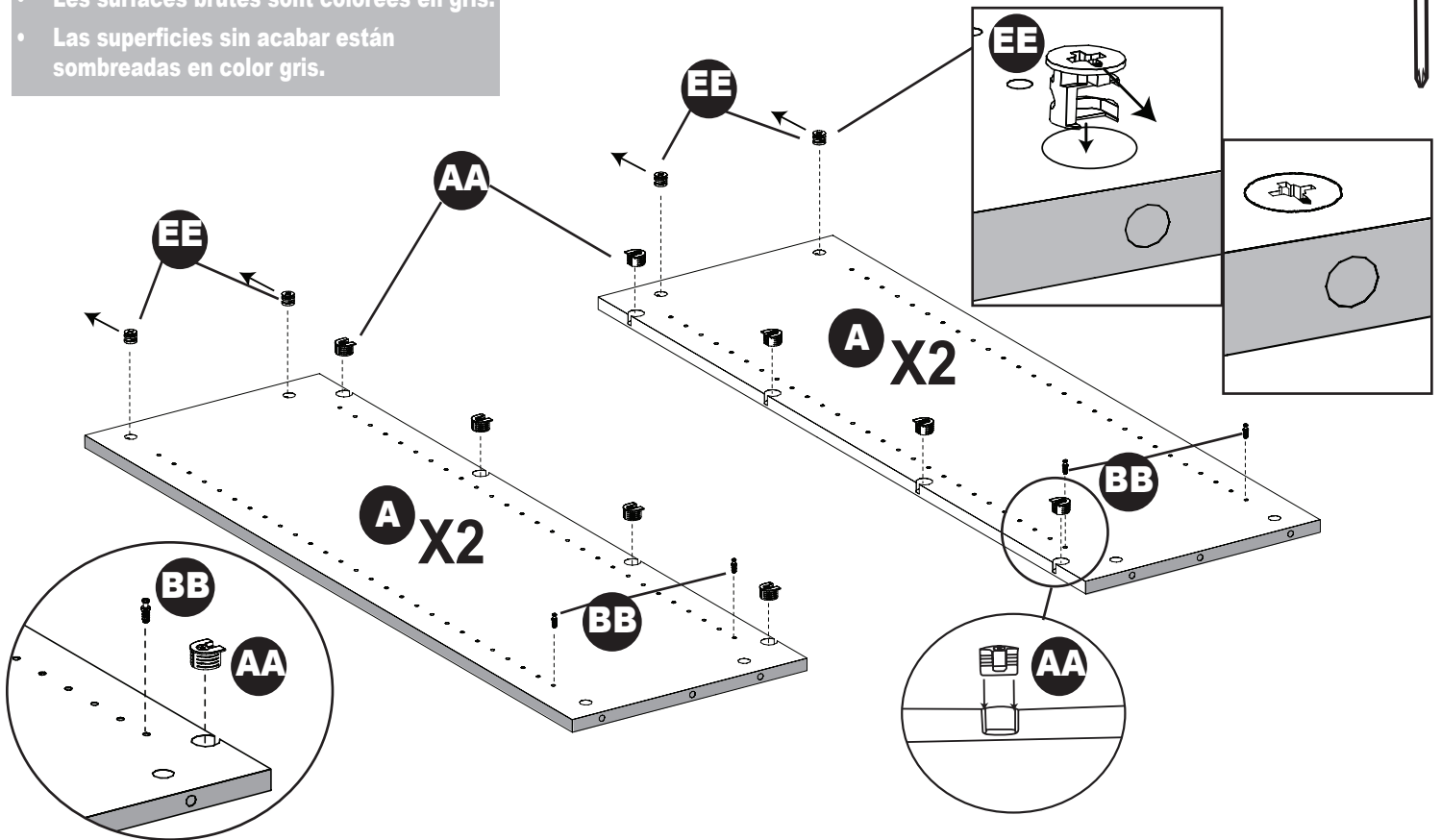
# STEP 3 ÉTAPE 3 PASO 3

**Install cam locks and cam posts into each side panel.  
Installer les boulons à verrou et boulons à tige dans chaque  
panneau latéral.  
Instale los cierres de leva y los postes de leva en cada panel  
lateral.**



- Unfinished surfaces are shaded in gray.
- Les surfaces brutes sont colorées en gris.
- Las superficies sin acabar están sombreadas en color gris.

OPPOSITE SIDE VIEW  
VUE DU CÔTÉ OPPOSÉ  
VISTA LATERAL OPUESTA



## NOTE:

- See "HELPFUL HINTS" for proper cam lock assembly.
- Align cam lock opening with hole opening. Install cam locks into holes. **Be sure all cam locks are fully seated.**
- Screw small cam posts into bottom holes as shown.
- **Repeat steps for second set of side panels.**

## REMARQUE :

- Consulter les « CONSEILS UTILES » sur l'assemblage des boulons à verrou.
- Aligner l'ouverture du boulon à verrou avec l'ouverture du trou. Installer les boulons à verrou dans les trous. **S'assurer que tous les boulons à verrou sont bien appuyés en place.**
- Visser un petit boulon à tige dans chaque trou inférieur, tel qu'illustré.
- **Répéter ces étapes pour l'autre ensemble de panneaux latéraux.**

## NOTA:

- Vea los "CONSEJOS PRÁCTICOS" para una instalación apropiada del cierre de leva.
- Alinee la apertura del cierre de leva con la apertura del agujero. Instale los cierres de leva en los agujeros. **Asegúrese que todos los cierres de leva quedan completamente asentados.**
- Atomille los postes de leva pequeños en los agujeros de la parte inferior como se muestra.
- **Repita los pasos para el segundo juego de paneles laterales.**

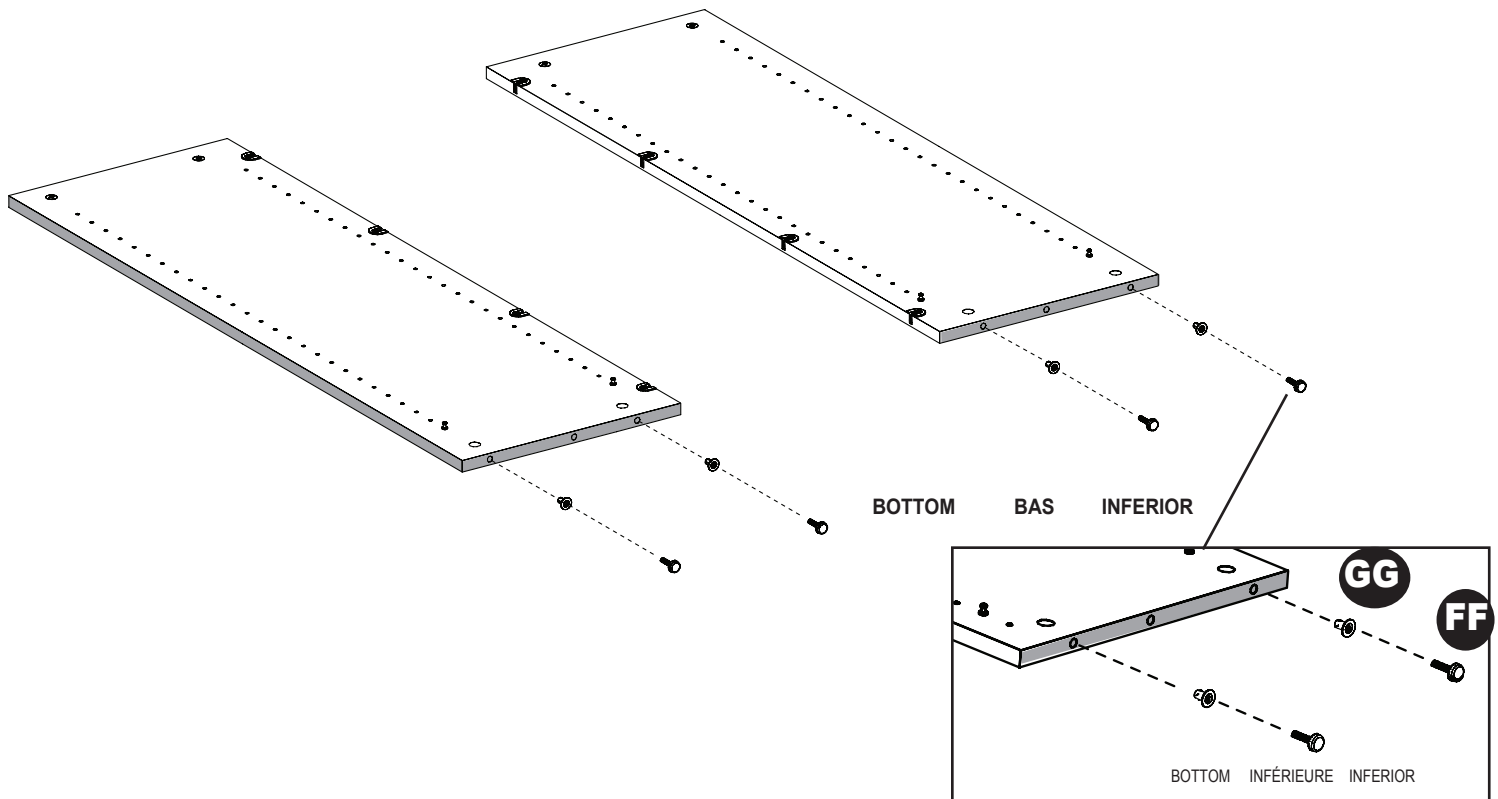


# STEP 4 ÉTAPE 4 PASO 4

**Insert bottom nuts and feet into bottom of two side panels.  
Insérer écrous inférieurs et pattes sous deux panneaux latéraux.  
Inserte tuercas de fondo y patas en la parte inferior de dos paneles laterales.**



**INSTALL LEVELING FEET INTO ONLY ONE SET OF SIDE PANELS! THIS WILL BE THE "BASE UNIT".  
INSTALLER LES PIEDS DE NIVELLEMENT DANS UN ENSEMBLE DE PANNEAUX LATÉRAUX! CELA REPRÉSENTERA LE « MODULE DE BASE ».  
¡INSTALE LAS PATAS NIVELADORAS EN SÓLO UN JUEGO DE PANELES LATERALES! ESTO SERÁ LA "UNIDAD BASE".**



## NOTE:

- **Use a rubber mallet** to insert a bottom nut into each end hole in bottom of two side panels. Thread leveling feet into nuts. **The side panels with leveling feet will become the BASE UNIT.**

## REMARQUE :

- Insérer un écrou inférieur dans chaque trou d'extrémité au bas des deux côtés à l'aide d'un marteau **DE CAOUTCHOUC**. Visser les pieds de nivellement dans les écrous. **Les panneaux latéraux avec pieds de nivellement vont devenir le MODULE DE BASE.**

## NOTA:

- **Use un mazo de goma** para insertar la tuercas de fondo en cada agujero de los extremos en el fondo de los dos gabletes. Enrosque las patas niveladoras dentro de las tuercas. **Los paneles laterales con patas niveladores se convertirán en la UNIDAD BASE.**

# STEP 5

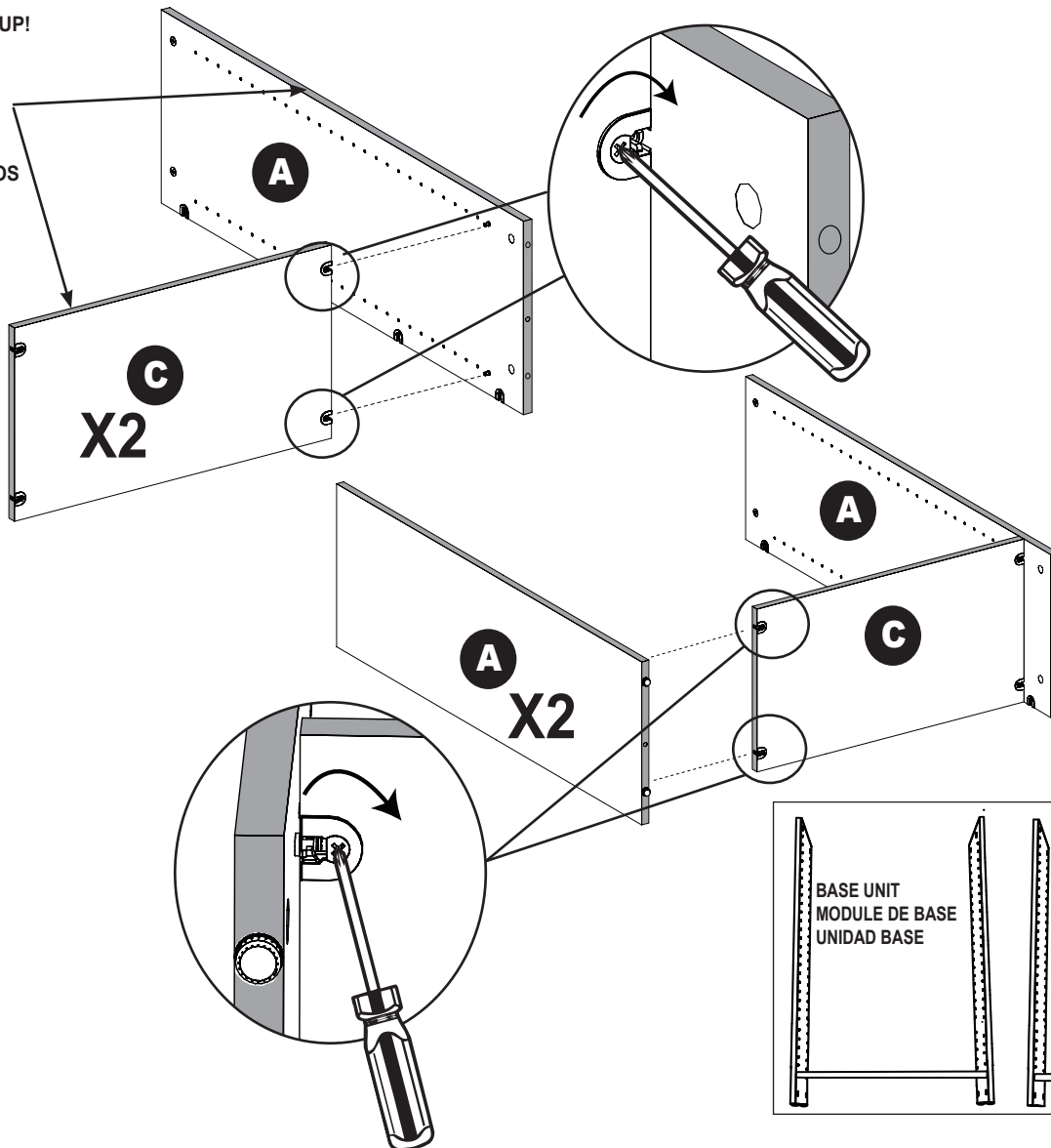
# ÉTAPE 5

# PASO 5

**Attach bottom shelf to each set of side panels.**  
**Fixer l'étagère inférieure à chaque ensemble de panneaux latéraux.**  
**Fije la repisa inferior a cada uno de los paneles laterales.**

UNFINISHED EDGES UP!

BORDURES BRUTES  
 VERS LE HAUT!  
 ¡LOS BORDES  
 SIN ACABAR  
 QUEDAN ORIENTADOS  
 HACIA ARRIBA!



## NOTE:

- Turn one side panel on its side as shown (unfinished edge up).
- Attach bottom shelf to each side panel as shown.
- Use a screwdriver to tighten ALL cam locks! See Page 5 for "Tightening Cam Locks" instructions.
- Repeat for second set.

## REMARQUE :

- Retourner un panneau latéral sur le côté tel qu'illustré (les bordures brutes vers le haut).
- Fixer l'étagère inférieure à chaque panneau latéral, tel qu'illustré.
- Utiliser un tournevis pour resserrer TOUS les boulons à verrou! Consulter les directives sur la méthode pour resserrer les boulons à verrou à la page 5.
- Faire de même pour l'autre ensemble.

## NOTA:

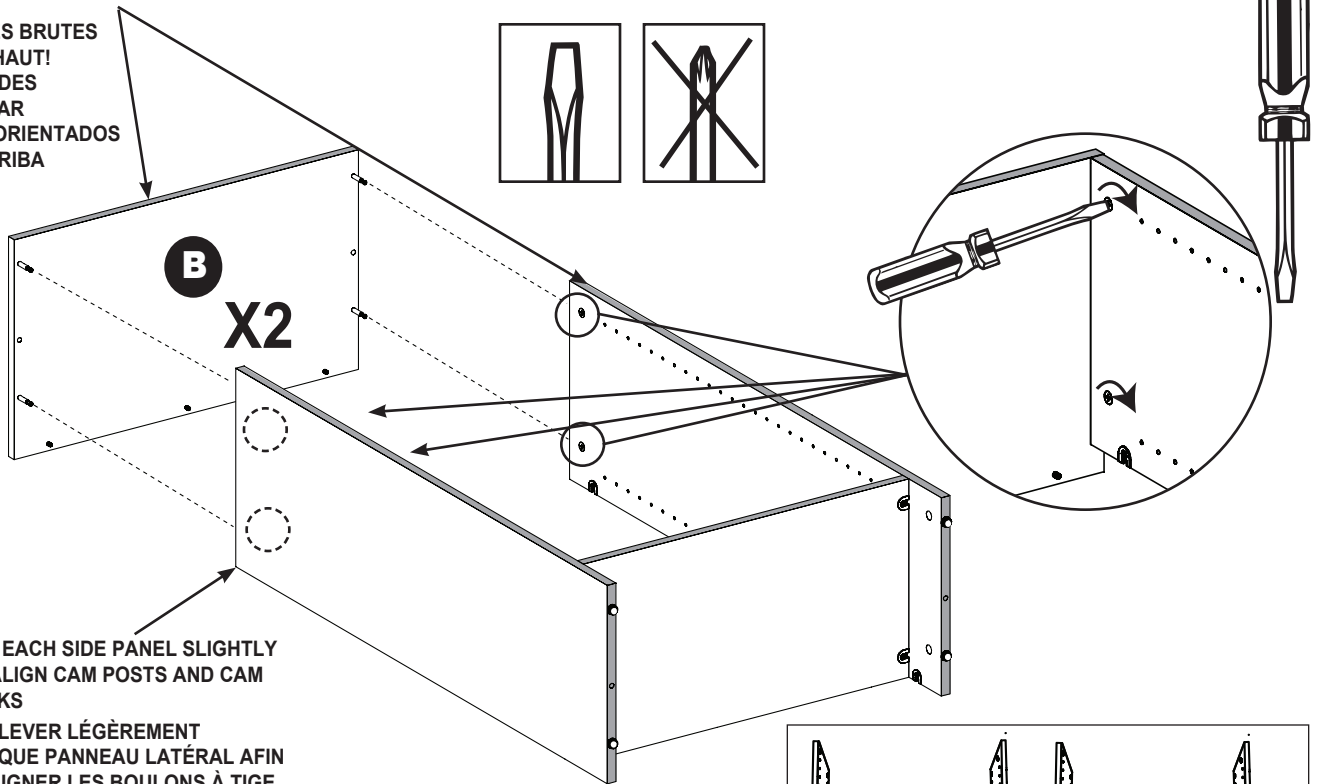
- Coloque un panel lateral sobre su lado como se muestra (lados sin acabar orientados hacia arriba).
- Fije la repisa inferior a cada panel lateral como se muestra.
- ¡Use un destornillador para apretar TODOS los cierres de leva! Vea en la página 5 las instrucciones "Apretar el cierre de leva".
- Repita los pasos para el segundo juego

# STEP 6 ÉTAPE 6 PASO 6

**Attach top panel to base unit and top unit.  
Fixer le panneau supérieur au module de base et au module supérieur.  
Fije el panel superior a la unidad base y a la unidad superior.**

UNFINISHED EDGES UP!

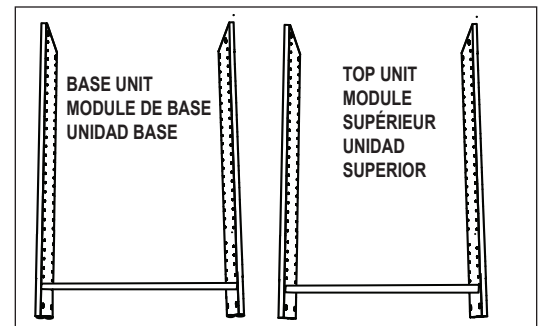
BORDURES BRUTES  
VERS LE HAUT!  
¡LOS BORDES  
SIN ACABAR  
QUEDAN ORIENTADOS  
HACIA ARRIBA



LIFT EACH SIDE PANEL SLIGHTLY  
TO ALIGN CAM POSTS AND CAM  
LOCKS

SOULEVER LÉGÈREMENT  
CHAQUE PANNEAU LATÉRAL AFIN  
D'ALIGNER LES BOULONS À TIGE  
ET LES BOULONS À VERROU

LEVANTE UN POCO CADA PANEL  
LATERAL PARA QUE LOS POSTES  
DE LEVA Y LOS CIERRES DE LEVA  
QUEDEN ALINEADOS



## NOTE:

- Top panel is slightly larger than side panels. It will be necessary to lift side panels slightly to align cam posts with cam locks.
- Place top shelf (cam posts facing toward bottom) into holes in top of side panels as shown.
- **Use a screwdriver to tighten ALL cam locks! See Page 5 for "Tightening Cam Locks" instructions.**
- Repeat for second set.

## REMARQUE :

- Le panneau supérieur est légèrement plus grand que les panneaux latéraux. Il est nécessaire de soulever légèrement les panneaux latéraux afin d'aligner les boulons à tige et les boulons à verrou.
- Mettre l'étagère supérieure en place (les boulons à tige orientés vers le bas) sur les trous du sommet des panneaux latéraux, tel qu'illustré.
- **Utiliser un tournevis pour resserrer TOUS les boulons à verrou! Consulter les directives sur la méthode pour resserrer les boulons à verrou à la page 5.**
- Faire de même pour l'autre ensemble.

## NOTA:

- El panel superior es un poco más grande que los paneles laterales. Se tendrán que levantar un poco los paneles laterales para que los postes de leva queden alineados con los cierres de leva.
- Ponga la repisa superior (con los postes de leva orientados hacia la parte inferior) en los agujeros en la parte superior de los paneles laterales como se muestra.
- **¡Use un destornillador para apretar TODOS los cierres de leva! Vea en la página 5 las instrucciones "Apretar el cierre de leva".**
- Repita los pasos para el segundo juego.

# STOP ARRÊTER PARE

**Will you be adding a shelf or hang rod?**

**Allez-vous ajouter une étagère ou une tige de garde-robe?**

**¿Va a añadir una repisa o una barra colgadora?**

**YES!**

**OUI!**

**¡SÍ!**

**NO.**

**NON.**

**NO.**

Measure wall and allow for the shelf before installing tower. See below.

Mesurer le mur et prévoir l'espace pour l'étagère avant d'installer la tour. Voir ci-dessous.

Mida la pared y la repisa antes de instalar la torre. Vea a continuación.

Please go directly to assembly step on next page.

Passer directement à l'étape du montage qui se trouve à la page suivante.

Vaya directamente a los pasos para ensamblaje en la siguiente página.

Measure and mark shelf/rod distance on wall according to diagrams. Tower units will need to be located in specific places (and aligned with a stud) for proper installation.

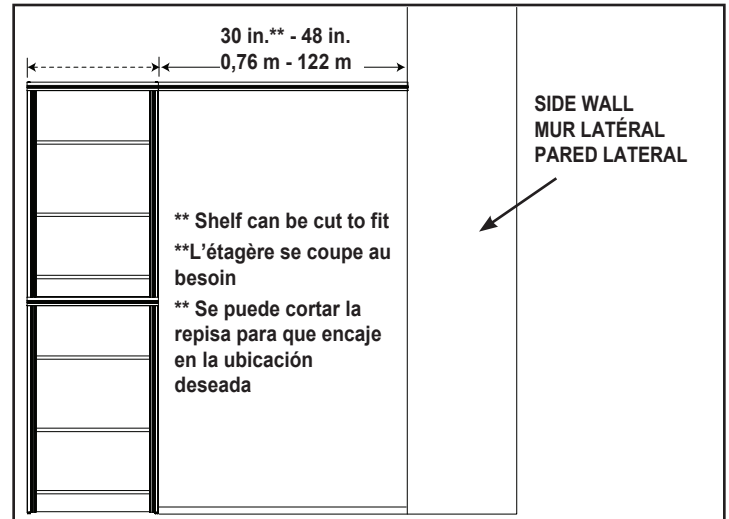
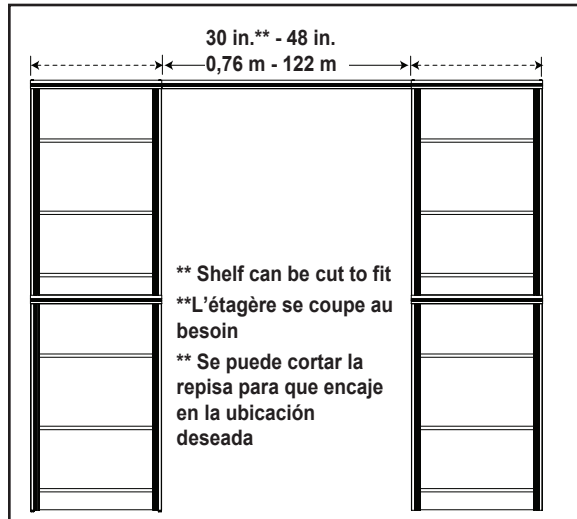
Mesurer et marquer la distance de l'étagère/ tige au mur en suivant les schémas. Pour une installation adéquate, les tours doivent être placées à des endroits précis (et alignées avec un montant de charpente).

Mida y marque la distancia de la repisa/ barra en la pared según el diagrama. Las unidades torre deberán instalarse en ubicaciones específicas (alineadas con los montantes) para una instalación correcta.

### Top Shelf/Closet Rod

### Étagère supérieure/ Tige de garde-robe

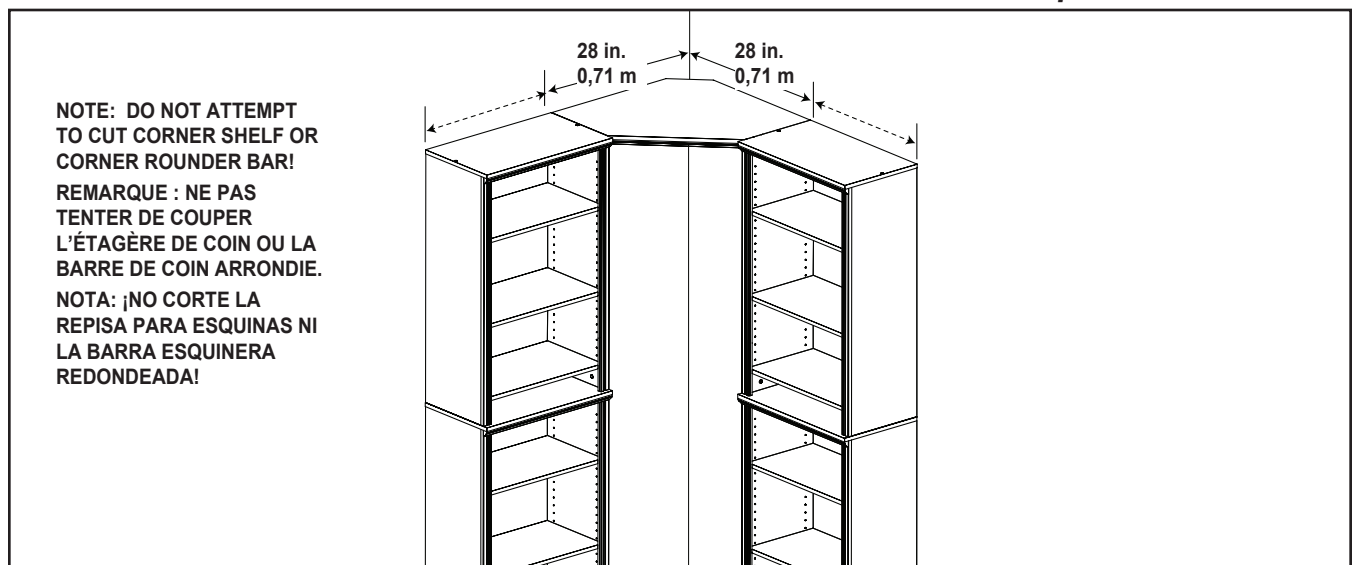
### Repisa para la parte superior/ Barra del clóset



### Corner Shelf/ Corner Rounder Bar

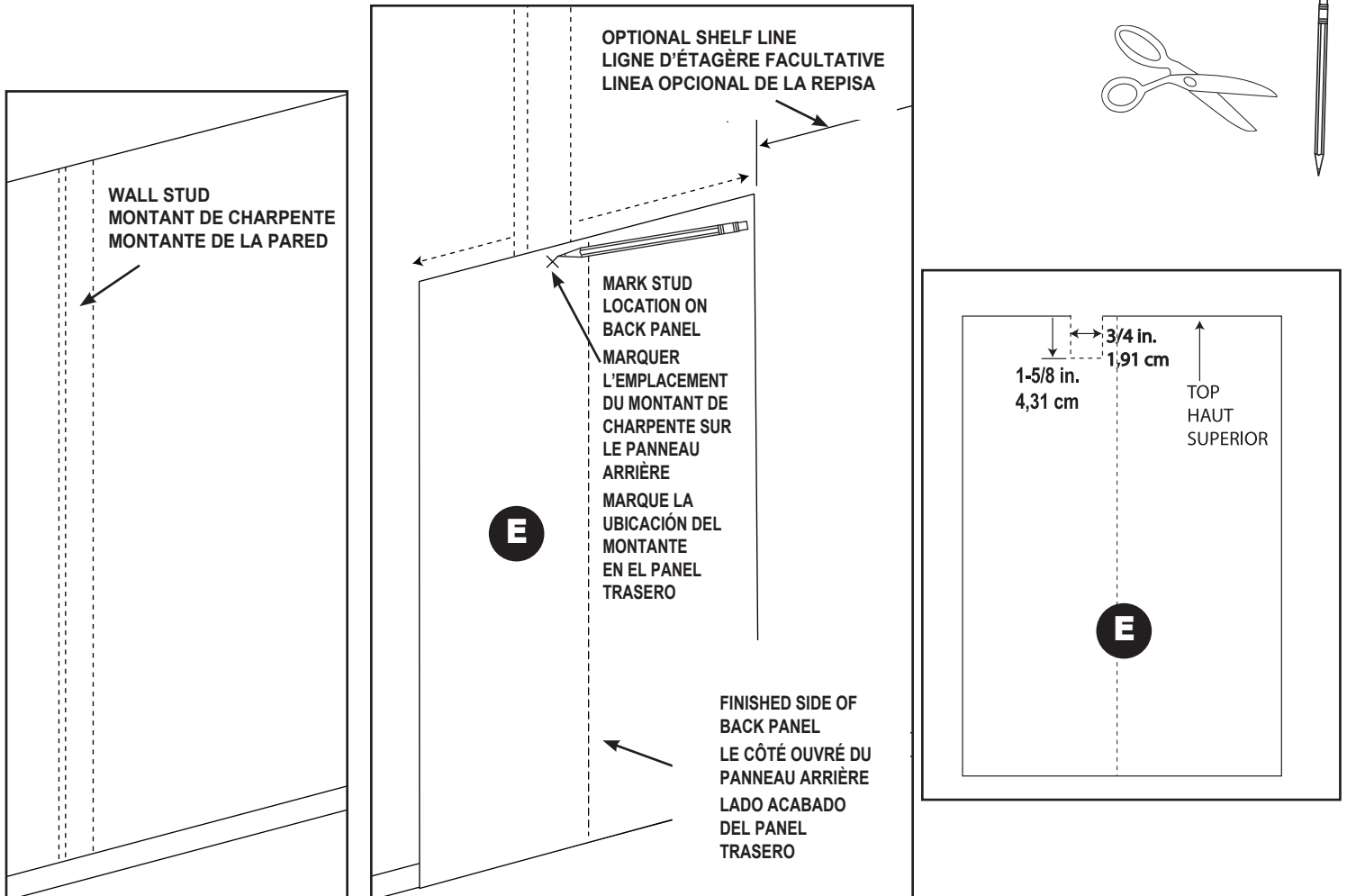
### Étagère de coin/ barre de coin arrondie

### Repisas para esquinas/ barra esquinera redondeada



# STEP 7 ÉTAPE 7 PASO 7

**Determine wall stud location. Cut notch in back panel.**  
**Déterminer l'emplacement du montant de charpente. Découper une entaille dans le panneau arrière.**  
**Determine la ubicación del montante de pared. Corte una muesca en el panel trasero.**



## NOTE:

- Locate wall stud behind drywall. (For information about locating wall studs, contact your local hardware store.)
- Place back panel against wall (finished side toward the front) at desired location and at wall stud. (Wall stud can be located anywhere within the width of the back panel.)
- Mark wall stud location on back panel (finished side).
- At marked location, use scissors or utility knife to cut a 3/4 in. x 1-1/4 in. hole in back panel.

## REMARQUE :

- Localiser le montant de charpente derrière la cloison sèche. (Pour obtenir plus d'information sur la manière de localiser les montants de charpente, communiquer avec votre quincaillerie locale.)
- Disposer le panneau arrière contre le mur (le côté ouvert vers l'avant) à l'endroit désiré et vis-à-vis le montant de charpente. (Le montant de charpente peut n'importe où sur toute la largeur du panneau arrière.)
- Marquer l'emplacement du montant de charpente sur le panneau arrière (le côté ouvert).
- À l'endroit marqué, utiliser des ciseaux ou un couteau universel pour tailler un trou de 1,91 cm x 3,18 cm dans le panneau arrière.

## NOTA:

- Ubique el montante de pared detrás del muro seco. (Para obtener información sobre la ubicación de los montantes de pared, consulte con su ferretería local.)
- Coloque el panel trasero contra la pared (lado acabado orientado hacia el frente) en la ubicación deseada y en el montante de pared. (El montante de pared se puede ubicar en cualquier lugar dentro del ancho del panel trasero.)
- Marque la ubicación del montante de pared en el panel trasero (lado acabado).
- En las ubicaciones marcadas, use tijeras o un cuchillo para cortar un agujero de 1,91 cm x 3,18 cm en el panel trasero.

# STEP 8

# ÉTAPE 8

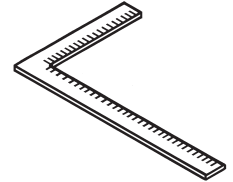
# PASO 8

**Attach back panels to back (unfinished) side of units.**  
**Fixer les panneaux arrière au côté arrière (brut) des modules.**  
**Fije los paneles traseros al lado trasero (sin acabar) de la unidad.**

HH



x44/x48

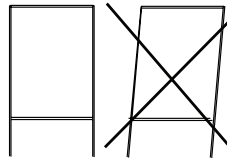


**CAUTION:**  
 Square up unit first! Unit must be square for drawers to install properly.

**MISE EN GARDE :**  
 S'assurer que le module est d'équerre d'abord! Le module doit être d'équerre afin de pouvoir installer les tiroirs adéquatement.

**PRECAUCIÓN:**  
 ¡Cuadre la unidad primero! La unidad debe quedar cuadrada para que los cajones encajen correctamente.

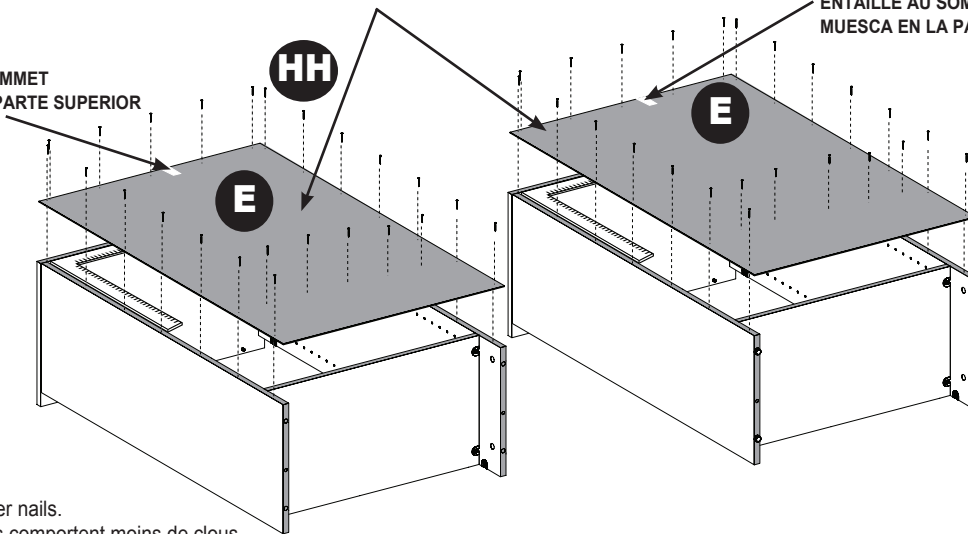
CORRECT CORRECT CORRECTO  
 INCORRECT INCORRECT INCORRECTO



UNFINISHED (RAW) SIDE OF BACK PANEL UP!  
 CÔTÉ BRUT (NON OUVRÉ) DU PANNEAU VERS LE HAUT!  
 ¡EL LADO SIN ACABAR (SIN TRATAR) DEL PANEL TRASERO ORIENTADO HACIA ARRIBA!

NOTCH AT TOP  
 ENTAILLE AU SOMMET  
 MUESCA EN LA PARTE SUPERIOR

NOTCH AT TOP  
 ENTAILLE AU SOMMET  
 MUESCA EN LA PARTE SUPERIOR



**NOTE:** Some models have fewer nails.

**REMARQUE :** Certains modèles comportent moins de clous.

**NOTA:** Algunos modelos tienen menos clavos.

## NOTE:

- Square up unit.
- Place back panel onto back (unfinished) side of unit so notch is toward top panel. Be sure unfinished (raw) surface is up (finished side of back panel will face into unit).
- Hammer nails in as shown. **DO NOT install nails into corners!** Use care not to angle nails.
- Repeat for second back panel.

## REMARQUE :

- S'assurer que le module est d'équerre.
- Placer le panneau arrière sur le côté arrière (brut) du module de manière à ce que l'entaille se trouve vers le panneau supérieur. S'assurer que la surface brute (non ouvree) soit orientée vers le haut (le côté ouvree du panneau arrière est visible de l'intérieur du module).
- Clouer tel qu'illustré. **NE PAS installer de clou dans les coins!** Prendre soin de bien clouer les clous perpendiculairement.
- Faire de même pour l'autre panneau arrière.

## NOTA:

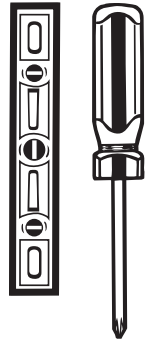
- Cuadre la unidad.
- Coloque el panel trasero en el lado trasero (sin acabar) de la unidad de manera que la muesca quede orientada hacia el panel superior. Asegúrese de que la superficie sin acabar (sin tratar) quede orientada hacia arriba (el lado acabado del panel trasero quedará orientado hacia la unidad).
- Golpee los clavos como se muestra. **¡NO instale clavos en las esquinas!** Tenga cuidado de no colocar los clavos en ángulo.
- Repita los pasos para el segundo panel trasero.

# STEP 9

## ÉTAPE 9

### PASO 9

**Attach base unit to wall.**  
**Fixer le module de base au mur.**  
**Una la unidad base a la pared.**

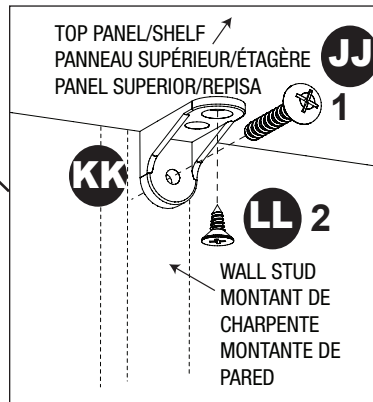
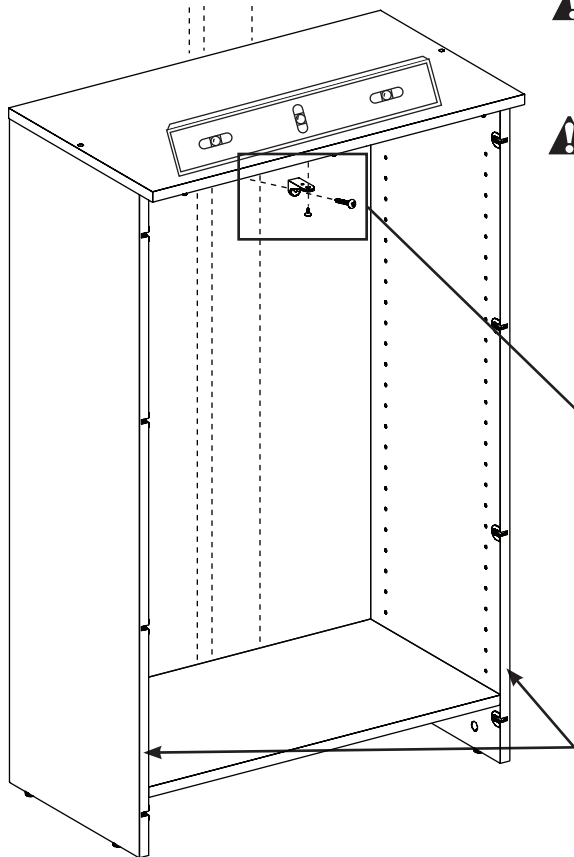


**BASE UNIT HAS FEET ATTACHED!**  
**LE MODULE DE BASE EST MUNI DE PIEDS!**  
**¡LA UNIDAD BASE TIENE LAS PATAS INTEGRADAS!**

**WARNING** All units **MUST** be fastened to the wall. When stacking units, the unit on the bottom must be attached to the wall first before setting another unit on top.

**MISE EN GARDE** Tous les modules **DOIVENT** être attachés au mur. Pour empiler les modules, celui du bas doit d'abord être fixé au mur avant l'installation d'un autre module par dessus.

**ADVERTENCIA** Todas las unidades **DEBEN** sujetarse a la pared. Cuando las unidades se apilen, la unidad del fondo debe sujetarse a la pared primero antes de colocar otra unidad encima.



**FINISHED EDGES TO FRONT!**  
**BORDURES OUVRÉES À L'AVANT!**  
**BORDES ACABADOS ORIENTADOS HACIA EL FRENTE**

#### NOTE:

- Stand unit upright and align cut-out in back panel with wall stud. Use a level and adjust leveling feet.
- Place short end of L-bracket through cut hole and against wall/wall stud. Use 1-1/2 in. screw to secure L-bracket to wall. See Page 4 for Helpful Hints on installing L-bracket.
- Use 1/2 in. screw to secure L-bracket to top panel.

#### REMARQUE :

- Maintenir le module en position verticale et aligner l'entaille du panneau arrière avec le montant de charpente. Utiliser un niveau pour ajuster les pieds de nivellement.
- Insérer la petite extrémité du support en L à travers l'ouverture coupée et contre le mur/le montant de charpente. Fixer le support en L au mur à l'aide d'une vis de 3,81 cm. Consulter les « conseils utiles » sur la manière d'installer le support en L en page 4.
- Fixer le support en L au panneau supérieur à l'aide d'une vis de 1,27 cm.

#### NOTA:

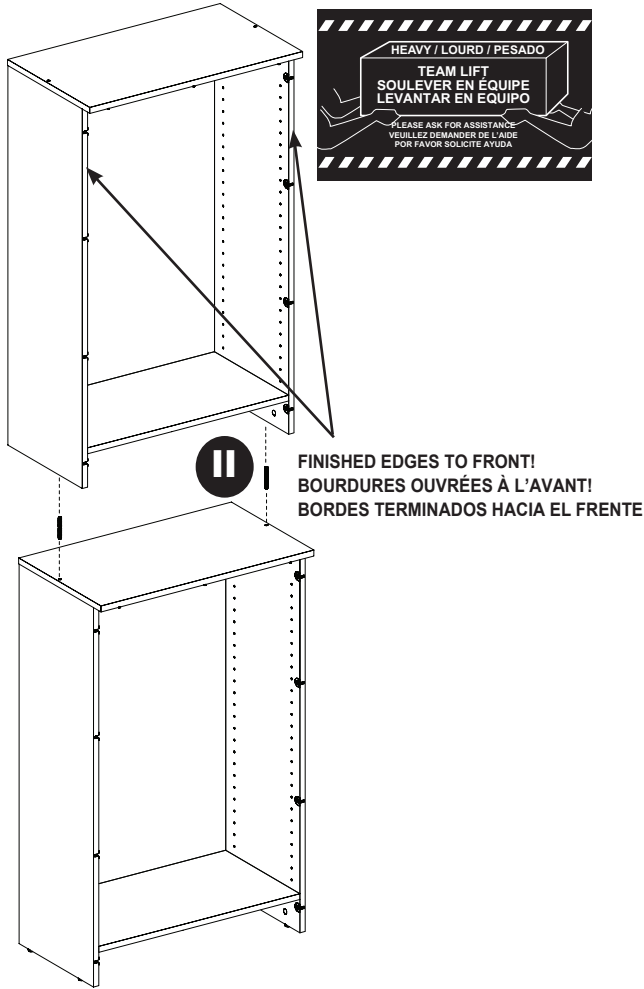
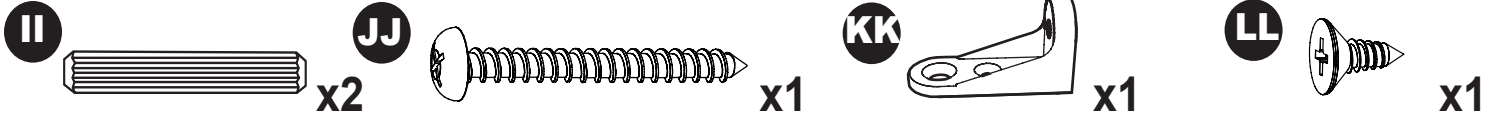
- Coloque la unidad en vertical y alinee el agujero cortado en el panel trasero con el montante de pared. Use un nivelador y ajuste las patas niveladoras.
- Coloque el extremo corto del soporte en forma de L a través del agujero cortado y contra la pared/montante de pared. Use un tornillo de 3,81 cm para fijar el soporte en forma de L a la pared. Vea la página 4 para consejos prácticos sobre la instalación del soporte en forma de L.
- Use un tornillo de 1,27 cm para fijar el soporte en forma de L al panel superior.

# STEP 10

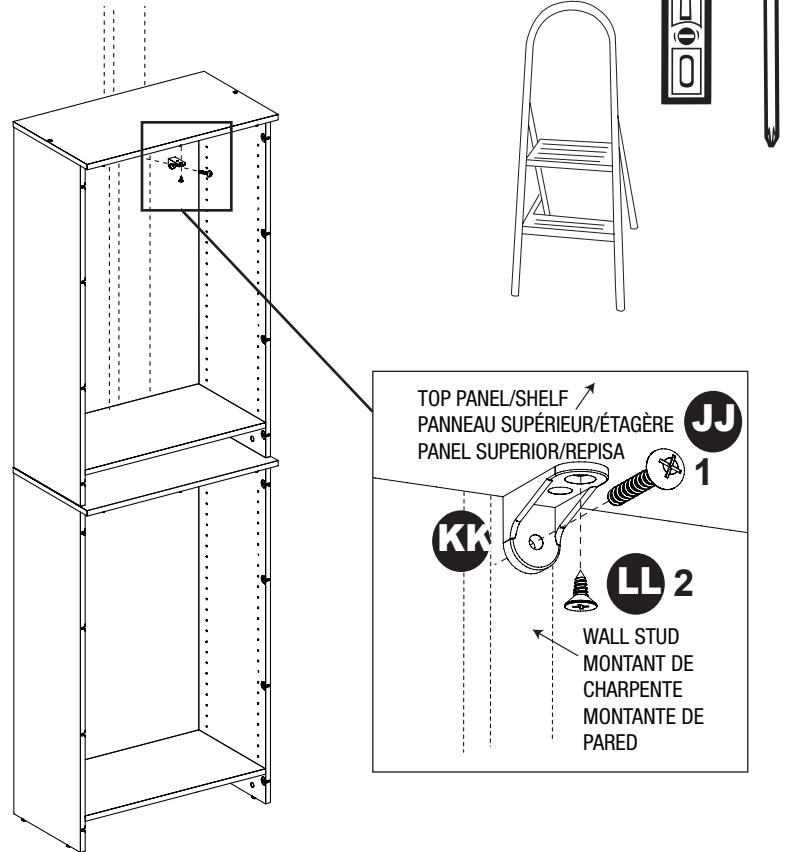
## ÉTAPE 10

### PASO 10

**Attach top unit to base unit and to wall.**  
**Fixer le module supérieur au module de base et au mur.**  
**Fije la unidad superior a la unidad base y a la pared.**



**⚠ WARNING** All units **MUST** be fastened to the wall.  
**⚠ MISE EN GARDE** Tous les modules **DOIVENT** être attachés au mur.  
**⚠ ADVERTENCIA** Todas las unidades **DEBEN** sujetarse a la pared.



#### NOTE:

- Place dowels into center holes along top edge of base unit.
- Align dowels in base unit with holes in bottom of top unit.  
**CAUTION: Two-Person Lift.** Stack units.
- Repeat Step 9 to secure top unit to wall.

#### REMARQUE :

- Insérer les goujons dans les trous centraux le long de la bordure supérieure du module de base.
- Aligner les goujons de la base avec les trous du bas de la partie supérieure.  
**MISE EN GARDE : Soulever à deux!** Empiler les modules.
- Répéter l'étape 9 pour fixer la partie supérieure au mur.

#### NOTA:

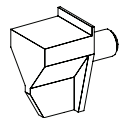
- Coloque las espigas en los agujeros centrales a lo largo del borde superior de la unidad base.
- Alinee las espigas en la unidad de base con los agujeros en el fondo de la unidad superior.  
**ADVERTENCIA: Dos personas deben levantar el producto.** Apile las unidades.
- Repita el paso número 9 para fijar la unidad superior a la pared.



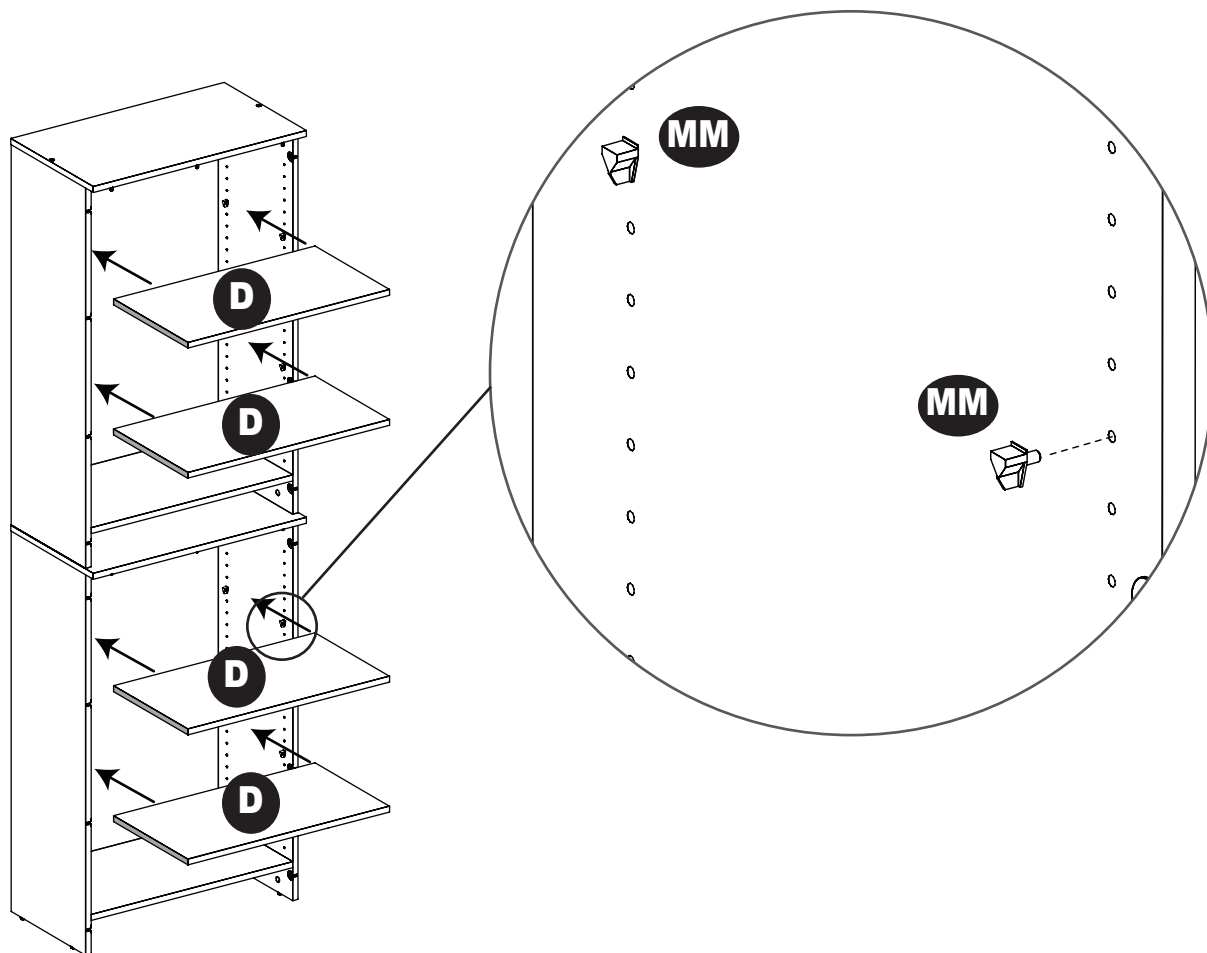
**STEP 11**  
**ÉTAPE 11**  
**PASO 11**

**Install shelf supports and adjustable shelves.**  
**Installer les supports d'étagère et les étagères réglables.**  
**Instale los soportes de repisa y las repisas ajustables.**

**MM**



**x16**



**NOTE:**

- Push shelf supports into holes at desired locations.
- Place adjustable shelves onto shelf supports.

**REMARQUE :**

- Pousser les supports d'étagères dans les trous, aux endroits désirés.
- Placer les étagères réglables sur les supports d'étagère.

**NOTA :**

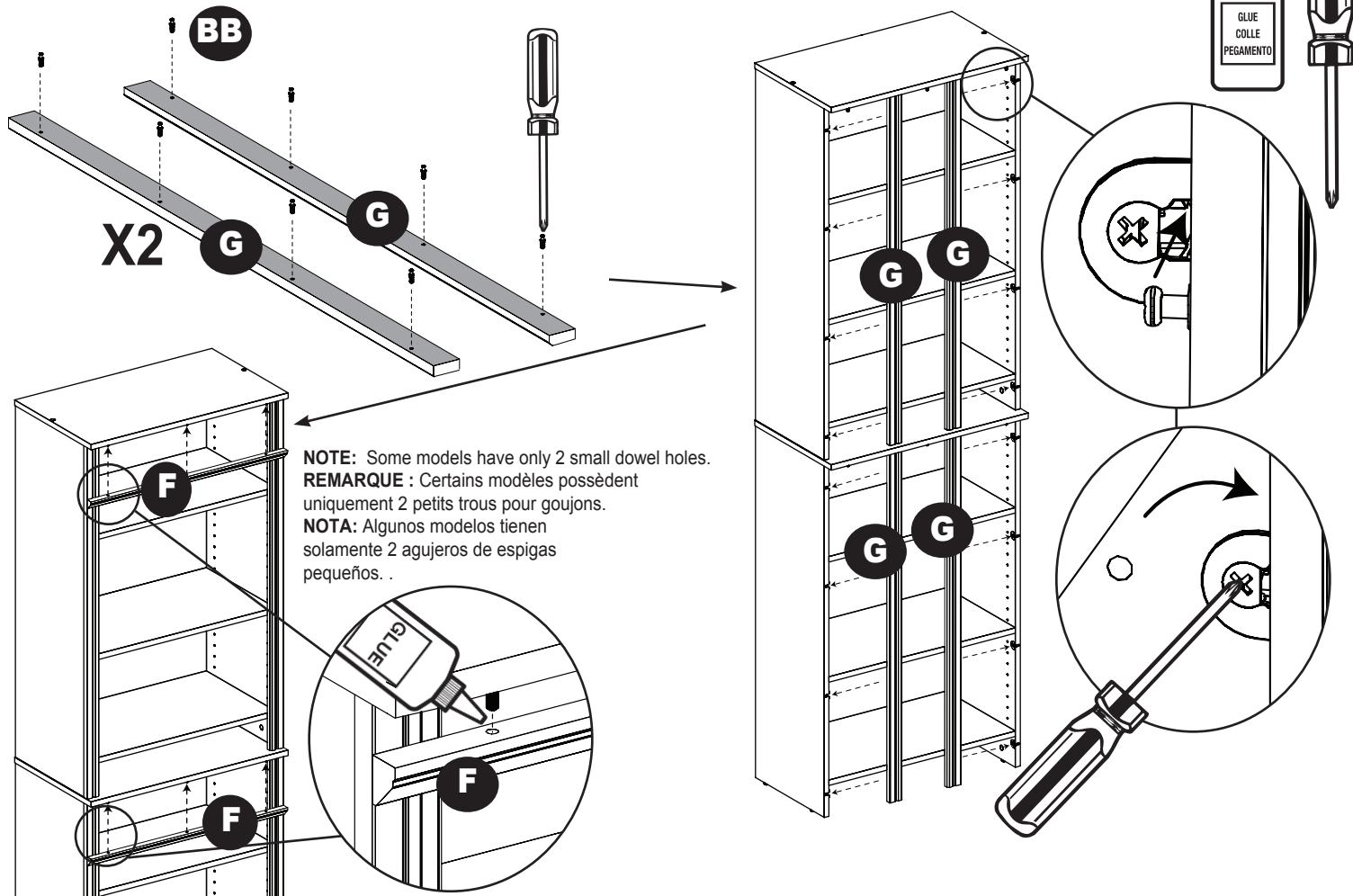
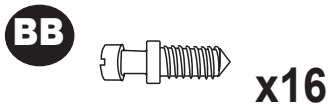
- Empuje los soportes de repisa en los agujeros en la ubicación deseada.
- Coloque las repisas ajustables dentro de los soportes de repisa.

# STEP 12

## ÉTAPE 12

### PASO 12

Install trim.  
Installer la moulure.  
Instale el ribete.



#### NOTE:

- Thread small cam posts into side trim pieces.
- Push side trim pieces into side panels as shown. Be sure cam posts on back of trim slide into cam locks in side panel.
- **Tighten all side trim cam locks.**
- Place 1-2 drops of glue into top trim dowel holes. Arrange top trim so holes (2 or 3, depending upon model) face up. Push top trim up so holes fit over small dowels in top panel.

#### REMARQUE :

- Insérer les petits boulons à tige dans les moulures latérales.
- Insérer la moulure latérale dans le panneau latéral, tel qu'illustré. S'assurer que les boulons à tige à l'arrière de la moulure glissent à l'intérieur des boulons à verrou dans le panneau latéral.
- **Resserrer tous les boulons à verrous des moulures.**
- Déposer 1 ou 2 gouttes de colle dans chaque trou de goujon de moulure supérieure. Disposer la moulure supérieure de manière à ce que les trous (2 ou 3, selon le modèle) soient orientés vers le haut. Pousser la moulure supérieure vers le haut de manière à ce que les trous s'adaptent aux goujons courts du panneau supérieur.

#### NOTA:

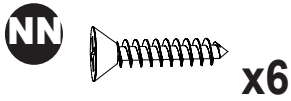
- Enrosque los postes de leva pequeños en todos los ribetes laterales.
- Empuje los ribetes laterales en los paneles laterales como se muestra. Asegúrese de que los postes de leva de la parte trasera del ribete se deslizen dentro de los cierres de leva del panel lateral.
- **Apriete todos los cierres de leva de los ribetes.**
- Ponga 1 ó 2 gotas de pegamento en los agujeros superiores de las espigas del ribete. Coloque el ribete superior de manera que los agujeros (2 ó 3, dependiendo del modelo) queden orientados hacia arriba. Empuje el ribete superior hacia arriba de manera que las espigas cortas del panel superior encajen en los agujeros.

# STEP 13

# ÉTAPE 13

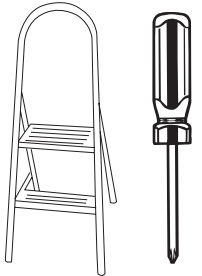
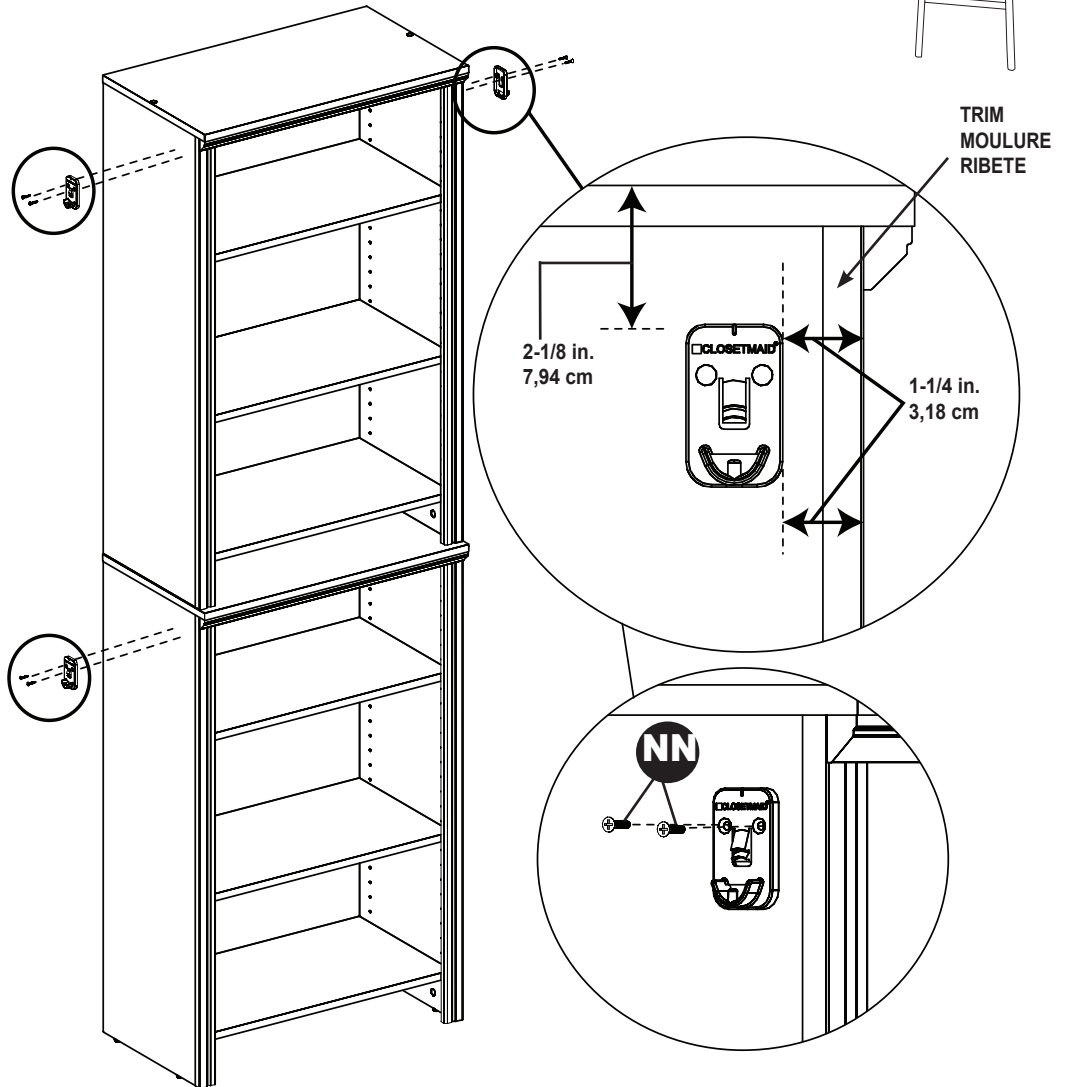
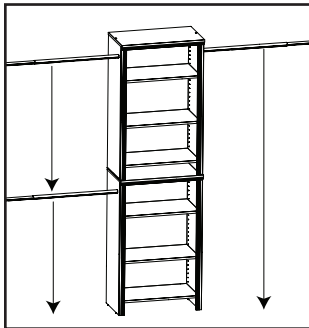
# PASO 13

**Install rod brackets.**  
**Installation des supports de tiges.**  
**Instale los soportes de barra.**



CHOOSE DOUBLE HANG AND LONG HANG SIDE FIRST!  
 CHOISIR D'ABORD LE CÔTÉ AVEC SUPPORT DOUBLE ET CELUI AVEC SUPPORT DE SUSPENSION DE VÊTEMENTS LONGS!

¡ESCOJA EL LADO DE COLGADOR DOBLE Y COLGADOR ALTO PRIMERO!



**NOTE:**

- Place rod bracket against unit as shown. Secure each rod bracket with two rod bracket screws. (Drill small pilot holes, if necessary.)

**REMARQUE :**

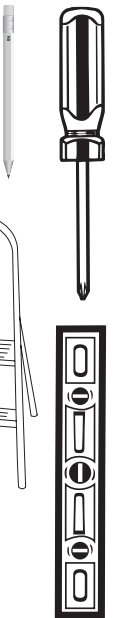
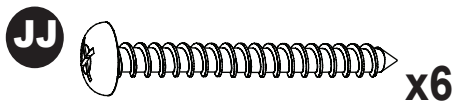
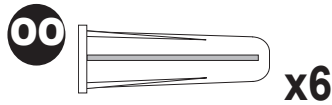
- Positionner le support à tige contre le module, tel qu'illustré. Fixer chaque support de tige avec deux vis à support de tige. (Perçer des trous de guidage au besoin.)

**NOTA :**

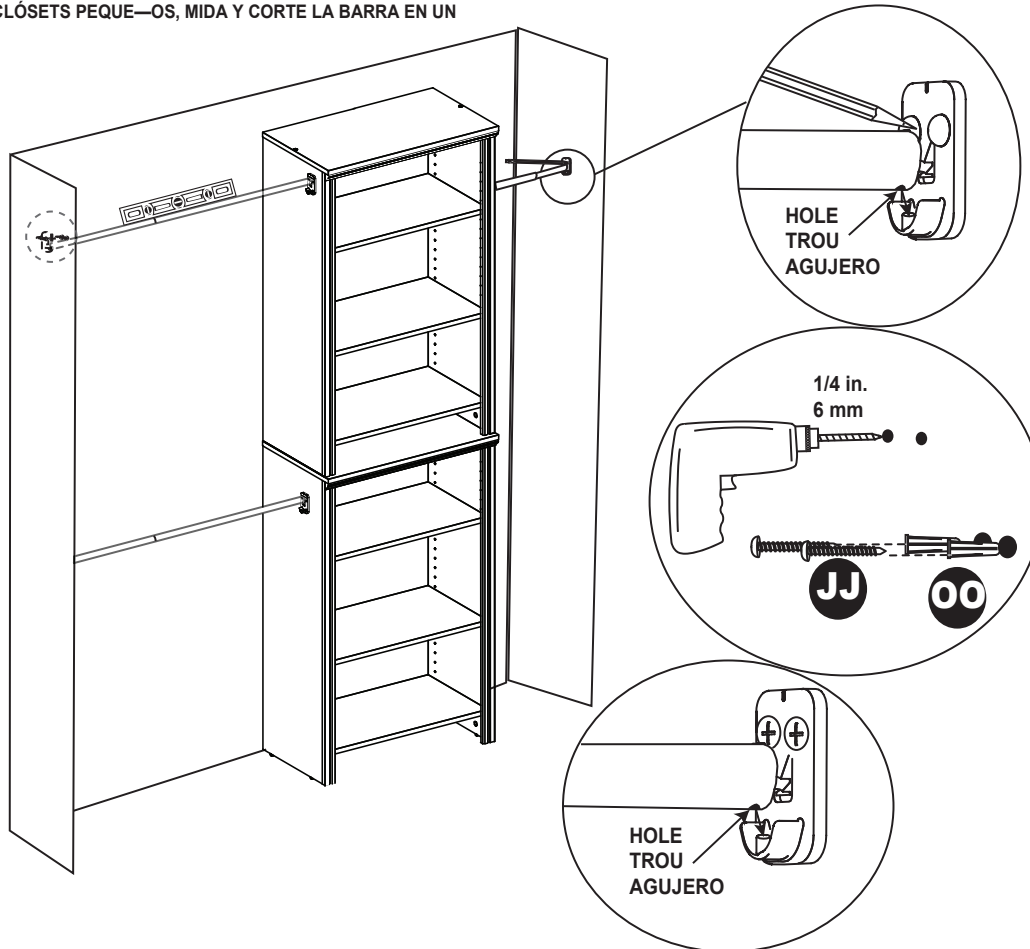
- Coloque el soporte de barra contra la unidad como se muestra. Asegure cada soporte de barra con dos tornillos para soporte de barra. (Taladre agujeros pilotos pequeños, si es necesario.)

# STEP 14 ÉTAPE 14 PASO 14

Install rods.  
Installation des tiges.  
Instale las barras.



IF NECESSARY FOR SMALLER CLOSETS, MEASURE AND CUT ROD ON END WITHOUT HOLE.  
SI NÉCESSAIRE POUR INSTALLER DANS LES PLUS PETITES GARDE-ROBES, MESURER ET COUPER LA TIGE À EXTRÉMITÉ QUI NE COMPORTE PAS DE TROU.  
SI ES NECESARIO PARA LOS CLÓSETS PEQUEÑOS, MIDA Y CORTE LA BARRA EN UN EXTREMO SIN AGUJERO.



## NOTE:

- Hook closet rod onto bracket. Extend rod to wall and hold another bracket in place. Be sure rod is level. Mark hole locations on wall. Repeat for all brackets.
- Drill 1/4" holes at marked locations. Insert wall anchor and secure with wall screws. Install closet rods into brackets.

## REMARQUE :

- Fixer la tige de garde-robe sur les supports. Étirer la tige jusqu'au mur et tenir un autre support en place. S'assurer que la tige est bien au niveau. Marquer l'emplacement des trous sur le mur. Répéter l'opération avec les autres supports.
- Percer des trous de 6,4 mm aux endroits indiqués sur le mur. Insérer des douilles d'ancrage et fixer à l'aide de vis murales. Installer les tiges de garde-robe sur les supports.

## NOTA :

- Enganche la barra de closet en el soporte. Extienda la barra hasta la pared y sostenga otro soporte en su lugar. Asegúrese que la barra esté nivelada. Marque las ubicaciones de los agujeros en la pared. Repita los pasos para todos los soportes.
- Taladre orificios de 6 mm en las ubicaciones marcadas. Inserte un tarugo de pared y asegúrelo con tornillos de pared. Instale las barras de closet en los soportes.