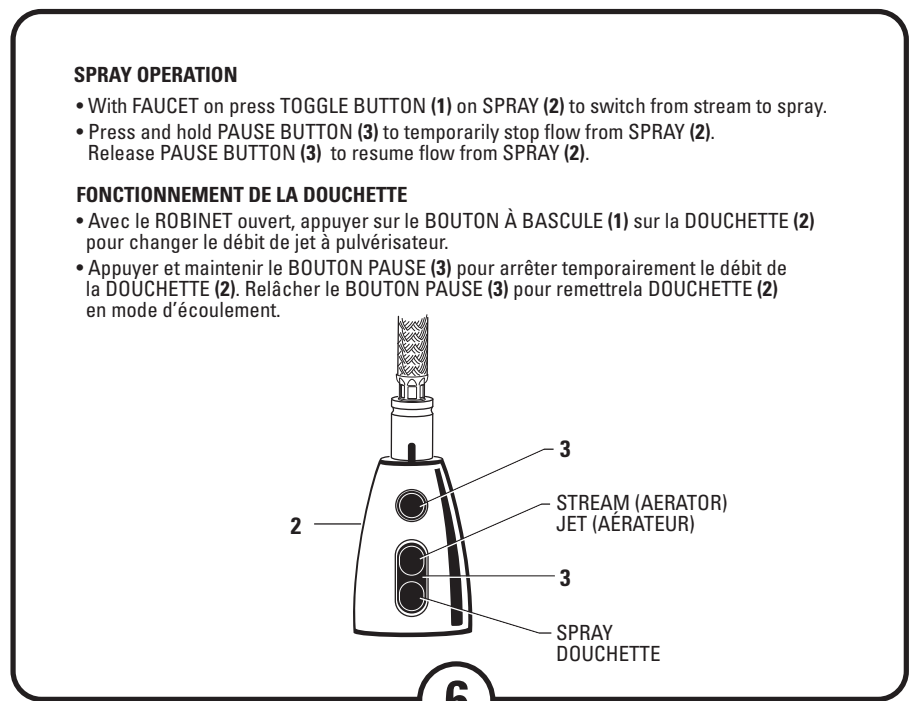
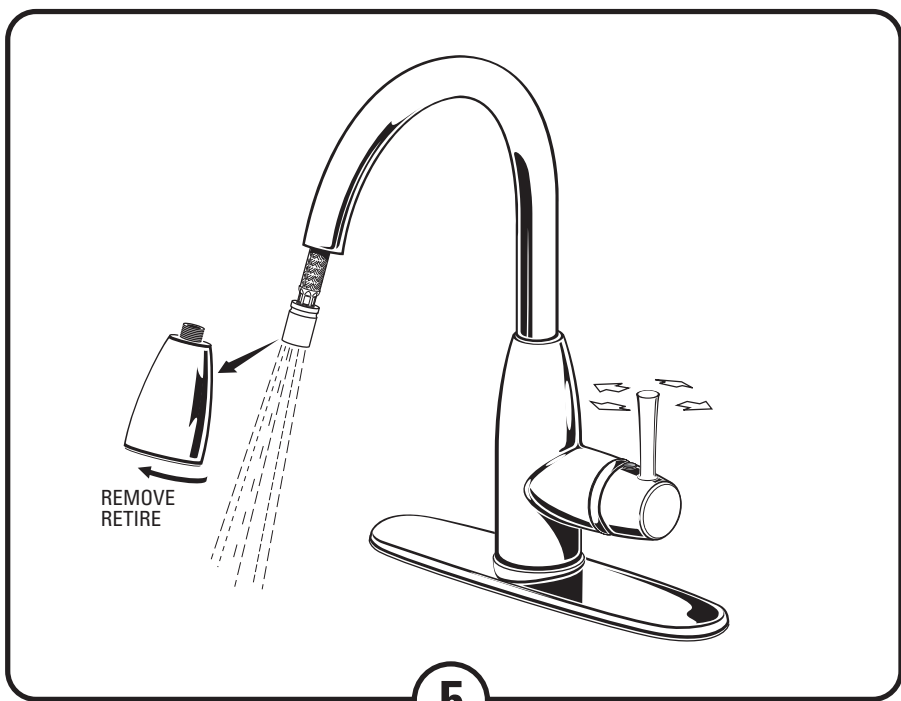
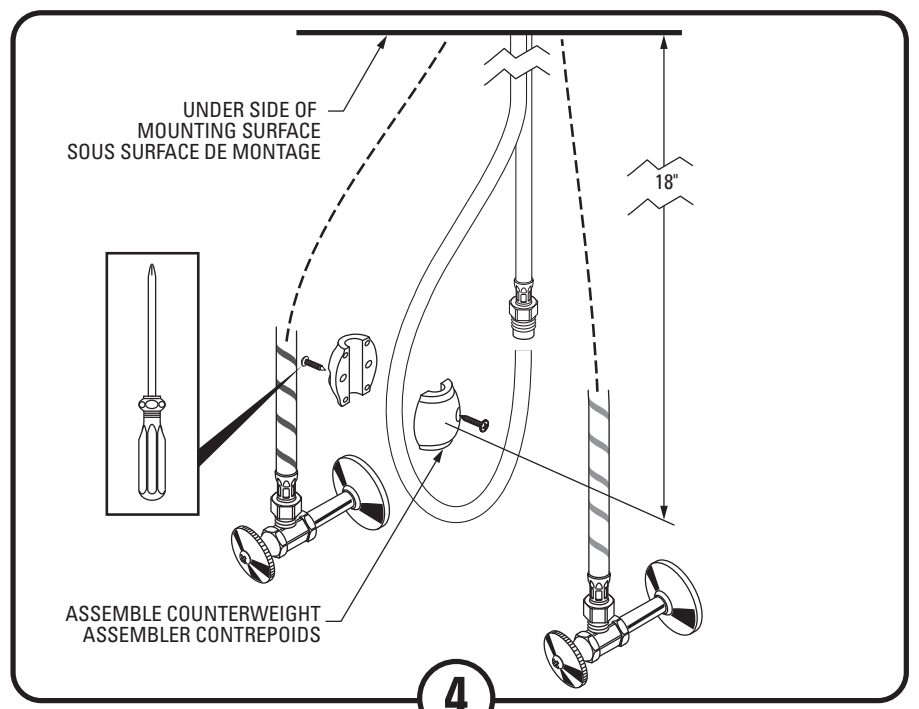
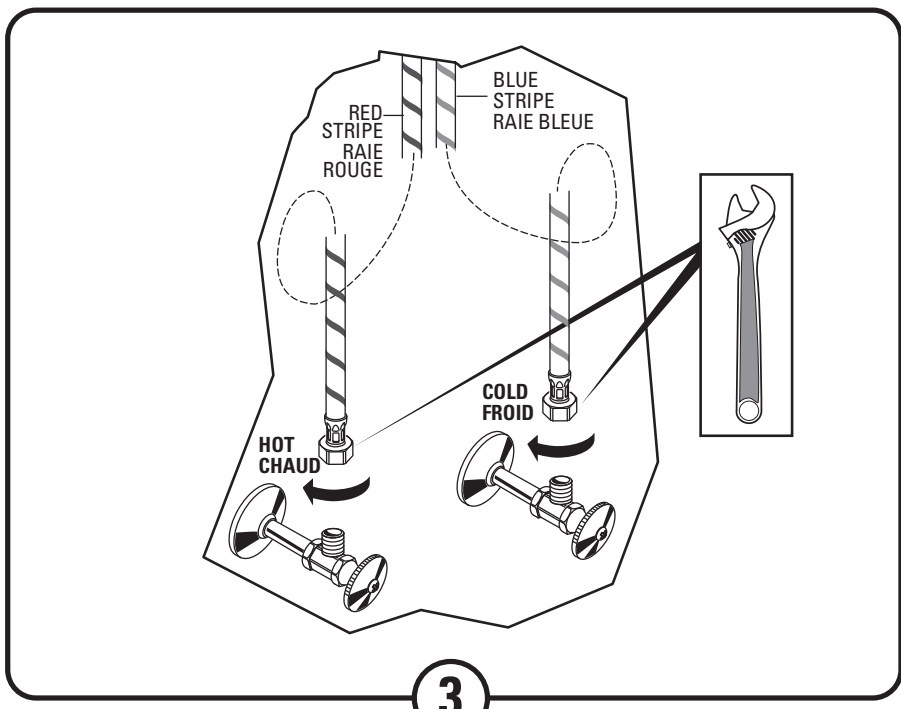
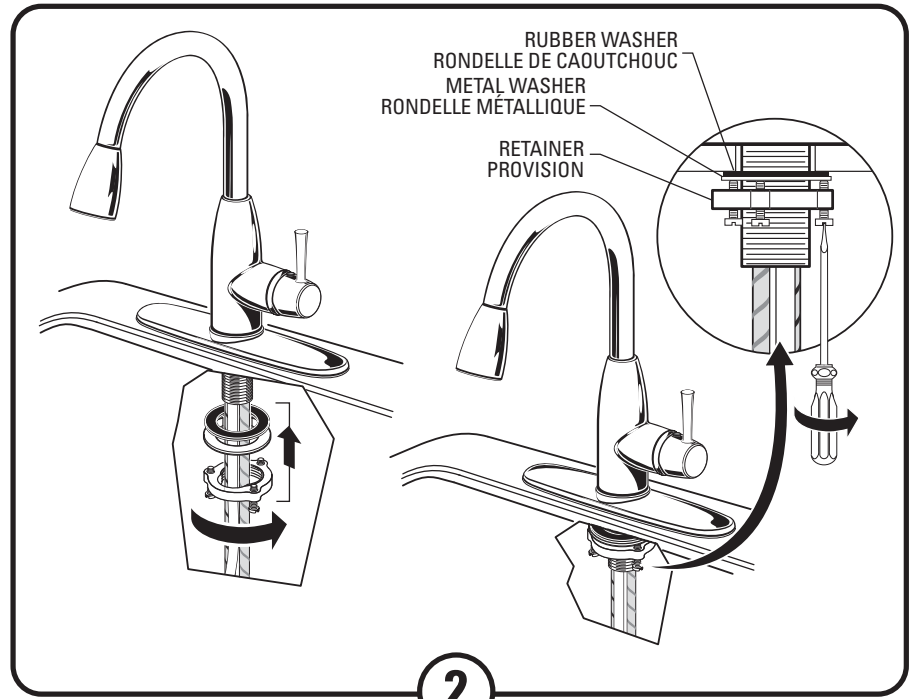
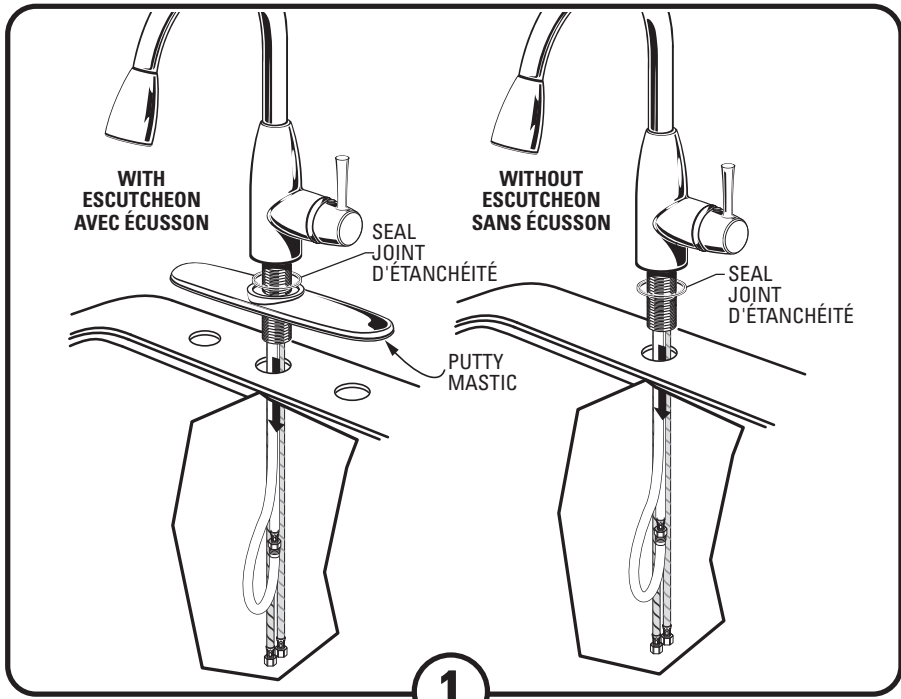


# Installation Instructions Instructions d'installation



## Care and Cleaning:

**Do:** Simply rinse the product clean with clear water, dry with a soft cotton flannel cloth.

**Do Not:** Clean the product with soaps, acid, polish, abrasives, harsh cleaners, or a cloth with a coarse surface.

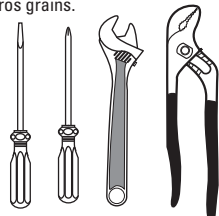
## Instructions d'Entretien:

**À FAIRE:** simplement rincer le robinet avec de l'eau propre. sécher avec un chiffon doux en coton.

**À NE PAS FAIRE:** nettoyer avec des savons, de l'acide, des produits à polir, des détergents abrasifs ou un chiffon à gros grains.

## Recommended Tools Outils nécessaires

**Note: Supplies and P-Trap not included and must be purchased separately.**



**Remarque: des tuyaux, siphon en p ou des arrondies (non inclus) peuvent être achetés séparément.**

## Service

### If Faucet Drips Proceed As Follows:

- Turn HANDLES in OFF position.
- If spout drips, operate HANDLES several times from OFF to ON position. Do not force-HANDLES they turn only 90°.
- AERATOR may accumulate dirt causing distorted and reduced water flow. Remove AERATOR and rinse clean

### To Change handle direction

- Remove INDEX BUTTON (1), loosen HANDLE SCREW (2) and remove HANDLE (3).
- Unthread the ESCUTCHEON CAP (4). Unthread three MOUNTING SCREWS (5).
- Lift CARTRIDGE (6) off MANIFOLD (7) and remove CARTRIDGE SEALS (8).
- Clean MANIFOLD (7), CARTRIDGE (6) ports and SEALS (8).
- Place SEALS (8) into CARTRIDGE PORTS (6a).
- Place CARTRIDGE (6) onto MANIFOLD (7) and tighten MOUNTING SCREWS (5) alternately.
- Replace ESCUTCHEON CAP (4), HANDLE (3), tighten HANDLE SCREW (2) and install INDEX BUTTON (1).

## Entretien

### Si le robinet goutte, procéder comme suit:

- Mettre la poignée sur la position fermée.
- Si le robinet goutte, actionner les poignées à plusieurs reprises en alternant les positions fermée et ouverte. Ne pas forcer - les poignées ne tournent qu'à 90°.
- La poussière peut s'accumuler dans le BRISE-JET AÉRATEUR, causant ainsi un débit d'eau réduit et inconstant. Dévisser et retirer le BRISE-JET AÉRATEUR, et le rincer.

### Pour modifier le sens de rotation de la poignée, procéder comme suit:

- Enlever le REPÈRE DE TEMPÉRATURE (1), desserrer le VIS de la POIGNÉE (2) et retirer la POIGNÉE (3).
- Dévisser le CAPUCHON DE LA ROSACE (4). Dévisser trois VIS DE MONTAGE (5).
- Soulever la CARTOUCHE (6) hors du COLLECTEUR (7) et retirer les JOINTS d'ÉTANCHÉITÉ DE LA CARTOUCHE (8).
- Placer les JOINTS d'ÉTANCHÉITÉ (8) dans les ORIFICES DE LA CARTOUCHE (6a).
- Remplacer le CAPUCHON DE LA ROSACE (4), la POIGNÉE (3), serrer la VIS DE LA POIGNÉE (2) et poser le REPÈRE DE TEMPÉRATURE (1).

