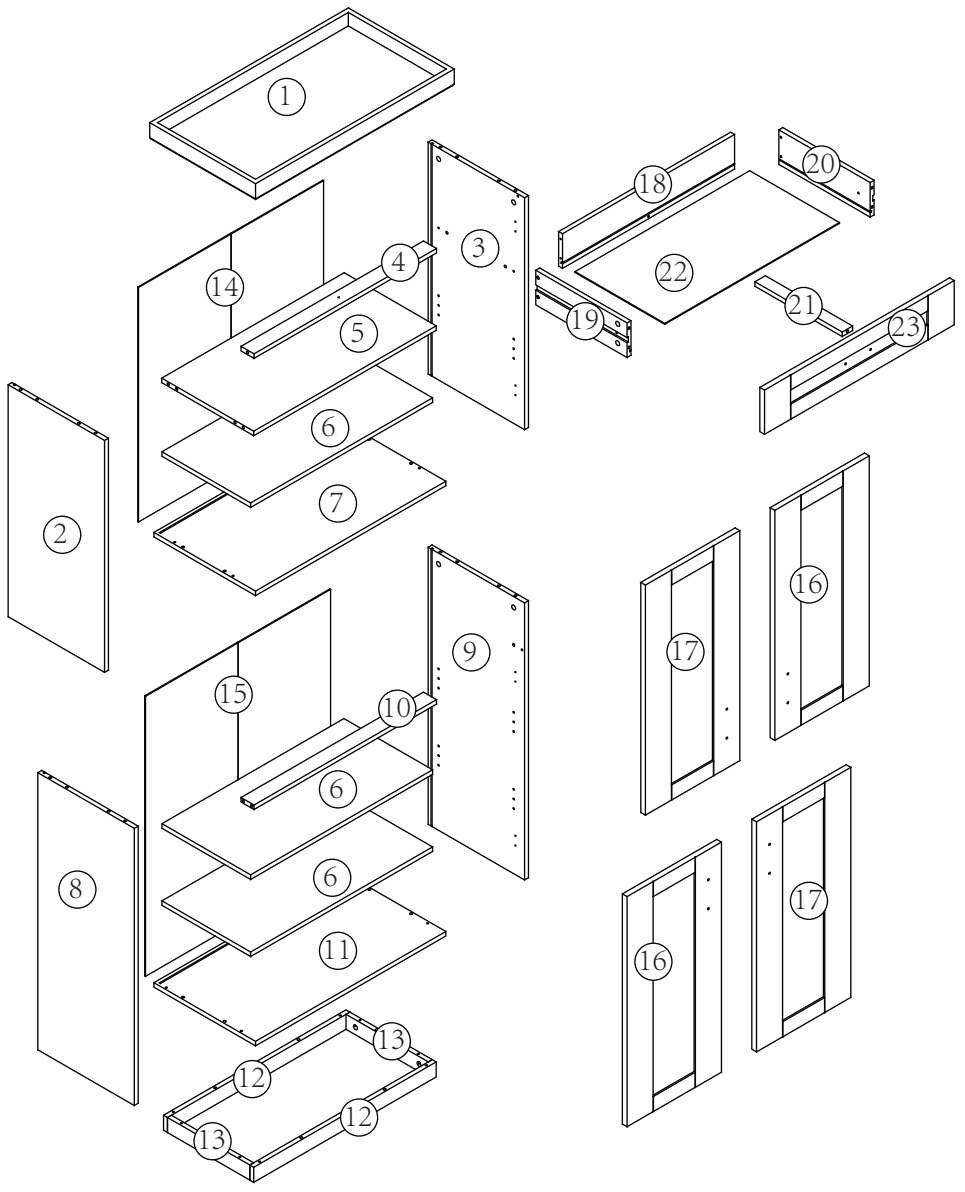









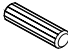
















Please read these instructions and warranty information carefully before use and keep them properly for future reference.



PACKING DETAILS:TOTAL 2 BOXES

BOX 1/2:

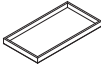

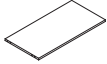
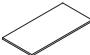





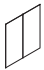


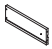

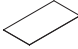
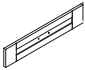
PART NO.	PART	QTY
2		x1
3		x1
8		x1
9		x1
15		x1
16		x2
17		x2

PART NO.	PART	QTY
A		x22
B	 5X40mm	x23
C	 7X43mm	x25
D		x25
E	 7X9mm	x6
F		x2
G		x4
H		x4
I	 4X12mm	x2
J		x4
K	 3.5X14mm	x32
L		x8
M		x12
N		x12
O	 4X25mm	x1
P		x2
Q		x1

This product is packed in 2 outer boxes. Please install it after all. Thank you!

PACKING DETAILS:TOTAL 2 BOXES

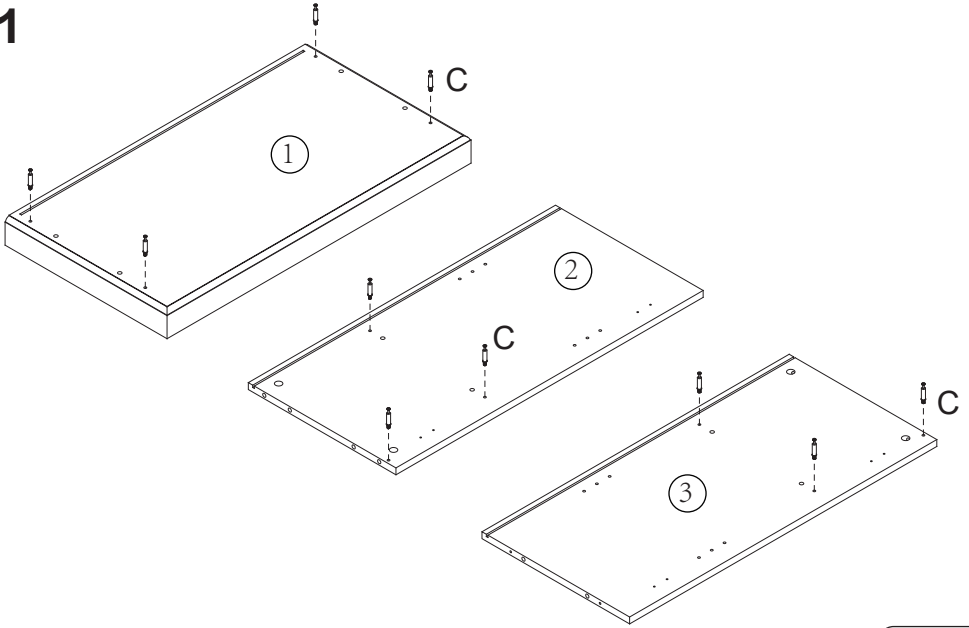
BOX 2/2:

PART NO.	PART	QTY
1		x1
4		x1
5		x1
6		x3
7		x1
10		x1
11		x1
12		x2
13		x2
14		x1
18		x1
19		x1
20		x1
21		x1
22		x1
23		x1


This product is packed in 2 outer boxes.
Please install it after all.Thank you!

Assembly Instructions

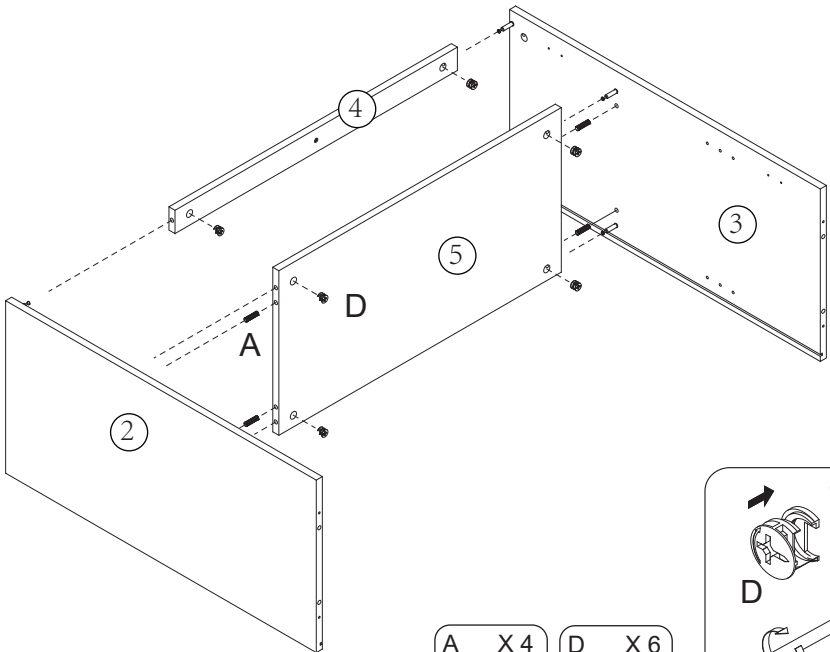
1




C X10
7X43mm



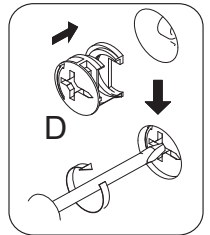
2



A X4

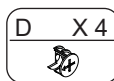
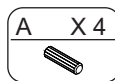
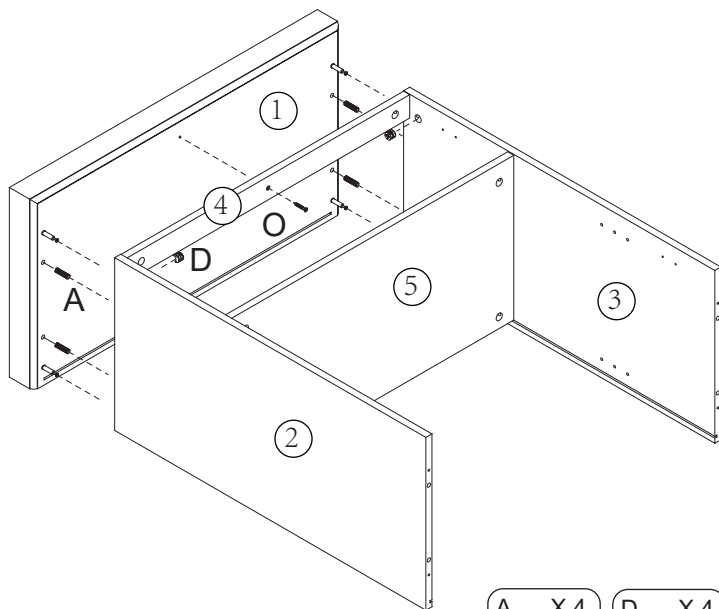


D X6

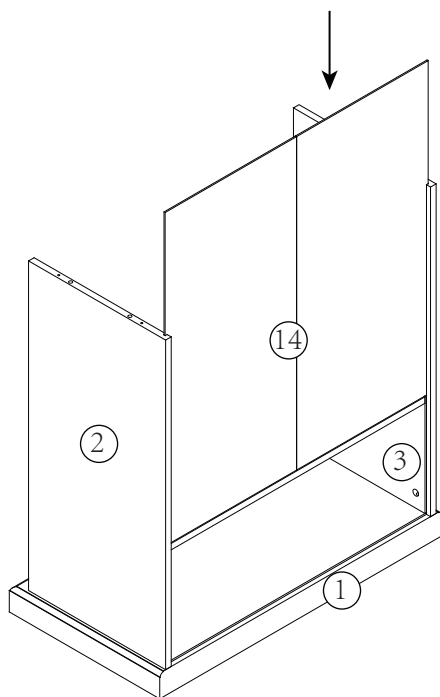


Assembly Instructions

3

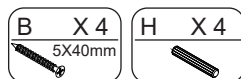
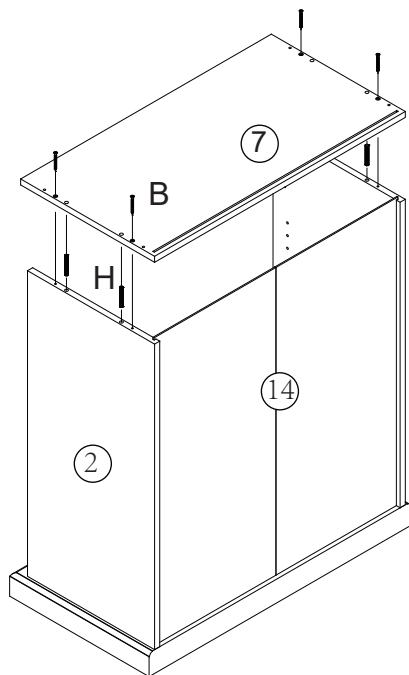


4

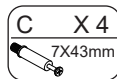
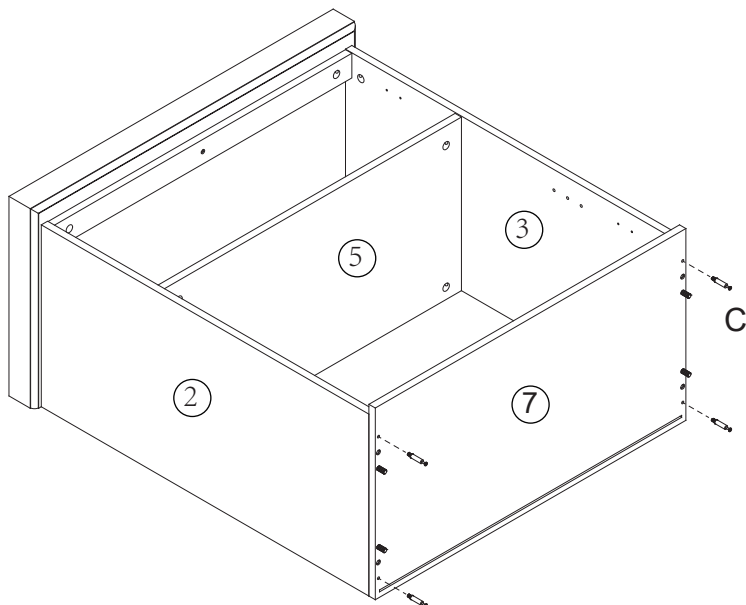


Assembly Instructions

5

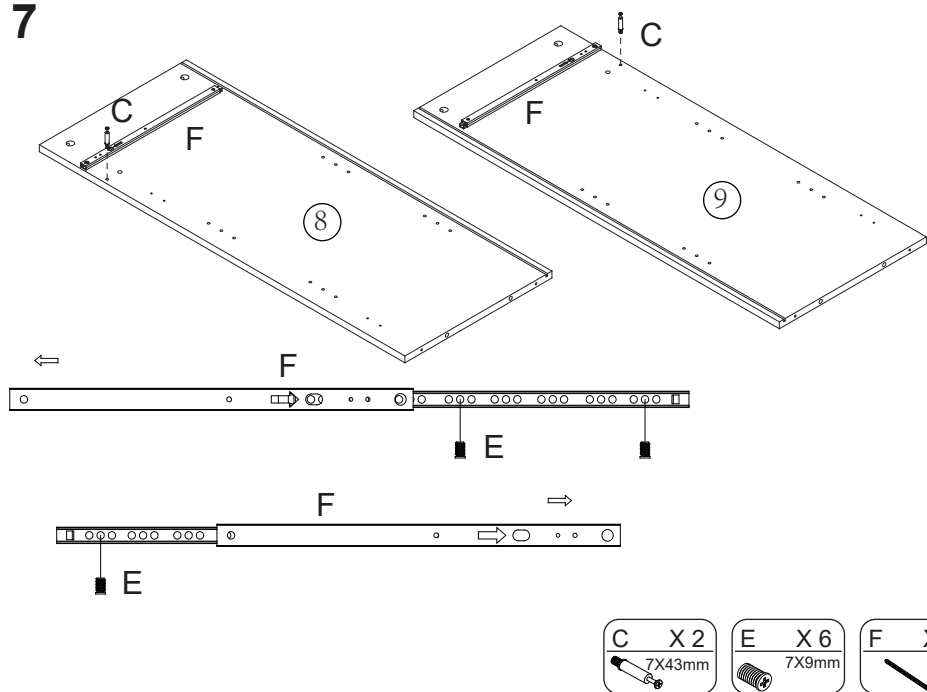


6

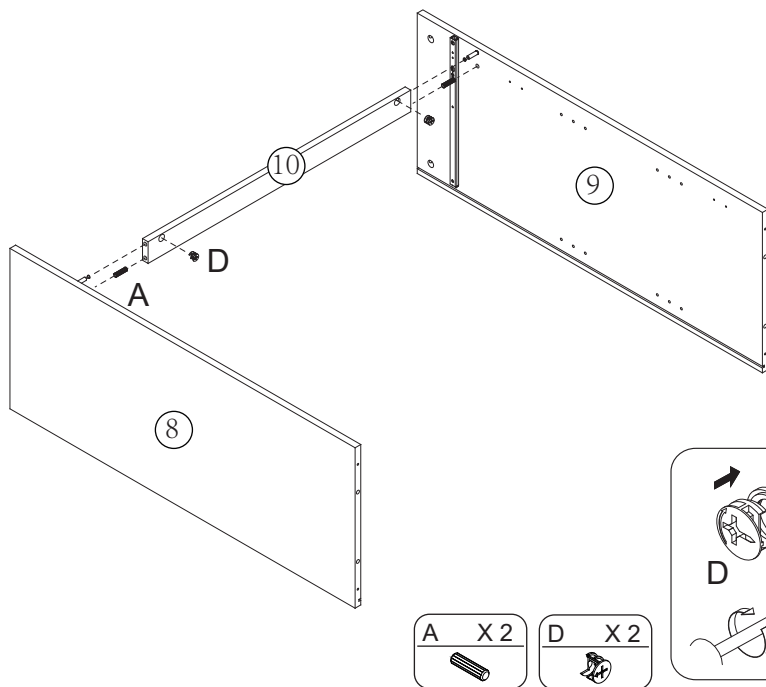


Assembly Instructions

7

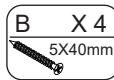
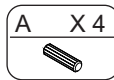
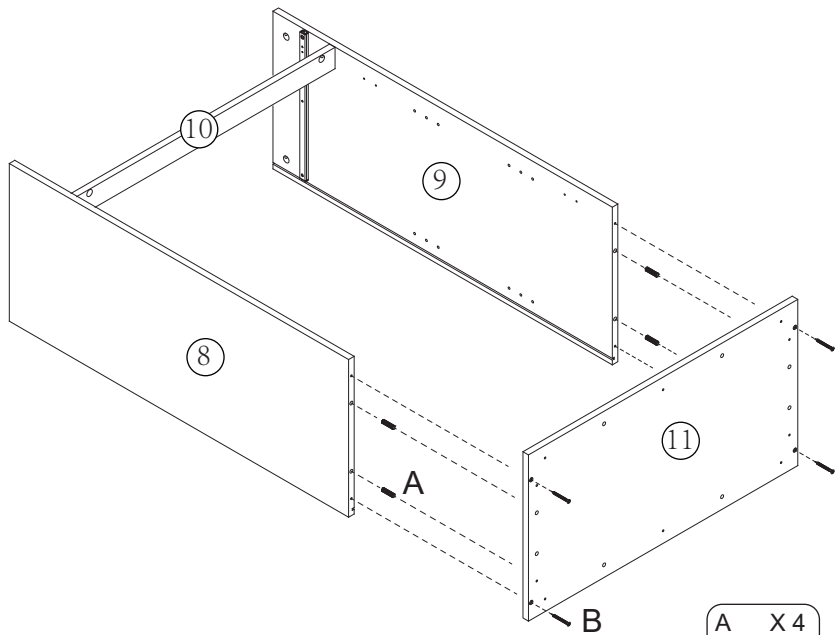


8

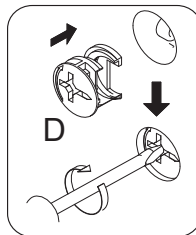
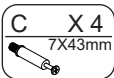
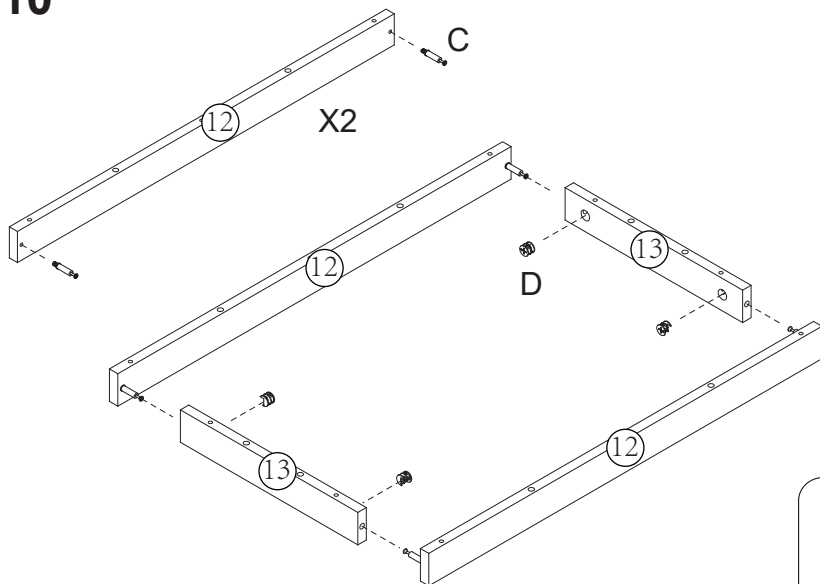


Assembly Instructions

9

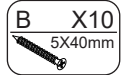
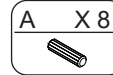
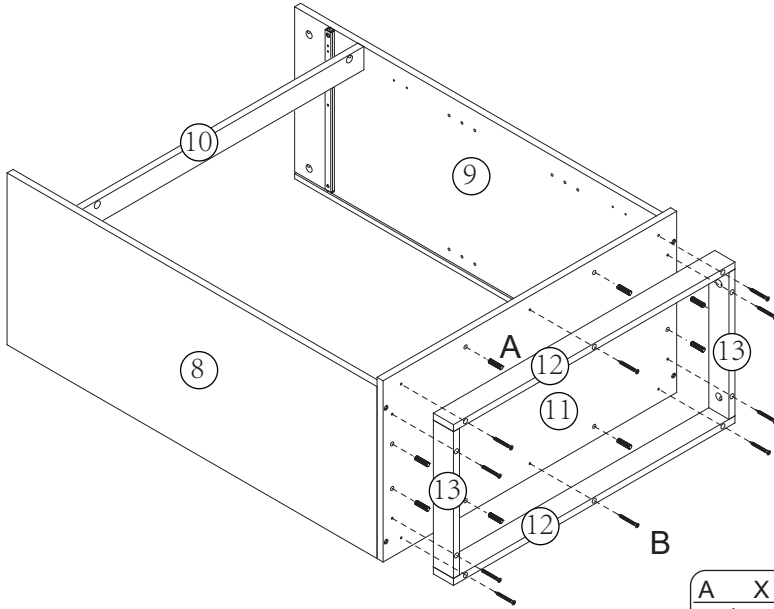


10

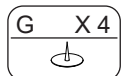
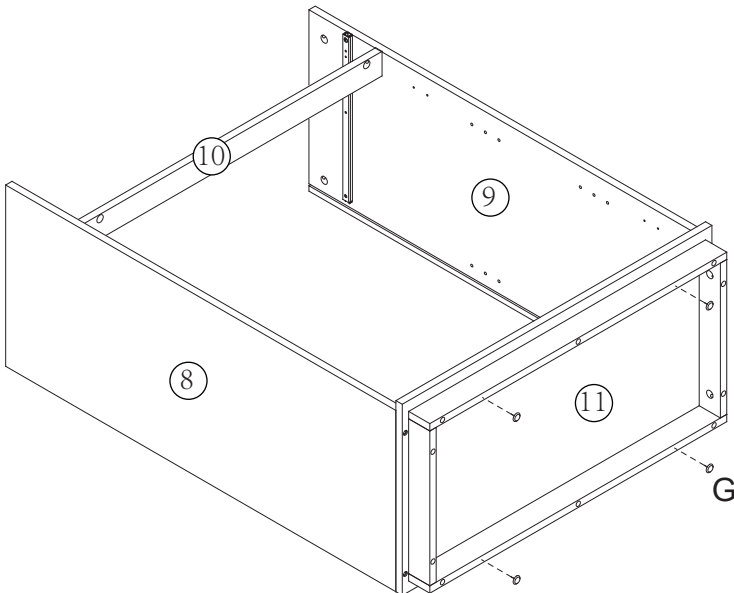


Assembly Instructions

11

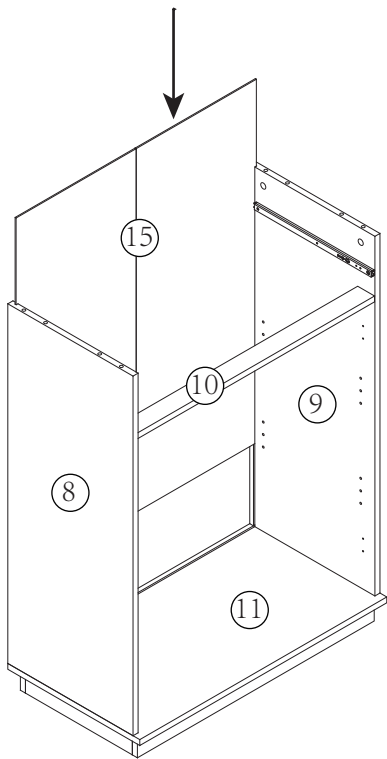


12

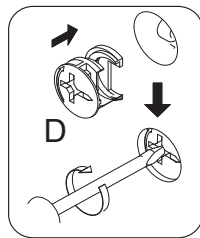
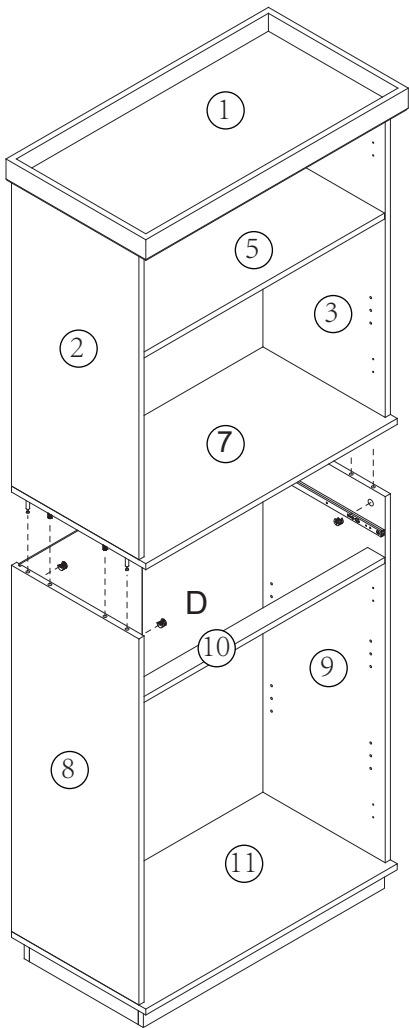


Assembly Instructions

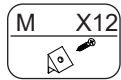
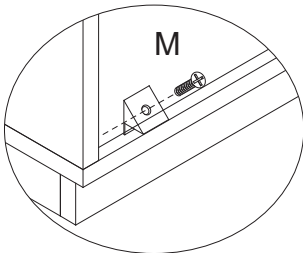
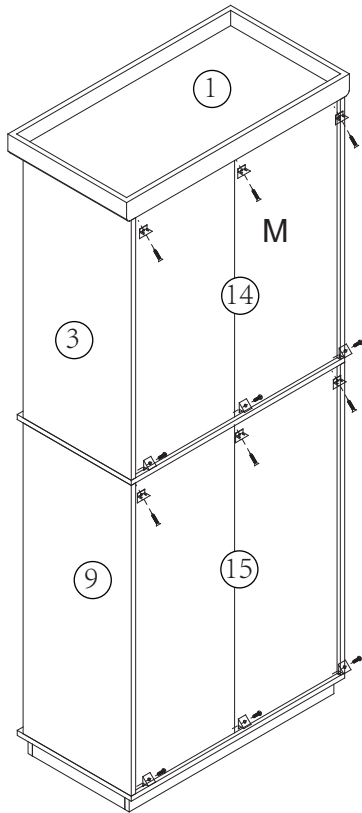
13



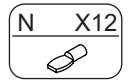
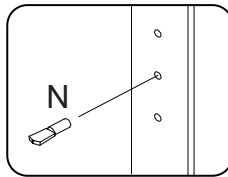
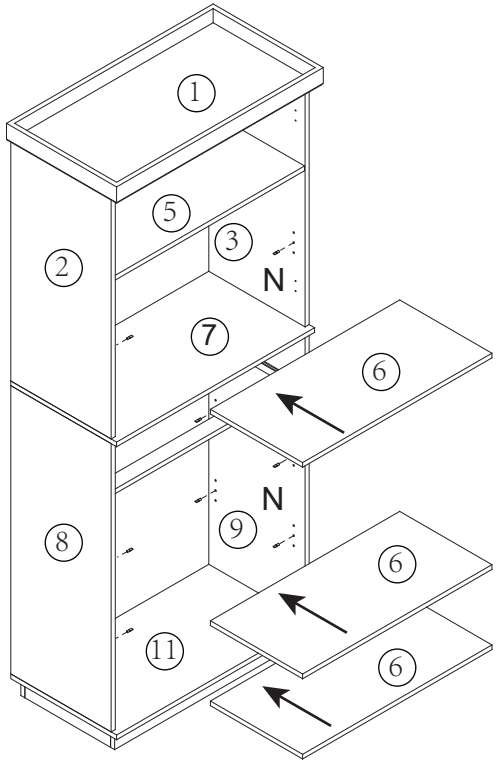
14



15

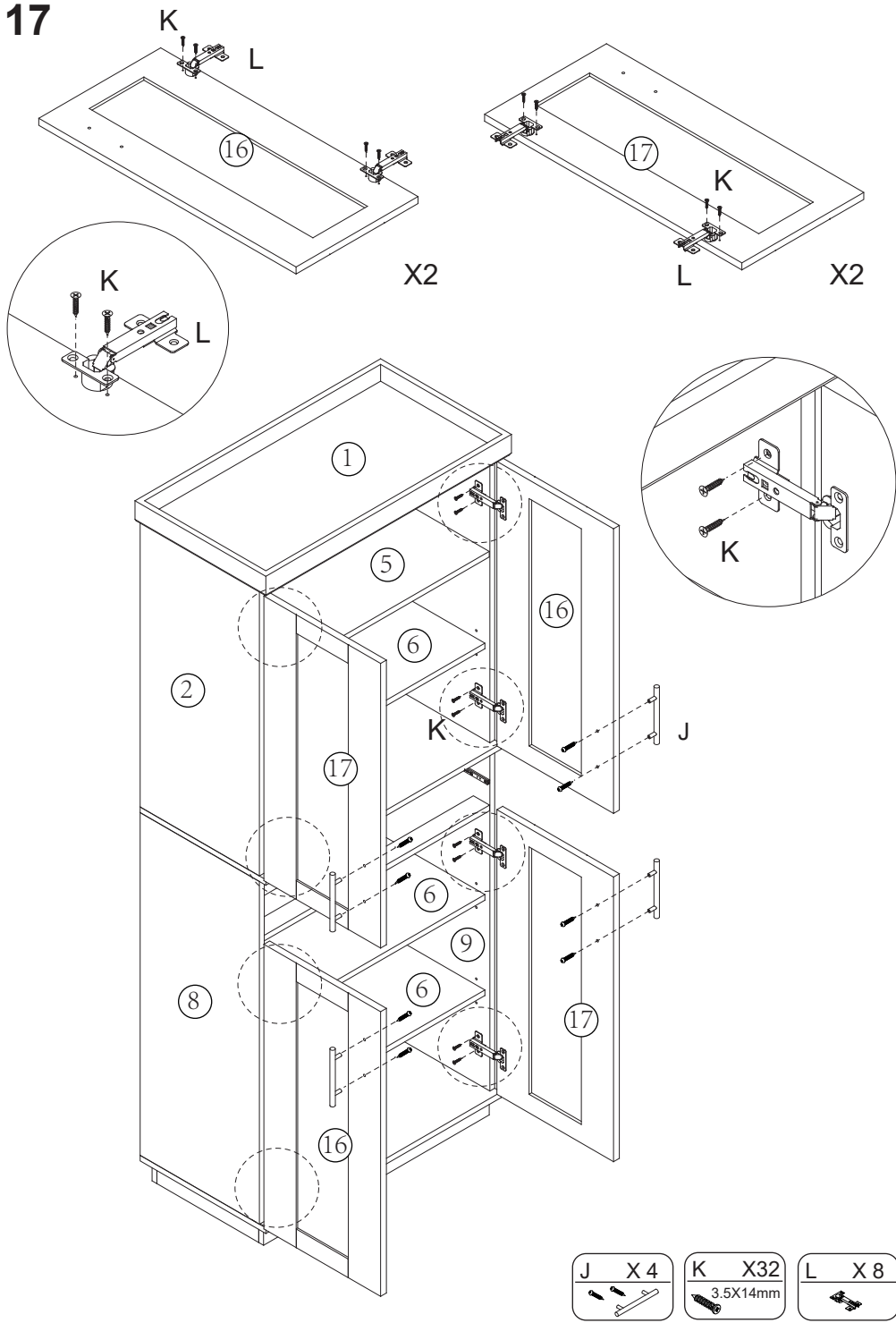


16

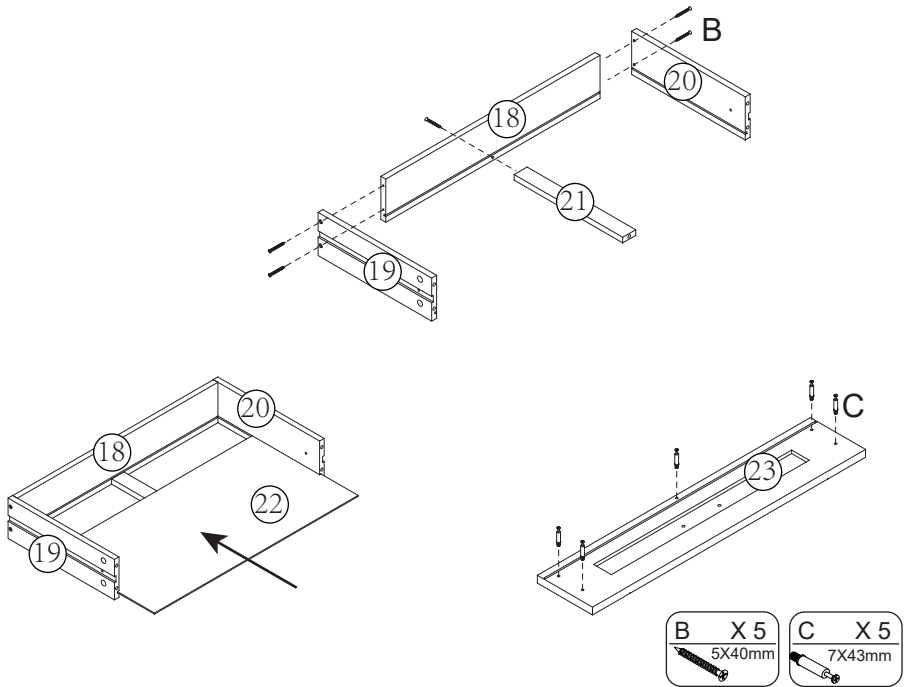


Assembly Instructions

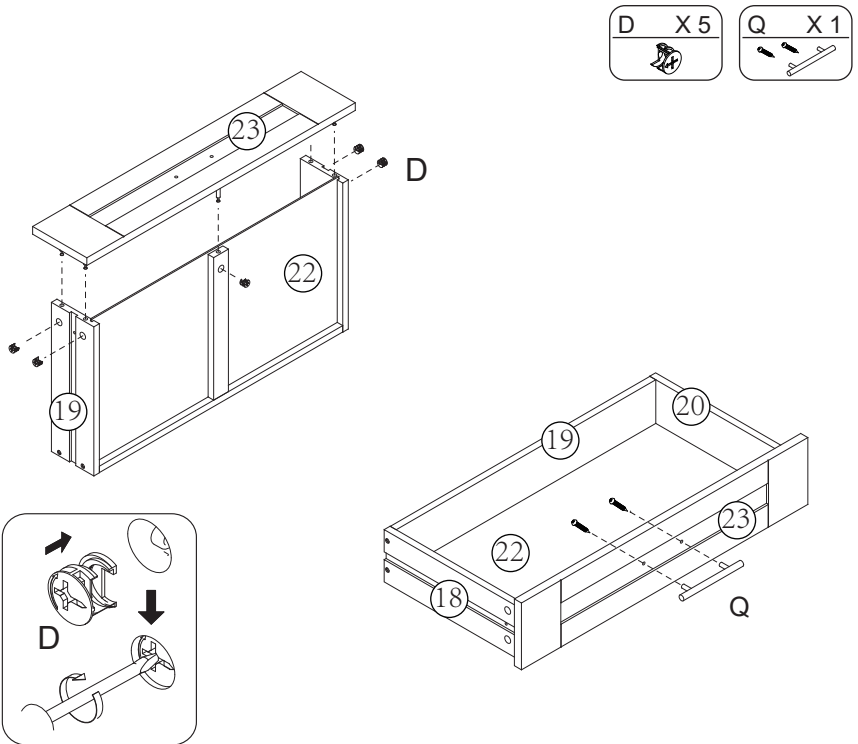
17



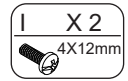
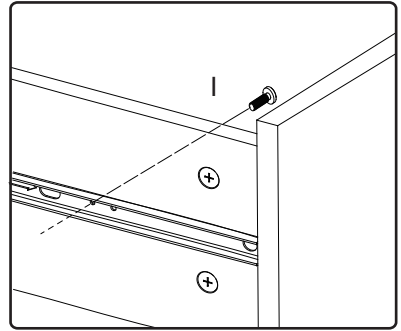
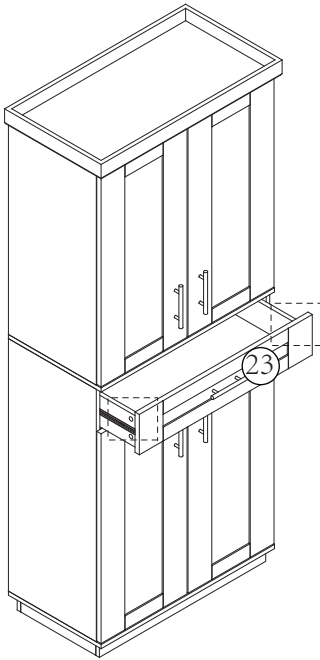
18



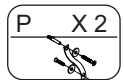
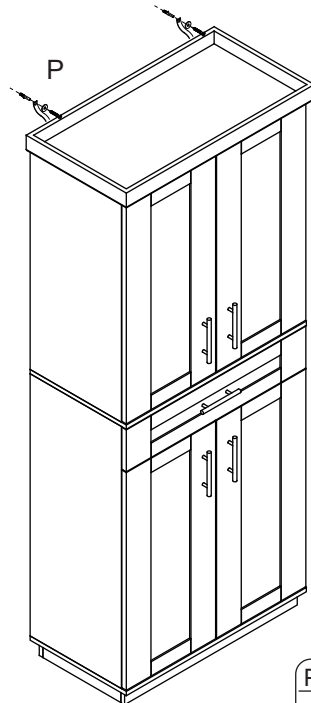
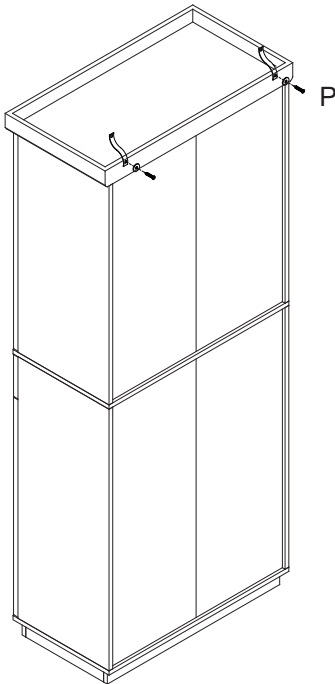
19



20



21



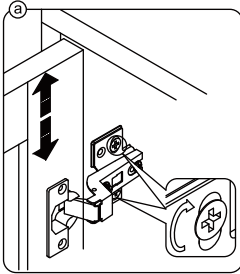
EN It may be necessary to adjust the hinges so that the doors align. Use the instructions below as a guide.

FR Il est parfois nécessaire d'ajuster les charnières pour un meilleur alignement des portes. Servez-vous des instructions ci-dessous comme guide.

ES Puede que sea necesario ajustar los quicios de forma que se alineen las puertas. Use las instrucciones que aparecen debajo como guía.

DE Möglicherweise müssen Sie die Scharniere so einstellen, dass die Türen ausgerichtet sind. Verwenden Sie die nachstehenden Anweisungen als Leitfaden.

IT Potrebbe essere necessario regolare le cerniere in modo che le porte siano allineate. Per fare ciò attenersi alle istruzioni sottostanti.



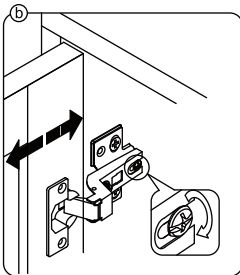
EN To adjust the door vertically loosen the screw as shown and move up and down as needed.

FR Si vous souhaitez régler la porte **verticalement**, desserrez la vis comme indiqué et déplacez la porte de haut en bas selon les besoins.

ES Para ajustar la puerta **verticalmente** afloje el tornillo tal y como se muestra y muévelo hacia arriba o hacia abajo según sea necesario.

DE Um die Tür **vertikal** auszurichten, lösen Sie die Schraube wie abgebildet und bewegen Sie sie nach Bedarf nach oben oder nach unten.

IT Per allineare la porta **verticalmente** allentare la vite come mostrato e spostarla in alto o in basso secondo necessità.



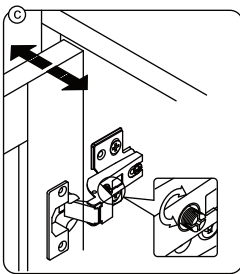
EN To adjust the gap from the door to the main frame turn the screw clockwise or anti-clockwise as needed.

FR Si vous souhaitez ajuster l'**écart** entre la porte et le cadre principal, tournez la vis dans le sens des aiguilles d'une montre ou dans le sens inverse, si nécessaire.

ES Para ajustar el **espacio** desde la puerta al marco principal, gire el tornillo en sentido horario o antihorario, según se necesite.

DE Um den **Abstand** von der Tür zum Hauptrahmen auszurichten, drehen Sie die Schraube je nach Bedarf im oder gegen den Uhrzeigersinn.

IT Per regolare lo **spazio** tra la porta e il telaio principale, avvitare o svitare la vite secondo necessità.



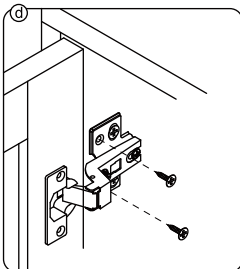
EN To adjust the door laterally adjust the screw as shown by turning clockwise or anti-clockwise.

FR Si vous souhaitez ajuster la porte **latéralement**, ajustez la vis comme indiqué en tournant dans le sens des aiguilles d'une montre ou dans le sens inverse des aiguilles d'une montre.

ES Para ajustar la puerta **lateralmente** ajuste el tornillo tal y como se muestra girándolo en sentido horario y antihorario.

DE Um die Tür **seitlich** auszurichten, stellen Sie bitte die Schraube wie abgebildet durch Drehen im oder gegen den Uhrzeigersinn ein.

IT Per allineare la porta **lateralmente** regolare la vite come mostrato, avvitandola o svitandola.



EN Please fix other screws

FR Merci de serrer les autres vis.

ES Fije los demás tornillos

DE Befestigen Sie bitte die anderen Schrauben

IT Fissare le altre viti

US



001-877-644-9366
customerservice@aosom.com

CA



001-855-537-6088
customerservice@aosom.ca

UK



0044-800-240-4004
enquiries@mhstar.co.uk

DE



0049-(0)40-88307530
service@aosom.de

FR



0033-1-84166106
contact@aosom.fr

ES



0034-931294512
atencioncliente@aosom.es

IT



0039-0249471447
clienti@aosom.it