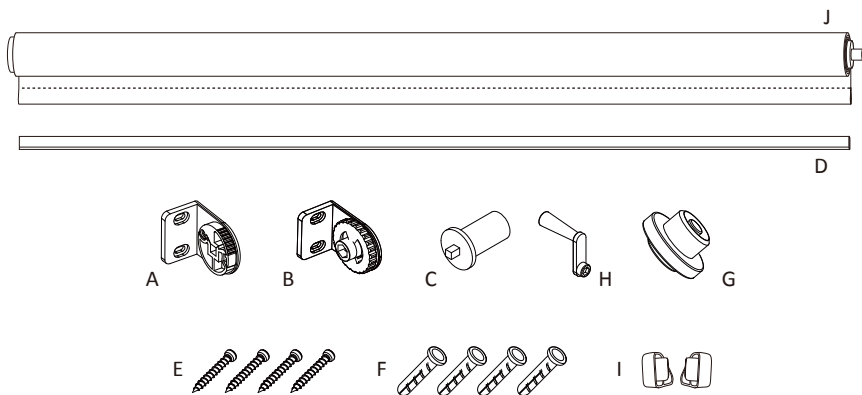


USE AND CARE GUIDE

ROLLER SHADE WITH CORDLESS CLUTCH SYSTEM

PACKAGE CONTENTS



Part	Description	Quantity
A/B	Bracket A / Bracket B	1/1
C	Pin-end plug	1
D	Plastic hem slat	1
E	Screws	4
F	Anchors	4
G	Temporary endcap	1
H	Re-tensioning crank	1
I	Hem pins	2
J	Fabric roll	1

Safety Information

WARNING: Product failure due to using incorrect fixings is responsibility of the installer. In case of doubt on what anchor to use, please consult with a professional. For surfaces such as metal or concrete, please purchase appropriate screws and hardware.

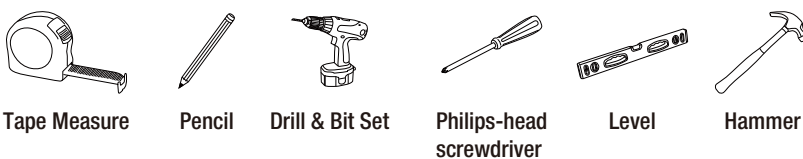
NOTICE: This Shade can be resized in store. Determine the space to be occupied by the Shade with brackets, and ask a store associate to cut it if necessary.

Care and Cleaning

You may clean your Shade using a mild soap solution. Brush lightly with a soft cloth. Let the Shade dry before rolling it up.

Pre-Installation

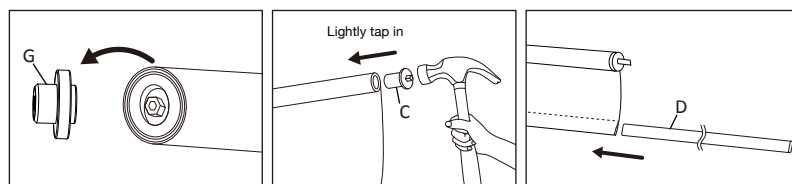
TOOLS REQUIRED (Not included)



INSTALLATION

1 Assemble the Shade

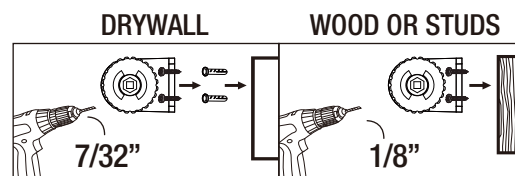
Trim any loose threads from the Shade with scissors if necessary. Remove temporary end cap from hex end of Shade and lightly tap in pin end plug on the opposite end. Slide plastic slat through the hem.



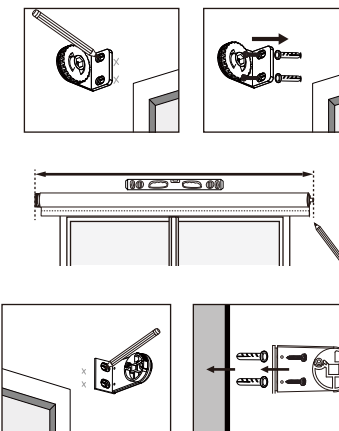
2 Bracket installation

Decide to mount your Shade **INSIDE** or **OUTSIDE** window frame. Mark bracket B location on your left and install it. Insert hex-end of the Shade into bracket B. Then position bracket A so the Shade is leveled and centered. Use a level if needed. Mark bracket A location. Remove the Shade and install bracket A. Proceed to Step 3.

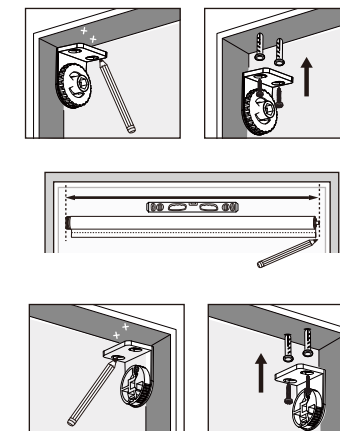
CAUTION: Bracket installation on **WOOD**: Pre-drill pilot holes with 1/8 in. bit. Secure the brackets with screws provided.
Bracket installation on **DRYWALL OR PLASTER**: Pre-drill pilot holes with 7/32 in. bit. Insert the anchors into the holes and secure the brackets with screws provided.



OUTSIDE MOUNT



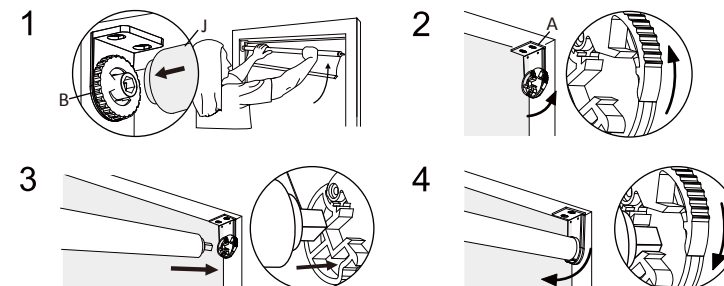
INSIDE MOUNT



3 Install the Shade

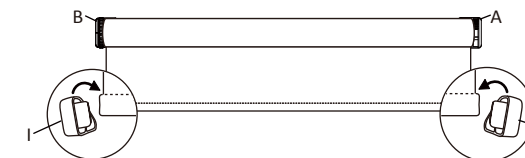
Insert hex end of Shade into bracket B. Rotate the Shade for a tight fit if necessary. Drop the pin-end into bracket A with open latch. Close the latch on bracket by slowly pressing down on it until it clicks into place.

CAUTION: Before placing the shade into the brackets make sure the fabric is rolled up evenly.



4 Install bottom hem pins

Insert pins on each side of the hem.



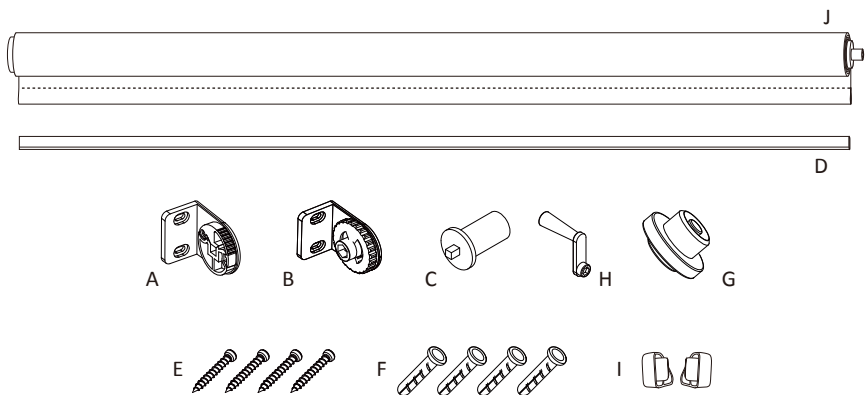
THANK YOU

We appreciate the trust and confidence you have placed in StyleWell through the purchase of this ROLLER SHADE WITH CORDLESS CLUTCH SYSTEM. We strive to continually create quality products designed to enhance your home. Visit us online to see our full line of products available for your home improvement needs. Thank you for choosing StyleWell!

GUIA DE USO Y CUIDADO

INSTRUCCIONES DE INSTALACIÓN PERSIANA SIN CUERDA CON SISTEMA DE EMBRAGUE INALÁMBRICO

CONTENIDOS DEL PAQUETE



Part	Description	Quantity
A/B	Soporte A / Soporte B	1/1
C	Tapa punta cuadrada	1
D	Tablilla de plástico	1
E	Tornillos	4
F	Anclajes	4
G	Tapa temporal	1
H	Manivela de re-tensionado	1
I	Pin de dobladillo	2
J	Rollo de tela	1

Información sobre Seguridad

Advertencia: La falla del producto debido al uso de fijaciones incorrectas es responsabilidad del instalador. En caso de duda sobre qué anclaje utilizar, consulte a un profesional. Para otras superficies como metal o concreto compre tornillos y herrajes adecuados.

ADVERTENCIA: Esta Persiana puede ser redimensionada en tienda. Determine el espacio que ocupará la Persiana junto con los soportes y pida a un empleado de la tienda que la corte de ser necesario.

Cuidado y Limpieza

Puede limpiar la persiana con una solución de jabón no abrasivo y cepillar ligeramente con un paño suave. Deja que la persiana se seque antes de enrollarla.

Pre-instalación

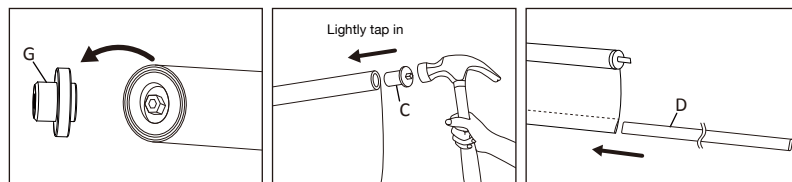
HERRAMIENTAS NECESARIAS



INSTALACIÓN

1 Ensamblar la persiana

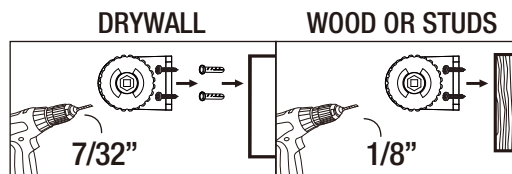
Recorte los hilos sueltos de la persiana con tijeras si es necesario. Retire la tapa temporal del extremo hexagonal de la persiana, e introduzca gentilmente el tapón con clavija en el extremo opuesto. Deslice la guía de plástico a través del dobladillo.



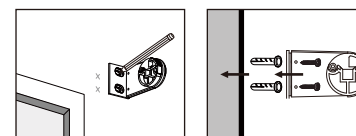
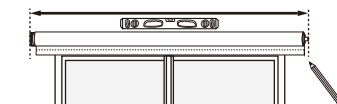
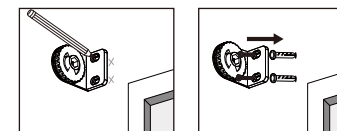
2 Instalación de soporte

Decida montar su persiana DENTRO o FUERA del marco de la ventana. Marque la ubicación del soporte B a su izquierda e instálelo. Inserte el extremo hexagonal de la persiana en el soporte B. Luego coloque el soporte A de modo que la persiana quede nivelada y centrada. Use un nivel si es necesario. Marque la ubicación del soporte A. Retire la persiana e instale el soporte A. Continúe con el paso 3.

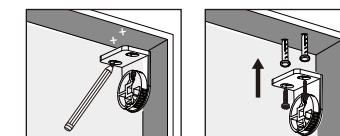
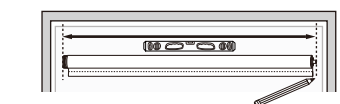
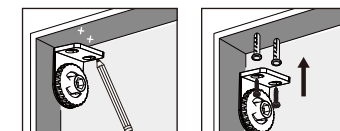
PRECAUCIÓN: Instalación del soporte en MADERA: Perfore orificios piloto con una broca de 1/8 pulg. Asegure los soportes con los tornillos provistos. Instalación del soporte en PANELES DE YESO: Perfore orificios piloto con una broca de 7/32 in. Inserte los anclajes en los orificios y asegure los soportes con los tornillos provistos.



OUTSIDE MOUNT



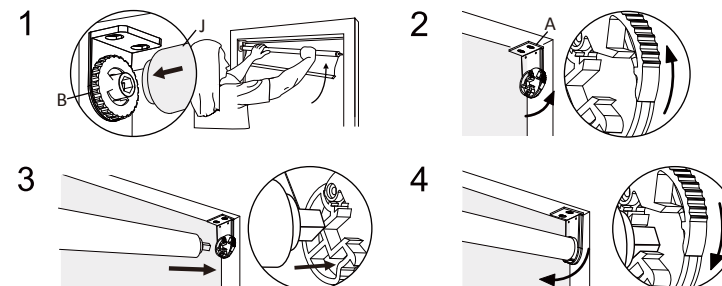
INSIDE MOUNT



3 Instalar La Persiana

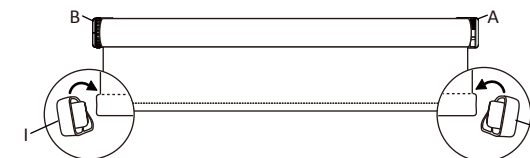
Inserte el extremo hexagonal de la persiana en el soporte B. Gire la persiana para un ajuste perfecto si es necesario. Coloque el extremo con clavija en el soporte A con el pestillo abierto. Cierre el pestillo del soporte presionándolo lentamente hacia abajo hasta que encaje en su lugar.

PRECAUCIÓN: Antes de colocar la Persiana en los soportes, asegúrese de que esté enrollada uniformemente.



4 Instalar tapas de dobladillo inferiores

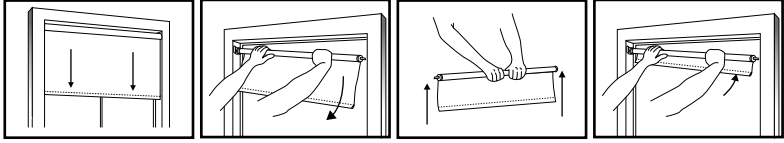
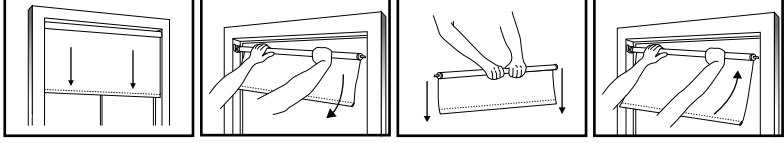
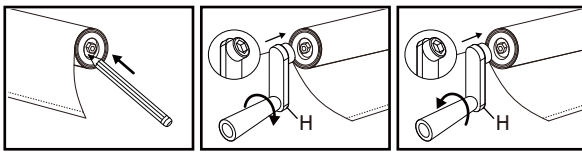
Inserte las tapas a cada lado del dobladillo.



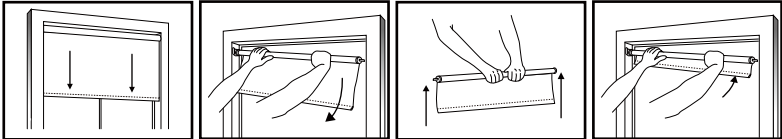
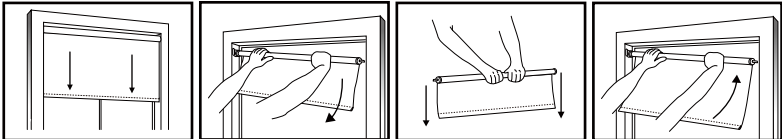
GRACIAS

Agradecemos la confianza que ha depositado en StyleWell mediante la compra de esta PERSIANA SIN CUERDA CON SISTEMA DE EMBRAGUE INALÁMBRICO. Nos esforzamos por crear continuamente productos de calidad diseñados para mejorar su hogar. Visítenos en línea para ver nuestra completa gama de productos disponibles para sus necesidades de mejoras para el hogar. ¡Gracias por elegir StyleWell!

Troubleshooting

Problem	Solution
<p>The shade rolls up too slowly.</p>	<p>Increase the tension by rotating the adjusting knob towards yourself. Alternatively, you can also tighten the tension by:</p> <ol style="list-style-type: none"> 1. Pull down one foot so that the shade is locked in place 2. Remove Shade from brackets 3. Roll shade up all the way 4. Re-install on brackets 5. Repeat steps 1-4 to further tighten tension 
<p>The shade rolls up too quickly.</p>	<p>Soften the tension by rotating the adjusting knob in the direction towards the window. Alternatively, you can also reduce the tension by:</p> <ol style="list-style-type: none"> 1. Pull down one foot so that the shade is locked in place 2. Remove shade from brackets 3. Unroll shade down an additional foot 4. Re-install on brackets 5. Repeat steps 1-4 to further reduce tension 
<p>The shade can be re-tensioned by following below procedures</p>	<ol style="list-style-type: none"> 1. Use a pencil or a flat head screwdriver to push down on the spring tip surface to release existing spring tension. If you hear an unwinding spring sound, which indicates that tension is released, please proceed to step 4. If you do not hear an unwinding sound, proceed to step 2. 2. Retrieve included crank device from the accessories box and attach crank to the hex end of shade. 3. Rotate in the clockwise direction by 2 cycles, detach the crank, then repeat step 1 again. 4. Retrieve included crank device from the accessories box and attach crank to the hex end of shade. 5. Rotate the crank clockwise the number of cycles outlined below, then half a cycle counterclockwise to lock tension in place. <p>A. For widths 37 ¼" and below: 13 cycles B. For widths above 37 ¼": 17 cycles</p> 

Guía para resolver problemas

Problema	Solución
<p>La persiana se enrolla muy lentamente.</p>	<p>Aumente la tensión girando la perilla de ajuste hacia usted. Alternativamente, también puede aumentar la tensión de esta forma:</p> <ol style="list-style-type: none"> 1. Tire la persiana hacia abajo un pie para que quede bloqueada en su lugar. 2. Retire la persiana de los soportes. 3. Enrolle la persiana hasta el final. 4. Vuelva a instalar la persiana en los soportes. 5. Repita los pasos 1-4 para aumentar aún más la tensión. 
<p>La persiana se enrolla demasiado rápido.</p>	<p>Suavice la tensión girando la perilla de ajuste en la dirección hacia la ventana. Alternativamente, puede reducir la tensión de esta forma:</p> <ol style="list-style-type: none"> 1. Tire la persiana hacia abajo un pie para que quede bloqueada en su lugar. 2. Retire la persiana de los soportes. 3. Desenrolle la persiana hacia abajo un pie adicional. 4. Vuelva a instalar la persiana en los soportes. 5. Repita los pasos 1-4 para reducir aún más la tensión. 
<p>La persiana se puede volver a tensar siguiendo los siguientes procedimientos</p>	<ol style="list-style-type: none"> 1. Utilice un lápiz o un destornillador de cabeza plana para empujar hacia abajo la superficie de la punta del resorte para liberar la tensión existente del resorte. Si escucha un sonido de resorte de desenrollado, este indica que la tensión se ha liberado, continúe con el paso 4. Si no escucha un sonido de desenrollado, continúe con el paso 2. 2. Saque el dispositivo de manivela incluido de la caja de accesorios y coloque la manivela en el extremo hexagonal de la persiana. 3. Gire en el sentido de las agujas del reloj 2 ciclos, separe la manivela y repita el paso 1 nuevamente. 4. Saque el dispositivo de manivela incluido de la caja de accesorios y coloque la manivela en el extremo hexagonal de la persiana. 5. Gire la manivela en el sentido de las agujas del reloj el número de ciclos que se indica a continuación, luego medio ciclo en el sentido contrario a las agujas del reloj para bloquear la tensión en su lugar. <p>A. Para anchos de 37 ¼" e inferiores: 13 ciclos B. Para anchos superiores a 37 ¼": 17 ciclos</p> 