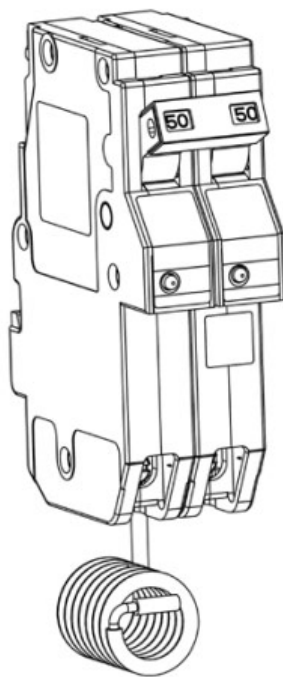
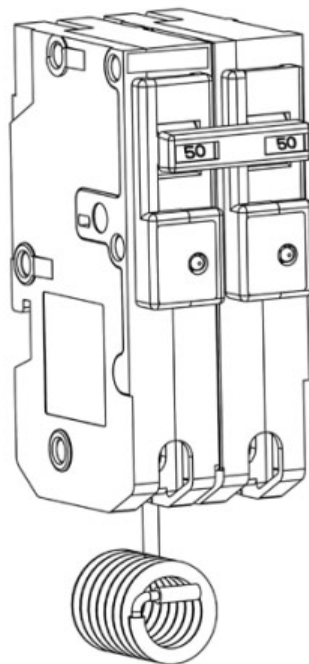


Circuit Breaker and Surge Protective Device / Disjoncteur et parasurtenseur / Interruptor de Potencia y Dispositivo Protector de Sobretensión



Type CH SPD



Type BR SPD

Contents

Description	Page
Introduction	2
Installation and Operating Guide	3
Installation	3
Routine Operation	4
Warranty	5
Specifications	6
Introduction	2
Guide d'installation et d'utilisation	3
Installation	3
Fonctionnement normal	4
Garantie	5
Caractéristiques	6
Introducción	2
Guía de Instalación y Operación	3
Instalación	3
Operación de Rutina	4
Garantía	5
Especificaciones	6



Powering Business Worldwide

Introduction

This manual describes how to install a Circuit Breaker and a Surge Protective Device (SPD) in parallel (shunt) across the AC supply of a 120/240V~ Single Split-Phase electrical system. The SPD is suitable for use on a circuit capable of delivering no more than 10,000 rms symmetrical amperes. The SPD is also a functional two-pole thermal-magnetic circuit breaker with a white lead that is connected to the panel bus (**Figure 1**).

The SPD is designed to be installed in main panels, sub panels, and/or individual equipment disconnects, and functions to protect the complete home electrical system from damaging voltage transients.

These instructions do not cover all details, variations, or combinations of the equipment, its storage, delivery, installation, checkout, safe operation, or maintenance. If you require further information regarding a particular application or installation that is not covered in this manual, please contact Eaton's Technical Resource Center at 1-877-ETN-CARE, option 2, option 1.

Safety precautions

A licensed/qualified electrician must complete all instructions described in this manual in accordance with the U.S. National Electrical Code and Canadian Electric Code, state and local codes, or other applicable country codes. All electrical codes supersede these instructions.

⚠ WARNING

Installation can cause death, injury and/or equipment damage. Follow all warnings and cautions. Completely read and understand the information in this instruction manual before attempting to install or operate this equipment.

Improper wiring could cause death, injury, and/or equipment damage. Only licensed/qualified electricians who are trained in the installation and service of electrical devices are to install and service this equipment.

During normal operation, hazardous voltages are present inside the SPD.

When servicing the SPD, follow all safe work practices to avoid electrical shock.

⚠ CAUTION

Do not perform a high-pot test with the SPD connected to the electrical system. Failure to disconnect the SPD during a high-pot test will result in damage to the SPD.

Introduction

Le présent manuel décrit comment installer un disjoncteur et parasurtenseur, ou SPD (Surge Protective Device) en parallèle (shunt) sur l'alimentation d'un circuit électrique monophasé à phase auxiliaire de 120/240 V~. Le SPD convient aux circuits capables de fournir un courant maximal de 10 000 A efficaces symétriques. Le SPD est également un disjoncteur thermomagnétique bipolaire complet comportant un fil blanc qui se raccorde à la barre omnibus du tableau (**Figure 1**).

Le SPD est conçu pour être posé sur des tableaux principaux, des sous-tableaux et/ou des sectionneurs d'équipements individuels et sert à protéger un circuit électrique résidentiel complet contre les tensions transitoires préjudiciables.

Ces instructions ne couvrent pas tous les détails, variantes ou combinaisons de matériel, de son entreposage, de sa livraison, de son installation, de sa vérification, de son utilisation ni de son entretien. Pour de plus amples renseignements concernant une application ou installation particulière non couverte dans ce manuel, s'adresser au Centre de ressources techniques d'Eaton au 1-877-ETN-CARE, option 2, option 1.

Précautions de sécurité

Un électricien licencié/qualifié devra exécuter toutes les instructions décrites dans le présent manuel en conformité avec le National Electrical Code (États-Unis), le Code canadien de l'électricité, les codes provinciaux et locaux ou toute autre réglementation en vigueur. Tout code de l'électricité en vigueur prévaut sur les présentes instructions.

⚠ AVERTISSEMENT

L'installation présente un danger de mort, de blessure et/ou de dégâts matériels.

Respecter tous les avertissements et mises en garde. Veiller à lire complètement et à comprendre le contenu du présent manuel avant de tenter d'installer ou d'utiliser ce matériel.

Un câblage incorrect présente un danger de mort, de blessure et/ou de dégâts matériels. Seuls des électriciens licenciés/qualifiés formés à l'installation et à la réparation d'appareils électriques devront installer et réparer ce matériel.

Durant la marche normale, le SPD contient des tensions dangereuses.

Lors d'interventions sur le SPD, respecter toutes les pratiques de travail sécuritaire pour écarter les risques de choc électrique.

⚠ ATTENTION

Ne pas effectuer d'essai diélectrique alors que le SPD est raccordé au circuit électrique. Le maintien du SPD sous tension durant un essai diélectrique endommagerait le SPD.

Introducción

Este manual describe la manera de instalar un Interruptor de Potencia y un Dispositivo Protector de Sobretensión (DPS, Surge Protective Device) en paralelo (derivación), en el suministro de corriente alterna (CA) de un sistema eléctrico monofásico o de fase dividida de 120/240 V~. El DPS fue diseñado para su uso en un circuito capaz de suministrar como máximo 10.000 amperios RMS simétricos. El DPS es, además, un interruptor de potencia termo magnético bipolar funcional que tiene un cable blanco conectado al tablero de la barra colectora (**Figura 1**).

El DPS está diseñado para su instalación en paneles principales, paneles secundarios y/o desconexiones individuales de equipos, y tiene la función de proteger todo el sistema eléctrico del hogar contra daños producidos por tensiones transitorias de voltaje.

Estas instrucciones no abarcan todos los detalles, las variaciones o las combinaciones del equipo, ni su almacenamiento, suministro, instalación, verificación, funcionamiento seguro o mantenimiento. Si necesita obtener más información acerca de un tipo de aplicación o instalación en particular que no se incluye en este manual, comuníquese con el Centro de Recursos Técnicos de Eaton llamando al 1-877-ETN-CARE, opción 2, opción 1.

Medidas de Seguridad

Un electricista registrado/calificado debe seguir todas las instrucciones descritas en este manual de conformidad con las disposiciones del Código Eléctrico Nacional de Estados Unidos y el Código Eléctrico Canadiense, códigos estatales y locales, u otros códigos nacionales aplicables. Todos los códigos eléctricos prevalecen sobre estas instrucciones.

⚠ ADVERTENCIA

La instalación inadecuada puede causar la muerte, lesiones y/o daños al equipo.

Respete todas las advertencias y precauciones. Lea completamente y entienda la información contenida en este manual de instrucciones antes de instalar u operar este equipo.

El cableado inadecuado podría causar la muerte, lesiones y/o daños al equipo. Sólo los electricistas registrados/calificados que estén capacitados acerca de la instalación y el servicio de dispositivos eléctricos deben instalar y dar servicio a este equipo.

Durante el funcionamiento normal, hay voltajes peligrosos dentro del DPS.

Cuando dé servicio al DPS, respete todas las prácticas de trabajo seguro a fin de evitar descargas eléctricas.

⚠ PRECAUCIÓN

No efectúe una prueba de alto voltaje cuando el DPS esté conectado al sistema eléctrico. El no desconectar el DPS durante una prueba de alto voltaje, puede ocasionar daños al DPS.

Installation and operating guide

Refer to **Table 1**, and look at the label on the SPD to verify that the appropriate SPD will be installed in a compatible loadcenter and in a country of approved use. Refer to **Table 2** to verify that the SPD voltage, rating, and wiring configuration matches that of the electrical system and to identify product specifications.

Table 2. Description and Compatibility

Series	Description	Compatibility List	Country of Approved Use
BR230SUR BR250SUR	UL listed for Eaton Type BR Loadcenter	Intended for Use in all Eaton Type BR/ Westinghouse, Cutler-hammer Type BR, and Commander Loadcenters	U.S.
CH230SUR CH250SUR	UL listed for Eaton Type CH Loadcenter	Intended for Use in all Eaton Type CH/ Cutler-Hammer Type CH Loadcenters	U.S.

⚠ IMPORTANT

- For maximum protection, locate the SPD so that the white lead can be cut as short as possible. When connected to the neutral, coiling or splicing the white lead will reduce protection.
- Be sure to follow all U.S. National Electrical Code and Canadian Electric Code, state and local codes, or other applicable country codes.
- To avoid fire, shock, or death, turn OFF power at circuit breaker or fuse and test that power is OFF before wiring.

Installation

1. SPD should be installed by a qualified electrician only.
2. Install SPD on a single-phase 120/240 V~ 60 Hz power supply system.
3. **WARNING. TURN OFF POWER AT THE MAIN BREAKER BEFORE INSTALLATION. FAILURE TO DO SO WILL RISK ELECTRICAL SHOCK AND POSSIBLE DEATH, PERSONAL INJURY, OR PROPERTY DAMAGE.**
4. Turn off power to the SPD, move handle firmly to the off position.
5. Plug the SPD into the desired location.
6. Diagram shown is typical NM-B cable; wire as required.
7. Connect the coiled pigtail (white) wire to the main panel neutral bar, sub-feed panel, ground bus.

Guide d'installation et d'utilisation

Se reporter à la **Table 1** et consulter l'étiquette sur le SPD pour vérifier que le SPD sera installé dans un panneau de distribution compatible et dans un pays où son emploi est autorisé. Se reporter à la **Table 2** pour vérifier que la tension, la capacité nominale et la configuration de câblage du SPD correspondent à celles du circuit électrique et pour identifier les caractéristiques du produit.

Table 1. Description et compatibilité

Série	Description	Compatibilités	Pays d'utilisation autorisée
BR230SUR BR250SUR	Listé UL pour panneau de distribution Eaton Type BR	Conçu pour tous panneaux de distribution Eaton Type BR, Westinghouse, Cutler-Hammer Type BR et Commander	États-Unis
CH230SUR CH250SUR	Listé UL pour panneau de distribution Eaton Type CH	Conçu pour tous panneaux de distribution Eaton Type CH et Cutler-Hammer Type CH	États-Unis

⚠ IMPORTANT

- Pour assurer une protection maximale, placer le SPD de manière à pouvoir couper le fil blanc aussi court que possible. Lorsqu'il est raccordé au neutre, l'enroulement ou l'épissage du fil blanc a pour effet de réduire la protection.
- Veiller à bien respecter le National Electrical Code (États-Unis), le Code canadien de l'électricité, les codes provinciaux et locaux ou toute autre réglementation en vigueur.
- Pour écarter les risques d'incendie, de choc ou mort, couper l'alimentation au niveau du disjoncteur ou fusible et vérifier que le circuit est hors tension avant de câbler.

Installation

1. Le SPD doit impérativement être installé par un électricien qualifié.
2. Installer le SPD sur un circuit d'alimentation électrique 120/240 V~ 60 Hz monophasé.
3. **AVERTISSEMENT. COUPER L'ALIMENTATION AU NIVEAU DU DISJONCTEUR PRÉALABLEMENT À L'INSTALLATION AFIN D'ÉCARTER TOUT DANGER DE CHOC ÉLECTRIQUE, VOIRE DE MORT, DE BLESSURE OU DE DÉGÂTS MATÉRIELS.**
4. Couper l'alimentation du SPD, placer la manette fermement en position d'arrêt (OFF).
5. Brancher le SPD à l'emplacement souhaité.
6. Le schéma représente un câble NM-B typique; câbler comme il se doit.
7. Raccorder fil queue de cochon bobiné (blanc) à la barre de neutre du tableau principal, au sous-tableau d'alimentation ou au bus de terre.

Guía de Instalación y Operación

Consulte la **Tabla 1** y observe la etiqueta del DPS para verificar que el DPS adecuado se instalará en un centro de carga compatible y en un país donde su uso haya sido aprobado. Consulte la **Tabla 2** para verificar que el voltaje, la capacidad y la configuración de cableado del DPS coinciden con los del sistema eléctrico, y para identificar las especificaciones del producto.

Table 1. Descripción y Compatibilidad

Serie	Descripción	Lista de compatibilidad	País donde su uso ha sido aprobado
BR230SUR BR250SUR	En las listas de UL para centro de carga Eaton Tipo BR	Se usa en todos los centros de carga Eaton Tipo BR/ Westinghouse Cutler-hammer Tipo BR y Commander	EE. UU.
CH230SUR CH250SUR	En las listas de UL para centro de carga Eaton Tipo CH	Se usa en todos los centros de carga Eaton Tipo CH/Cutler-Hammer Tipo CH	EE. UU.

⚠ IMPORTANTE

- Para obtener una protección máxima, coloque el DPS de modo que el cable blanco pueda acortarse tanto como sea posible. Cuando se conecte a la carga neutra, el enrollado o empalme del cable blanco reducirá la protección.
- Asegúrese de respetar todas las disposiciones del Código Eléctrico Nacional de Estados Unidos y el Código Eléctrico Canadiense, códigos estatales y locales, u otros códigos nacionales aplicables.
- Para evitar incendios, descargas eléctricas o la muerte, desconecte la alimentación del interruptor de potencia o fusible, y compruebe que la alimentación esté desconectada antes de realizar el cableado.

Instalación

1. El DPS debe ser instalado sólo por un electricista calificado.
2. Instale el DPS en un sistema de suministro de energía monofásico de 120/240 V~ 60 Hz.
3. **ADVERTENCIA. ANTES DE INICIAR LA INSTALACIÓN, DESCONECTE LA ALIMENTACIÓN DEL INTERRUPTOR PRINCIPAL. EN CASO DE NO HACERLO, CORRE EL RIESGO DE SUFRIR UNA DESCARGA ELÉCTRICA E INCLUSO LA MUERTE, LESIONES PERSONALES O DAÑOS A LA PROPIEDAD.**
4. Desconecte la alimentación del DPS y mueva firmemente la palanca hacia la posición OFF.
5. Conecte el DPS en la ubicación deseada.
6. En el diagrama se muestra el cable NM-B típico; realice el cableado según corresponda.
7. Conecte el cable flexible de conexión (blanco) en espiral a la barra neutra del panel principal, panel de subalimentación, y la barra colectora a tierra.

8. Connect the first ungrounded branch conductors (hot) load wire to the circuit breaker terminal marked "LOAD".
9. Connect the second ungrounded branch conductors (hot) load wire to the circuit breaker terminal marked "LOAD".
10. Turn power on at the main breaker.
11. Move the SPD handle to the ON position and verify the LEDs are lit. If the LEDs do not light, remove power, check the connections and test again. IF the LEDs still do not light, contact Eaton's Technical Resource Center at 1-877-ETN-CARE, option 2, option 1.

Note: This product is not suitable for reverse-feed or back-wire connection.

8. Raccorder le premier fil de charge (phase) en dérivation non raccordé à la terre à la borne de disjoncteur marquée « LOAD ».
9. Raccorder le deuxième fil de charge (phase) en dérivation non raccordé à la terre à la borne de disjoncteur marquée « LOAD ».
10. Rétablir l'alimentation au niveau du disjoncteur principal.
11. Placer la manette du SPD en position de marche (ON) et vérifier que les voyants sont allumés. Si les voyants ne s'allument pas, couper l'alimentation, vérifier les branchements et effectuer un nouvel essai. Si les voyants ne s'allument toujours pas, communiquer avec le Centre de ressources techniques d'Eaton au 1-877-ETN-CARE, option 2, option 1.

Remarque : Ce produit ne convient pas aux installations à alimentation inversée ou raccordement par l'arrière.

8. Conecte el primer cable (de carga activa) de los conductores derivados sin conexión a tierra al terminal del interruptor de potencia con la leyenda "CARGA".
9. Conecte el segundo cable (de carga activa) de los conductores derivados sin conexión a tierra al terminal del interruptor de potencia con la leyenda "CARGA".
10. Encienda la alimentación del interruptor principal.
11. Mueva la palanca del DPS hacia la posición ON y verifique que el LED esté encendido. Si el LED no enciende, retire la alimentación, verifique las conexiones y vuelva a probar. Si el LED aún no se enciende, comuníquese con el Centro de Recursos Técnicos de Eaton llamando al 1-877-ETN-CARE, opción 2, opción 1.

Nota: este producto no es adecuado para la retroalimentación o la conexión en el lado opuesto.

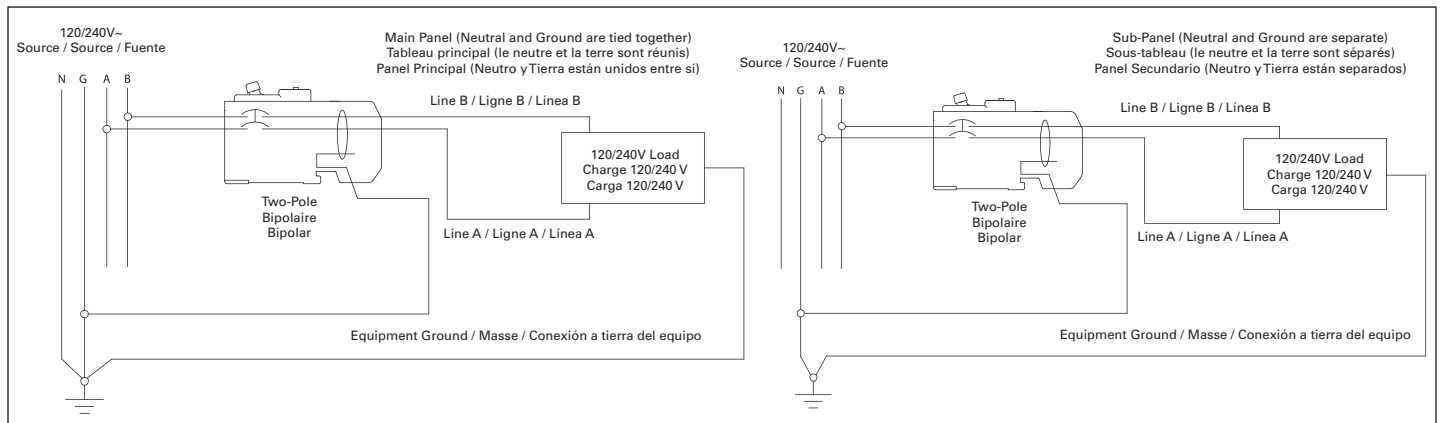


Figure 1. Wiring Diagram / Schéma de câblage / Diagrama de Cableado

Routine operation

After system power has been applied, the SPD automatically begins to protect all electrical devices providing complete home protection from damaging voltage transients.

With all phase voltages present, the LED indicator reports the status of the protection elements and is active when all of them are intact and providing protection. Any loss of protection is signaled when either LED extinguishes.

The device is not repairable and contains no user serviceable parts. If the LED lights are off, verify that the breaker is not OFF or Tripped; to restore power in this case, move handle firmly to the OFF position and then to the ON position. If the unit fails, as evidenced by either LED turning OFF, the unit must be replaced.

Fonctionnement normal

Dès la mise sous tension du circuit, le SPD protège automatiquement tous les appareils électriques de la maison contre les tensions transitoires préjudiciables.

En présence de toutes les tensions de phase, les voyants indicateurs rendent compte de l'état des éléments de protection et sont allumés si tous ces éléments sont intacts et assurent la protection des circuits. Toute perte de protection est signalée par l'extinction de l'un quelconque des voyants.

Cet appareil n'est pas réparable et ne contient aucune pièce réparable par l'utilisateur. Si les voyants sont éteints, vérifier que le disjoncteur est en position OFF ou déclenché; pour rétablir le courant dans ce cas, pousser fermement la manette vers la position OFF puis la ramener en position ON. En cas de défaillance de l'appareil, indiquée par l'extinction de l'un des voyants, l'appareil doit être changé.

Operación de Rutina

Una vez que la alimentación del sistema haya sido suministrada, el DPS automáticamente comenzará a brindar una protección completa a todos los dispositivos eléctricos de daños producidos por tensiones transitorias de voltaje.

Con todos los voltajes de fase presentes, el indicador LED informa sobre el estado de los elementos de protección y se mantiene activo cuando todos ellos están intactos y suministran protección. La pérdida de protección se indica con el apagado de cualquiera de los LED.

El dispositivo no es reparable y no contiene piezas que el usuario pueda reemplazar. Si las luces LED están apagadas, verifique que el interruptor no esté en posición OFF o DESCONECTADO; para reanudar la alimentación en este caso, mueva firmemente la palanca hacia la posición OFF y, después, hacia la posición ON. Si la unidad falla, lo cual se indica con el apagado de cualquiera de los LED, debe reemplazarse.

⚠ WARNING

DO NOT USE THE SUPPRESSION CIRCUIT STATUS LEDs AS AN INDICATION OF THE PRESENCE OR ABSENCE OF SYSTEM PHASE VOLTAGES.

⚠ AVERTISSEMENT

NE PAS SE RÉFÉRER AUX VOYANTS D'ÉTAT DU PARASURTENSEUR EN TANT QU'INDICATION DE LA PRÉSENCE OU DE L'ABSENCE DE TENSIONS DE PHASE.

⚠ ADVERTENCIA

NO USE LOS LEDS DE ESTADO DEL CIRCUITO DE SUPRESIÓN COMO UNA INDICACIÓN DE LA PRESENCIA O AUSENCIA DE VOLTAJES DE FASE DEL SISTEMA.

Warranty

5 year limited product warranty for surge protective devices.

Eaton Corporation (Eaton) warrants to the original retail purchaser.

For user that the surge protective device will be free from failure due to defects in workmanship or materials under normal care and proper usage in a residential or commercial installation which fully complies with all National Electrical Code requirements for 5 year from the purchase date subject to the terms below.

In the event of such a failure, Eaton will replace the product without charge. See "To Submit a Warranty Claim" below.

NOTHING IN THIS LIMITED WARRANTY DOCUMENT AFFECTS ANY STATUTORY RIGHTS OF CONSUMERS THAT CANNOT BE WAIVED OR LIMITED BY CONTRACT.

THIS WARRANTY GIVES YOU SPECIFIC LEGAL RIGHTS, AND YOU MAY ALSO HAVE OTHER RIGHTS WHICH VARY FROM JURISDICTION TO JURISDICTION.

This warranty is non-transferable and only applies to the original retail purchaser or original user.

This warranty does not cover failure or damage due to an act of God, normal wear, or improper storage, installation, operation, maintenance, accident, misuse, abuse or negligence of any party other than Eaton. This warranty does not cover reimbursement for labor, transportation, gaining access, removal, installation, temporary power, or any other expenses which may be incurred in connection with repair or replacement of the Unit. In no event shall Eaton be liable for special, consequential, or incidental damages.

THIS LIMITED WARRANTY IS THE EXCLUSIVE WARRANTY AND REPLACES ALL OTHER WARRANTIES OR CONDITIONS, EXPRESS OR IMPLIED, INCLUDING, BUT NOT LIMITED TO, THE IMPLIED WARRANTIES OR CONDITIONS OF MERCHANTABILITY AND FITNESS FOR A PARTICULAR PURPOSE. SOME STATES OR JURISDICTIONS DO NOT ALLOW THE EXCLUSION OF EXPRESS OR IMPLIED WARRANTIES, SO THE ABOVE EXCLUSION MAY NOT APPLY TO YOU.

IN THAT EVENT, SUCH WARRANTIES ARE LIMITED IN DURATION TO THE LIMITED WARRANTY PERIOD. SOME STATES OR JURISDICTIONS DO NOT ALLOW LIMITATIONS ON HOW LONG AN IMPLIED WARRANTY LASTS OR THE EXCLUSION OR LIMITATION OF INCIDENTAL OR CONSEQUENTIAL DAMAGES, SO THE ABOVE LIMITATIONS AND/OR EXCLUSIONS MAY NOT APPLY TO YOU.

Garantie

Garantie limitée produit 5 ans sur les parasurtenseurs.

La garantie d'Eaton Corporation (Eaton) est offerte à l'acheteur au détail d'origine.

Le parasurtenseur est garanti contre les défaillances liées à des vices de fabrication ou de matériaux sous des conditions normales d'entretien et d'utilisation dans une installation résidentielle ou commerciale qui est entièrement conforme à toutes les exigences du National Electrical Code pendant 5 ans à compter de la date d'achat, sous réserve des dispositions ci-dessous.

Dans l'éventualité d'une telle défaillance, Eaton s'engage à remplacer le produit sans frais. Voir « Recourir à la garantie » ci-dessous.

RIEN DANS LE PRÉSENT DOCUMENT DE GARANTIE NE SAURAIT PORTER ATTEINTE AUX DROITS JURIDIQUES DES CONSOMMATEURS QUI NE PEUVENT PAS ÊTRE ABANDONNÉS OU LIMITÉS PAR CONTRAT.

LA PRÉSENTE GARANTIE VOUS ACCORDE DES DROITS JURIDIQUES PARTICULIERS ET IL EST POSSIBLE QUE VOUS AYEZ D'AUTRES DROITS VARIANT D'UNE JURISDICTION À L'AUTRE.

La présente garantie est incessible et concerne exclusivement l'acheteur de détail d'origine ou l'utilisateur initial.

Cette garantie ne couvre pas les défaillances ou dommages provoqués par une catastrophe naturelle, l'usure normale, un entreposage, une installation, une utilisation ou un entretien incorrects, un accident, un emploi détourné ou abusif ou une négligence par toute partie autre qu'Eaton. Cette garantie ne couvre pas le remboursement de frais de main-d'œuvre, de transport, d'accès, de dépose, de pose, d'alimentation provisoire ou autre susceptibles d'être engagés en rapport avec la réparation ou le remplacement de l'appareil. Eaton ne saurait en aucun cas être tenue responsable de dommages-intérêts spéciaux, indirects ou consécutifs.

LA PRÉSENTE GARANTIE LIMITÉE EST EXCLUSIVE ET REMPLACE TOUTE AUTRE GARANTIE OU CONDITION, EXPRESSE OU TACITE, NOTAMMENT, MAIS SANS S'Y LIMITER, TOUTE GARANTIE TACITE DE VALEUR MARCHANDE ET D'ADAPTATION À UN EMPLOI PARTICULIER. CERTAINS PROVINCES OU JURISDICTIONS N'AUTORISENT PAS L'EXCLUSION DES GARANTIES EXPRESSES OU IMPLICITES ET IL EST POSSIBLE QUE L'EXCLUSION CI-DESSUS NE S'APPLIQUE PAS À VOTRE CAS.

DANS UNE TELLE ÉVENTUALITÉ, CES GARANTIES SONT LIMITÉES EN DURÉE À LA PÉRIODE DE GARANTIE LIMITÉE. CERTAINES PROVINCES OU JURISDICTIONS N'AUTORISENT PAS LA LIMITATION DE LA DURÉE DES GARANTIES TACITES OU L'EXCLUSION OU LA LIMITATION DES DOMMAGES INDIRECTS OU CONSÉCUTIFS ET IL EST POSSIBLE QUE LES LIMITES ET/OU EXCLUSIONS CI-DESSUS NE S'APPLIQUENT PAS À VOTRE CAS.

Garantía

Garantía de producto limitada por 5 años para dispositivos protectores de sobretensión.

Eaton Corporation (Eaton) ofrece su garantía al comprador minorista original.

Al usuario, le garantiza que el Dispositivo Protector de Sobretensión estará libre de fallas causadas por defectos de fabricación o de los materiales, siempre que el equipo se mantenga y utilice adecuadamente en una instalación residencial o comercial que cumpla absolutamente con todos los requisitos del Código Eléctrico Nacional, durante 5 años a partir de la fecha de compra, según los términos a continuación.

En caso de producirse dicha falla, Eaton reemplazará el producto sin cargo. Consulte "Presentación de un Reclamo de Garantía" a continuación.

LO CONTENIDO EN ESTE DOCUMENTO DE GARANTÍA LIMITADA, POR NINGÚN MOTIVO, AFECTA LOS DERECHOS LEGALES DE LOS CONSUMIDORES QUE NO PUEDAN SER OBJETO DE RENUNCIA O LIMITACIÓN MEDIANTE UN CONTRATO.

ESTA GARANTÍA LE OTORGA DERECHOS LEGALES ESPECÍFICOS Y TAMBIÉN PODRÍA TENER OTROS DERECHOS QUE VARIAN SEGÚN LA JURISDICCIÓN.

Esta garantía no es transferible y sólo se aplica al comprador minorista original o usuario original.

Esta garantía no cubre fallas o daños que resulten por causas de fuerza mayor, desgaste normal, almacenamiento, instalación, operación o mantenimiento indebidos, accidente, uso incorrecto, abuso o negligencia por una parte ajena a Eaton. Esta garantía no cubre el reembolso por trabajo, transporte, acceso, retiro, instalación, fallas temporales de la alimentación eléctrica, u otros gastos que pudieran realizarse en relación con la reparación o el reemplazo de la Unidad. En ningún caso Eaton será responsable de daños especiales, indirectos o incidentales.

ESTA GARANTÍA LIMITADA CONSTITUYE UNA GARANTÍA EXCLUSIVA Y REEMPLAZA TODAS LAS DEMÁS GARANTÍAS O CONDICIONES, EXPLÍCITAS O IMPLÍCITAS, INCLUYENDO, SIN LIMITACIÓN ALGUNA, LAS GARANTÍAS O CONDICIONES IMPLÍCITAS DE COMERCIABILIDAD Y APTITUD PARA UN PROPÓSITO DETERMINADO. ALGUNOS ESTADOS O JURISDICCIONES NO PERMITEN LA EXCLUSIÓN DE GARANTÍAS EXPLÍCITAS O IMPLÍCITAS, POR LO CUAL, LA EXCLUSIÓN ANTERIOR PODRÍA NO AFECTARLE.

EN TAL CASO, DICHAS GARANTÍAS TENDRÁN UNA DURACIÓN LIMITADA AL PERÍODO DE GARANTÍA LIMITADO. ALGUNOS ESTADOS O JURISDICCIONES NO PERMITEN LIMITACIONES RESPECTO DE LA DURACIÓN DE LAS GARANTÍAS IMPLÍCITAS O LA EXCLUSIÓN O LIMITACIÓN DE DAÑOS INCIDENTALES O INDIRECTOS, POR LO CUAL, LAS LIMITACIONES Y/O EXCLUSIONES ANTERIORES PODRÍAN NO AFECTARLE.

To submit a Warranty Claim, contact EatonCare at (1-877-ETN-CARE) option #1, option #4.

You will be requested to send, at minimum, the following information:

- A. Your full name.
- B. Complete address including ZIP (no PO boxes allowed).
- C. A copy of the dated sales receipt.
- D. A letter explaining the incident.

This Limited Warranty shall be governed by the laws of the state of Pennsylvania, U.S.A.

Pour recourir à la garantie, communiquez avec EatonCare au 1-877-ETN-CARE option n° 1, option n° 4.

Au minimum, les renseignements suivants devront être fournis :

- A. Votre nom complet.
- B. Adresse complète avec code postal (boîtes postales non admises).
- C. Copie du reçu de la vente daté.
- D. Une lettre décrivant l'incident.

La présente garantie limitée est régie par les lois de l'État de Pennsylvanie, aux États-Unis.

Para presentar un Reclamo de Garantía, comuníquese con EatonCare llamando al 1-877-ETN-CARE, opción 1, opción 4.

Se le solicitará que envíe, como mínimo, la siguiente información:

- A. Nombre completo.
- B. Dirección completa, incluido el código postal (no se aceptan apartados postales).
- C. Una copia del recibo de compra fechado.
- D. Una carta en la cual se explique el incidente.

Esta Garantía Limitada se regirá por las leyes del estado de Pensilvania, EE. UU.

Specifications / Caractéristiques / Especificaciones

Table 1. Specifications / Caractéristiques /Especificaciones

Description / Description / Descripción	Ratings / Caractéristiques nominales / Capacidades
Surge current capacity per phase	36 kA
Capacité de surintensité par phase	36 kA
Capacidad de sobretensión por fase	36 kA
Nominal discharge current (I _n)	10 kA
Intensité de décharge nominale (I _n)	10 kA
Corriente nominal de descarga (I _n)	10 kA
Short-circuit current rating (SCCR)	10 kA
Intensité de court-circuit nominale (SCCR)	10 kA
Capacidad de corriente de cortocircuito (SCCR)	10 kA
SPD type	Type 2
Type de parasurtenseu	Type 2
Tipo de DPS	Tipo 2
VPR	600V L-N, 1000V L-L
VPR	600 V L-N, 1000 V L-L
VPR	600 V L-N, 1000 V L-L
System voltages available (V-)	120/240 single split-phase
Tensions système disponibles (V-)	120/240 monophasé phase auxiliaire
Voltajes de sistema disponibles (V-)	Monofásico o de fase dividida de 120/240
Protection modes	L-N, L-L
Modes de protection	L-N, L-L
Modos de protección	L-N, L-L
Maximum continuous operating voltage (MCOV)	150V L-N, 300V L-L
Tension d'exploitation continue maximale (MCOV)	150 V L-N, 300 V L-L
Voltaje de funcionamiento continuo máximo (MCOV)	150 V L-N, 300 V L-L
Input power frequency	50/60 Hz
Fréquence d'alimentation d'entrée	50/60 Hz
Frecuencia de potencia de entrada	50/60 Hz
Agency certification and approvals	<ul style="list-style-type: none"> • UL1449 3rd Edition listed for all devices • UL Listed for BR230SUR, BR250SUR, CH230SUR, CH250SUR
Certifications et homologations	<ul style="list-style-type: none"> • Listé UL1449 3e Édition pour tous les appareils • Listé UL pour BR230SUR, BR250SUR, CH230SUR, CH250SUR
Certificación y aprobaciones de agencia	<ul style="list-style-type: none"> • En las listas de UL1449 3ra Edición para todos los dispositivos • En las listas de UL para BR230SUR, BR250SUR, CH230SUR, CH250SUR
Limited product warranty	5 Year (see warranty section for more information)
Garantie produit limitée	5 ans (voir les renseignements dans la section Garantie)
Garantía de producto limitada	5 años (consulte la sección sobre garantía para obtener más información)

Eaton
1000 Eaton Boulevard
Cleveland, OH 44122 USA
Eaton.com

© 2013 Eaton
All Rights Reserved
Publication No. IL00414001Y / 001
March 2013



Eaton is a registered trademark of Eaton Corporation.

All other trademarks are property of their respective owners.