

OWNER'S GUIDE

GARAGE WORKSHOP

RUGGED, HIGH
PERFORMANCE
HEAT



Thank you for your purchase! Question or problem? Let us solve it with a single phone call, email or online chat! We'll save you a trip back to the store!

Cadet Customer Service

Phone: **855.CADET.US** (855.223.3887)
email: customerservice@cadetheat.com
Live chat: cadetheat.com (contact us)

For how-to videos or more information, please visit:
<http://cadetheat.com/CGWH>

CADET 
INVITING WARMTH
cadetheat.com
855.CADET.US
Vancouver, Washington



IMPORTANT INSTRUCTIONS

⚠ When using electrical appliances, basic precautions should always be followed to reduce the risk of fire, electric shock, and injury to persons, including the following:

1. Read all instructions before using this appliance.
2. The heater is hot when in use. To avoid burns, do not let bare skin touch hot surfaces. The trim around the heater outlet becomes hot during heater operation. Keep combustible materials, such as furniture, pillows, bedding, papers, clothes, and curtains at least 3 feet (0.9m) from the front of the unit.
3. Extreme caution is necessary when any heater is used by or near children or invalids and whenever the unit is left operating and unattended.
4. Always unplug the heater when not in use.
5. Do not operate any unit with a damaged cord or plug, or if the heater has malfunctioned, or if the heater has been dropped or damaged in any manner have the heater inspected by a reputable electrician before reusing.
6. Do not use outdoors.
7. The heater is not intended for use in bathrooms, laundry areas and similar indoor locations. Never locate heater where it may fall into a bathtub or other water container.
8. Do not run the cord under carpeting. Do not cover cord with throw rugs, runners or the like. Arrange cord away from traffic area and where it will not be tripped over.
9. To disconnect the unit, turn the controls off, then remove the plug from the outlet.
10. Connect to properly grounded outlets only.
11. Do not insert or allow foreign objects to enter any ventilation or exhaust opening as this may cause an electric shock or fire, or damage to the heater.
12. To prevent a possible fire, do not block air intake or exhaust in any manner.
13. All electrical heaters have hot and arcing or sparking parts inside. Do not use in areas where gasoline, paint, or flammable liquids are used or stored.
14. Do not modify the heater. Use it only as described in this manual. Any other use not recommended by the manufacturer may cause fire, electric shock or injury to persons.
15. Always plug heaters directly into a wall outlet/receptacle. Never use with an extension cord or relocatable power tap (outlet/power strip).
16. This heater includes a visual alarm (red light) to warn that parts of the heater are overheating. If the red light turns on, immediately turn heater off and inspect for any objects on or adjacent to the heater that may cause high temperatures. Do not operate when red light is on.
17. Always use a certified electrician should new circuits or outlets be required.
18. Disconnect power supply before performing any cleaning, maintenance or relocation of the unit.
19. When transporting or storing the unit and cord, keep in a dry place, free from excessive vibration and store so as to avoid damage.

SAVE THESE INSTRUCTIONS

INSTALLATION INSTRUCTIONS

WARNING: To reduce the risk of fire, do not store or use gasoline or other flammable vapors or liquids in the vicinity of the heater.

CAUTION: High temperature, risk of fire, keep electrical cords, drapery, furnishings, and other combustibles at least 3 feet (0.9 m) from the front of the heater.

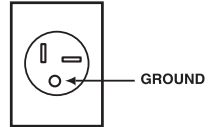
Unanswered questions? Call our technical support team in Vancouver, Washington at **855.223.3887** or outside the US at 360.693.2505.

GROUNDING INSTRUCTIONS

This heater is for use on 240 Volts. The cord has a plug as shown on Figure 1. No adapter should be used with this unit. The type outlet is a 240 Volt grounding outlet. When properly installed, it provides a ground connection through the cord to the heater to protect the operator from electric shock.



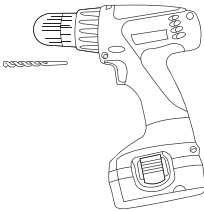
Plug Configuration
NEMA #6-20P



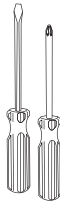
Receptacle Configuration
NEMA #6-20R

Figure 1

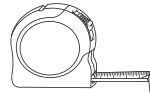
TOOLS REQUIRED



Drill and Drill Bits



Straight
and Phillips
Screwdrivers



Tape Measure



Stud Finder



Level

HEATER LOCATION AND CLEARANCES

The heater is intended for flat use on a hard floor, table top, desk or on shelf, and the like, or suspended on a wall or ceiling by means of provided hanger bracket.

When suspended from wall or ceiling, heater should be located along outside walls to provide perimeter air circulation.

The discharge air should wipe the walls without blowing directly on them (Figure 2).

If heater is to be tilted on horizontal axis after mounting - ensure a minimum clearance of 26.5 in. (67 cm) between floor and bottom of heater. Also, when mounted to ceiling, ensure a minimum clearance of 3.5 in. (9 cm) from ceiling to top of heater. Ensure the air discharge is parallel to or away from walls.

Outside Wall

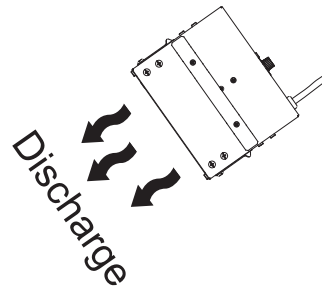


Figure 2

INSTALLATION INSTRUCTIONS

INSTALLATION WITH HANGING BRACKET

- **NOTE:** To prevent personal injury always use a licensed electrician to install new outlets or circuits.
- **NOTE:** The hardware for mounting the hanger bracket to the wall or ceiling is not included.
- Use of the hanger bracket allows the unit to be rotated approximately 45° in each direction from center and tilted in a range of 45° while suspended from a wall or ceiling.
- **CAUTION:** When turning and/or tilting the heater do not block the exhaust opening.

HANGER BRACKET MOUNTING OPTIONS

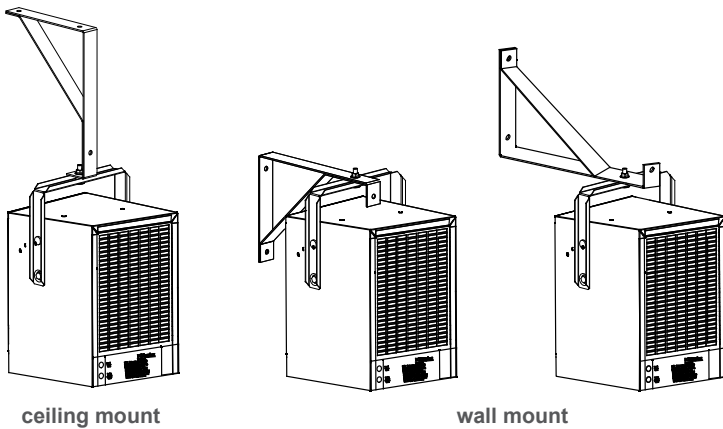


Figure 3

1. Locate a stud or other suitable support and install hanger bracket on wall or ceiling. Select a location where the control knob can be easily reached.
2. Insert carriage bolt into square opening of heater handle.
3. Slide spacer over the carriage bolt shaft and insert in hanger bracket opening and hold them in position.
4. Slide lock washer and thread on T-Handle onto carriage bolt, turning to tighten.

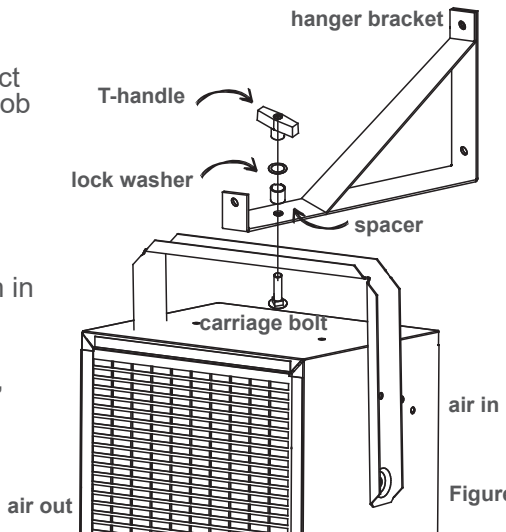


Figure 4

OPERATING INSTRUCTIONS

WARNING: This heater must be properly installed before it is used.

WARNING: Should the heater overheat, an automatic cut out will turn the heater off and it will not come back on without being reset. It can be reset by unplugging the unit and waiting 5 minutes before plugging the unit back in.

If you need to continuously reset the heater, unplug the unit and contact a licenced electrician. **DO NOT USE THE HEATER UNTIL THE CAUSE OF THE PROBLEM IS DETERMINED AND FIXED.**

SETTING THE THERMOSTAT

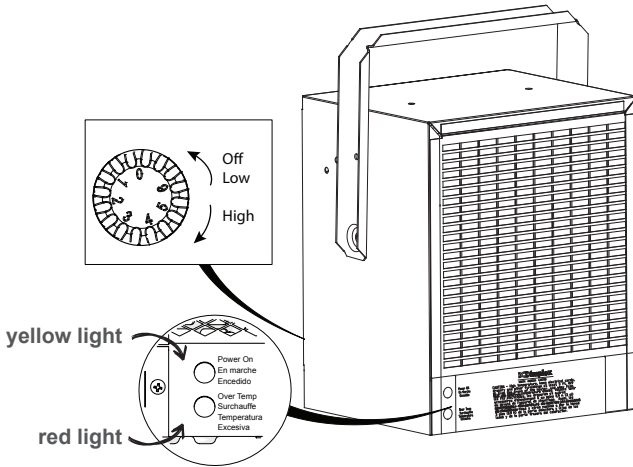


Figure 5

1. Before connecting or disconnecting plug, turn knob fully counterclockwise (Figure 5).
2. Heater is equipped with a thermostat. To adjust temperature to your individual requirements, turn thermostat control knob clockwise all the way to turn heater on. The yellow power light will illuminate. When room reaches desired temperature, turn thermostat knob counterclockwise until you hear click. Leave in this position to maintain room temperature at this setting. For additional heat, turn clockwise until you hear click again and heater will turn on. To shut heater off turn thermostat knob counterclockwise all the way. The yellow power indicator light will turn off.

NOTE: Heater is equipped with a fan delay to dissipate residual heat from the element. Heater fan will run for a brief period after heater has reached room temperature.

MAINTAINING YOUR HEATER

WARNING: Disconnect power before attempting any maintenance or cleaning to reduce the risk of fire, electric shock or damage to persons.

CAUTION: Allow at least 30 minutes for the heater to cool before attempting any maintenance or cleaning.

NOTE: This heater should not be operated with an accumulation of dust or dirt on or in the unit, as this can cause a build up of heat and eventual damage. For this reason the heater must be inspected regularly, depending upon conditions and at least at yearly intervals.

To clean the exterior surface, use a solution of water and mild detergent, apply with damp sponge. Wipe dry with a dry cloth. **DO NOT** plug heater into outlet until it has dried thoroughly.



CAUTION
RISK OF ELECTRIC SHOCK
DO NOT OPEN
NO USER-SERVICEABLE PARTS INSIDE



WARRANTY

For more effective and safer operation and to prolong the life of the heater, read the Owner's Guide and follow the instructions. Failure to properly maintain the heater will void any warranty and may cause the heater to function improperly.

LIMITED ONE YEAR WARRANTY: Cadet will repair or replace any Garage Workshop (CGWH) heater found to be defective within one year after the date of purchase.

These warranties do not apply:

1. Damage occurs to the product through improper installation or incorrect supply voltage;
2. Damage occurs to the product through improper maintenance, misuse, abuse, accident, or alteration;
3. The use of unauthorized accessories or unauthorized components constitutes an alteration and voids all warranties. Refer to Cadet website or call customer service at 855.CADET.US for list of authorized accessories and components.
4. Cadet's warranty is limited to repair or replacement.

5. In the event Cadet elects to replace any part of your Cadet product, the replacement parts are subject to the same warranties as the product. The installation of replacement parts does not modify or extend the underlying warranties. Replacement or repair of any Cadet product or part does not create any new warranties.

If you believe your Cadet product is defective, please contact Cadet during the warranty period, for instructions on how to have the repair or replacement processed.

Parts and Service

Visit cadetheat.com/parts-service for information on where to obtain parts and service.

To register your product, visit cadetheat.com/product-registration



Reduce-Reuse-Recycle

This product is made primarily of recyclable materials. You can reduce your carbon footprint by recycling this product at the end of its useful life. Contact your local recycling support center for further recycling instructions.

855-223-3887 | cadetheat.com

In keeping with our policy of continuous product improvement, we reserve the right to make changes without notice.

MANUEL DE L'UTILISATEUR

GARAGE WORKSHOP

APPAREIL DE CHAUFFAGE
ROBUSTE ET TRÈS
PERFORMANT



Merci pour votre achat! Question ou problème? On vous répond par un seul coup de fil, email ou une conversation en ligne! Ça vous fera gagner du temps au lieu de vous déplacer au magasin!

Cadet Service après-vente

Téléphone: **855.CADET.US** (855.223.3887)
email: customerservice@cadetheat.com
Conversation en ligne: cadetheat.com (contactez-nous)

Pour des vidéos explicatifs ou plus d'informations, veuillez visiter:

<http://cadetheat.com/CGWH>

CADET 
INVITING WARMTH

cadetheat.com

855.CADET.US

Vancouver, Washington



INSTRUCTIONS IMPORTANTES

⚠ Lorsque vous utilisez un appareil électrique, vous devez toujours prendre des mesures de sécurité de base comme celles qui suivent, afin de réduire les risques d'incendie, de chocs électriques ou de blessure :

1. Lire toutes les instructions avant de se servir de l'appareil de chauffage.
2. L'appareil devient chaud lorsqu'il est en marche. Pour éviter les brûlures, ne pas toucher les surfaces chaudes. Se servir de la poignée pour transporter l'appareil. Garder éloigné d'au moins 0,9 mètre du devant de l'appareil tout matériel combustible, tels que meubles, oreillers, literie, papier, vêtements et rideaux. Tenir également ces matériaux à l'écart des côtés et de l'arrière de l'appareil.
3. User d'une grande prudence lorsque l'appareil est utilisé par des enfants ou des personnes handicapées, ou s'il est en marche à proximité d'eux, ou s'il est en marche et laissé sans surveillance.
4. Toujours débrancher l'appareil lorsqu'il ne sert pas.
5. Ne pas se servir de l'appareil si la fiche ou le cordon est endommagé, si l'appareil fonctionne mal ou s'il est tombé ou est endommagé de quelque manière que ce soit. Retourner plutôt l'appareil à un centre de service autorisé pour le faire vérifier, pour faire effectuer une mise au point électrique ou mécanique ou pour le faire réparer.
6. Ne pas utiliser à l'extérieur.
7. L'appareil n'est pas conçu pour être utilisé dans la salle de bains, la salle de lavage et autres endroits semblables à l'intérieur. Ne pas utiliser l'appareil à proximité d'une baignoire ou de toute autre réservoir d'eau.
8. Ne pas couvrir le cordon de tapis, de moquette, de tapis de couloir ou autres recouvrements de sol. Éloigner le cordon des endroits passants ou qui peuvent provoquer la chute d'une personne s'accrochant les pieds dans le fil.
9. Pour débrancher l'appareil, l'éteindre (OFF) puis retirer la fiche de la prise de courant.
10. N'utiliser que des prises correctement mises à la terre pour brancher l'appareil.
11. Ne pas introduire d'objets étrangers dans la prise d'air de ventilation ou la bouche de sortie d'air, car cela peut occasionner des chocs électriques, provoquer un incendie ou endommager l'appareil.
12. Pour éviter un incendie, ne pas obstruer l'entrée ou la sortie d'air d'aucune façon.
13. Tous les appareils chauffants électriques contiennent des pièces qui chauffent et produisent des étincelles. Ne pas faire fonctionner dans des endroits où de l'essence, de la peinture et autres produits inflammables sont utilisés ou rangés.
14. Ne pas apporter de modifications à l'appareil. S'en servir uniquement de la façon décrite dans le présent guide. Toute autre utilisation non recommandée par le fabricant peut provoquer un incendie, occasionner des chocs électriques ou blesser quelqu'un.
15. Toujours brancher les appareils directement dans une prise de courant murale. Ne jamais utiliser de rallonge ou de barre d'alimentation portable.
16. Cet appareil comprend une alarme visuelle (témoin lumineux rouge) indiquant que des pièces de l'appareil surchauffent. Si le témoin lumineux rouge s'allume, fermer immédiatement l'appareil et vérifier qu'il n'y a aucun objet sur l'appareil ou près de celui-ci pouvant causer une élévation des températures. **NE PAS FAIRE FONCTIONNER L'APPAREIL SI LE TÉMOIN LUMINEUX EST ALLUMÉ.**
17. Toujours faire appel à un électricien certifié pour l'installation de nouveaux circuits ou de nouvelles prises de courant.
18. Fermer toute source d'alimentation électrique de l'appareil avant de le nettoyer, de le réparer ou de le déplacer.
19. Lors du transport ou de l'entreposage de l'appareil et du cordon, les conserver dans un endroit sec et à l'abri de vibrations excessives et les ranger pour éviter qu'ils ne s'endommagent.

CONSERVEZ CES INSTRUCTIONS

MODE D'INSTALLATION

AVERTISSEMENT : Pour réduire les risques d'incendie, ne pas stocker, n'utiliser d'essence ou d'autres vapeurs ou liquides inflammables à proximité du chauffe-eau.

MISE EN GARDE : Température élevée - risque d'incendie; garder les cordons électriques, les rideaux, les accessoires d'aménagement et autres matières combustibles à moins de 0,9m (3pi.) du devant de l'appareil.

Des questions sans réponse? Veuillez contacter notre équipe de support technique à Vancouver, Washington à numéro vert **855.223.3887** ou en dehors des États Unis d'Amérique **360.693.2505**.

INSTRUCTIONS DE MISE À LA TERRE

Cet appareil doit être branché sur un circuit électrique de 240 volts. Le cordon est doté d'une prise (voir Fig. 1). Il n'existe aucun adaptateur pour ce type de lame, qui d'ailleurs serait à déconseiller. Il s'agit ici d'une prise de courant de 240 volts mise à la terre qui, correctement installée, fait passer le courant du cordon à l'appareil de chauffage de façon sécuritaire, protégeant l'utilisateur contre les chocs électriques.

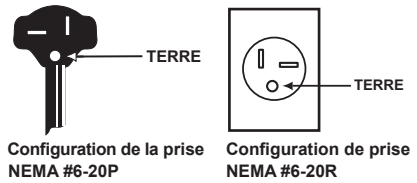
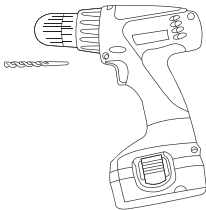
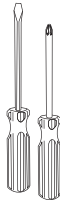


Figure 1

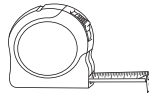
OUTILS NÉCESSAIRES



Perceuse et Forets



Tournevis Droit et Cruciforme



Mètre à Ruban



Détecteur de Poteaux de Cloison



Niveau

EMPLACEMENT ET DÉGAGEMENT DE L'APPAREIL DE CHAUFFAGE

L'appareil de chauffage doit être utilisé sur une surface rigide, tels que plancher dur, dessus de table, bureau ou tablette, ou encore il peut être suspendu au mur ou au plafond à l'aide du support de suspension. Lorsque l'appareil est suspendu au mur ou au plafond, il devra être installé sur un mur extérieur afin de permettre à l'air de circuler autour de l'appareil. L'air soufflé doit effleurer le mur sans toutefois être dirigé directement sur lui (Figure 2).

Si l'appareil doit être incliné sur un axe horizontal après son installation, s'assurer de laisser un dégagement minimal de 67 cm (26,5 po) entre le plancher et la base de l'appareil. Si l'appareil est fixé au plafond, s'assurer également de laisser un dégagement minimal de 9 cm (3,5 po) entre le plafond et le dessus de l'appareil. S'assurer que l'air est soufflé parallèlement au mur et non en direction de celui-ci.

Mur extérieur

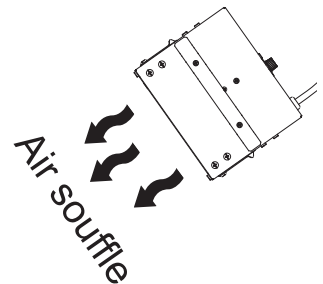


Figure 2

MODE D'INSTALLATION

INSTALLATION WITH HANGING BRACKET

- **NOTE** : Afin d'éviter les blessures, toujours faire appel à un électricien agréé pour installer de nouveaux circuits ou de nouvelles prises électriques.
- **NOTE** : Les pièces nécessaires à l'installation du support de suspension au mur ou au plafond ne sont pas comprises.
- Le support de suspension permet de faire pivoter l'appareil d'environ 45° de chaque côté à partir du centre s'il est fixé au mur, et permet l'inclinaison de l'appareil à 45° s'il est installé au mur ou au plafond.
- **MISE EN GARDE** : Au moment de tourner et/ou d'incliner l'appareil, s'assurer que l'orifice de sortie d'air n'est pas bloqué.

EXEMPLES DE MONTAGE DU SUPPORT DE SUSPENSION

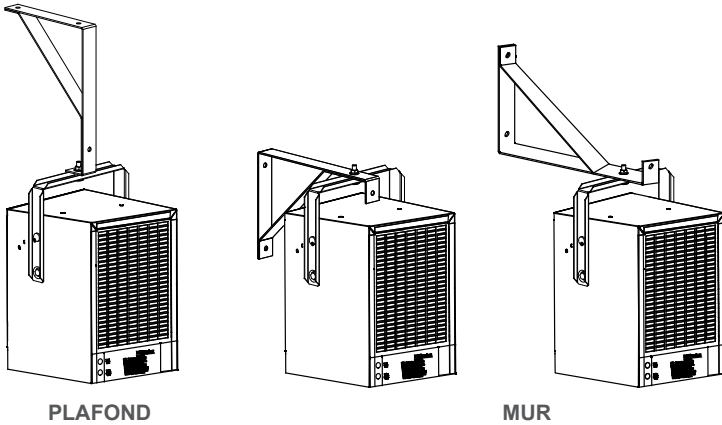


Figure 3

1. Après avoir repéré un montant ou un autre appui adéquat, installer le support de suspension sur le mur ou au plafond. Installer l'appareil de manière à pouvoir accéder facilement au bouton de commande.
2. Insérer le boulon de carrosserie dans l'orifice carré se trouvant sur la poignée de l'appareil.
3. Glisser la bague d'espacement sur la tige du boulon de carrosserie, y insérer le support de suspension et maintenir dans cette position.
4. Glisser la rondelle de verrouillage, mettre la poignée en T sur le bouton de carrosserie, et tourner pour resserrer.

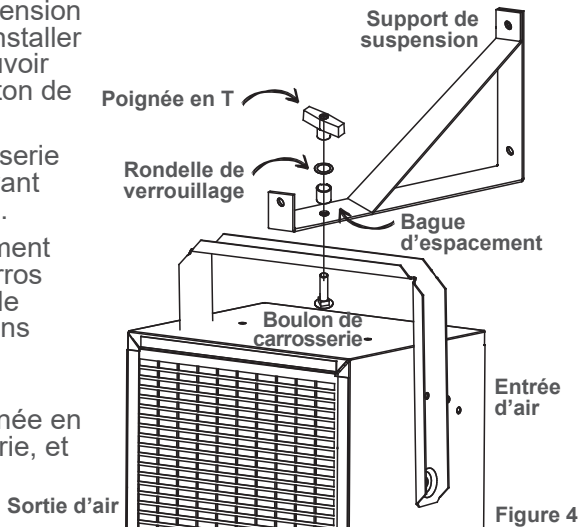


Figure 4

MODE D'EMPLOI

AVERTISSEMENT : Ce radiateur électrique doit être installé correctement avant son utilisation.

AVERTISSEMENT : En cas de surchauffe, un interrupteur éteindra automatiquement l'appareil, qui ne pourra être remis en marche tant que le disjoncteur n'aura pas été réarmé. Il peut être réinitialisée en débran-

chant l'appareil et attendre 5 minutes avant de rebrancher l'unité dans.

S'il est nécessaire de réarmer constamment l'appareil, le débrancher et communiquer avec un électricien qualifié. **NE PAS UTILISER LE Chauffage TANT QUE LA CAUSE DU PROBLÈME N'AURA PAS ÉTÉ DÉTERMINÉE ET CORRIGÉE.**

RÉGLAGE DU THERMOSTAT

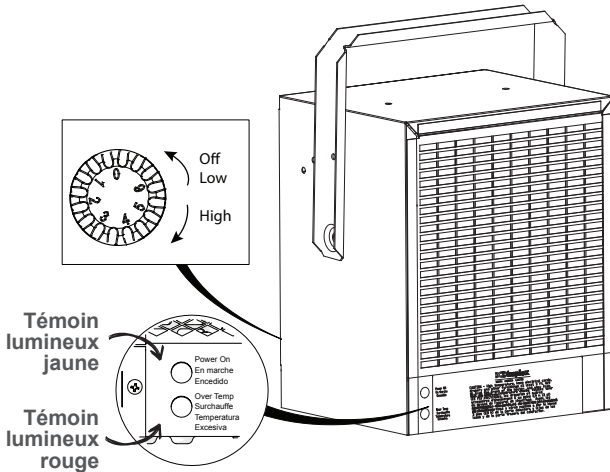


Figure 5

1. Avant de brancher ou de débrancher l'appareil, tourner le bouton complètement dans le sens inverse des aiguilles d'une montre (Figure 5).
2. L'appareil de chauffage est doté d'un thermostat. Pour régler la température selon ses besoins, tourner complètement le bouton de commande du thermostat dans le sens des aiguilles d'une montre, ce qui activera le chauffage. Le témoin lumineux jaune s'allumera. Une fois que la température désirée est atteinte, tourner le bouton du thermostat dans le sens inverse des aiguilles d'une montre, jusqu'à ce qu'un clic se fasse entendre. Laisser le bouton dans cette position afin de maintenir cette température dans la pièce. Pour élever la température, tourner de nouveau le bouton du thermostat dans le sens des aiguilles d'une montre, jusqu'à ce que le clic se fasse entendre. Le chauffage sera alors activé. Pour éteindre le chauffage, tourner le bouton du thermostat complètement dans le sens inverse des aiguilles d'une montre. Le témoin lumineux jaune s'éteindra.

NOTE: L'appareil est doté d'un ventilateur à activation différée permettant d'éliminer la chaleur résiduelle des éléments. Une fois la température désirée atteinte, le ventilateur de l'appareil fonctionnera pendant une courte période.

ENTRETIEN DE VOTRE RADIATEUR

AVERTISSEMENT : Débrancher le foyer avant d'en effectuer l'entretien ou le nettoyage afin de réduire les risques d'incendie, de chocs électriques ou de blessures.

MISE EN GARDE : Laisser l'appareil refroidir au moins 30 minutes avant d'effectuer son entretien ou son nettoyage.

NOTE : L'appareil ne doit pas fonctionner si de la poussière ou de la saleté se sont accumulées sur l'appareil. Cela pourrait entraîner une accumulation de chaleur qui pourrait à son tour causer des dommages. Pour cette raison, l'appareil doit être inspecté régulièrement, selon ses conditions d'utilisation, et au moins une fois par année.

Pour nettoyer la surface extérieure, utiliser une solution composée d'eau et de détergent doux, et l'appliquer à l'aide d'une éponge. Essuyer l'appareil avec un chiffon sec. **NE PAS** faire fonctionner l'appareil avant qu'il ne soit complètement sec.

MISE EN GARDE



RISQUE DE CHOC ÉLECTRIQUE - NE PAS OUVRIR
AUCUNE PIÈCE DONT L'ENTRETIEN PEUT ÊTRE
EFFECTUÉ PAR L'UTILISATEUR NE SE TROUVE À
L'INTÉRIEUR



GARANTIE

Pour un fonctionnement plus efficace et plus sûr, et afin de prolonger la durée de vie du radiateur, lisez le Manuel de l'Utilisateur et suivez les instructions d'entretien. Si le radiateur est mal entretenu et que c'est la raison de son dysfonctionnement, toute garantie sera alors annulée.

GARANTIE LIMITÉE D'UN AN: Cadet réparera ou remplacera tout radiateur Garage Workshop (CGWH) s'avérant défectueux dans un an qui suivent la date d'achat.

Ces garanties ne s'appliquent pas:

1. Aux dommages au produit résultant d'une installation impropre ou d'une mauvaise tension d'alimentation;
2. Au dommages au produit dus à un mauvais entretien, une mauvaise utilisation, une utilisation abusive, un accident ou une altération;
3. L'utilisation des accessoires, tout comme des pièces qui ne sont pas autorisées, représente une altération et, par conséquent, toutes garanties seront alors annulées. Consultez le site de Cadet ou veuillez contacter le Service après-vente/service clients au 855.223.3887 ou 360.693.2505 pour obtenir une liste complète des accessoires et pièces.

4. La garantie de Cadet est limitée aux réparations ou au remplacement.

5. Dans l'éventualité où Cadet choisirait de remplacer toute pièce de votre produit Cadet, les pièces de rechange sont soumises aux mêmes garanties que le produit. L'installation ou le remplacement de pièces ne modifie ni n'étend les garanties fondamentales. Le remplacement ou la réparation d'un produit ou d'une pièce Cadet ne crée aucune nouvelle garantie.

Si vous estimez que votre produit Cadet est défectueux, veuillez contacter Cadet pendant la période de garantie pour obtenir des instructions sur la manière de traiter la réparation ou le remplacement.

Pièces et Services

Consultez cadetheat.com/parts-service pour savoir où obtenir des pièces et des services.

Pour enregistrer votre produit, visitez cadetheat.com/product-registration



Réduire-Réutiliser-Recycler

Ce produit est composé essentiellement de matériaux recyclables. Vous pouvez réduire votre empreinte carbone en recyclant ce produit à la fin de sa durée de vie utile. Contactez votre centre local d'aide au recyclage pour de plus amples instructions.

855-223-3887 | cadetheat.com

Dans le cadre de notre politique d'amélioration continue de nos produits, nous nous réservons le droit de modifier les spécifications sans préavis.

GUÍA PARA EL PROPIETARIO

GARAGE WORKSHOP

RESISTENTE
CALENTADOR DE
ALTO RENDIMIENTO



¡Gracias por su compra! ¿Tiene consultas o algún problema? Permítanos resolverlas con una simple llamada telefónica, correo electrónico o conversación en línea. ¡Le ahorraremos un viaje a la tienda!

Cadet Servicio al Cliente

Teléfono: 855.CADET.US (855.223.3887)
Correo electrónico: customerservice@cadetheat.com
Conversación en directo: cadetheat.com (comuníquese con nosotros)

Si desea ver videos explicativos o acceder a más información, visite:
<http://cadetheat.com/CGWH>

CADET 
INVITING WARMTH

cadetheat.com

855.CADET.US

Vancouver, Washington



INSTRUCCIONES IMPORTANTES

⚠ Cuando se utilizan aparatos eléctricos, precauciones básicas deberían siempre ser seguidas para reducir el riesgo de incendio, electrochoques y perjuicios a personas incluyendo lo siguiente:

1. Lea todas las instrucciones antes de usar esta chimenea.
2. Esta chimenea está caliente cuando está en uso. Para evitar quemaduras, no toque las superficies calientes directamente con la piel. Utilice el mango provisto con el calefactor para desplazarlo. Mantenga alejados del frente y de los lados de la unidad, por lo menos a 90 cm. (3 pies), los materiales combustibles tales como muebles, almohadas, ropa de cama, papeles, ropa y cortinas.
3. Se requiere tomar precauciones extremas cuando se use cualquier calentador para o cerca de los niños o inválidos y cuando se opere la chimenea sin vigilancia.
4. Siempre debe desconectar el calefactor cuando no está en uso.
5. No haga funcionar ningún calefactor con un cable eléctrico, enchufes dañados o si el calefactor no funciona bien.
6. No se debe usar al exterior.
7. Calefactor – no se debe usar en los baños, en el área de lavado y localizaciones similares interiores. No ponga nunca el calefactor en donde pudiera caerse en una tina o un contenedor de agua.
8. No haga pasar el cable eléctrico debajo de la alfombra. No cubra el cable con pedazos de alfombra, en corredores, tapetes u otros similares. Arréglese para que el cable no esté en el paso y en donde se pudiera tropezar la gente.
9. Para desconectar el calefactor, ponga los controles en posición APAGADA y entonces saque la clavija del enchufe.
10. Conecte sólo a los enchufes con puesta a tierra apropiada.
11. No inserte o permita que objetos extraños penetren en la ventilación o los orificios de salida ya que podría provocar choques eléctricos y/o fuego o dañar el calentador.
12. Para prevenir el fuego, no bloquee las salidas o entradas de aire.
13. Todos los calentadores eléctricos tienen partes calientes con chispas en el interior. No los use en zonas donde se use o guarde gasolina.
14. No modifique este calefactor. Uselo sólo como lo menciona este manual. Cualquier otro uso que no esté recomendado por el fabricante puede causar un incendio, choques eléctricos o perjuicios a personas.
15. Siempre enchufe los calentadores de aire directamente a una toma corriente de pared/enchufe. No utilice nunca un cable de extensión ni una conexión eléctrica relocalizable (toma de corriente/barra de alimentación).
16. Este calefactor tiene una alarma visual (luz roja) para avisar que partes del calefactor están sobrecalentándose. Si llegara a encenderse la luz roja, apague de inmediato el calefactor e inspeccione los objetos sobre o al lado del calefactor que pudieran causar las temperaturas altas. **NO LO HAGA FUNCIONAR CUANDO LA LUZ ROJA ESTÉ ENCENDIDA.**
17. Instale siempre los nuevos circuitos o las conexiones con un electricista reconocido.
18. Desconecte la corriente eléctrica del calefactor antes de ejecutar la limpieza, hacer el mantenimiento o cuando vuelva a localizar el calefactor.
19. Cuando transporte o guarde el calefactor y el cable, guárdelos en un lugar seco, en donde no haya vibraciones y guárdelo para preservarlos contra daños.

GUARDE ESTAS INSTRUCCIONES

INSTRUCCIONES PARA LA INSTALACIÓN

ADVERTENCIA: Para reducir el riesgo de incendio, no almacene ni use gasolina u otros vapores o líquidos inflamables en las proximidades del calentador.

PRECAUCIÓN: Alta temperatura: riesgo de incendio; mantenga cordones eléctricos, cortinas, mobiliario y demás materiales combustibles a por al menos 0.9 m (3 pies) del frente del calentador y lejos de las porciones laterales y de la parte trasera.

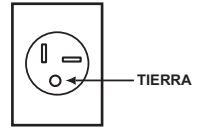
¿Tiene consultas? Llame a nuestro equipo de respaldo técnico en Vancouver, Washington sin costo al **855.223.3887** o fuera de los EE UU **360.693.2505**

INSTRUCCIONES PARA LA CONEXIÓN A TIERRA

Este calefactor es para utilizarse a 240 voltios. El cable tiene una clavija como se muestra en la Fig. 1. No hay adaptador disponible para esta configuración de conductor, y no debería ser utilizada. El tipo de conexión es de 240 voltios con puesta a tierra. Cuando se instala apropiadamente, provee una conexión a tierra desde el cable hasta el calefactor para proteger el operador contra descargas eléctricas.



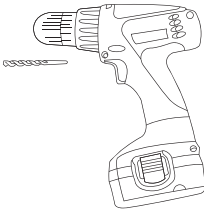
Configuración del enchufe
NEMA #6-20P



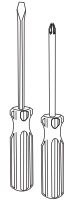
Configuración del receptáculo
NEMA #6-20R

Figura 1

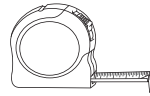
HERRAMIENTAS NECESARIAS



Taladro y brocas



Destornillador
Phillips y plano



Cinta métrica



Localizador de puntales



Nivel

LOCALIZACIÓN Y ESPACIO LIBRE PARA EL CALEFACTOR

El calefactor puede usarse en un piso duro, sobre una mesa, escritorio o en una repisa u otros sitios similares o puede ser suspendido en una pared o un techo por medio de un soporte colgante provisto.

Cuando se encuentra suspendido de la pared o del techo, el calefactor debería localizarse en una pared exterior para permitir un perímetro de circulación de aire.

El aire saliente puede dirigirse sobre las paredes sin soplar directamente sobre ellas (Figura 2).

Si el calefactor puede inclinarse en un eje horizontal después del montaje – asegúrese de tener un espacio libre mínimo de 67 cm. (26.5 pu.) entre el piso y la parte inferior del calefactor. También, cuando está montado en el techo, asegúrese de tener un espacio libre mínimo de 9 cm. (3.5 pu.) desde el techo hasta la parte superior del calefactor. Asegúrese de que el aire saliente sople paralelamente hacia las paredes o en el sentido contrario.

Pared exterior

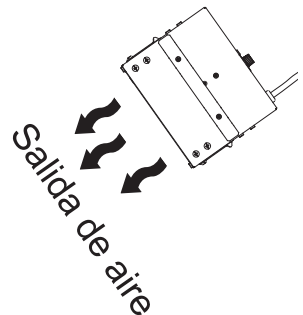


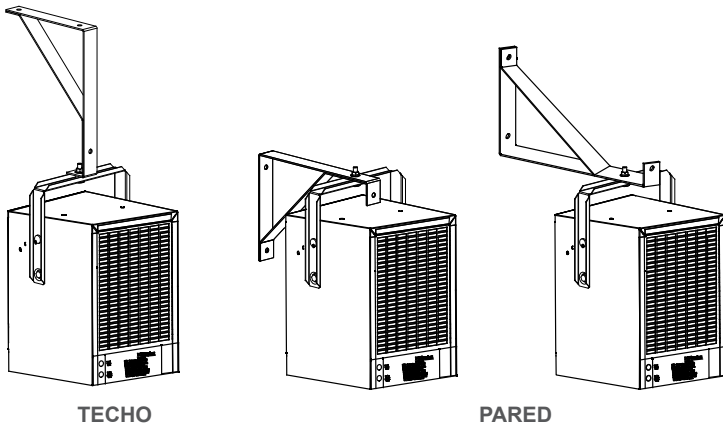
Figura 2

INSTRUCCIONES PARA LA INSTALACIÓN

INSTALACIÓN CON UN SOPORTE COLGANTE EN EL TECHO/PARED

- **NOTA:** Para prevenir perjuicios personales siempre pida a un electricista autorizado instalar nuevas conexiones o circuitos.
- **NOTA:** El brazo para montar el soporte colgante a la pared o el techo no está incluido.
- El soporte colgante permite a la unidad girar aproximadamente 45° en cada dirección desde el centro, cuando está amarrado a la pared e inclinado a 45° suspendido desde la pared o el techo.
- **ADVERTENCIA:** Cuando gire y/o incline el calefactor no bloquee la salida de aire.

OPCIONES PARA EL MONTAJE DEL SOPORTE COLGANTE

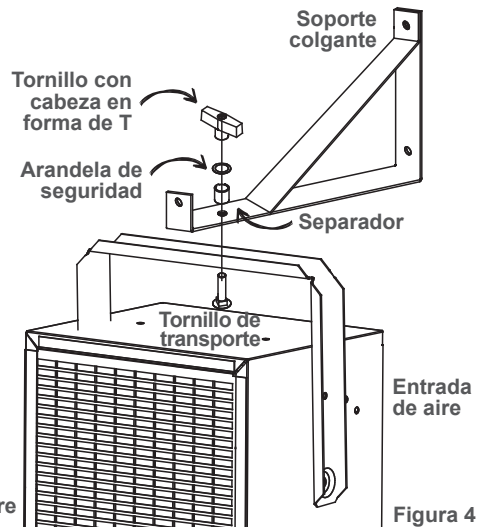


TECHO

PARED

Figura 3

1. Localice un montante o cualquier otro soporte apropiado e instale el soporte colgante en la pared o el techo. Escoja una localización de tal modo que el botón que se encuentra detrás del calefactor pueda ser alcanzado fácilmente.
2. Inserte el tornillo de transporte en el orificio cuadrado de la manija del calefactor.
3. Deslice el separador arriba del brazo con tornillo de transporte e insértelo en el orificio del soporte colgante y manténgalos en posición.
4. Deslice la arandela de seguridad y ensarte el tornillo con cabeza en forma T en el tornillo de transporte, gire para apretar.



Salida de aire

Entrada de aire

Figura 4

OPERACIÓN DEL CALENTADOR

ADVERTENCIA: Debe instalar el calentador de aire de manera adecuada antes de utilizarla.

ADVERTENCIA: Si el calentador se sobrecalienta, un cortacircuitos lo apagará, y no se volverá a encender si no lo reconfigura. Puede volver a activarse desconectando la unidad y esperar 5 minutos antes de enchufar la unidad interactivo.

Si es necesario restablecer el calentador de manera continua, desenchufe la unidad y contacto un eléctrico autorizado. **NO UTILICE EL CALENTADOR HASTA QUE LA CAUSA DEL PROBLEMA SE DETERMINE Y ARREGLE.**

SELECCIÓN DEL TERMOSTATO

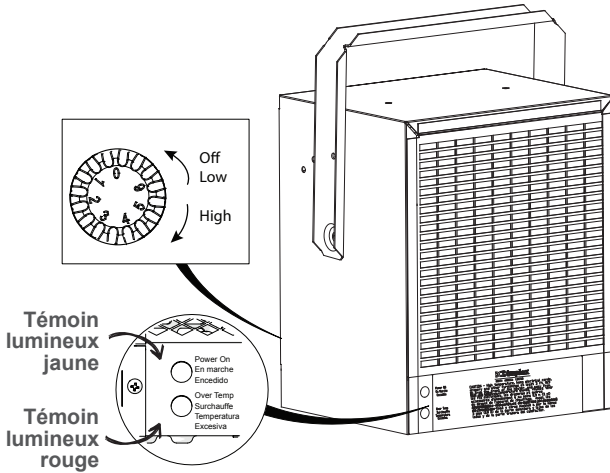


Figura 5

1. Antes de conectar o desconectar la clavija, gire el botón completamente en el sentido contrario de la agujas de un reloj (Figura 5).
2. El calefactor está equipado con un termostato. Para ajustar la temperatura a sus necesidades personales, gire el botón de control del termostato en el sentido de las agujas del reloj hasta que se encienda el calefactor, una luz amarilla de encendido se encenderá. Cuando la habitación alcance la temperatura deseada, gire el botón del termostato en el sentido contrario de las agujas del reloj hasta que se escuche un "clic". Deje el botón en esta posición para mantener la temperatura de la habitación en esta selección. Para subir el calor, gire el botón en el sentido de las agujas del reloj hasta que se escuche un "clic" otra vez y el calefactor se encenderá otra vez. Para apagar el termostato, gire el botón del termostato en el sentido contrario de las agujas del reloj. El indicador amarillo se apagará.

NOTA: El calefactor está equipado con un ventilador para disipar el calor residual del elemento. El ventilador del calefactor se pondrá a funcionar por un periodo corto después de que el calefactor haya alcanzado la temperatura de la habitación.

MANTENIMIENTO DEL CALENTADOR

ADVERTENCIA: Desconecte la corriente antes de intentar cualquier labor de mantenimiento o limpieza para reducir el riesgo de incendio, descarga eléctrica o lesiones a las personas.

PRECAUCIÓN: Antes de limpiar el calentador, o de realizar su mantenimiento, deje que transcurran al menos 30 minutos para que se enfríe.

NOTA: El calentador de aire no debe ser operado si hubiera acumulación de polvo o de suciedad sobre la unidad o dentro de la misma, ya que ello puede originar una acumulación de temperatura y dañar la unidad. Por ello, el calentador de aire debe ser verificado regularmente, teniendo en cuenta las condiciones y por lo menos, una vez por año.

Para limpiar la superficie exterior, use una solución de agua con detergente suave y aplique esta solución con una esponja. Seque con un paño seco. NO vuelva a conectar el aparato hasta que no se haya secado completamente.



PRECAUCIÓN
RIESGO DE DESCARGA ELÉCTRICA - NO ABRIR
NO CONTIENE PARTES QUE EL USUARIO
PUEDA REPARAR



GARANTÍA

Para lograr una operación más eficaz y segura y prolongar la vida útil del calentador, lea la Guía del Propietario y siga las instrucciones de mantenimiento. Si no le da el mantenimiento adecuado al calentador invalidará la garantía y puede hacer que el aparato funcione incorrectamente.

GARANTÍA LIMITADA DE UN AÑO: Cadet reparará o reemplazará todo calentador Garage Workshop (CGWH) que se determine esté averiado en un plazo de un año a partir de la fecha de compra.

Estas garantías no son pertinentes para:

1. Daños que sufra el producto por instalación o voltaje de suministro incorrectos;
2. Daños que sufra el producto por mantenimiento incorrecto, uso indebido, abuso, accidente o alteraciones;
3. El uso de accesorios o componentes no autorizados constituye una alteración e invalida las garantías. Consulte el sitio web de Cadet o bien llame al servicio al cliente al 855.223.3887 o 360.693.2505 para ver una lista de los accesorios y componentes autorizados.
4. La garantía de Cadet se limita a la reparación o reemplazo.

5. En caso de que Cadet decida reemplazar alguna pieza del producto Cadet, los repuestos se registrarán por las mismas garantías del producto. La instalación o reemplazo de los repuestos no modifica ni prolonga las garantías vigentes. El reemplazo o reparación de todo producto o pieza Cadet no origina ningún tipo de nueva garantía.

Si durante el período de garantía usted considera que su producto Cadet presenta defectos, comuníquese con Cadet para obtener instrucciones sobre cómo tramitar la reparación o el reemplazo del producto.

Repuestos y Servicio

En cadetheat.com/parts-service encontrará información sobre dónde obtener repuestos y servicio.

Para registrar su producto, visite cadetheat.com/product-registration



Reduzca-Reutilice-Recicle

Este producto está hecho principalmente de materiales reciclables. Puede reducir la cantidad de carbono que contribuye al medio ambiente reciclando este producto al término de su vida útil. Comuníquese con su centro local de reciclaje para obtener mayores instrucciones al respecto.

855-223-3887 | cadetheat.com

De acuerdo con nuestra política de constante perfeccionamiento del producto, nos reservamos el derecho de hacer cambios sin previo aviso.