

Item # 1005249607
DFC # 1005205083
Model # OFW284R-HD

HAMPTON BAY®

USE AND CARE GUIDE

OUTDOOR FIRE PIT

SADLER



Questions, problems, missing parts? Before returning to the store,
call Hampton Bay Customer Service 8 a.m. - 7 p.m., EST, Monday - Friday, 9 a.m. - 6 p.m., EST, Saturday

1-855-HD-HAMPTON
HAMPTONBAY.COM

THANK YOU

We appreciate the trust and confidence you have placed in Hampton Bay through the purchase of this outdoor fire pit. We strive to continually create quality products designed to enhance your home. Visit us online to see our full line of products available for your home improvement needs. Thank you for choosing Hampton Bay!

Table of Contents

Table of Contents 2
Safety Information..... 2
Warranty..... 3
Pre-Assembly..... 3

Assembly 5
How to Use..... 7
Care and Cleaning..... 7
Replacement Parts 8

Safety Information

Please read and understand this entire manual before attempting to assemble, operate or install the product.



WARNING: FOR OUTDOOR USE ONLY!
Burning wood and charcoal indoors can kill you. It gives off carbon monoxide, which has no odor.



WARNING: NEVER burn in vehicles, tents or indoors. **CARBON MONOXIDE HAZARD!**



WARNING: NEVER LEAVE FIRE UNATTENDED!



WARNING: When the fire pit is in use, the handle on the mesh spark screen can reach extreme temperatures that can cause serious injury to an unprotected hand. Use a poker when handling.



WARNING: DO NOT TOUCH the surface of the fire pit or the firebox while in use.



WARNING: DO NOT allow children or pets near the fire pit without supervision.



WARNING: NEVER place a storage cover on fire pit when in use. Ensure the fire pit and mesh spark screen have cooled before placing a storage cover over the fire pit.



WARNING: Always keep a fire extinguisher close by when having an open flame.



CAUTION: Use heat-resistant gloves to handle hot tools.



CAUTION: Adequate fire extinguishing material should be readily available.



CAUTION: Burn only 5 lb/2.27 kg of charcoal, wood or fire logs in the fire pit.



CAUTION: DO NOT use gasoline or kerosene to start the fire in your fire pit.



CAUTION: DO NOT use this unit on a wood deck, long or dry grass and/or leaves, or on combustible surfaces.



CAUTION: Place the fire pit no closer than 8 ft / 2.4 meters from walls or combustibles during use.



CAUTION: DO NOT place or use the fire pit under a canopy of trees.



CAUTION: DO NOT attempt to move the fire pit while it is hot or in use.



CAUTION: Always ensure that the mesh spark screen is secured over the firebox while in use.



CAUTION: The poker handle may become hot during and after use.



CALIFORNIA PROPOSITION 65
WARNING: Fuels used in wood or charcoal burning appliances, and the products of combustion of such fuels, can expose you to chemicals including carbon black, which is known to the State of California to cause cancer, and carbon monoxide, which is known to the State of California to cause birth defects or other reproductive harm. For more information go to: www.P65Warnings.ca.gov.

Warranty

1 YEAR LIMITED FRAME WARRANTY

If within one year from the date of original purchase, this item fails due to a defect in material or workmanship, we will replace or repair at our option, free of charge. This warranty does not cover defects resulting from improper or abnormal use, misuse, accident, or alteration. Failure to follow all instructions in the owner's manual will also void this warranty. The manufacturer will not be liable for incidental or consequential damages, or common erosion of outdoor products. Some states do not allow the exclusion or limitation of incidental or consequential damages, so the above limitation or exclusion of incidental or consequential damages may not apply to you. This warranty gives you specific legal rights and you may also have other rights which vary from state to state.

Contact the Customer Service Team at 1-855-HD-HAMPTON or visit www.hamptonbay.com.

Pre-Assembly

Carefully remove all pieces from the carton and make sure that you have all parts listed (refer to parts list). If you are missing parts, please contact 1-855-HD-HAMPTON for further assistance.

ESTIMATED ASSEMBLY TIME

15 minutes

TOOLS REQUIRED



Phillips screwdriver
(Not Included)

HARDWARE INCLUDED



AA



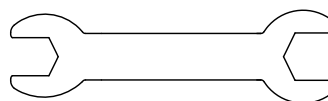
BB



CC



DD

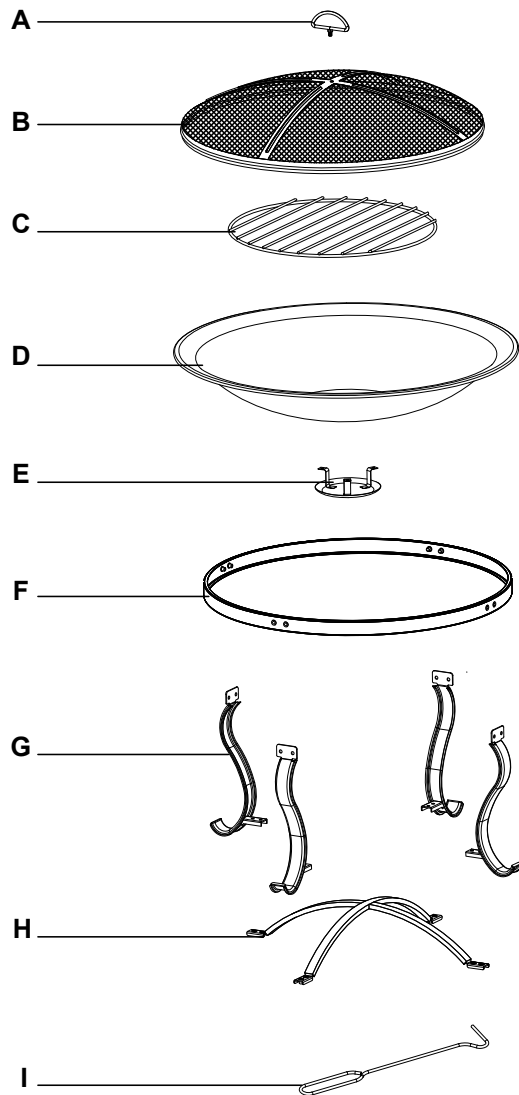


GG

Part	Description	Quantity
AA	M6x10 mm Bolt	16
BB	M5x10 mm Bolt	3
CC	M5 Nut	3
DD	M6 Nut	1
GG	Wrench	1

Pre-Assembly (continued)

PACKAGE CONTENTS

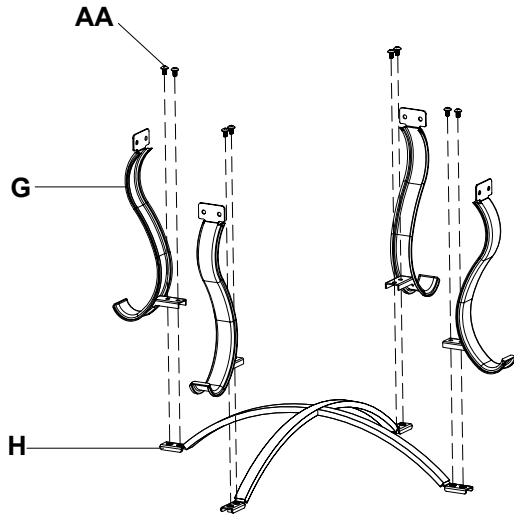


Part	Description	Quantity
A	Poker Bracket	1
B	Mesh Cover	1
C	Wood Grate	1
D	Fire Bowl	1
E	Ash Catcher	1
F	Upper Support Ring	1
G	Leg	4
H	Lower Support	1
I	Poker	1

Assembly

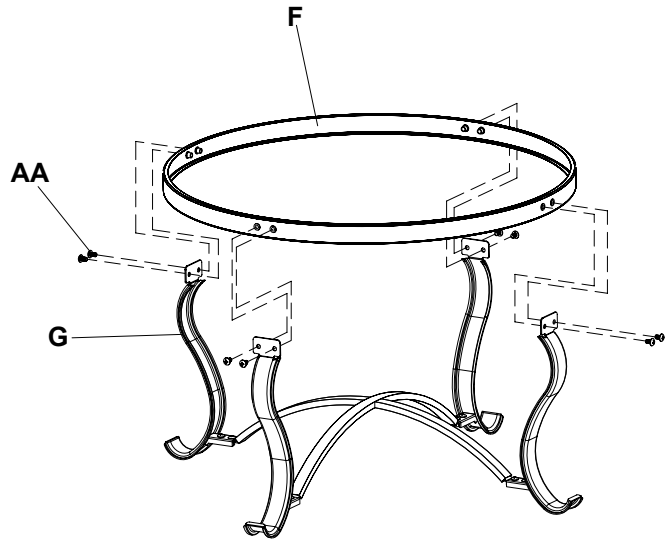
1 Attaching the support to the legs

- Attach the legs (G) to the lower support (H) using eight M6X10mm bolts (AA).
- Hand tighten all of the bolts.



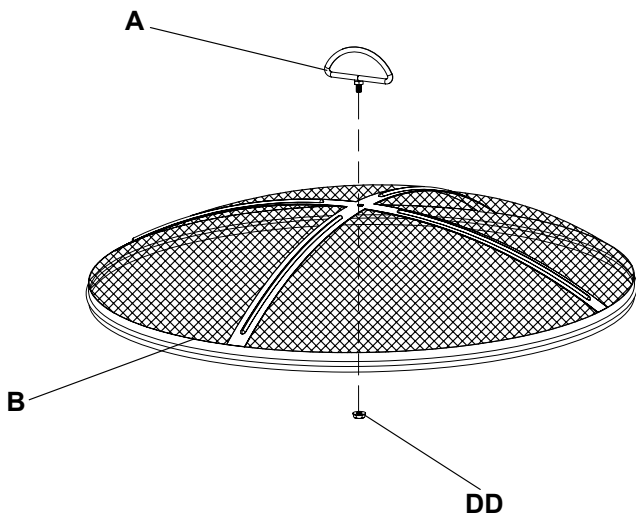
2 Attaching the upper support ring

- Attach the legs (G) to the upper support ring (F) using eight M6X10mm bolts (AA).
- Tighten all of the bolts from steps 1 and 2 with the wrench (GG).



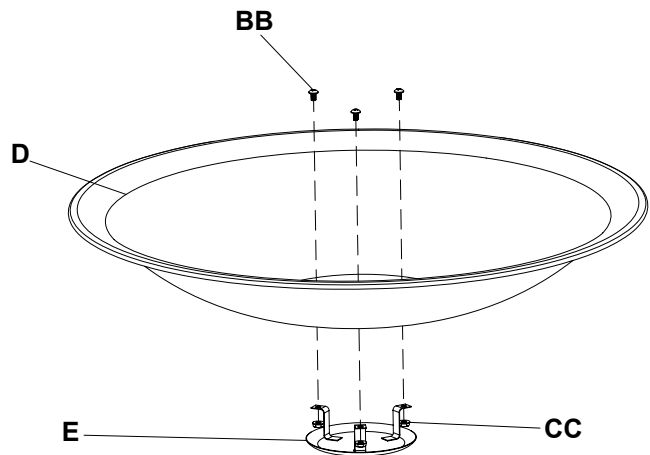
3 Attaching the poker bracket to the mesh cover

- Insert the poker bracket (A) into the hole in the top of the mesh cover (B). Use the wrench (GG) to secure the M6 nut (DD) to the underside of the mesh cover.



4 Attaching the ash catcher

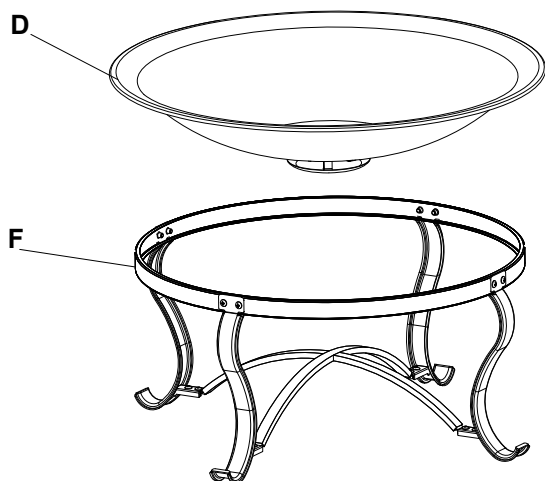
- Attach the ash catcher (E) to the fire bowl (D) using three M5X10mm bolts (BB) and three M5 nuts (CC).



Assembly (continued)

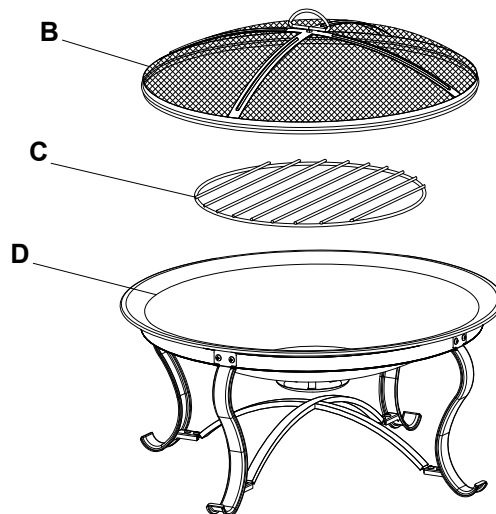
5 Attaching the fire bowl to the base

- Place the fire bowl (D) into the upper support ring (F).



6 Assembling the firepit

- Insert the wood grate (C) into the fire bowl (D).
- Place the mesh cover (B) onto the fire bowl (D).

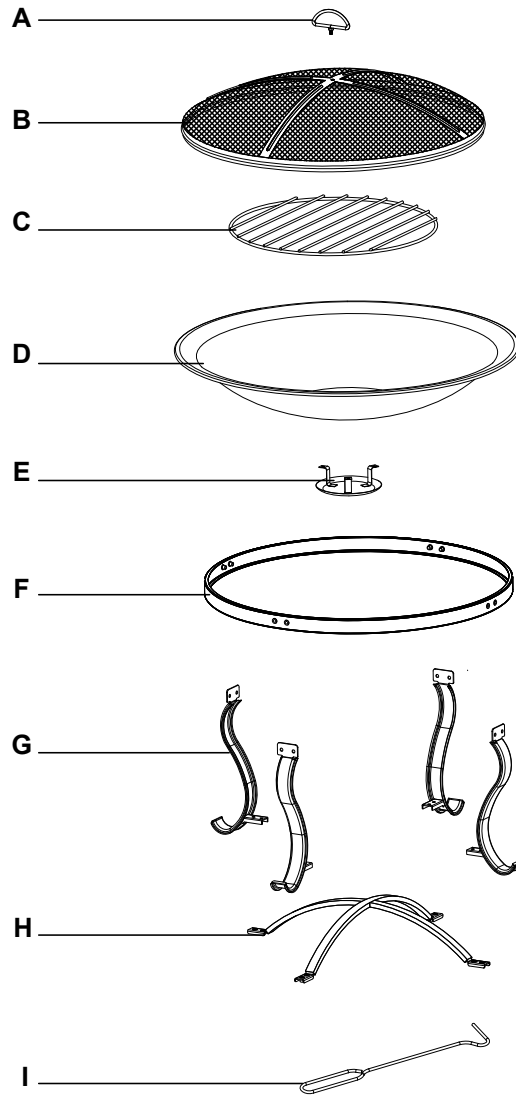


7 Using the poker

- Keep the poker (I) near the fire pit for use anytime.



Replacement Parts List



Part	Description	Part #
A	Poker Bracket	40-07-453
B	Mesh Cover	30-01-300
C	Wood Grate	30-01-012
D	Fire Bowl	30-01-301
E	Ash Catcher	40-08-116
F	Upper Support Ring	30-01-302
G	Leg	30-01-303
H	Lower Support	30-01-304
I	Poker	30-01-062
HWP	Hardware Pack	30-09-551

Núm. de artículo # 1005249607

DFC # 1005205083

Núm. de modelo # OFW284R-HD

HAMPTON BAY[®]

GUÍA DE USO Y CUIDADO

FOGÓN PARA EXTERIORES

SADLER



¿Tiene preguntas, problemas, o faltan piezas? Antes de regresar a la tienda, llame a EST Hampton Bay cliente servicio 8:00-19:00, EST, del lunes al viernes, 9:00-18:00, EST, el sábado

1-855-HD-HAMPTON

HAMPTONBAY.COM

GRACIAS

Apreciamos la confianza que ha depositado en Hampton Bay por la compra de esta braser para exteriores. Nos esforzamos por crear continuamente productos de calidad diseñados para mejorar su hogar. Visítenos en internet para ver nuestra línea completa de productos disponibles para sus necesidades de mejorar su hogar. ¡Gracias por elegir a Hampton Bay!

Tabla de contenido

Tabla de contenido	11
Información de seguridad.....	11
Garantía	12
Pre-ensamblaje	12

Ensamblaje.....	14
Instrucciones de uso.....	16
Cuidado y limpieza	16
Piezas de repuesto	17

Información de seguridad

Por favor, lea y comprenda este manual completo antes de intentar ensamblar, operar o instalar el producto.



ADVERTENCIA: ¡PARA USO EN EXTERIORES SOLAMENTE! Quemar madera y carbón vegetal en interiores puede matarlo. Produce monóxido de carbono que es inodoro.



ADVERTENCIA: NUNCA la use en vehículos, tiendas de campaña o interiores. ¡PELIGRO DE MONÓXIDO DE CARBONO!



ADVERTENCIA: ¡NUNCA DEJE EL FUEGO DESATENDIDO!



ADVERTENCIA: Cuando el brasero se encuentre en uso, la manija de la cubierta salvachispas puede alcanzar temperaturas extremas que pueden causar lesiones a una mano desprotegida. Use un atizador cuando la manipule.



ADVERTENCIA: NO TOQUE la superficie de el brasero o del cuenco mientras se encuentre en uso.



ADVERTENCIA: NO permita que los niños o mascotas estén cerca de el brasero sin supervisión.



ADVERTENCIA: NUNCA coloque una cubierta de almacenamiento sobre el brasero cuando esté en uso. Asegúrese de que el brasero y la cubierta salvachispas estén frías antes de colocar una cubierta de almacenamiento sobre el brasero.



ADVERTENCIA: Mantenga siempre un extintor de incendios cerca de el brasero cuando tenga una llama abierta.



PRECAUCIÓN: Use guantes resistentes al calor para manejar herramientas calientes.



PRECAUCIÓN: Debe encontrarse fácilmente disponible un extintor de incendio.



PRECAUCIÓN: Quema sólo 5 libras / 2.27 kg de carbón vegetal, madera o troncos en la chimenea el fuego.



PRECAUCIÓN: NO use gasolina ni queroseno para encender el fuego en el brasero.



PRECAUCIÓN: NO use esta unidad sobre una terraza de madera, grama larga y seca y/o hojas, o sobre superficies combustibles.



PRECAUCIÓN: Coloque el brasero a más de 8 pies/2.4 metros de paredes o combustibles durante su uso.



PRECAUCIÓN: NO coloque ni use el brasero debajo de un dosel o árboles.



PRECAUCIÓN: NO intente mover el brasero mientras está caliente o en uso.



PRECAUCIÓN: Asegúrese siempre que la cubierta salvachispas esté asegurada sobre el caja de fuego mientras está en uso.



PRECAUCIÓN: El mango del atizador se puede calentar durante y después de su uso.



Advertencia sobre la proposición 65 de california: Los combustibles usados en equipos para quemar madera o carbón, así como los productos de tal combustión, pueden exponerte a sustancias químicas, entre ellas el negro de humo y el monóxido de carbono, que el estado de California reconoce como causa, respectivamente, de cáncer y de malformaciones congénitas y otros daños al sistema reproductor. Para más información, visite: www.P65Warnings.ca.gov

Garantía

GARANTÍA LIMITADA DE 1 AÑO

Si dentro de un año a partir de la fecha de compra original este artículo falla debido a un defecto en materiales o mano de obra, lo reemplazaremos o repararemos a nuestra opción libre de cargos. Esta garantía no cubre defectos que resulten del uso inapropiado o anormal, mal uso, accidente o alteración. No seguir todas las instrucciones en el manual de propietario anulará también esta garantía. El fabricante no se hace responsable de daños incidentales o consecuenciales, o desgaste común de productos de exteriores. Algunos estados no permiten la exclusión o la limitación de daños incidentales o consecuenciales, por lo tanto, las limitaciones y exclusiones anteriores podrían no aplicar a usted. Esta garantía le otorga derechos legales específicos y también puede tener otros derechos que varían de un estado a otro.

Póngase en contacto con el Equipo de Servicio al Cliente llamando al 1-855-HD-HAMPTON o visite www.hamptonbay.com.

Pre-ensamblaje

Cuidadosamente retire todas las piezas de la caja y asegúrese de tener todas las piezas listadas (consulte la lista de piezas). Si hacen falta piezas, póngase en contacto con el 1-855-HD-HAMPTON para asistencia adicional.

TIEMPO ESTIMADO DE MONTAJE

15 minutos

HERRAMIENTAS REQUERIDAS



Destornillador Phillips
(No se incluye)

HERRAJE INCLUIDO



AA



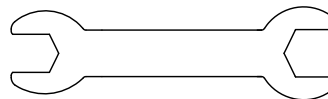
BB



CC



DD

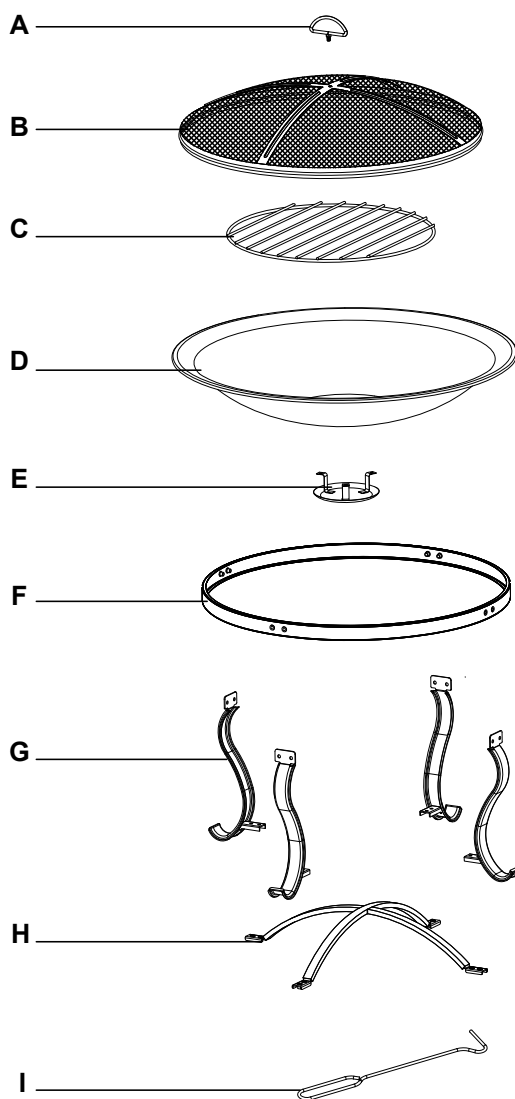


GG

Pieza	Descripción	Cantidad
AA	M6x10 mm Perno	16
BB	M5x10 mm Perno	3
CC	M5 Tuerca	3
DD	M6 Tuerca	1
GG	Llave	1

Pre-ensamblaje (continuación)

CONTENIDO DEL PAQUETE

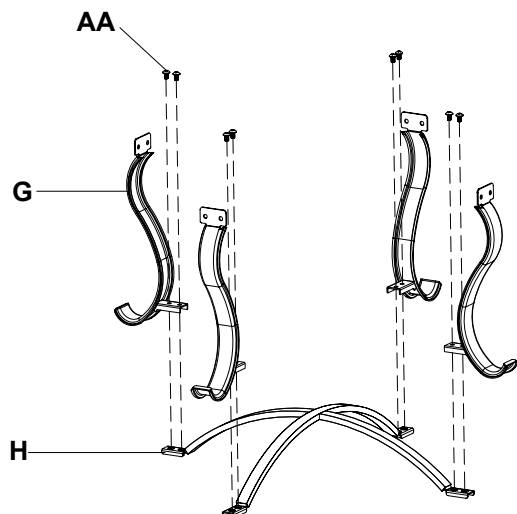


Pieza	Descripción	Cantidad
A	Soporte de Atizador	1
B	Cubierta de Malla	1
C	Rejilla de madera	1
D	Tazón para Brasas	1
E	Colector de cenizas	1
F	Anillo de Soporte Superior	1
G	Pata	4
H	Soporte Inferior	1
I	Atizador	1

Ensamblaje

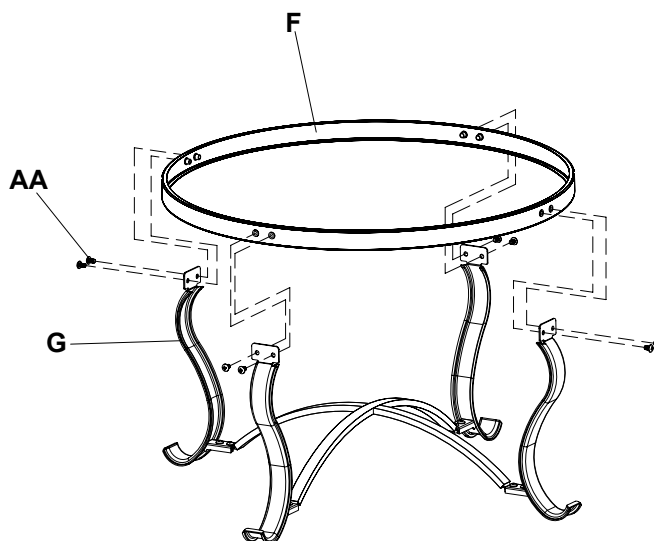
1 Cómo fijar los soportes a las patas

- Fije las patas (G) al soporte inferior (H) utilizando ocho pernos M6 x 10 mm (AA).
- Ajuste todos los pernos.



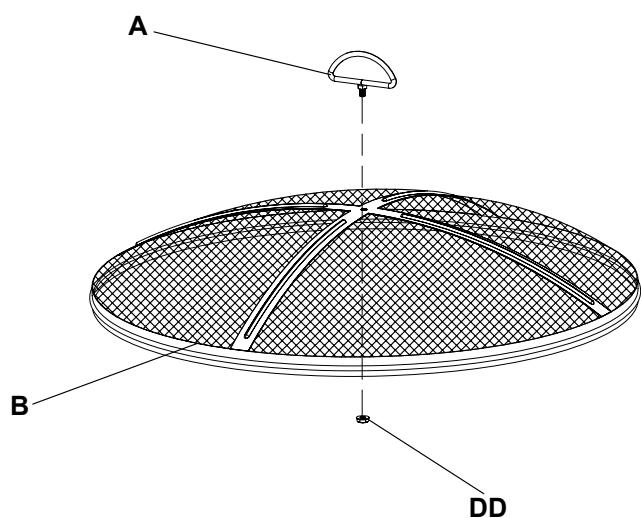
2 Cómo fijar el aro de soporte superior

- Fije las patas (G) al aro de soporte superior (F) utilizando ocho pernos M6 x 10 mm (AA).
- Con la llave (GG), ajuste todos los pernos de los pasos 1 y 2.



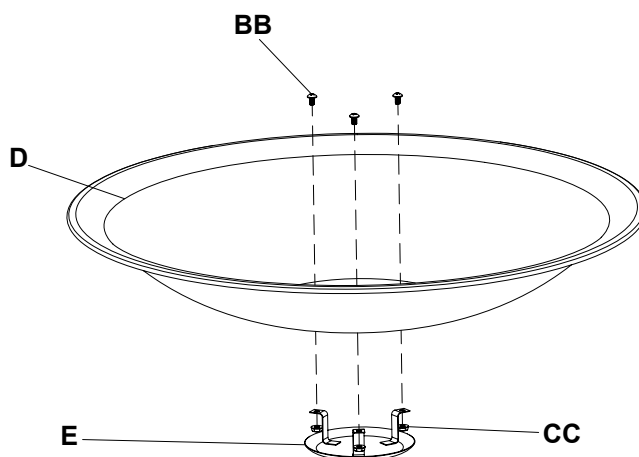
3 Cómo fijar el soporte para el atizador a la cubierta de malla

- Inserte el soporte para el atizador (A) en el orificio de la parte superior de la cubierta de malla (B). Utilice la llave (GG) para fijar la tuerca M6 (DD) a la parte inferior de la cubierta de malla.



4 Cómo fijar el colector de cenizas

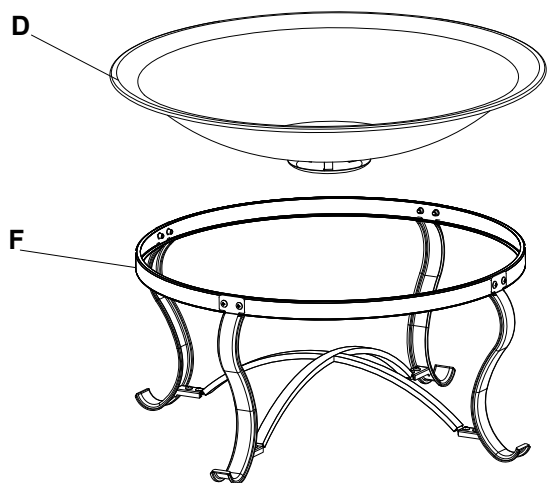
- Fije el colector de cenizas (E) al contenedor de brasas (D) usando tres pernos M5 x 10mm (BB) y tres tuercas M5 (CC).



Ensamblaje (continuación)

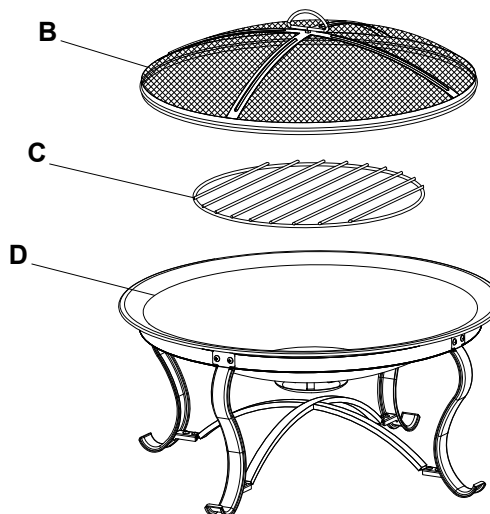
5 Cómo fijar el contenedor de brasas a la base

- Coloque el contenedor de brasas (D) en el aro de soporte superior (F).



6 Cómo ensamblar el brasero

- Inserte la rejilla para madera (C) en el contenedor de brasas (D).
- Coloque la cubierta de malla (B) sobre el contenedor de brasas (D).

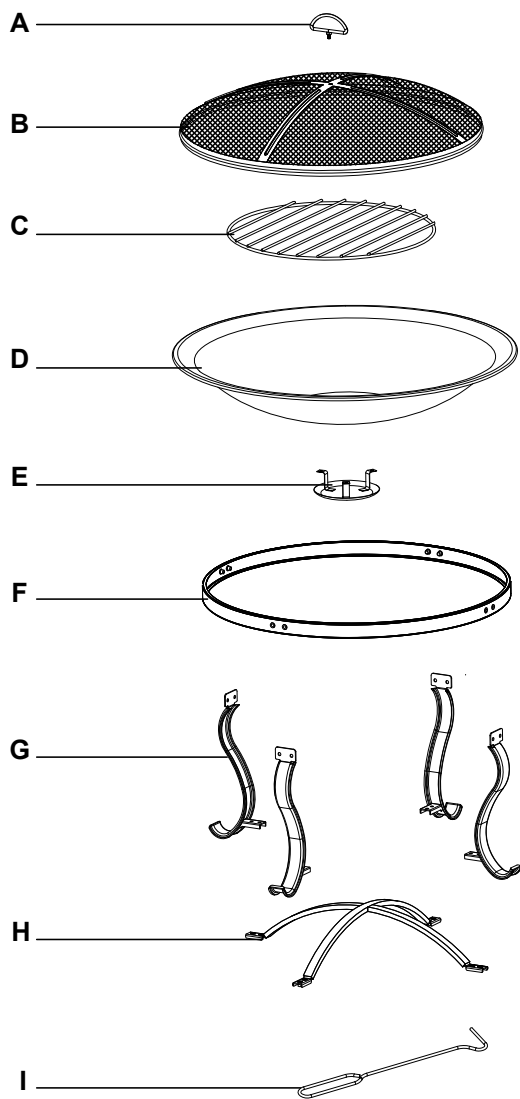


7 Cómo usar el atizador

- Deje el atizador (I) cerca del brasero para utilizarlo en cualquier momento.



Lista de piezas de reemplazo



Pieza	Descripción	Pieza #
A	Soporte de Atizador	40-07-453
B	Cubierta de Malla	30-01-300
C	Rejilla de madera	30-01-012
D	Tazón para Brasas	30-01-301
E	Colector de cenizas	40-08-116
F	Anillo de Soporte Superior	30-01-302
G	Pata	30-01-303
H	Soporte Inferior	30-01-304
I	Atizador	30-01-062
HWP	Paquete de Hardware	30-09-551