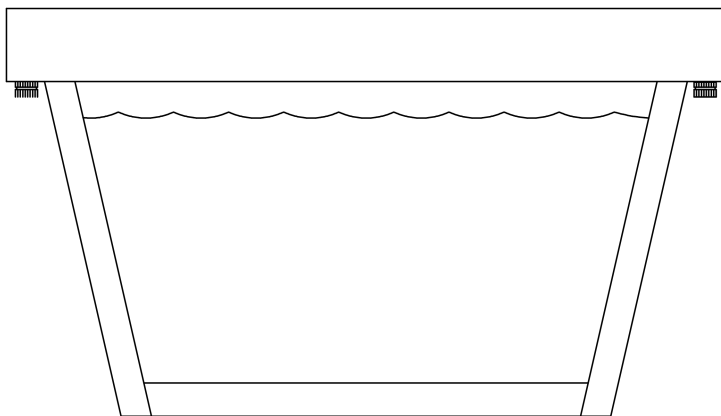


Item # 280-706
Model # WB0323
Item # 280-746
Model # WB0325

USE AND CARE GUIDE

2LT EXTERIOR FLUSHMOUNT



Questions, problems, missing parts?

Before returning to the store, call Customer Service

8 a.m. – 7 p.m., EST, Monday-Friday, 9 a.m. – 6 p.m., EST, Saturday

1-877-527-0313

HOMEDEPOT.COM

Table of Contents

Table of Contents.....	2	Tools Required.....	3
Safety Information.....	2	Hardware Included.....	3
Warranty.....	2	Package Contents.....	4
What is Covered.....	2	Installation.....	5
What is Not Covered.....	2	Care and Cleaning.....	7
Pre-Installation.....	3	Troubleshooting.....	7
Planning Installation.....	3		

Safety Information



WARNING: Carefully read and understand the information given in this manual before beginning the assembly and installation. Failure to do so could lead to electric shock, fire or other injuries which could be hazardous or even fatal.



WARNING: Be sure the electricity to the wires you are working on is shut off. Either remove the fuse or turn the circuit off.

NOTICE: Changes or modifications not expressly approved by the party responsible for compliance could void the user's authority to operate the equipment.

Warranty

WHAT IS COVERED

The manufacturer warrants this lighting fixture to be free from defects in materials and workmanship for a period of one(1) year from date of purchase. This warranty applies only to the original consumer and only to products used in normal use and service. If this product is found to be defective, the manufacturer's only obligation, and your exclusive remedy, is the repair or replacement of the product at the manufacturer's discretion, provided that the product has not been damaged through misuse, abuse, accident, modifications, alterations, neglect or mishandling.

WHAT IS NOT COVERED

This warranty shall not apply to any product that is found to have been improperly installed, set-up, or used in any way not in accordance with the instructions supplied with the product. This warranty shall not apply to a failure of the product as a result of an accident, misuse, abuse, negligence, alteration, or faulty installation, or any other failure not relating to faulty material or workmanship. This warranty shall not apply to the finish on any portion of the product, such as surface and/or weathering, as this is considered normal wear and tear.

The manufacturer does not warrant and specially disclaims any warranty, whether express or implied, of fitness for a particular purpose, other than the warranty contained herein. The manufacturer specifically disclaims any liability and shall not be liable for any consequential or incidental loss or damage, including but not limited to any labor / expense costs involved in the replacement or repair of said product.

Contact the Customer Service Team at 1-877-527-0313 or visit HOMEDEPOT.COM.

Pre-Installation

PLANNING INSTALLATION

Read all instructions before assembly. Before starting installation of this fixture or removal of a previous fixture, disconnect the power by turning off the circuit breaker or by removing the fuse at the fuse box. To avoid damaging this product, assemble it on a soft, non-abrasive surface such as carpet or cardboard.



NOTE: Keep your receipt and these instructions for proof of purchase.



NOTE: The insulation is located on both sides of the canopy. It is required by UL and included to protect the light fixture from the heat caused by the light bulb(s). The insulation should not be removed.

TOOLS REQUIRED



Wire Strippers



Safety Goggles



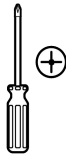
Ladder



Gloves



Flathead Screwdriver



Phillips Screwdriver



Electrical Tape

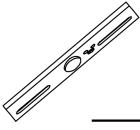


Wire Cutters

HARDWARE INCLUDED



NOTE: Hardware not shown to actual size.



— AA



— BB



— CC



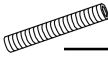
— DD



— EE



— FF

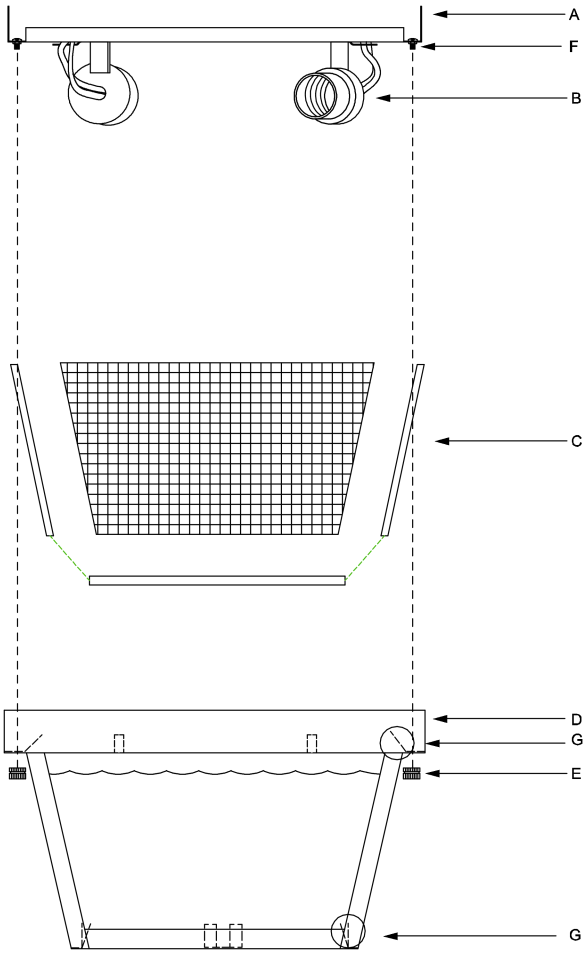


— GG

Part	Description	Quantity
AA	Mounting Bracket	1
BB	Wire Connector	3
CC	Ground Screw (8 mm)	1
DD	Outlet Box Screw (15 mm)	2
EE	Lock Nut	1
FF	Hex Nut	1
GG	Nipple (30 mm)	1

Pre-Installation (continued)

PACKAGE CONTENTS

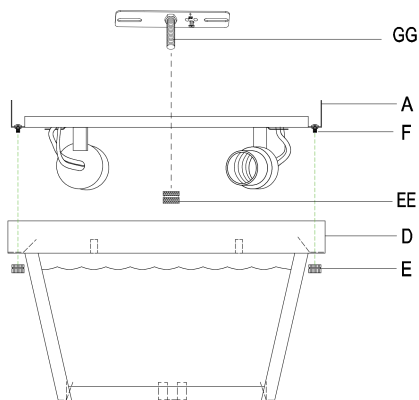


Part	Description	Quantity
A	Canopy	1
B	Socket	2
C	Glass Panel	5
D	Fixture Frame	1
E	Lock Nut	2
F	Screw	2
G	Clip	4

Installation

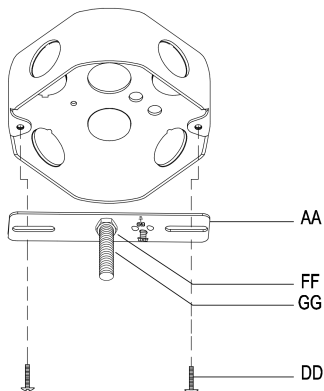
1 Separate the canopy and the fixture frame

- Unscrew and remove the lock nut(EE) from the nipple (GG).
- Unscrew and remove the lock nut (E) from the fixture frame (D).
- Separate the canopy(A) and the fixture frame (D).



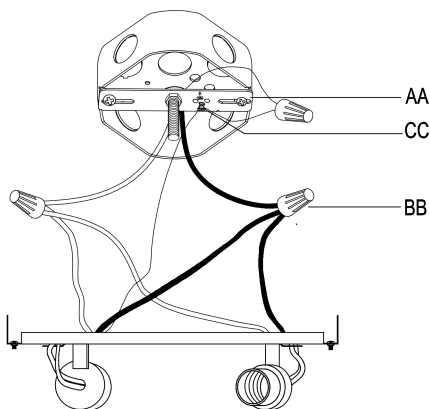
2 Attaching the mounting bracket to the outlet box

- Place the outlet box screws (DD) through the long oval holes on the mounting bracket (AA), and screw them into the threaded holes on the outlet box(not included).
- Screw the nipple(GG) about 6mm(adjust the length according to the actual situation)into the mounting bracket(AA).
- Tighten the hex nut(FF) against the mounting bracket(AA) to secure the nipple(GG).



3 Making the electrical connections

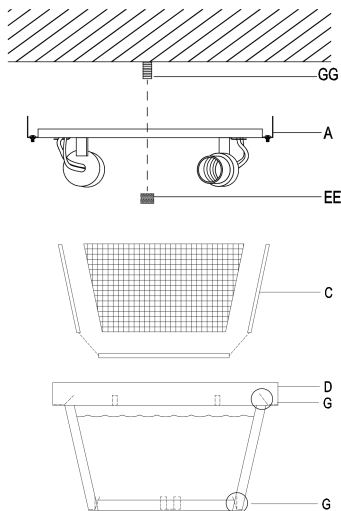
- Wrap the ground wire from the fixture around the ground screw (CC) on the mounting bracket (AA).
- Use a wire connector (BB) to connect the ground wire from the fixture to the ground wire from the outlet box.
- Use a wire connector (BB) to connect the white wire from the fixture to the white wire (neutral) from the outlet box.
- Use a wire connector (BB) to connect the black wire from the fixture to the black wire (live wire) from the outlet box.
- Wrap the three wire connections with electrical tape for a secure connection.
- Position the wires back inside the outlet box.



Installation (continued)

4 Securing the canopy and glass

- Place the canopy (A) over the outlet box.
- Align the nipple (GG) to protrude through the appropriate hole on the canopy (A).
- Screw the lock nut (EE) onto the nipple (GG).
- Place the five glass panels (C) into the four sides and the bottom of the fixture frame (D), then use the top and bottom clips (G) to secure the glass panels (C).

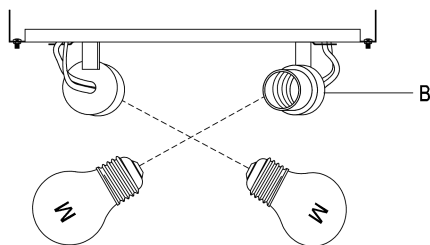


5 Installing the bulbs

- Screw two 60-Watt maximum, incandescent, medium-base bulbs (not included) into the sockets (B).

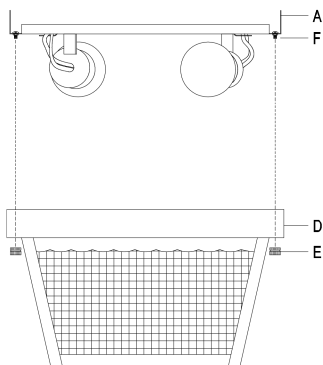


NOTE: You can use LED equivalent energy-saving bulbs that does not exceed 8 Watts (not included).



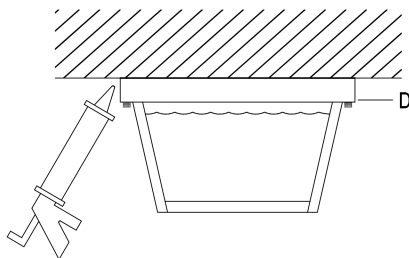
6 Securing the fixture frame

- Place the fixture frame (D) over the canopy (A).
- Align the screws (F) on the canopy (A) to protrude through the holes on the top of the fixture frame (D).
- Secure the fixture frame (D) and the canopy (A) by screwing the two lock nuts (E).



7 Applying caulk

- Caulk the space between the ceiling and the fixture frame (D) to prevent water seeping into the outlet box.



Care and Cleaning

- Clean the fixture with a soft, dry cloth.
- Do not use any cleaners with chemicals, solvents or harsh abrasives.



CAUTION: Before attempting to clean the fixture, disconnect the power to the fixture by turning the breaker off or removing the fuse from the fuse box.

Troubleshooting

Problem	Possible Cause	Solution
The bulb will not light.	The bulb is burned out.	Replace the bulb.
	The power is off.	Ensure the power supply is On.
	The circuit breaker is off.	Ensure the circuit breaker is in the On position.
The fuse blows or circuit breaker trips when the light is turned on.	The wires are crossed or the power wire is grounding out.	<ul style="list-style-type: none"><input type="checkbox"/> Check the wire connections.<input type="checkbox"/> Contact a qualified electrician or call the Customer Service Team at 1-877-527-0313.

Questions, problems, missing parts?
Before returning to the store, call Customer Service
8 a.m. – 7 p.m., EST, Monday-Friday, 9 a.m. – 6 p.m., EST, Saturday

1-877-527-0313

HOMEDEPOT.COM

Retain this manual for future use.

Artículo#280706

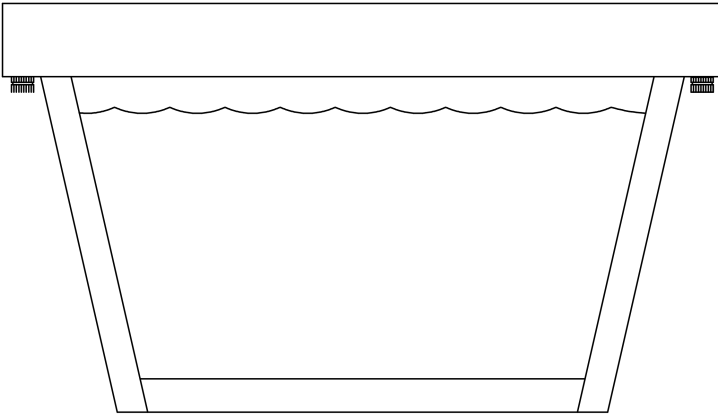
Modelo # WB0323

Artículo#280746

Modelo # WB0325

GUÍA DE USO Y MANTENIMIENTO

PLAFON PARA EXTERIORES DE 2 LUCES



Preguntas, problemas o piezas faltantes? Antes de regresar a la tienda, llama al Servicio al Cliente de Lunes a Viernes entre 8 a.m. y 7 p.m., El Sábado entre 9 a.m. y 6 p.m., (hora del Este de EE. UU.)

1-877-527-0313

HOMEDEPOT.COM

Índice

Índice.....	10	Herramientas Necesarias.....	11
Información de Seguridad.....	10	Hardware Incluido.....	11
Garantía.....	10	Contenido del Paquete.....	12
Lo que está Cubierto.....	10	Instalación.....	13
Lo que no está Cubierto.....	10	Mantenimiento y Limpieza.....	15
Pre-Instalación.....	11	Solución de Problemas.....	15
Planificación de la Instalación.....	11		

Información de Seguridad



ADVERTENCIA: Lea cuidadosamente y entienda la información dada en este manual antes de empezar el proceso de ensamble e instalación. Si falla en hacerlo, puede ocasionar un choque eléctrico, incendio u otros daños que pueden ser perjudiciales o fatales.



ADVERTENCIA: Asegúrese de que la electricidad que llega a los cables con los que se encuentra trabajando estén apagados. Remueva el fusible o apague el interruptor.

ANUNCIO: Cualquier cambio o modificación que no se encuentre expresamente aprobada por el proveedor responsable del cumplimiento puede revocar la autorización del usuario a utilizar el equipo

Garantía

LO QUE ESTA CUBIERTO

El fabricante garantiza que esta lámpara no presentará defectos materiales o de fabricación por un período de dos (2) años a partir de la fecha de compra. Esta garantía es válida sólo para el comprador original y sólo cubre los productos en uso y funciones normales. Si se descubre algún defecto en este producto, la única obligación y solución exclusiva del fabricante, a criterio del mismo, será reparar o reemplazar el producto siempre y cuando el defecto no sea resultado de un mal uso, abuso, accidente, modificaciones, alteraciones, negligencia o manejo indebido.

LO QUE (NO) ESTA CUBIERTO

Esta garantía no cubre ningún producto instalado, configurado o usado incorrectamente sin seguir las instrucciones adjuntas al producto. Esta garantía no cubre fallas del producto a consecuencia de un accidente, mal uso, abuso, negligencia, modificaciones o instalaciones defectuosas, o cualquier otra falla no relacionada con defectos materiales o de fabricación. Esta garantía no se aplica al acabado de ninguna parte del producto, como por ejemplo el de la superficie, ni al deterioro por condiciones ambientales, ya que eso se considera un desgaste normal.

El fabricante no garantiza y rechaza especialmente cualquier garantía, expresa o implícita, de idoneidad para un propósito en particular, distinta de la garantía indicada aquí. El fabricante se exime específicamente de cualquier obligación y no es responsable por daños operados directos o indirectos, lo que incluye cualquier costo de mano de obra o gastos relacionados con el reemplazo o reparación del producto.

Comuníquese con el Equipo de Servicio al Cliente al 1-877-527-0313 o visita HOMEDEPOT.COM.

Pre-Instalación

PLANIFICACIÓN DE LA INSTALACIÓN

Lee todas las instrucciones antes de ensamblar. Antes de comenzar la instalación o de quitar la instalación anterior, desconecte la alimentación apagando el interruptor del circuito o quitando el fusible desde la caja de fusible. Para evitar dañar el artículo, ensámblalo sobre una superficie suave, no abrasiva, como por ejemplo una alfombra o cartón.

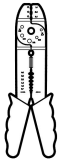


NOTA: Conserva el recibo y estas Instrucciones como Comprobante de Compra.



NOTA: El aislamiento se encuentra a ambos lados de la capota. Es requerido por UL e incluido para proteger la lámpara del calor causado por las bombillas. No se debe quitar el aislamiento.

HERRAMIENTAS NECESARIAS



Peladores de Cables



Gafas de Seguridad



Escalera



Guantes



Destornillador de Cbeza Pana



Destornillador Phillips



Cinta Asian

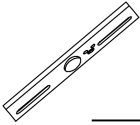


Pinzas Crtacables

HARDWARE INCLUIDO



NOTA: El objeto no se muestra en su tamaño real.



— AA



— BB



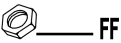
— CC



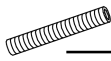
— DD



— EE



— FF

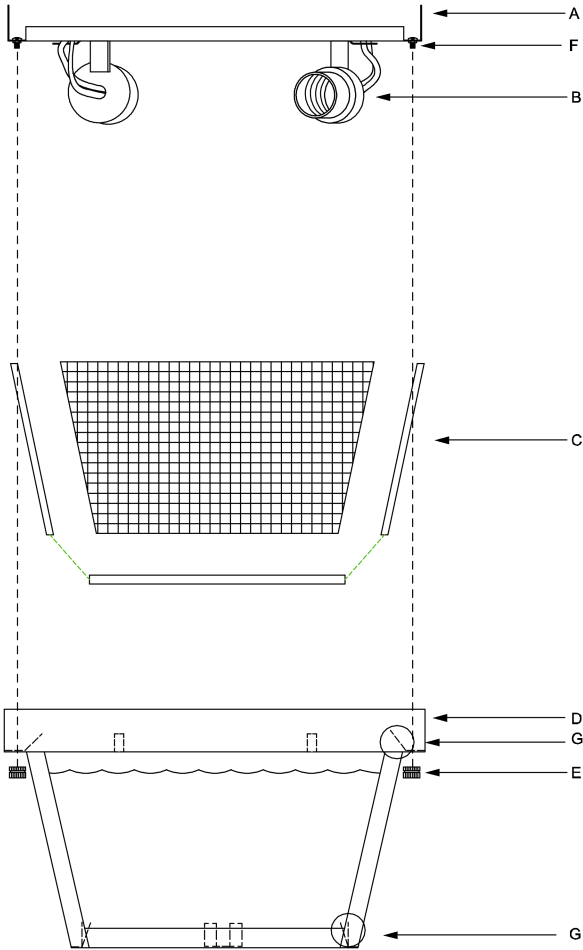


— GG

Pieza	Descripción	Cantidad
AA	Soporte de Montaje	1
BB	Conector de Cable	3
CC	Tornillo de Toma de Tierra (8 mm)	1
DD	Tornillo de la Caja de Salida (15 mm)	2
EE	Tuerca de bloqueo	1
FF	Tuerca Hexagonal	1
GG	Pezón (30 mm)	1

Pre-Instalación (continuación)

CONTENIDO DEL PAQUETE

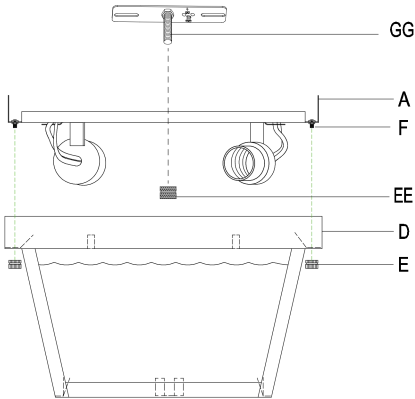


Pieza	Descripción	Cantidad
A	Dosel	1
B	Portalámpara	2
C	Panel de vidrio	5
D	Marco	1
E	Contratuercas	2
F	Tomillos	2
G	Presilla	4

Instalación

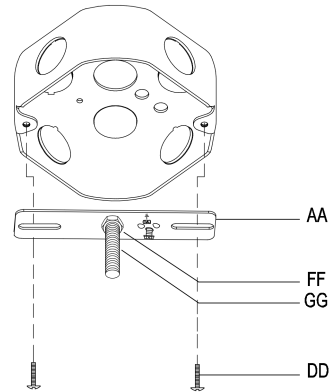
1 Separe el dosel y el marco.

- Desatornille y retire la tuerca de bloqueo(EE) del pezón (GG).
- Desatornille y retire la contratuerca (E) del marco(D).
- Separe el dosel y el marco (D).



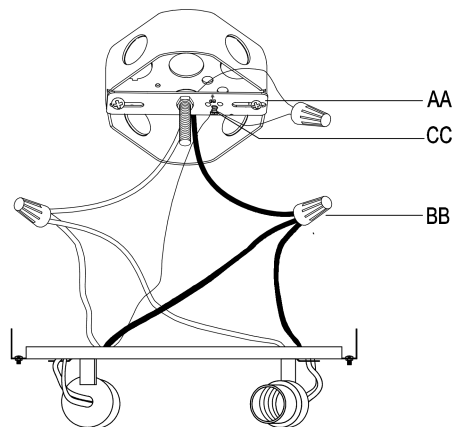
2 Fijación del soporte de montaje a la caja de salida

- Coloque los tornillos de la caja de salida (DD) a través orificios ovalados largos en el soporte de montaje (AA), y atorníllelos en los orificios roscados del caja de salida (no incluida).
- Atornille la pezón(GG) unos 6 mm (ajuste el longitud de acuerdo con la situación real) en el soporte de montaje (AA).
- Apriete la tuerca hexagonal (FF) contra el soporte de montaje (AA) para asegurar el pezón(GG).



3 Haciendo las conexiones eléctricas

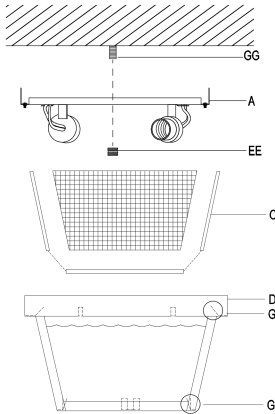
- Envuelva el cable de tierra del accesorio alrededor del tornillo de tierra (CC) en el soporte de montaje (AA).
- Utilice un conector de cable (BB) para conectar la tierra cable del accesorio al cable de tierra de la caja de salida
- Utilice un conector de cable (BB) para conectar el blanco cable desde el accesorio hasta el cable blanco (neutro) de la caja de salida.
- Utilice un conector de cable (BB) para conectar el cable desde el accesorio hasta el cable negro (cable vivo) de la caja de salida.
- Envuelva tres cables eléctricamente Cinta conectada de forma segura.
- Vuelva a colocar los cables dentro de la caja de salida.



Instalación (continuación)

4 Asegurar el dosel y el vidrio

- Coloque la dosel (A) sobre la caja de salida.
- Alinee el pezón (GG) para que sobresalga a través del orificio apropiado en la capota (A).
- Atornille la tuerca de bloqueo (EE) en lapezón (GG).
- Coloque los cinco paneles de vidrio (C) en los cuatro lados y la parte inferior del marco (D), luego use los presilla (G) superior e inferior para asegurar los paneles de vidrio (C).

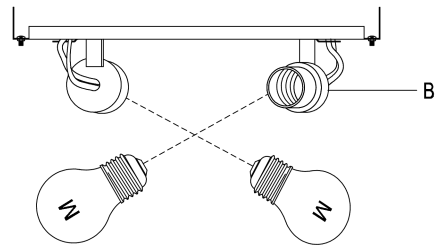


5 Instalar bombillase

- Atornille tres bombilla incandescente de base mediana de 60 Vatios (en venta por separado) en los panel de vidrio (C).

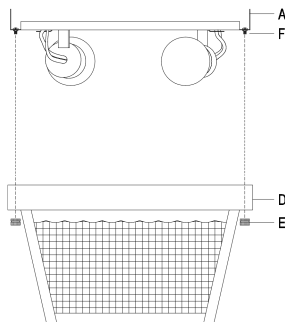


NOTA: Puede utilizar tres bombillas LED de ahorro de energía equivalentes que no superen los 8 vatios cada una (en venta por separado).



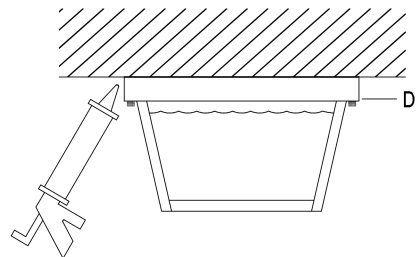
6 Fijación del marco de la luminaria

- Coloque el marco (D) sobre el dosel (A).
- Alinee los tornillos (F) de la cubierta (A) para que sobresalgan a través de los orificios en la parte superior del marco (D).
- Asegure el marco (D) y la dose (A) atomillando las dos contratuerzas (E).



7 Aplicar masilla

- Selle el espacio entre el techo y el marco (D) para evitar que el agua se filtre en la caja de salida.



Mantenimiento y Limpieza

- Limpie el accesorio con un paño suave y seco.
- No use limpiadores con productos químicos, solventes o abrasivos para hachís.



PRECAUCIÓN: Antes de intentar limpiar el accesorio, desconecte la alimentación del accesorio apagando el interruptor o quitando el fusible de la caja de fusibles.

Solución de Problemas

Problema	Causa Posible	Solución
La bombilla no enciende.	La bombilla está quemada.	Reemplace la bombilla.
	La electricidad está apagada.	Asegúrate de que el suministro de electricidad esté encendido.
	El cortacircuito está apagado.	Verifica que el cortacircuitos está en la posición de “ON” (encendido).
El fusible se funde o el cortacircuito se active cuando se enciende la luz.	Los cables están cruzados o el cable de poder tiene polo a tierra.	<ul style="list-style-type: none"><input type="checkbox"/> Compruebe las conexiones del cableado.<input type="checkbox"/> Contacta a un electricista calificado o llama al equipo de Servicio al Cliente al 1-877-527-0313.

Preguntas, problemas o piezas faltantes? Antes de regresar a la tienda, llama
al Servicio al Cliente de Lunes a Viernes entre
8 a.m. y 7 p.m., El Sábado entre 9 a.m. y 6 p.m., (hora del Este de EE. UU.)

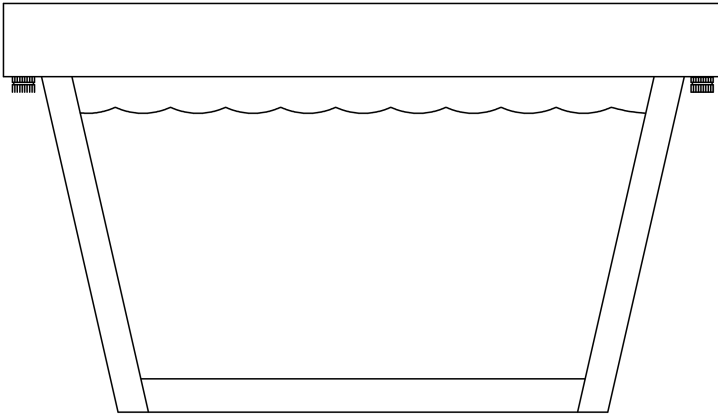
1-877-527-0313

HOMEDEPOT.COM

Conserve este manual para referencias futuras.

GUIDE D'UTILISATION ET D'ENTRETIEN

PLAFONNIER D'EXTERIEUR 2LM



Preguntas, problemas o piezas faltantes? Antes de regresar a la tienda, llama al Servicio al Cliente de Lunes a Viernes entre 8 a.m. y 7 p.m., El Sábado entre 9 a.m. y 6 p.m., (hora del Este de EE. UU.)

1-877-527-0313

HOMEDEPOT.COM

Table des Matières

Table des Matières.....	18	Outils Requis	19
Consignes de Sécurité.....	18	Matériel Inclus	19
Garantie.....	18	Contenus de l'Emballage.....	20
Ce qui est couvert.....	18	Installation.....	21
Ce qui est couvert (et pas).....	18	Entretien et Nettoyage.....	23
Pré-installation.....	19	Dépannage.....	23
Planification de l'Installation.....	19		

Consignes de Sécurité



AVERTISSEMENT : Veuillez soigneusement lire et comprendre les informations contenues dans ce manuel avant de commencer l'assemblage et l'installation. Vous vous exposez, dans le cas contraire, à des risques dangereux ou mortels d'électrocution, d'incendie ou d'autres blessures.



AVERTISSEMENT : Enlevez les fusibles concernés ou désactivez le disjoncteur afin de vous assurer de mettre hors tension les fils électriques à manipuler.

REMARQUE: Tout changement ou modification non expressément approuvé par le parti responsable de la conformité peut annuler le droit par l'utilisateur d'utiliser le matériel.

Garantie

CE QUI EST COUVERT

Le fabricant garantit que ce luminaire sera exempt de défauts de fabrication et de matériaux pendant une période de uno (1) an à compter de la date d'achat. Cette garantie ne vise que l'acheteur original et uniquement un usage et un entretien normaux des produits. Sice produit est défectueux, la seule obligation du fabricant, et votre seul recours, est de remplacer ou de réparer le produit, au choix dufabricant, pourvu que le produit n'ait pas été endommagé par une utilisation inadéquate ou abusive, par un accident, une modification, unealtération, la négligence ou une mauvaise manipulation.

CE QUI EST COUVERT (ET PAS)

Cette garantie ne s'applique pas à un produit qui est déclaré avoir été mal installé, mal posé ou utilisé d'une façon non conforme auxinstructions qui l'accompagnent. Cette garantie ne s'applique pas à un défaut du produit qui découle d'un accident, d'un mauvais usage,d'un usage abusif, d'une négligence, d'une modification ou d'une installation incorrecte, ou à tout défaut étranger à un défaut de matériauxou de fabrication. Cette garantie ne s'applique pas au fini de toute partie du produit, comme la surface, ni à l'altération par le climat,puisqu'il s'agit d'une usure normale.

Le fabricant ne garantit aucunement, et réfute expressément toute garantie, explicite ou tacite, d'adaptation à un usage particulier autreque celui exprimé aux présentes. Le fabricant réfute expressément toute responsabilité et ne peut être tenu responsable de toute perte oude tout dommage indirect ou accessoire, y compris mais non de façon limitative, tous les frais de main-d'oeuvre ou autres encourus pour le remplacement ou la réparation dudit produit.

Communiquez avec l'équipe du service à la clientèle au 1-877-527-0313 ou visitez le site HOMEDEPOT.COM

Pré-installation

PLANIFICATION DE L'INSTALLATION

Lisez toutes les instructions avant de procéder à l'assemblage. Avant de commencer à installer ce luminaire ou d'enlever l'ancien luminaire, déconnectez le courant en éteignant le disjoncteur ou en enlevant le fusible correspondant du coffret à fusibles. Pour éviter d'endommager ce produit, assemblez-le sur une surface molle et non abrasive telle qu'un tapis ou un carton.

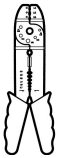


REMARQUE: Conservez le reçu, ainsi que ces instructions, à titre de preuve d'achat.



Remarque: La couche d'isolation est située des deux côtés de la verrière. Est exigé par l'UL et est utilisé pour protéger les lampes de la chaleur causée par les ampoules. L'isolation ne doit pas être enlevée.

OUTILS REQUIS



Dénudeur
De Câbles
électriques



Lunettes de
protection



Echelle



Gants



Tournevis à tête
plate



Tournevis à
croisillon



Ruban
adhésif
isolant

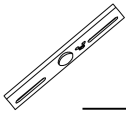


Pince pour
Câbles
électriques

MATERIEL INCLUS



REMARQUE: Le matériel n'est pas illustré à sa taille réelle.



AA



BB



CC



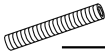
DD



EE



FF

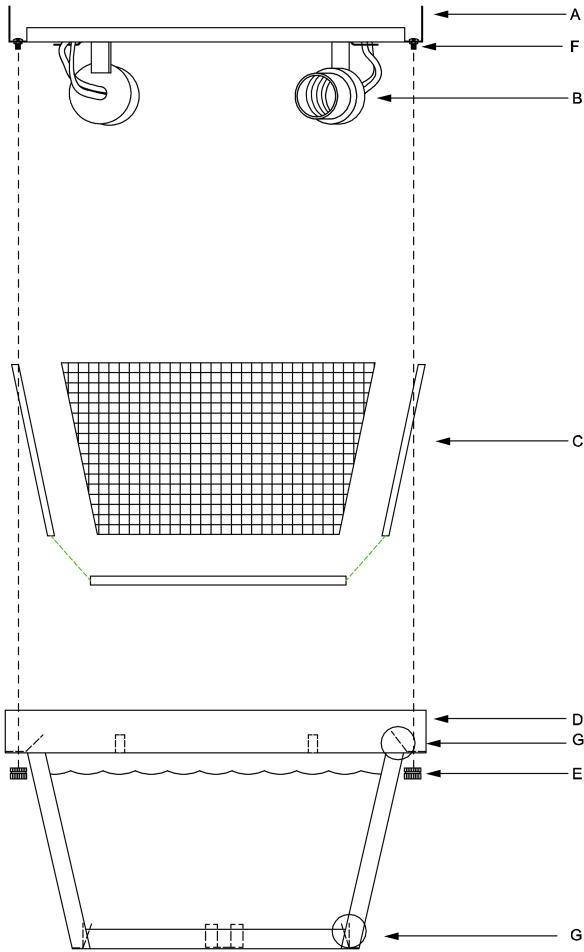


GG

Pièce	Description	Quantité
AA	Sangle de Montage	1
BB	Serre-fil	3
CC	Vis de Terre (8 mm)	1
DD	Vis de la Boîte de Sortie (15 mm)	2
EE	Écrous de blocage	1
FF	Écrou Hexagonal	1
GG	Manchon Fileté (30 mm)	1

Pré-Installation (suite)

CONTENUS DE L'EMBALLAGE

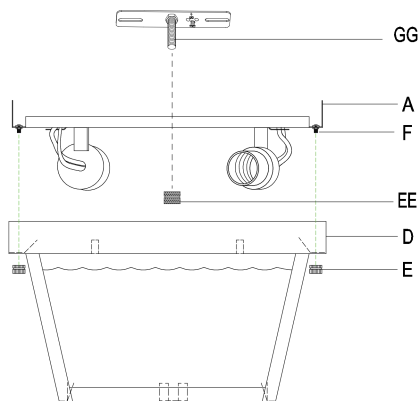


Pièce	Description	Quantité
A	Verrière	1
B	Douille	2
C	Panneaux de verre	5
D	Cadre du luminaire	1
E	Contre-écrous	2
F	Vis	2
G	Agrafe	4

Installation

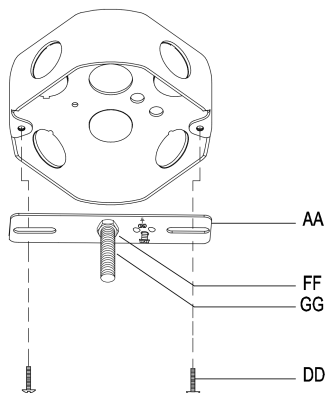
1 Séparer la verrière et le cadre

- Dévissez et retirez le contre-écrou (EE) du mamelon (GG).
- Dévissez et retirez le contre-écrou (E) du cadre du luminaire (D).
- Séparez la verrière (A) et le cadre du luminaire (D).



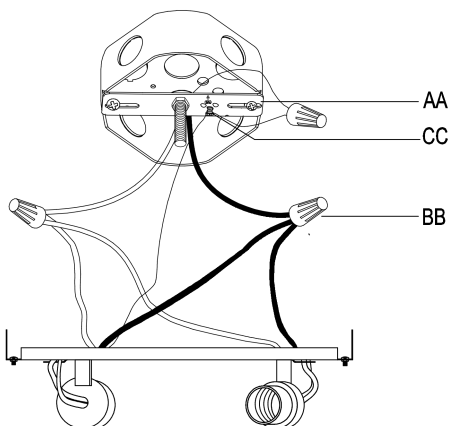
2 Fixation du support de montage à la boîte de sortie

- Placez les vis de la boîte de sortie (DD) à travers de longs trous ovales sur le support de montage (AA), et vissez-les dans les trous filetés de la boîte de sortie (non incluse).
- Vissez le mamelon (GG) d'environ 6 mm (ajustez la longueur selon la situation réelle) dans le support de montage (AA).
- Serrez l'écrou hexagonal (FF) contre le support de montage (AA) pour fixer le mamelon (GG).



3 Effectuer le raccordement électrique

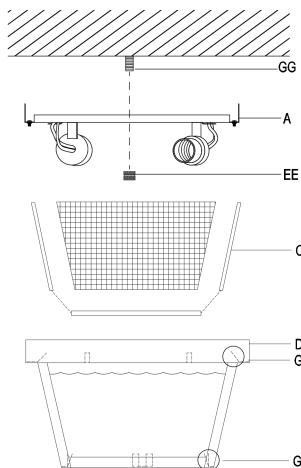
- Enroulez le fil de terre du luminaire autour de la vis de terre (CC) sur le support de montage (AA).
- Utilisez un connecteur de serre-fil (BB) pour connecter la terre fil du luminaire au fil de terre de la boîte de sortie.
- Utilisez un serre-fil (BB) pour connecter le fil blanc du luminaire au fil blanc (câble neutre) de la boîte de sortie.
- Utilisez un serre-fil (BB) pour connecter le fil noir du luminaire au fil noir (sous tension) de la boîte de sortie.
- Enveloppez les trois connexions de fils avec du ruban adhésif isolant pour une connexion plus sûre.
- Remettez les fils à l'intérieur de la boîte de sortie.



Installation (suite)

4 Fixation de la verrière et du verre

- Placez l'auvent (A) sur la boîte de sortie.
- Alignez le mamelon (GG) pour qu'il dépasse du trou approprié sur la verrière (A).
- Vissez le contre-écrou (EE) sur le mamelon (GG).
- Placez les cinq panneaux de verre (C) dans les quatre côtés et le bas du cadre du luminaire (D), puis utilisez les agrafe (G) supérieur et inférieur pour fixer les panneaux de verre (C).

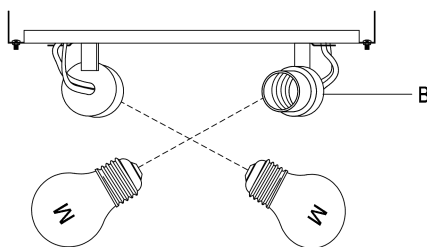


5 Installation des ampoules

- Visser trois ampoules à incandescence de 60 Watt Au maximum et de culot moyen (vendue séparément) dans les douilles (B).

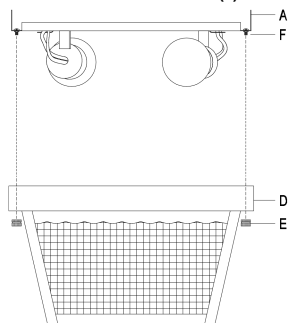


REMARQUE: Vous pouvez également utiliser trois ampoules LED économisant l'énergie équivalente ne dépassant pas 8 watts chacune (vendue séparément).



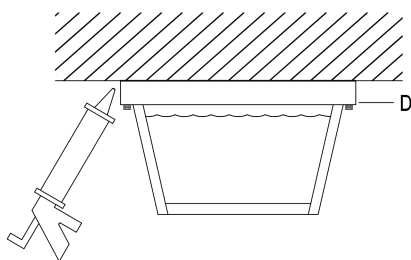
6 Cadre de fixation

- Placez le cadre du luminaire (D) sur la verrière (A).
- Alignez les vis (F) sur la verrière (A) pour faire saillie à travers les trous sur le dessus du cadre du luminaire (D).
- Fixez le cadre du luminaire (D) et la verrière (A) en vissant les deux contre-écrous (E).



7 Application de calfeutrage

- Calfeutrez l'espace entre le plafond et le cadre du luminaire (D) pour empêcher l'eau de s'infiltrer dans la boîte de sortie.



Entretien et Nettoyage

- Nettoyer la lampe avec un linge doux, sec.
- N'utilisez jamais de nettoyeurs contenant des produits chimiques, des solvants ou des abrasifs.



AVERTISSEMENT: Débrancher l'alimentation électrique avant de nettoyer le luminaire en enlevant les fusibles concernés ou en désactivant le disjoncteur.

Dépannage

Problème	CausePossible	Solution
L'ampoule ne s'allume pas.	L'ampoule est grillée.	Remplacez l'ampoule.
	Le courant est coupé.	Assurez-vous que la source de courant électrique est sous tension.
	Le disjoncteur est déclenché.	Vérifiez que le disjoncteur est dans la position Enclenché.
Le fusible grille ou le disjoncteur se déclenche lorsque la lumière est allumée.	Les fils électriques sont croisés ou le fil électrique n'est plus sous terre.	<ul style="list-style-type: none"><input type="checkbox"/> Vérifiez les connexions des câbles.<input type="checkbox"/> Contactez un électricien qualifié ou communiquez avec l'équipe du service à la clientèle au 1-877-527-0313

Questions, problèmes, pièces manquantes ? Avant de retourner au magasin,
veuillez communiquer avec le service à la clientèle

entre 8h00 et 19h00 (HNE) du lundi au vendredi, entre 9h00 et 18h00 (HNE) du samedi

1-877-527-0313

HOMEDEPOT.COM

Conservez ce guide pour un usage ultérieur.