

# RIDGID®

---

**ASSEMBLY**  
**Assemblage**  
**Montaje**

# Wet/Dry Vac Assembly

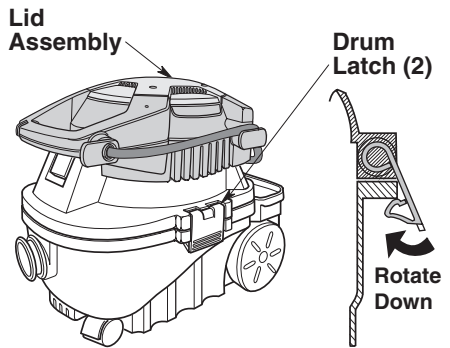
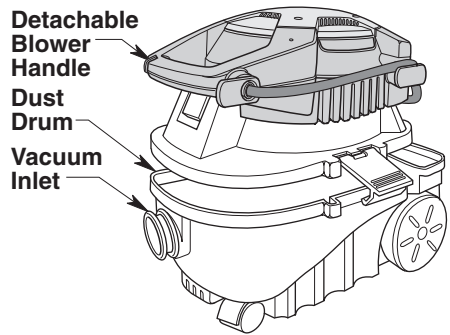
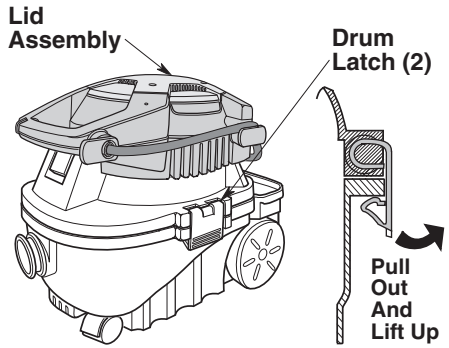
Your vacuum will come out of the box fully assembled for your convenience. Please check inside the drum for additional components before using this product.

## To Remove Lid Assembly:

Grasp the drum latches on both the right and left side of the lid assembly. Slowly pull the drum latches away from the drum. Lift the lid assembly off the drum.

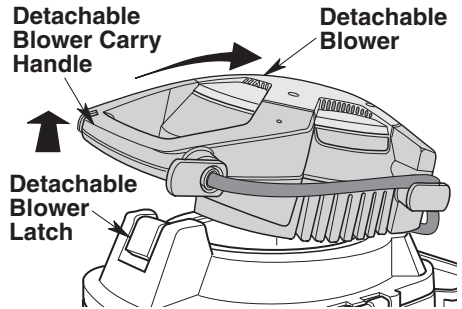
## To Reassemble the Lid Assembly:

1. Position the lid assembly with the detachable blower handle of the unit located above the vacuum inlet on the dust drum.
2. Lower the lid assembly onto the dust drum. Rotate both latches down until you hear them snap over the drum latch catches.

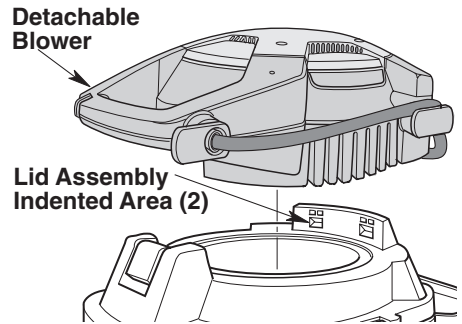


# Detachable Blower (Power Head Assembly) —

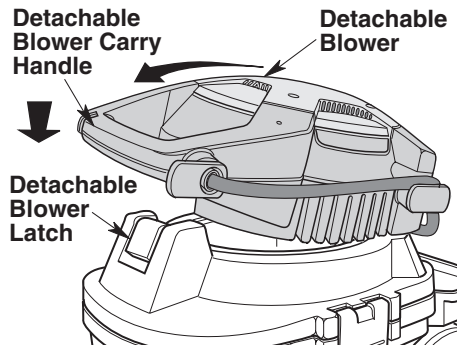
1. To remove the detachable blower from the lid assembly, press down on the detachable blower latch under the detachable blower handle and lift the blower off the lid of the Vac.



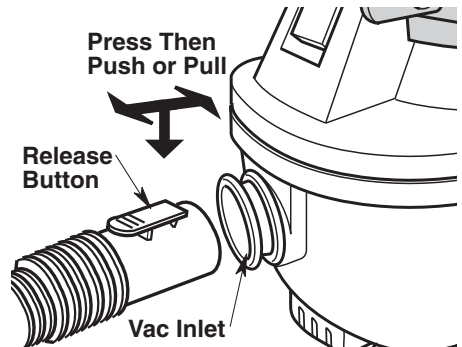
2. To replace the detachable blower onto the lid assembly, position detachable blower above the indented area of the lid assembly. Rotate the detachable blower down until the travel of the unit stops.



3. Lightly press down on the carry handle of the detachable blower until you hear the “snap” of the detachable blower latch engaging the detachable blower. The detachable blower is now latched to the lid assembly.



4. Your new Wet/Dry Vac is ready for use. With the Wet/Dry Vac completely assembled and ready for use, insert the push button end of the hose into the inlet of the Vac. The hose should snap into place. To remove the hose from the Vac, press the release button in the hose assembly and pull the hose out of the Vac inlet, as shown.



# Ensamblaje de la aspiradora para mojado/seco

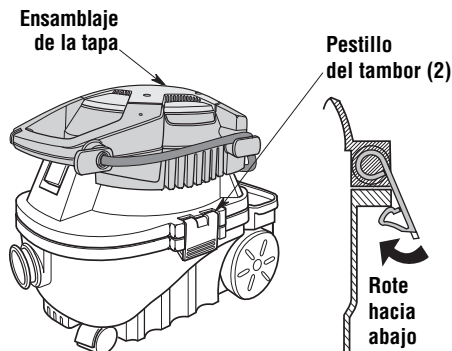
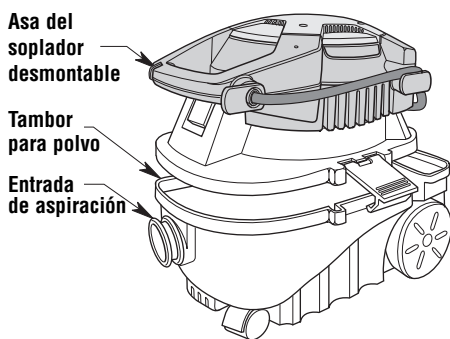
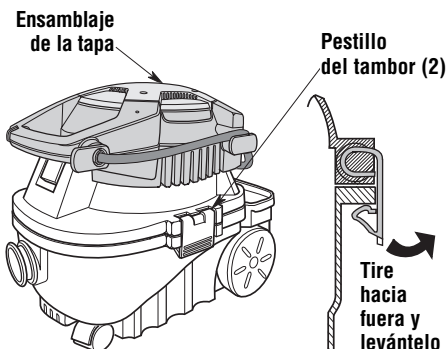
Su aspiradora saldrá de la caja completamente ensamblada para su conveniencia. Por favor, revise el interior del tambor para comprobar si hay componentes adicionales antes de utilizar este producto.

## Para retirar el ensamblaje de la tapa:

Agarre los pestillos del tambor ubicados tanto en el lado derecho como en el izquierdo del ensamblaje de la tapa. Jale lentamente los pestillos del tambor alejándolos del mismo. Levante el ensamblaje de la tapa hasta separarlo del tambor.

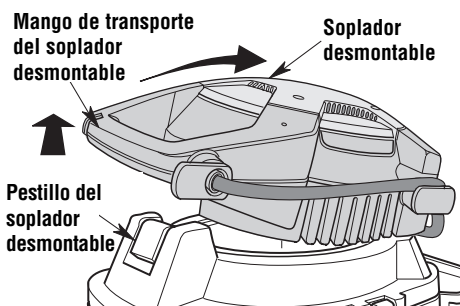
## Para reensamblar el ensamblaje de la tapa:

1. Posicione el ensamblaje de la tapa con el mango del soplador desmontable de la unidad, ubicado encima de la entrada de la aspiradora, sobre el tambor para polvo.
2. Baje el ensamblaje de la tapa sobre el tambor para polvo. Rote ambos pestillos hacia abajo hasta que oiga como se acoplan a presión sobre los enganches de los pestillos del tambor.

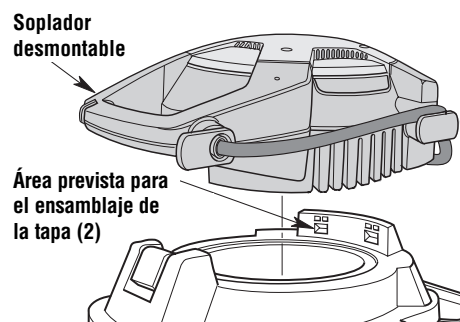


# Soplador desmontable (ensamblaje del cabezal del motor) —

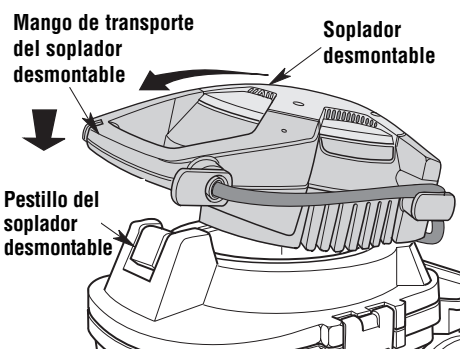
1. Para quitar el soplador desmontable del ensamblaje de la tapa, presione hacia abajo sobre el pestillo del cabezal del motor debajo del asa del soplador desmontable y levante el soplador para separarlo de la tapa de la aspiradora.



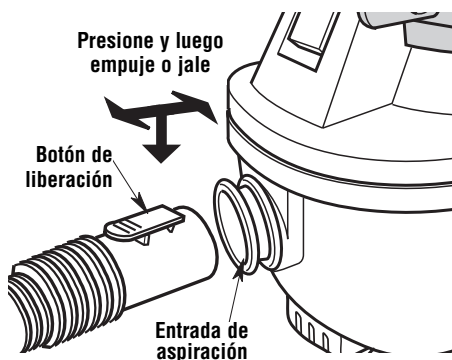
2. Para reinstalar el soplador desmontable sobre el ensamblaje de la tapa, posicione dicho soplador desmontable sobre el área prevista del ensamblaje de la tapa. Gire el soplador desmontable hacia abajo hasta que el recorrido de la unidad se detenga.



3. Presione ligeramente hacia abajo sobre el asa de transporte del soplador desmontable hasta que oiga el "golpe seco" que se produce cuando el pestillo para el soplador desmontable se acopla a dicho soplador desmontable. Después de esto, el soplador desmontable estará sujeto al ensamblaje de la tapa.



4. Su nueva aspiradora para mojado/seco está lista para utilizarse. Con la aspiradora para mojado/seco completamente ensamblada y lista para utilizarse, introduzca el extremo con botón pulsador de la manguera en la entrada de la aspiradora. La manguera debe acoplarse a presión en su sitio. Para quitar la manguera de la aspiradora, presione el botón de liberación que está en el ensamblaje de la manguera y tire de la manguera hasta sacarla de la entrada de la aspiradora, de la manera que se muestra en la ilustración.

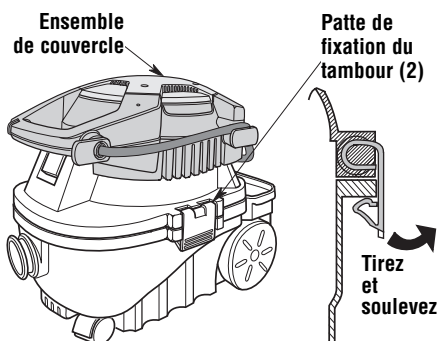


# Assemblage de l'aspirateur de liquides et de poussières

Votre aspirateur est expédié totalement assemblé dans sa boîte pour votre commodité. Veuillez regarder à l'intérieur du tambour car des composants additionnels s'y trouvent avant d'utiliser ce produit.

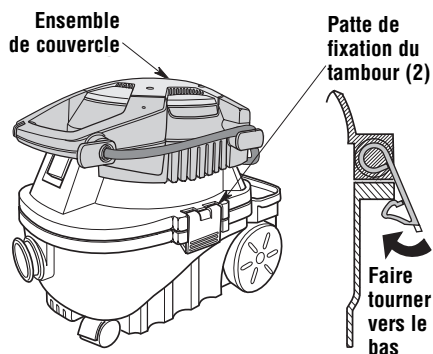
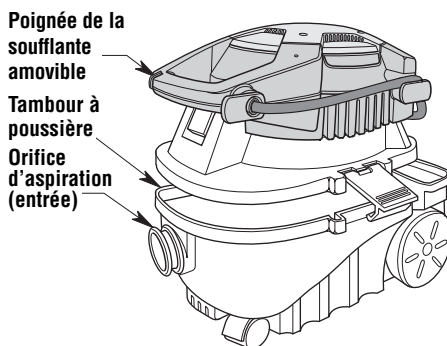
## Retrait de l'ensemble de couvercle :

Saisissez les loquets du tambour des côtés droit et gauche de l'ensemble de couvercle. Tirez lentement sur les loquets du tambour en les éloignant du tambour. Soulevez l'ensemble de couvercle pour le détacher du tambour.



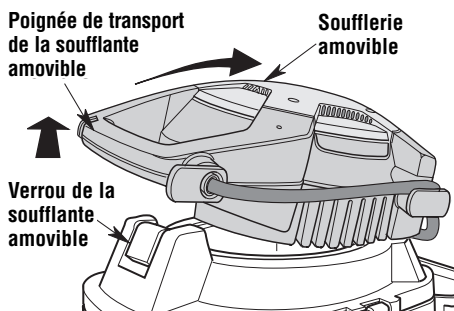
## Réassemblage de l'ensemble de couvercle :

1. Positionnez l'ensemble de couvercle de manière que la poignée de la soufflante amovible de l'aspirateur soit située en dessus de l'orifice d'admission de l'aspirateur sur le tambour à poussière.
2. Abaissez l'ensemble de couvercle sur le tambour à poussière. Faites tourner les deux loquets vers le bas jusqu'à ce que vous entendiez un déclic indiquant qu'ils sont à leur place sur les mécanismes de fixation des loquets du tambour.

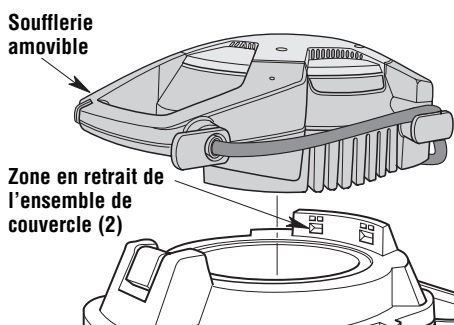


# Positionnement de la soufflerie amovible (ensemble de tête du moteur)

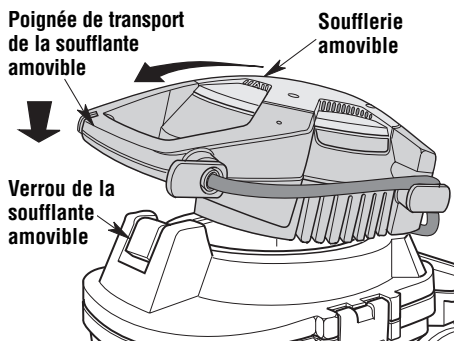
1. Retirer la soufflerie amovible de l'ensemble de couvercle en appuyant vers le bas sur la patte de fixation de la tête du moteur qui est située sous la poignée de la soufflerie amovible et en soulevant la soufflerie hors du couvercle de l'aspirateur.



2. Pour remettre la soufflante amovible sur l'ensemble de couvercle, positionnez la soufflante amovible au-dessus de la partie en retrait de l'ensemble de couvercle. Faites tourner la soufflante amovible vers le bas jusqu'à la fin de la course du dispositif.



3. Appuyez légèrement sur la poignée de transport de la soufflante amovible jusqu'à ce que vous entendiez le déclic indiquant que le verrou de la soufflante amovible s'est bien enclenché dans la soufflante amovible. La soufflerie amovible est maintenant assujettie à l'ensemble de couvercle.



4. Le nouvel aspirateur de liquides et de poussières est désormais prêt à être utilisé. Quand l'aspirateur de liquides et de poussières est complètement assemblé et prêt à l'emploi, insérez l'extrémité du bouton-poussoir du tuyau flexible dans l'orifice d'admission de l'aspirateur. Le tuyau devrait s'enclencher en place. Afin de retirer le tuyau de l'aspirateur, appuyez sur le bouton de déclenchement sur l'ensemble de tuyau et retirez le tuyau de l'admission de l'aspirateur de la façon indiquée sur l'illustration.

