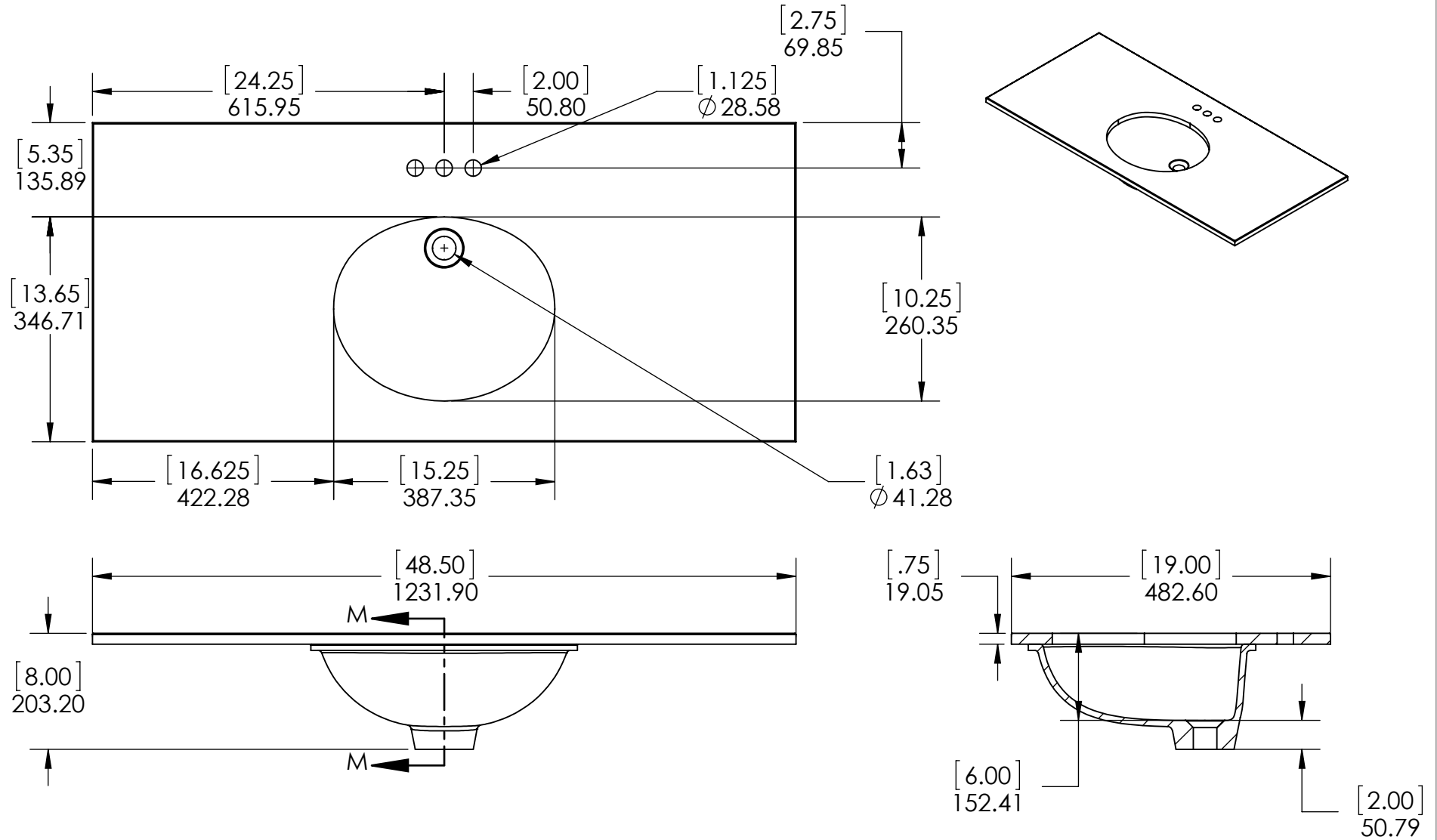


ID	Description	Technology	Status
595218	Sydney Vtop SE 48x19 Cascade	Stone Effect	Approved for production

Rev #	Approved by	Change
0	R. Rubio	Released



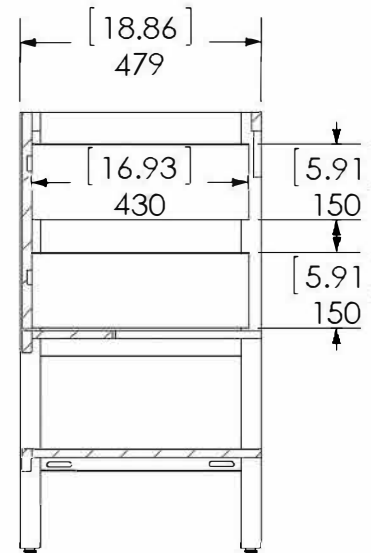
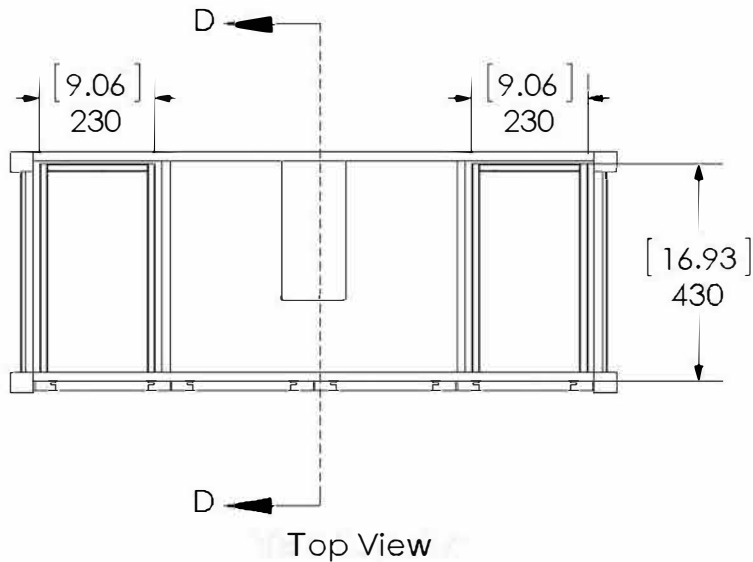
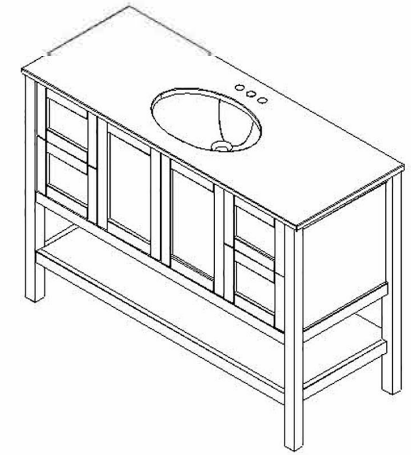
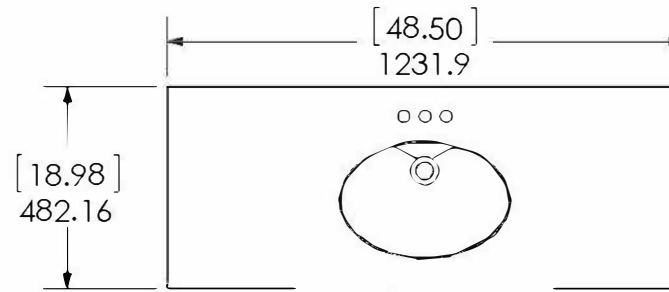
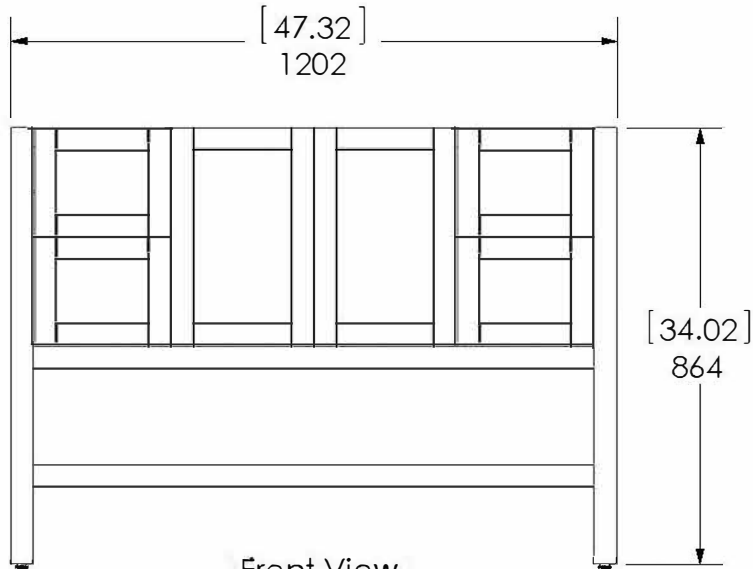
**PROPRIETARY AND CONFIDENTIAL**  
 THE INFORMATION CONTAINED IN THIS DRAWING IS THE SOLE PROPERTY OF WOODCRAFTERS. ANY REPRODUCTION IN PART OR AS A WHOLE WITHOUT THE WRITTEN PERMISSION OF WOODCRAFTERS IS PROHIBITED.

UNLESS OTHERWISE SPECIFIED  
 DIMENSIONS ARE IN MM. AND (INCHES)  
 TOLERANCES ARE  
 +0.125 [3.175] - 0.125 [-3.175]  
 SCALE:1:10

	NAME	DATE
DRAWN	R. Rubio	04/24/17
CHECKED	R. Rubio	04/24/17
ENG APPR.	R. Rubio	04/24/17
MFG APPR.	C. Leal	04/24/17

**Wood Crafters**

SIZE DWG. NO. SHEET 1 OF 1  
**A** Sydney Vtop SE 48x19 Cascade REV: **0**



ITEM:	REV
<b>SY48P2-DC B</b>	
NOMBRE:	
<b>Vanity Sydney 48"</b>	
MATERIAL:	<b>N/A</b>
ESCALA: 1:20	MODELO: <b>Vanity Sydney 48"</b>

TOLERANCIAS	Rev. B	T.Lanzado
Desgaste de Pulido	- 1mm	Distancia
Tableros cortadas en Holzma	+/- 0.25mm	de T.Lanzado
Perforaciones en Tableros	+/- 0.1mm	16mm
Molduradora	+/- 0.1mm	Aglo/Aglo
Ensamble de componentes (puertas, frentes madera con madera, madera con Tableros)	+/- 1mm	16mm
Corles en largos de Madera (Molduras)	+/- 0.5mm	Aglo/Mad
Deformaciones en Madera	1mm x mls lineal	14mm
		Mad/Mad

**Propiedad y Confidencialidad**  
La información contenida en este dibujo es puramente propiedad de Woodcrafters Home Products LLC. Queda prohibida cualquier reproducción parcial o total sin el permiso por escrito de Woodcrafters Home Product LLC.

**A MENOS QUE LO ESPECIFIQUE DE OTRA FORMA**  
DIMENSIONES EN mm y [in]  
Y TOLERANCIAS EN ±0.5 [0.02]

DIBUJO	RZG	29/03/16
REVISO	ING	29/03/16
APROBO	R&D	29/03/16
ESCALA: 1:20	MODELO:	<b>Vanity Sydney 48"</b>