

MODELS/ MODELOS/ MODÈLES :
18EF026FGT, 23EF026FGT

Español P.11

Français P.20



www.tsicustomerservice.com

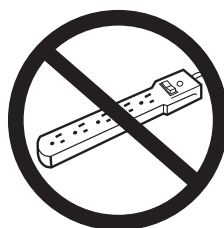
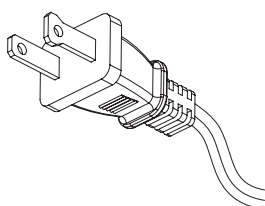


1-866-661-1218

IMPORTANT INSTRUCTIONS

When using electrical appliances, basic precautions should always be followed to reduce the risk of fire, electrical shock, and injury to persons including the following:

1. Read all instructions before using this appliance.
2. **DANGER** – High temperatures may be generated under certain abnormal conditions. Do not partially or fully cover or obstruct the front of this heater. **WARNING:** In order to avoid overheating, do not cover the heater.
3. **CAUTION:** Never leave the heater operating unattended. Extreme caution is necessary if unsupervised children or invalids are nearby.
4. The appliance is not to be used by children or persons with reduced physical, sensory or mental capabilities, or lack of experience and knowledge, unless they have been given supervision or instruction.
5. Always unplug this appliance when not in use.
6. Do not operate any heater with a damaged cord or plug or after the appliance malfunctions, or if it has been dropped or damaged in any manner.
7. If the supply cord is damaged, it must be replaced by the manufacturer, its service agent or similarly qualified persons in order to avoid a hazard.
8. Do not use outdoors.
9. This heater is not intended for use in bathrooms, laundry areas and similar indoor locations. Never locate this appliance where it may fall into a bathtub or other water container.
10. Do not run cord under carpeting. Do not cover cord with throw rugs, runners or the like. Arrange cord away from traffic areas and where it will not be tripped over.
11. To disconnect this appliance, turn controls to the off position, then remove plug from outlet.
12. This product is equipped with a polarized plug (one blade is wider than the other blade). To reduce the risk of electrical shock, this plug will fit into a polarized outlet only one way. This is a safety feature. Never use with an extension cord or relocatable power tap (outlet/power strip).

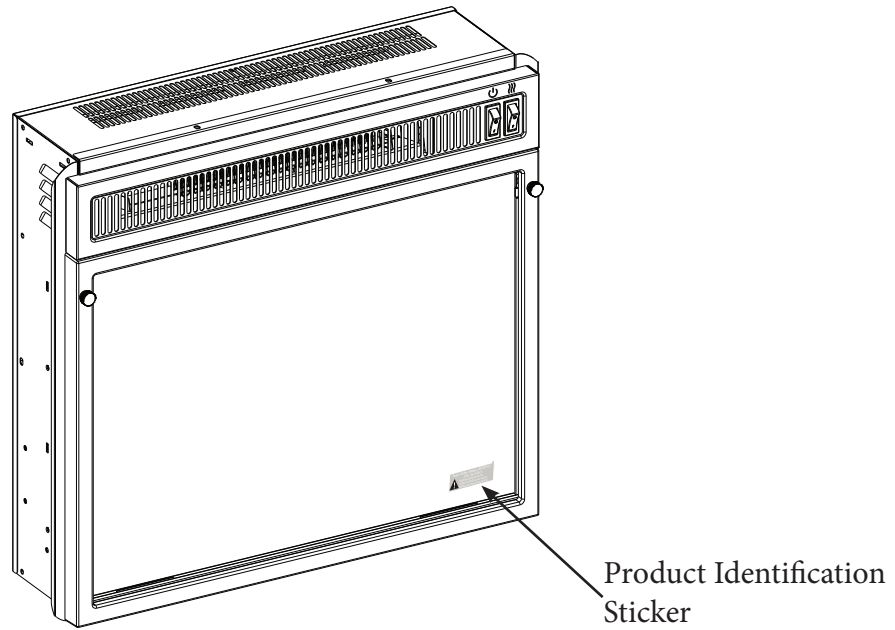


13. This appliance, when installed, must be electrically grounded in accordance with local codes or, in the absence of local codes, with the current CSA C22.1 Canadian Electrical Code or for U.S.A. installations, follow local codes and the National Electrical Code, ANSI/NFPA NO.70.
14. Do not insert or allow foreign objects to enter any ventilation or exhaust opening as this may cause an electric shock or fire, or damage the appliance.
15. To prevent a possible fire, do not block air intakes or exhaust in any manner. Do not use on soft surfaces, like a bed, where opening may become blocked.
16. This appliance has hot and arcing or sparking parts inside. Do not use it in areas where gasoline, paint or flammable liquids are used or stored. This fireplace should not be used as a drying rack for clothing. Christmas stockings or decorations should not be hung in the area of it.
17. Use this appliance only as described in the manual. Any other use not recommended by the manufacturer may cause fire, electric shock or injury to persons.

SAVE THESE INSTRUCTIONS

GETTING STARTED

1. Remove the product identification sticker from the front of the insert.



2. Attach the Product Identification Sticker to the Manual below for future reference. This information is used for product registration and also is necessary for customer service.

Attach Product Identification Sticker Here

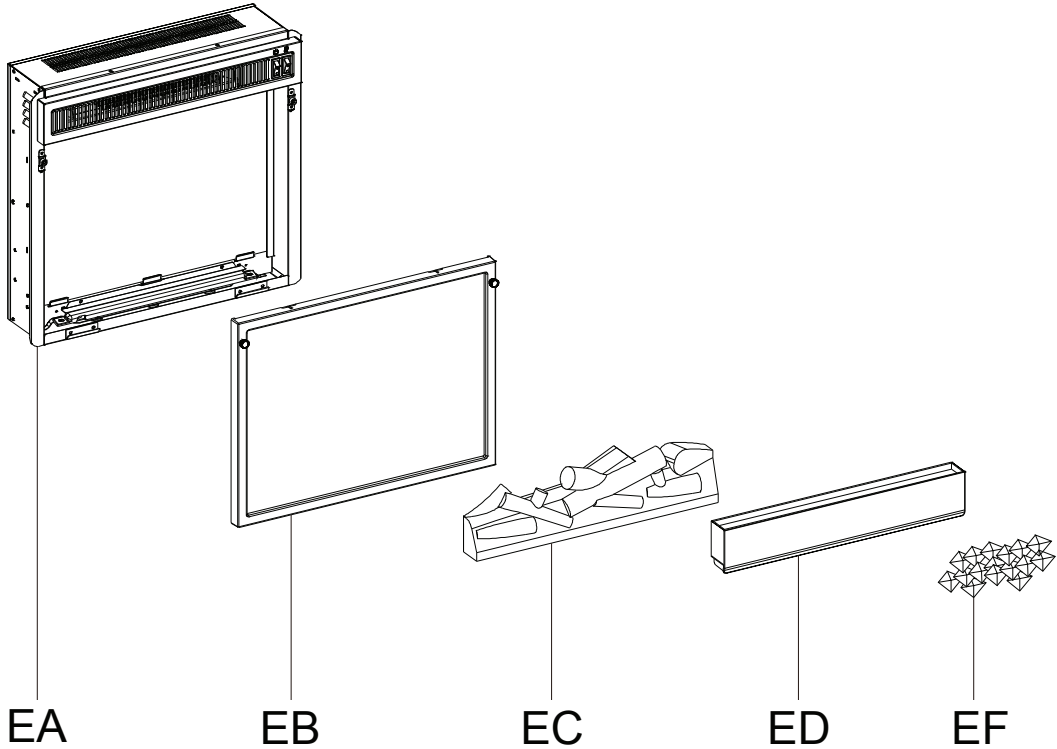


3. Go to www.tsicustomerservice.com for product warranty registration. If you are unable to complete registration save your proof of purchase for warranty purposes.

PRODUCT SPECIFICATIONS

VOLTAGE	120VAC, 60 Hz
AMPS	11.7 Amps
WATTS	1400 Watts

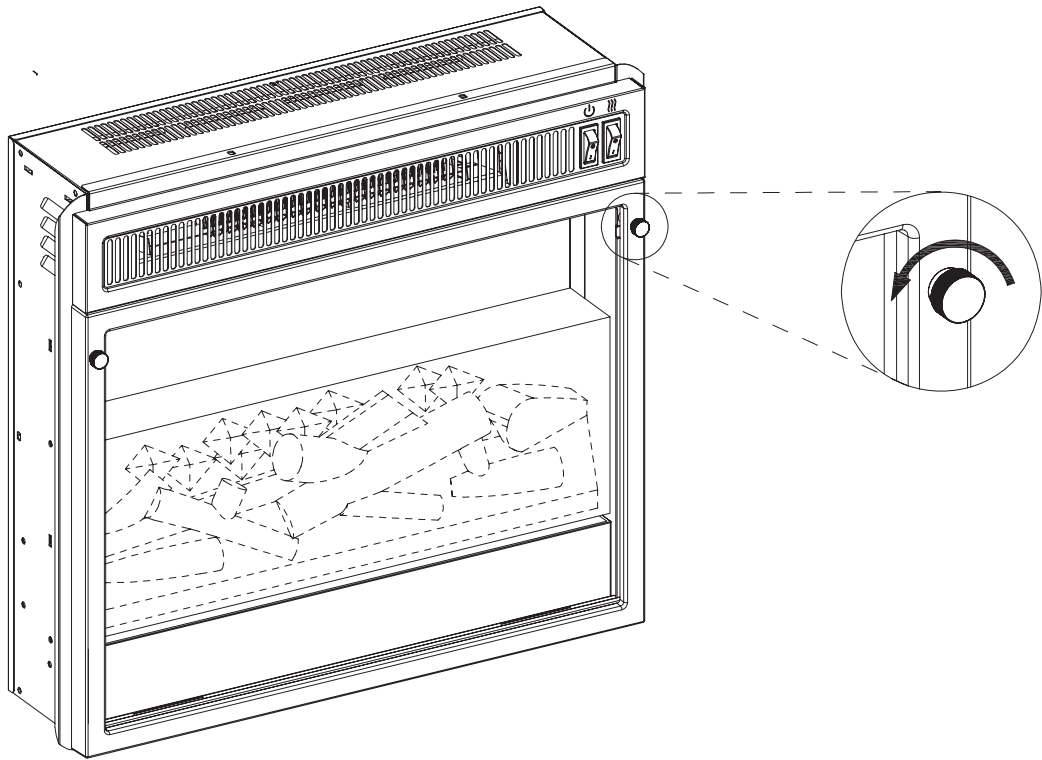
PACKING CONTENT



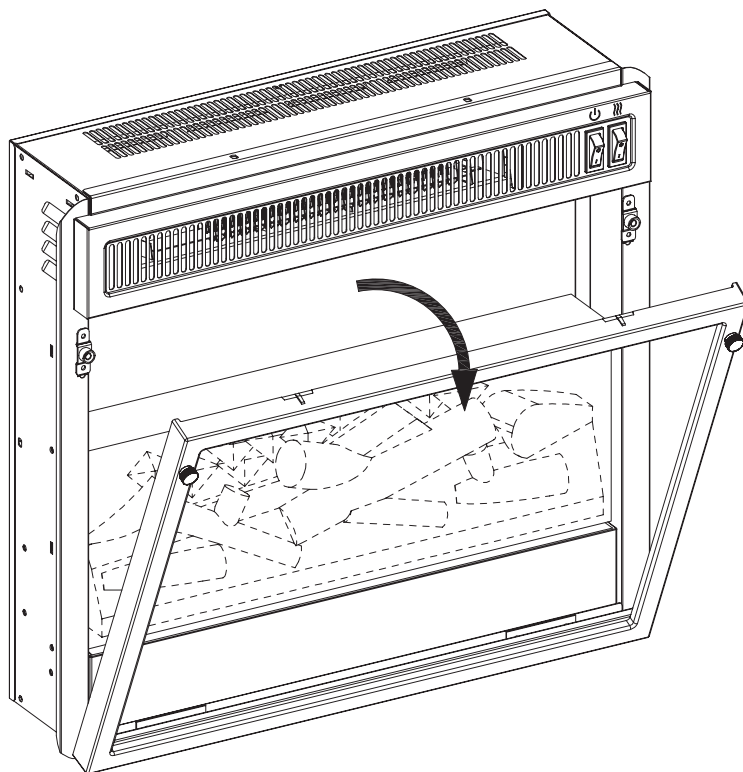
Part	Description	Quantity
EA	Fireplace Insert	1
EB	Front Frame	1
EC	Emberbed with logset	1
ED	Transparent Tray Assembly	1
EF	Crystals	Varies

INSTALLATION INSTRUCTION

1

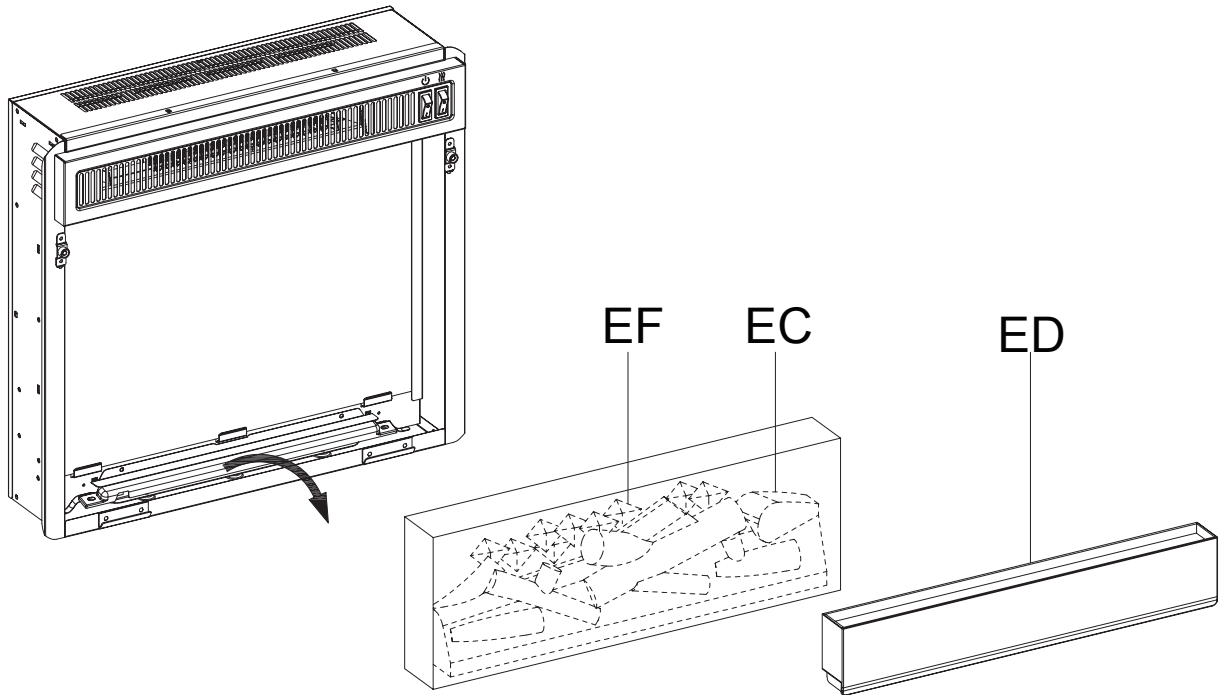


2

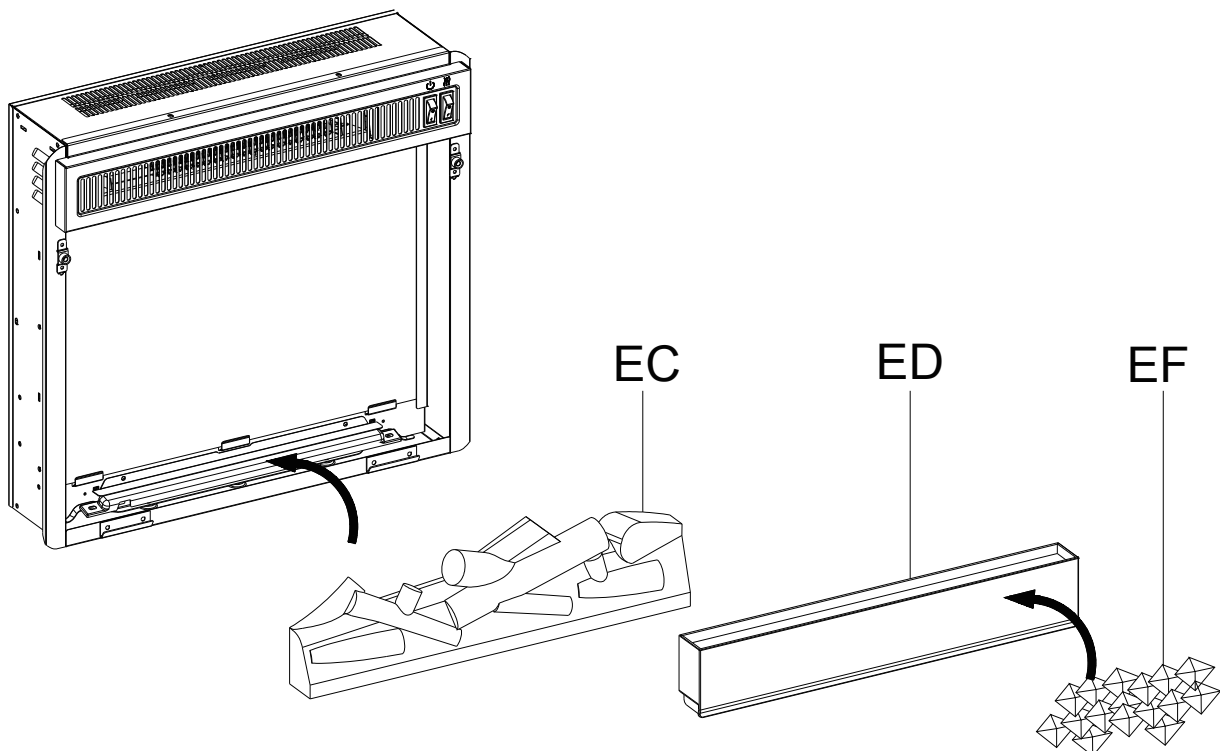


INSTALLATION INSTRUCTION

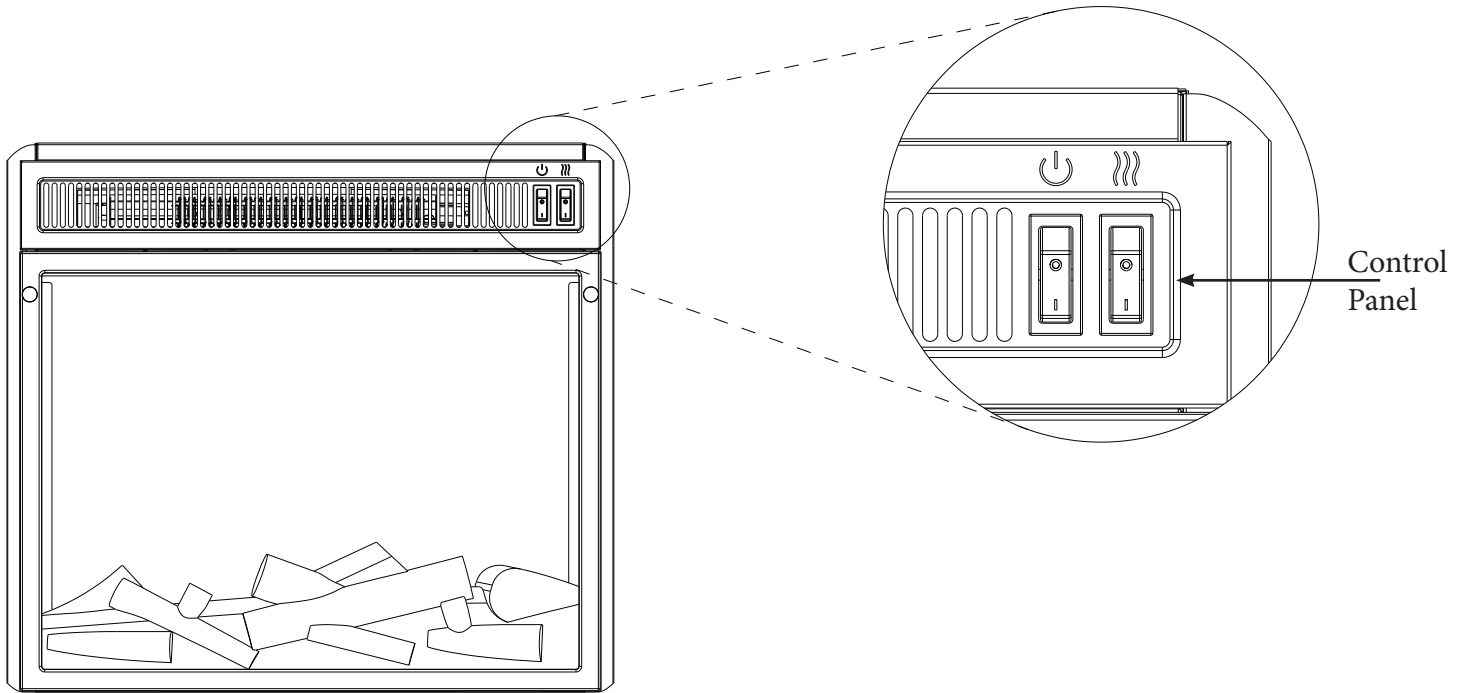
3





4



OPERATION INSTRUCTIONS



FUNCTION	ICON	DESCRIPTION
POWER		<p>The power switch supplies power to all of the functions of the fireplace.</p>
HEATER		<p>The fireplace consists of a fan-forced wire-element-type heater.</p> <p>The heater switch turns the heater ON and OFF.</p>

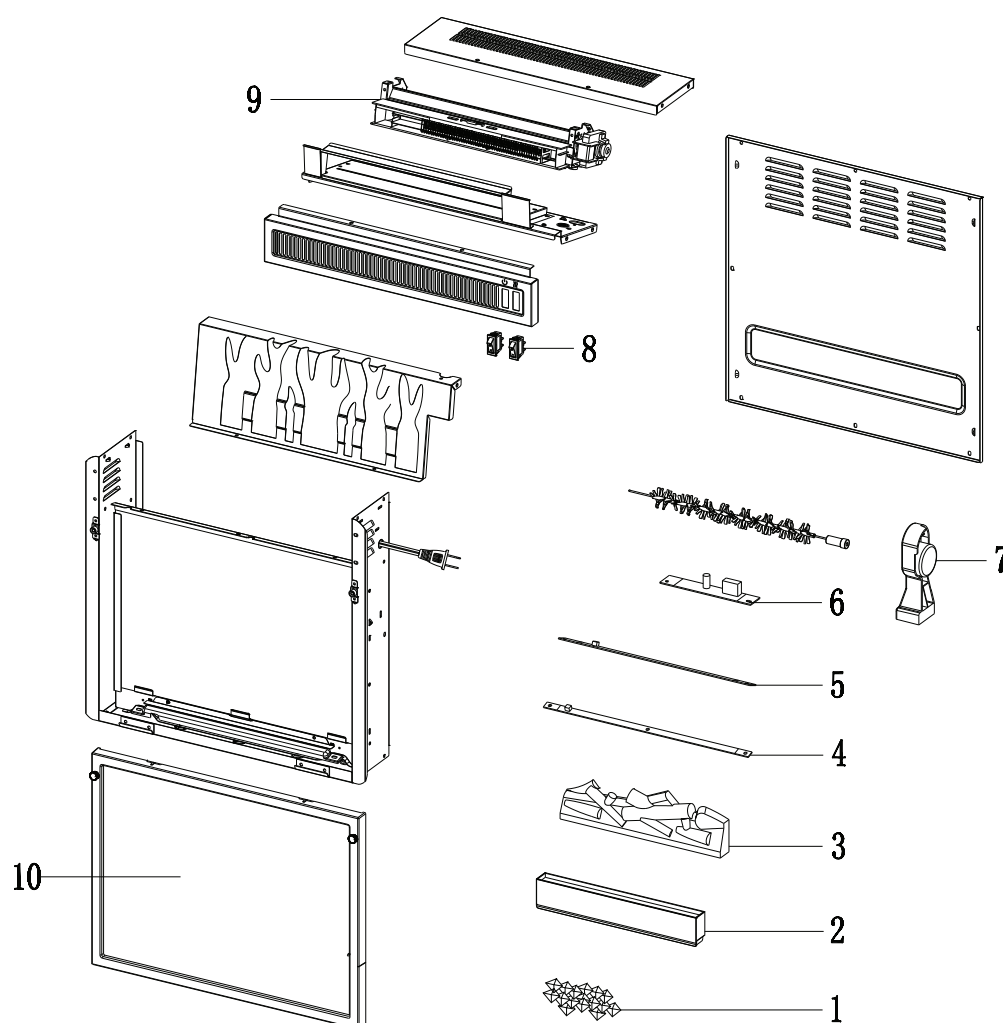
TROUBLESHOOTING

Problem	Root Cause	Corrective Action
Switches do not work.	Defective Switch, broken, no longer toggles, loose.	Contact customer service to replace the switch(s).
Heater Blower Motor.	Blower is very noisy when flames are off.	Contact customer service to replace the heater/blower assembly.
	Blows cold air.	
	Blower runs but does not produce heat.	
	Blower does not come on at all.	
Heater does not turn on.	Manual reset needed.	Turn the POWER to "OFF" and unplug the unit from the wall outlet for 5 minutes. After 5 minutes plug the unit back into wall outlet, and operate as normal. If the problem persist contact customer service.
Fireplace has Noise with flames on and heater off.	Spinner Motor Noisy.	Contact customer service to replace the flame generator drive motor.
	Defective flame generator drive motor.	
	Dented back panel.	
Power cord gets warm.	Normal operation.	Check your heater cord and plug connections. Faulty wall outlet connections or loose plugs can cause the outlet or plug to overheat. Be sure the plug fits tight in the outlet. Heaters draw more current than small appliances, overheating of the outlet may occur even if it has not occurred with the use of other appliances. During use check frequently to determine if your plug outlet or faceplate is HOT! If so, discontinue use of the heater and have a qualified electrician check and/or replace the faulty outlet(s).
Heater emits an odor.	Normal operation.	It is common for a heater to emit an odor for a brief period after the heater is initially turned on. The heater is burning off any dust accumulated during manufacturing, operation or storage.
Flames stay on but do not move.	Flames stay in one position.	Contact customer service to replace the Flame Generator Drive Motor.
No power at all.	Unit not plugged in.	Check that unit is plugged into a standard 120-V outlet.
	Defective Main Power Switch	Contact customer service to replace the Main Power Switch.
Emberbed Damaged.	Emberbed Cracked.	Contact customer service to replace the emberbed.
Flame	Flame does not light up or no flame effect.	Contact customer service to replace the flame circuit board.
No Manual	Needs Manual	Go to www.tsicustomerservice.com and use the follow the manual link on the bottom right portion of the page to download the manual.
Heater Specs	What size room does this heater heat up to?	Provides supplemental heat up to 400 square feet.

EXPLODED VIEW

Part	Part Name	18EF026FGT	23EF026FGT
1	Crystals	Y16-S211-CRYS	Y16-S212-CRYS
2	Tray	Y16-S211-TY	Y16-S212-TY
3	Logset	Y16-S211-P02	Y16-S212-P02
4	Front Flame Circuit Board	Y16-S211-P40F	Y16-S212-P40F
5	Back Flame Circuit Board	Y16-S211-P40B	Y16-S212-P40B
6	Power Circuit Board	Y16-S211-P15	Y16-S212-P15
7	Flame Generator Drive Motor	P10-Q-S	P10-Q-S
8	Main Power Switch	P06-E26	P06-E26
9	Heater/Blower Assembly	Y06-C89-P01	Y06-C89-P01
10	Front Panel with Frame	Y16-S211-P27	Y16-S212-P27

Note, the scale and size of your parts may be different depending on your exact model.



CARE AND MAINTENANCE

- The motors used on the fan and the flame generator assembly are pre-lubricated for extended bearing life and require no further lubrication. However, we recommend periodic cleaning/vacuuming of the fan/heater.
- Clean the trim using a soft cloth, slightly dampened with citrus oil based product and buff with a clean soft cloth. DO NOT use brass polish or household cleaners as these products will damage the metal trim. Citrus oil based products can be obtained at supermarkets or hardware stores.
- Make sure the unit is turned OFF and unplugged before cleaning the heater or fireplace.

1-YEAR LIMITED WARRANTY

The manufacturer warrants that your new Electric Fireplace is free from manufacturing and material defects for a period of one year from date of purchase, subject to the following conditions and limitations.

1. Install and operate this appliance in accordance with the installation and operating instructions furnished with the product at all times. Any unauthorized repair, alteration, willful abuse, accident, or misuse of the product shall nullify this warranty.
2. This warranty is non-transferable, and is made to the original owner, provided that the purchase was made through an authorized supplier of the product.
3. The warranty is limited to the repair or replacement of part(s) found to be defective in material or workmanship, provided that such part(s) have been subjected to normal conditions of use and service, after said defect is confirmed by the manufacturer's inspection.
4. The manufacturer may, at its discretion, fully discharge all obligations with respect to this warranty by refunding the wholesale price of the defective part(s).
5. Any installation, labor, construction, transportation, or other related costs/expenses arising from defective part(s), repair, replacement, or otherwise of same, will not be covered by this warranty, nor shall the manufacturer assume responsibility for same.
6. The owner/user assumes all other risks, if any, including the risk of any direct, indirect or consequential loss or damage arising out of the use, or inability to use the product, except as provided by law.
7. All other warranties – expressed or implied –with respect to the product, its components and accessories, or any obligations/liabilities on the part of the manufacturer are hereby expressly excluded.
8. The manufacturer neither assumes, nor authorizes any third party to assume on its behalf, any other liabilities with respect to the sale of the product.
9. The warranties as outlined within this document do not apply to non-accessories used in conjunction with the installation of this product.
10. This warranty gives you specific legal rights, and you may also have other rights which vary from state to state.

This warranty is void if:

- a. The fireplace is subjected to prolonged periods of dampness or condensation.
- b. Any unauthorized alteration, willful abuse, accident, or misuse of the product.
- c. You do not have the original receipt of purchase.

CUSTOMER SERVICE

www.tsicustomerservice.com

For Customer Service Call 1-866-661-1218

Questions? Our experts are standing by to assist you at our Toll-Free help line. We can help you with assembly and, if necessary, replace damaged/missing parts. Assistance is available 7 days a week/24 hours a day/365 days per year.

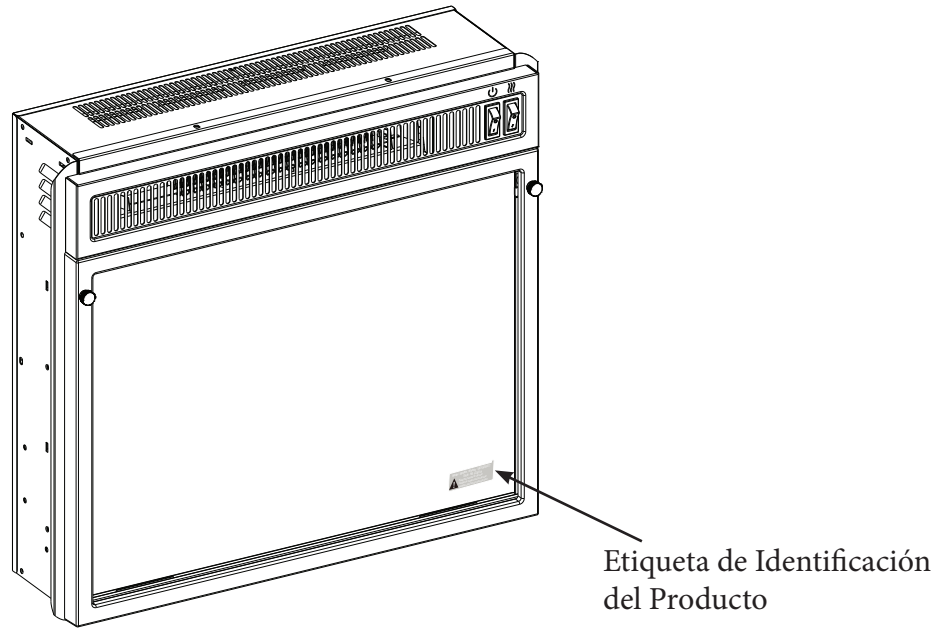
IMPORTANT:

Before contacting Customer Service please have this information available:

- Serial Number
- Model Number
- Sales Receipt or Proof of Purchase

PARA EMPEZAR

1. Retirar la etiqueta de identificación del producto de la parte delantera del inserto.



2. Colocar la etiqueta de identificación del producto en el Manual más abajo para una referencia futura. Esta información se utiliza para registrar el producto y también es necesaria para el servicio de atención al cliente.

Colocar aquí la etiqueta de identificación del producto



3. Visitar www.tsicustomerservice.com para el registro de la garantía del producto. Si usted no puede completar el registro guarde el comprobante de compra para hacer válida la garantía.

ESPECIFICACIONES ELÉCTRICAS

Tensión	120VAC, 60 Hz
Amperios	11.7A
Potencia	1400 W

INSTRUCCIONES IMPORTANTES

Cuando utilice electrodomésticos, siempre tome medidas de precaución básicas para evitar incendios, descargas eléctricas y lesiones personales. Entre ellas:

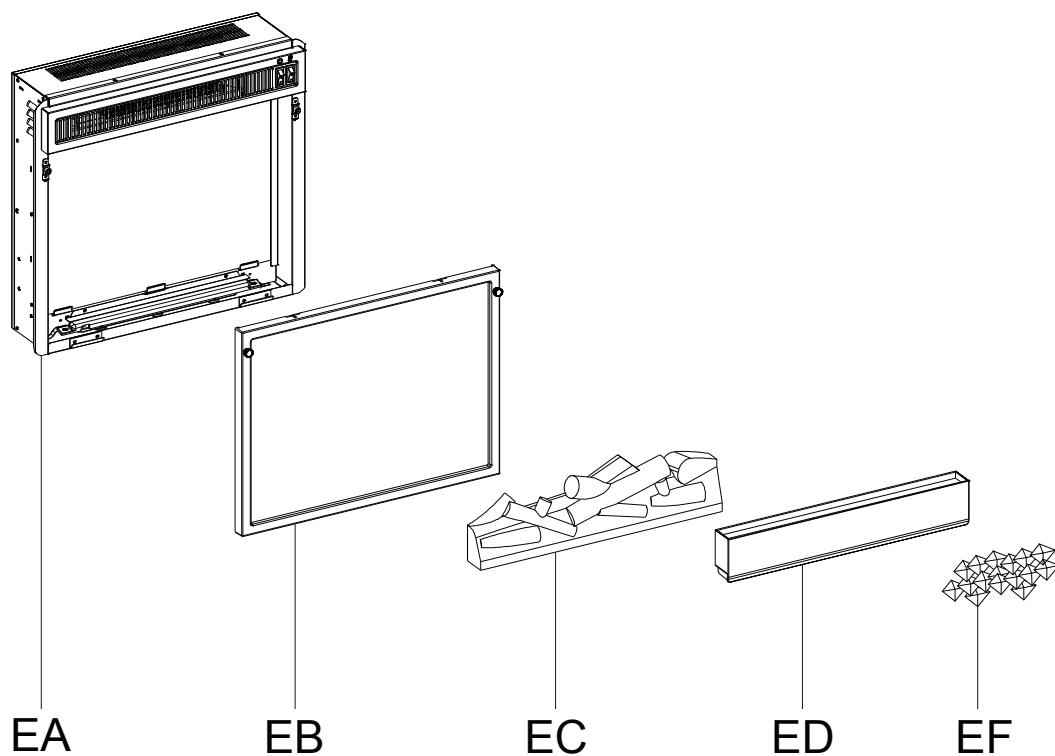
1. Lea todas las instrucciones antes de usar este electrodoméstico.
2. PELIGRO – Es posible que altas temperaturas se pueden generar bajo ciertas condiciones anormales. No cubra parcialmente o totalmente ni obstruya la parte delantera de este calentador. ADVERTENCIA: Para evitar el sobrecalentamiento, no cubra el calentador.
3. PRECAUCIÓN: Nunca deje el calentador operando de forma desatendida. Extremo cuidado es necesario si hay niños o personas discapacitadas sin supervisión cerca.
4. Este electrodoméstico no debe ser usado por personas o niños con capacidades físicas, sensoriales o mentales reducidas o sin experiencia ni conocimientos, a menos que una persona responsable de su seguridad les brinde supervisión o capacitación respecto al uso del electrodoméstico.
5. Siempre desenchufe este electrodoméstico cuando no lo use.
6. No opere ningún calentador con un cable o enchufe dañados, después de fallas del mismo, de que se haya dejado caer o dañado de cualquier forma.
7. Si el cable de alimentación está dañado, el fabricante, su empresa de servicio o alguien de calificación similar deben reemplazarlo para evitar peligros.
8. No lo use en exteriores.
9. Este calentador no se debe usar en el baño, lavadero y en espacios húmedos similares interiores. Nunca coloque este calentador donde se pueda caer dentro de una bañera u otro contenedor de agua.
10. No coloque el cable debajo de una alfombra. No cubra el cable con alfombras, tapetes o similares. Coloque el cable lejos de zonas de tránsito en donde nadie se pueda tropezar y caer.
11. Para desconectar este electrodoméstico, gire los controles a la posición de apagado y luego retire el enchufe del tomacorriente.
12. Este producto está equipado con un enchufe polarizado (una clavija es más ancha que la otra) para reducir el riesgo de descarga eléctrica. El enchufe podrá colocarse en un tomacorriente polarizado de una sola manera. Ésta es una medida de seguridad. Nunca use un cable de extensión o tomas de alimentación reubicable (enchufes/ regletas).



13. Cuando está instalado, este artefacto debe presentar una conexión eléctrica a tierra según los códigos locales, según los Códigos de Electricidad de Canadá CSA C22.1 o, para instalaciones en EE.UU., siga los códigos locales y el código nacional de electricidad, ANSI/ NFPA No. 70.
14. No introduzca objetos extraños ni permita que entren en las aberturas de ventilación o escape, ya que pueden provocar descargas eléctricas, incendios o daños en el electrodoméstico.
15. Para evitar incendios, no bloquee las entradas ni salidas de aire de ninguna manera. No use sobre superficies blandas, como una cama, donde las aberturas se puedan bloquear.
16. Este electrodoméstico tiene en su interior piezas calientes y piezas que forman arcos eléctricos o que echan chispas. No lo use en áreas donde se use o almacene gasolina, pintura o líquidos inflamables. Esta chimenea no se debe usar como una rejilla para secar ropa. No cuelgue medias navideñas u otras decoraciones sobre o cerca de este producto.
17. Utilice este electrodoméstico sólo como se describe en este manual. Cualquier otro uso no recomendado por el fabricante puede causar incendios, descargas eléctricas o lesiones personales.

GUARDE ESTAS INSTRUCCIONES

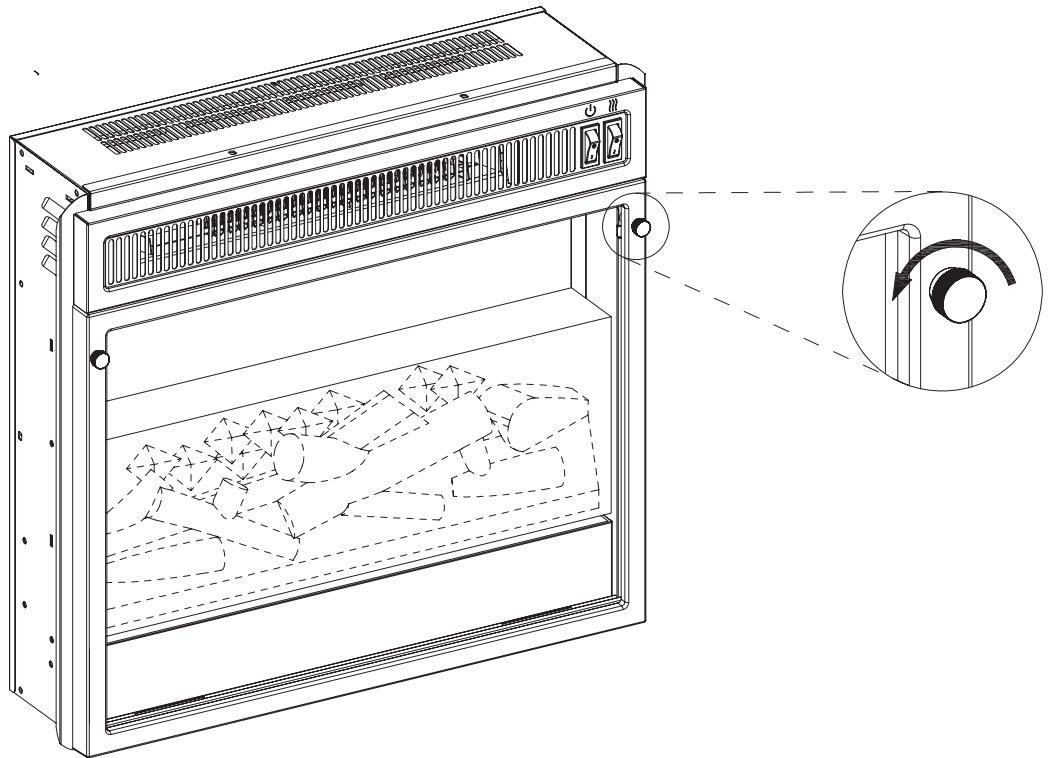
PACKING CONTENT



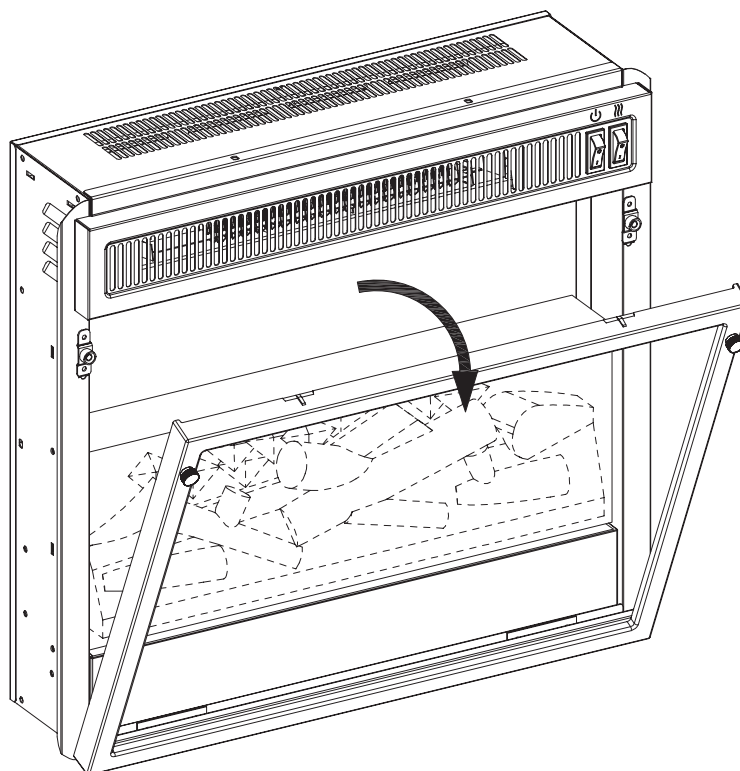
Pieza	Descripción	Cantidad
EA	Chimenea Inserto	1
EB	Marco Frontal	1
EC	Base con Incrustado de Troncos	1
ED	Conjunto de Bandeja Transparente	1
EF	Cristales	Varies

INSTRUCCIONES DE OPERACIÓN

1

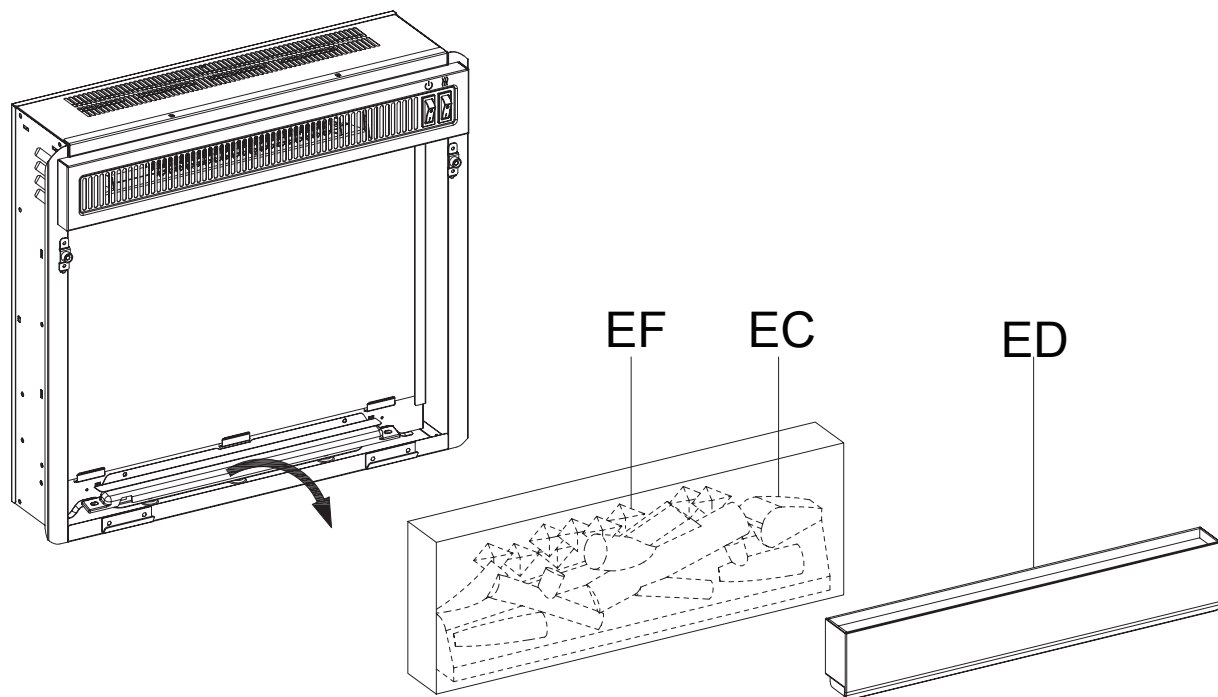


2

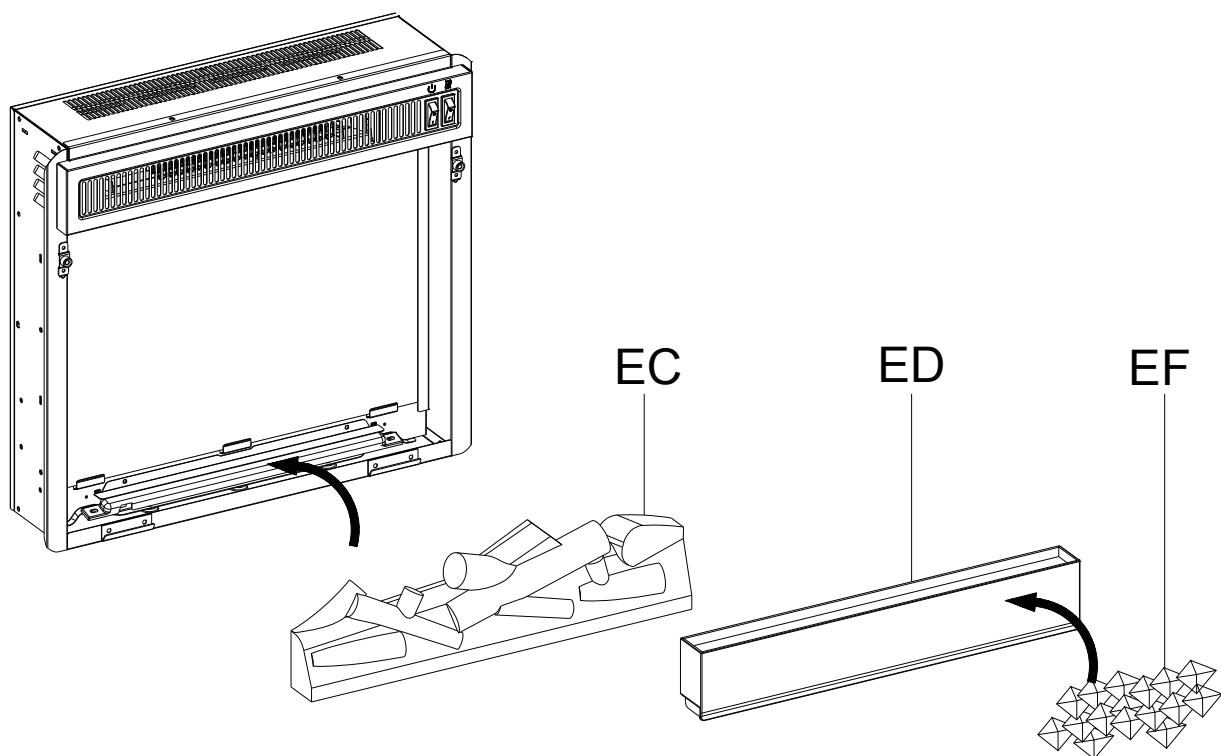


INSTRUCCIONES DE OPERACIÓN

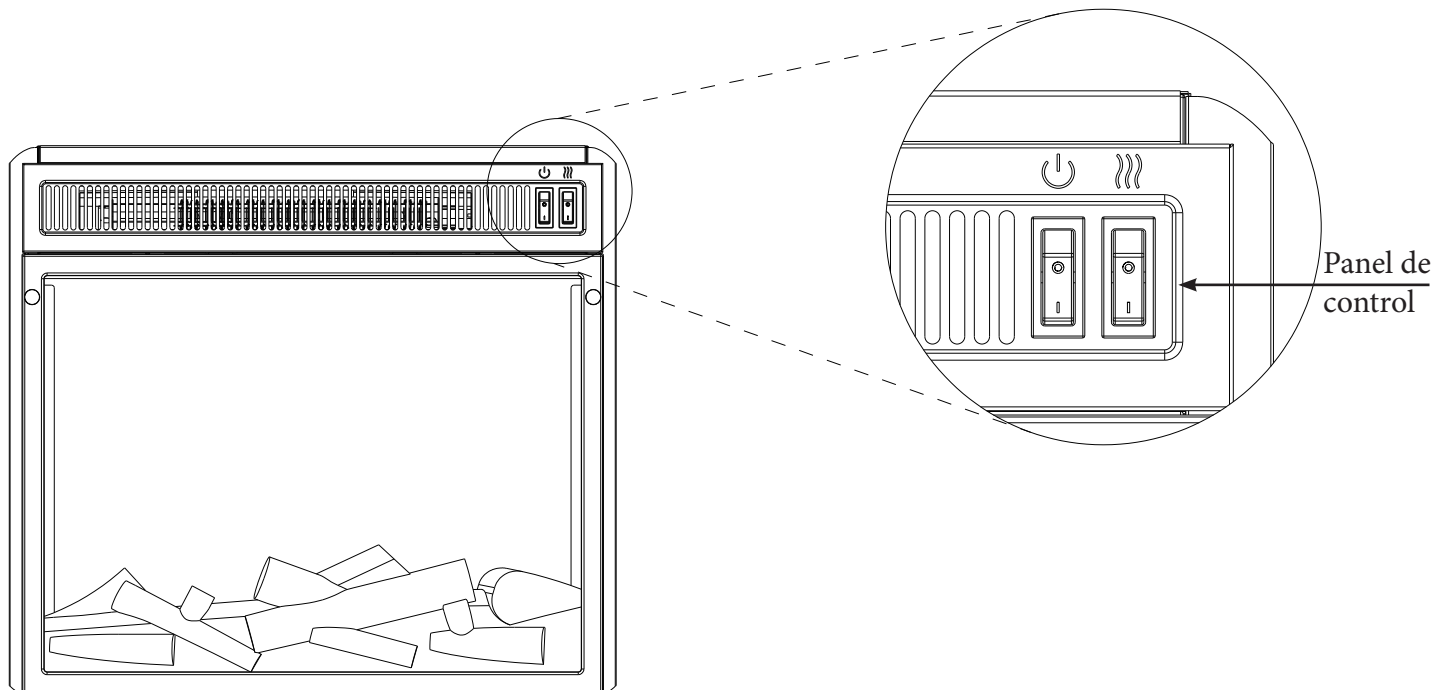
3



4



INSTRUCCIONES DE OPERACIÓN



FUNCIÓN	ICONO	DESCRIPCIÓN
ENERGÍA		El interruptor de alimentación suministra alimentación a todas las funciones de la chimenea.
CALENTADOR		La chimenea consiste en un calentador de ventilación forzada con elemento de alambre. El interruptor heater(CALENTADOR) enciende o apaga el calentador.

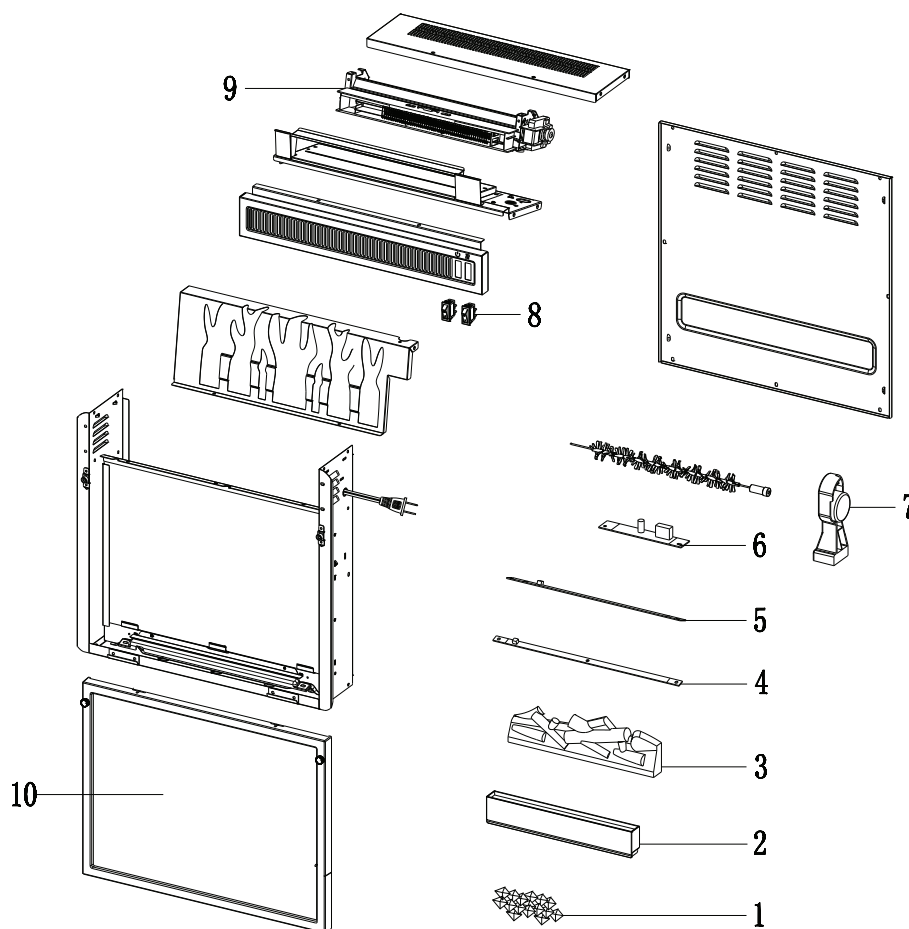
SOLUCIÓN DE PROBLEMAS

Problema	Origen de la causa	Medidas correctivas
Los interruptores no funcionan.	Interruptor Defectuoso, Roto, no alterna, está suelto.	Contacte con el servicio de atención al cliente para reparar el(los) interruptor(es).
Motor soplador de calor.	El soplador es muy ruidoso cuando las llamas están apagadas	Contacte con el servicio de atención al cliente para sustituir el montaje del calentador/soplador.
	Sopla aire frío.	
	El soplador no produce calor	
	La unidad se enciende pero el soplador no.	
Calentador no enciende.	Se necesita reinicio manual	Apague el calentador en la posición "OFF" y desconecte la unidad de la toma de corriente durante 5 minutos. Pasados los 5 minutos enchufe la unidad otra vez a la pared y opere de forma normal. Si el problema persiste contacte con el servicio de atención al cliente.
La estufa hace ruido con las llamas encendidas y el calentador apagado.	Motor de rotación ruidoso	Contacte con el servicio de atención al cliente para sustituir el motor generador de llama.
	Motor generador de llama defectuoso.	
	Panel trasero dentado.	
El cable del calentador se calienta.	Operación normal.	Compruebe que el cable del calentador y las conexiones del enchufe. Conexiones de tomas de corriente defectuosas o enchufes sueltos pueden hacer que la toma de corriente o el enchufe se recaliente. Asegúrese de que el enchufe queda ajustado a la toma de corriente. Los calentadores consumen más corriente que los pequeños electrodomésticos, el recalentamiento de la toma de corriente puede ocurrir incluso si no se ha producido con el uso de otros aparatos. Durante el uso, compruebe con frecuencia para determinar si su enchufe o la placa frontal está CALIENTE! Si es así, deje de utilizar el calentador y contacte con un electricista cualificado para que compruebe o reemplace los enchufe(s) defectuosos.
El calentador hace olor	Operación normal	Es normal que un calentador emita olor durante un periodo determinado de tiempo cuando el calentador es encendido inicialmente. El calentador está quemando el polvo acumulado durante la producción, operación o almacenamiento.
La flama continua pero no se mueve.	La flama está sólo en una posición.	Contacte con el servicio de atención al cliente para sustituir el motor generador de llama.
No hay energía en la unidad.	La unidad no está enchufada	Compruebe que la unidad esté conectada a una toma estándar de 120V.
	Interruptor Principal de Corriente defectuoso.	Contacte con el servicio de atención al cliente para reemplazar el Interruptor Principal de corriente.
Incrustado dañado	Incrustado roto	Contacte con el servicio de atención al cliente para reemplazar el incrustado.
LLAMA	La llama no se enciende o no hay efecto de llama	Contacte con el servicio de atención al cliente para reemplazar el llama la tarjeta de circuitos.
No hay Manual	Necesita Manual	Vaya www.tsicustomerservice.com y use el siguiente enlace del manual en la parte inferior derecha de la página para descargar el manual.
Especificaciones del Calentador.	¿Hasta qué tamaño de habitación el calentador puede calentar?	Proporciona calefacción supletoria hasta 37 metros cuadrados.

VISTA DESPLEGADA

Pieza	Nombre de la pieza	18EF026FGT	23EF026FGT
1	Cristales	Y16-S211-CRYS	Y16-S212-CRYS
2	Bandeja	Y16-S211-TY	Y16-S212-TY
3	Logset	Y16-S211-P02	Y16-S212-P02
4	Llama La Tarjeta De Circuitos Frontal	Y16-S211-P40F	Y16-S212-P40F
5	Copias De La Tarjeta De Circuitos De La Llama	Y16-S211-P40B	Y16-S212-P40B
6	Placa De Circuito De Potencia	Y16-S211-P15	Y16-S212-P15
7	Motor De Accionamiento Del Generador De Llamas	P10-Q-S	P10-Q-S
8	Interruptor Principal	P06-E26	P06-E26
9	Chauffage / Souffleur	Y06-C89-P01	Y06-C89-P01
10	Panneau Avant Avec Cadre	Y16-S211-P27	Y16-S212-P27

Tome en cuenta que la escala y el tamaño de sus partes pueden ser diferentes dependiendo de su modelo exacto.



CUIDADO Y MANTENIMIENTO

- Los motores usados en el ventilador y el conjunto generador de flamas vienen lubricados previamente para prolongar la vida útil de los rodamientos y no necesitan otra lubricación. Sin embargo, recomendamos la limpieza/aspirado periódico del ventilador/calentador.
- Limpiar el reborde usando un trapo suave, ligeramente humedecido con un producto basado en aceite de limón y frotar con un trapo suave limpio. NO usar pulimento de metales ni limpiadores domésticos ya que estos productos dañarán el re-borde metálico. Los productos basados en aceite de limón se pueden conseguir en supermercados o ferreterías.
- Asegúrese de que la unidad esté apagada y desenchufada siempre que limpie el calentador o chimenea.

GARANTÍA LIMITADA DE 1 AÑO

El fabricante garantiza que su nueva estufa eléctrica no presentará defectos de fabricación ni materiales durante un período de un año a partir de la fecha de compra, siempre y cuando se cumplan las siguientes condiciones y limitaciones.

1. Esta estufa eléctrica se debe instalar y operar en todo momento de acuerdo con las instrucciones de instalación y operación proporcionadas con el producto. Cualquier reparación no autorizada, alteración, abuso deliberado, accidente o uso inadecuado del producto anulará esta garantía.
2. Esta garantía no es transferible y sólo está disponible para el propietario original, siempre y cuando la compra se haya realizado a través de un proveedor autorizado del producto.
3. Esta garantía se limita a la reparación o reemplazo de piezas que se consideren defectuosas en material o mano de obra, siempre y cuando dicha pieza haya estado sometida a condiciones normales de uso y servicio, después de que una inspección por parte del fabricante confirme dicho defecto.
4. El fabricante podrá, bajo su criterio, eximirse de toda obligación respecto de esta garantía reembolsando el precio al por mayor de la pieza defectuosa.
5. Esta garantía no cubre ningún costo de instalación, mano de obra, fabricación, transporte o de otro tipo que surja de la pieza defectuosa, su reparación, reemplazo u otra situación, y el fabricante no asume ninguna responsabilidad por las mismas.
6. El dueño/usuario asume todos los riesgos, si los hay, incluidos los riesgos de daños o pérdidas directos, indirectos o resultantes que surjan del uso del producto, o de la incapacidad para usarlo, salvo que la ley estipule lo contrario.
7. Mediante el presente, se excluye expresamente cualquier otra garantía, expresa o implícita, respecto del producto, sus componentes y accesorios, o cualquier otra obligación o responsabilidad de parte del fabricante.
8. El fabricante no asume ni autoriza a ningún tercero a asumir en su nombre ninguna otra responsabilidad respecto de la venta de este producto.
9. Las garantías descritas en este documento no se aplican a accesorios que no sean del fabricante y que se usen junto con la instalación de este producto.
10. Esta garantía le otorga derechos legales específicos, pero también puede tener otros derechos que varían según el estado.

Esta garantía es nula si:

- a. La chimenea está sometida a períodos prolongados de humedad o condensación.
- b. Se produce cualquier alteración no autorizada, abuso deliberado, accidente o uso inadecuado del producto.
- c. Usted no tiene el recibo original de compra.

SERVICIO AL CLIENTE

www.tsicustomerservice.com

Para el servicio de atención al cliente llame 1-866-661-1218

¿Preguntas? Nuestros expertos están a su disposición a través de nuestra línea de ayuda gratuita, para brindarle asistencia con el ensamblaje, y, si es necesario, para reemplazar las partes dañadas/perdidas. La asistencia está disponible los 7 días de la semana, las 24 horas del día, los 365 días del año.

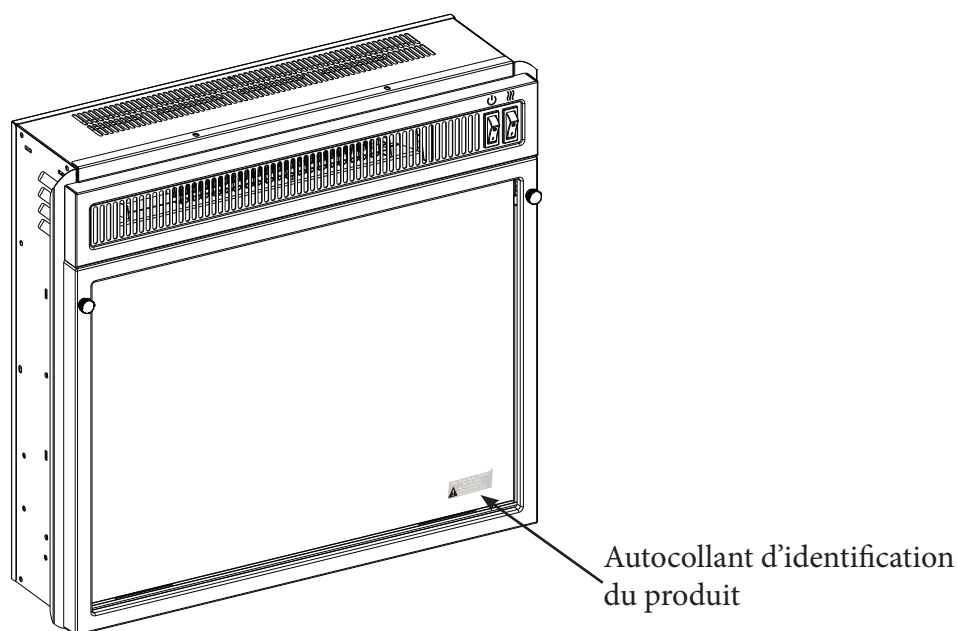
IMPORTANTE:

Antes de comunicarse con atención al cliente, tenga disponible la siguiente información:

- Número de serie
- Número de modelo
- Recibo de compra o prueba de compra

PRÉPARATION

1. Retirer l'autocollant d'identification du produit sur le devant de l'insertion.



2. Fixer l'autocollant d'identification du produit ci-dessous, dans le manuel, pour référence future. Cette information sera utilisée pour l'enregistrement de produit et sera aussi nécessaire pour le service à la clientèle.

Fixer l'autocollant d'identification du produit ici



3. Rendez-vous sur le site www.tsicustomerservice.com pour compléter l'enregistrement de la garantie. Si vous êtes incapable de compléter l'enregistrement, conserver votre preuve d'achat pour les besoins de la garantie.

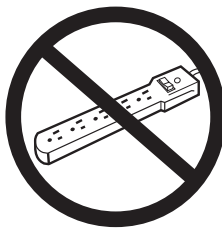
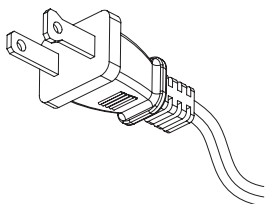
CARACTÉRISTIQUES DU PRODUIT

TENSION	120VAC, 60 Hz
AMPÈRES	11,7 A
WATTS	1400 W

INSTRUCTIONS IMPORTANTES

Lors de l'utilisation d'appareils électriques, pour éviter les risques d'incendie, d'électrocution et de blessures, toujours suivre les consignes de sécurité de base suivantes :

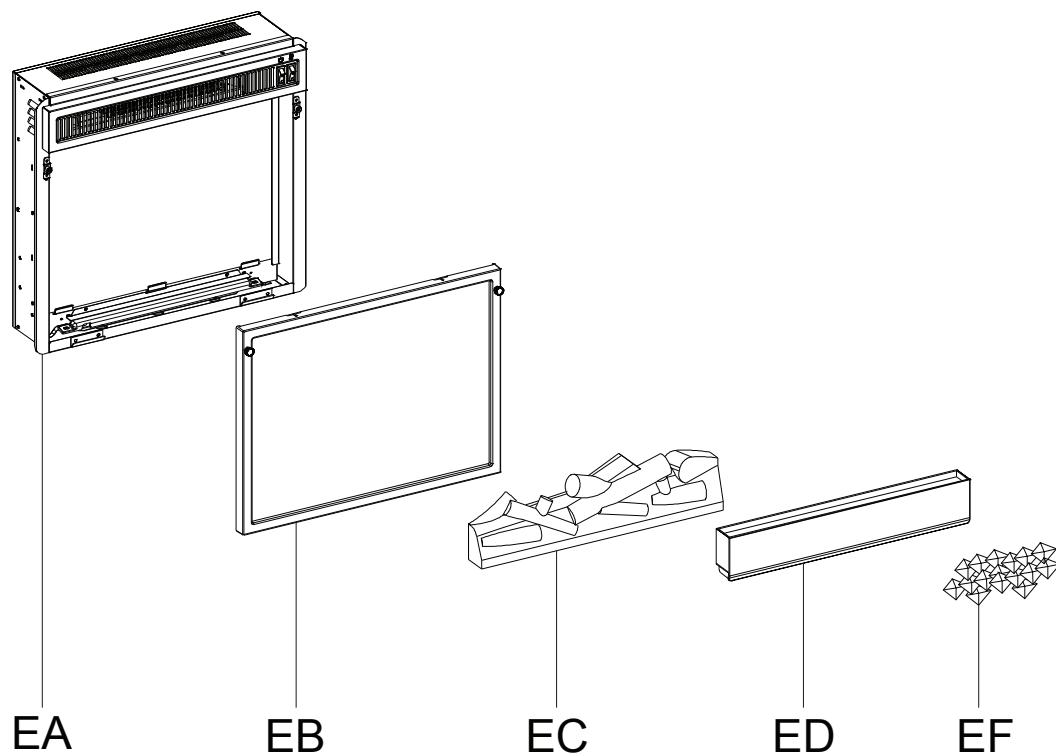
1. Lisez toutes les directives avant d'utiliser cet appareil.
2. DANGER - Les températures élevées peuvent être générées sous certaines conditions anormales. Ne couvrez et n'obstruez pas partiellement ou totalement l'avant de cet appareil de chauffage. AVERTISSEMENT : Ne couvrez pas l'appareil pour éviter qu'il surchauffe.
3. AVERTISSEMENT : Ne jamais laisser un chauffage fonctionnant sans surveillance. Une grande prudence est nécessaire si des enfants sans supervision ou des invalides sont à proximité.
4. Cet appareil ne doit pas être utilisé par les enfants, les personnes atteintes d'une déficience physique, sensorielle ou intellectuelle, ou les personnes n'ayant pas l'expérience et les connaissances nécessaires, à moins qu'une personne ne les supervise ou leur donne les instructions nécessaires.
5. Débranchez toujours cet appareil lorsqu'il n'est pas utilisé.
6. N'utilisez pas un appareil muni d'un cordon ou d'une fiche endommagé, qui a subi une défaillance, qui est tombé ou qui a été endommagé de quelque façon que ce soit.
7. Si le cordon d'alimentation est endommagé, il doit être remplacé par le fabricant, par un de ses agents ou par une personne qualifiée afin d'éviter tout danger.
8. N'utilisez pas cet appareil à l'extérieur.
9. Cet appareil n'est pas conçu pour être utilisé dans une salle de bains, une salle de lavage ou tout autre endroit humide semblable. Ne placez jamais cet appareil à un endroit où il risquerait de tomber dans une baignoire ou un autre contenant rempli d'eau.
10. Évitez de placer le cordon sous un tapis. Ne couvrez pas le cordon avec une carpe, un tapis de passage ou un autre article semblable. Placez le cordon dans un endroit peu passant et où il ne pourra pas être accroché.
11. Pour débrancher cet appareil, tournez les commandes en position d'arrêt, puis retirez la fiche de la prise.
12. Cet appareil est muni d'une fiche polarisée (une lame est plus large que l'autre). Pour réduire le risque d'électrocution, cette fiche ne peut être insérée dans une prise polarisée que dans un seul sens. Ceci est une mesure de sécurité. Ne jamais utiliser avec une rallonge ou une barre d'alimentation (multiprises).



13. Lors de l'installation, veillez à ce que l'appareil soit mis à la terre conformément aux codes locaux, le cas échéant, à la plus récente version du Code canadien de l'électricité, CSA C22.1, ou, dans le cas des installations aux É.-U., aux codes locaux et au code national de l'électricité, ANSI/NFPA no 70.
14. N'insérez jamais un objet, quel qu'il soit, dans les ouvertures de ventilation ou de sortie d'air de l'appareil afin de prévenir les dommages ainsi que les risques de choc électrique et d'incendie.
15. Afin de prévenir les risques d'incendie, ne bloquez jamais les ouvertures d'aération ou de sortie d'air de quelque façon que ce soit. Ne placez pas l'appareil sur une surface molle, comme un lit, car les ouvertures pourraient se bloquer.
16. Cet appareil renferme des pièces chaudes qui produisent des arcs électriques ou des étincelles. N'utilisez pas l'appareil là où de l'essence, de la peinture ou des liquides inflammables sont utilisés ou entreposés. Ce foyer ne doit pas être utilisé pour faire sécher les vêtements. Ne suspendez pas de bas de Noël ou d'autres décorations sur ou à proximité de ce produit.
17. N'utilisez cet appareil que pour l'usage prévu dans ce manuel. Toute autre utilisation de l'appareil qui n'est pas prévue par le fabricant peut provoquer un incendie, un choc électrique ou des blessures.

CONSERVER CES INSTRUCTIONS

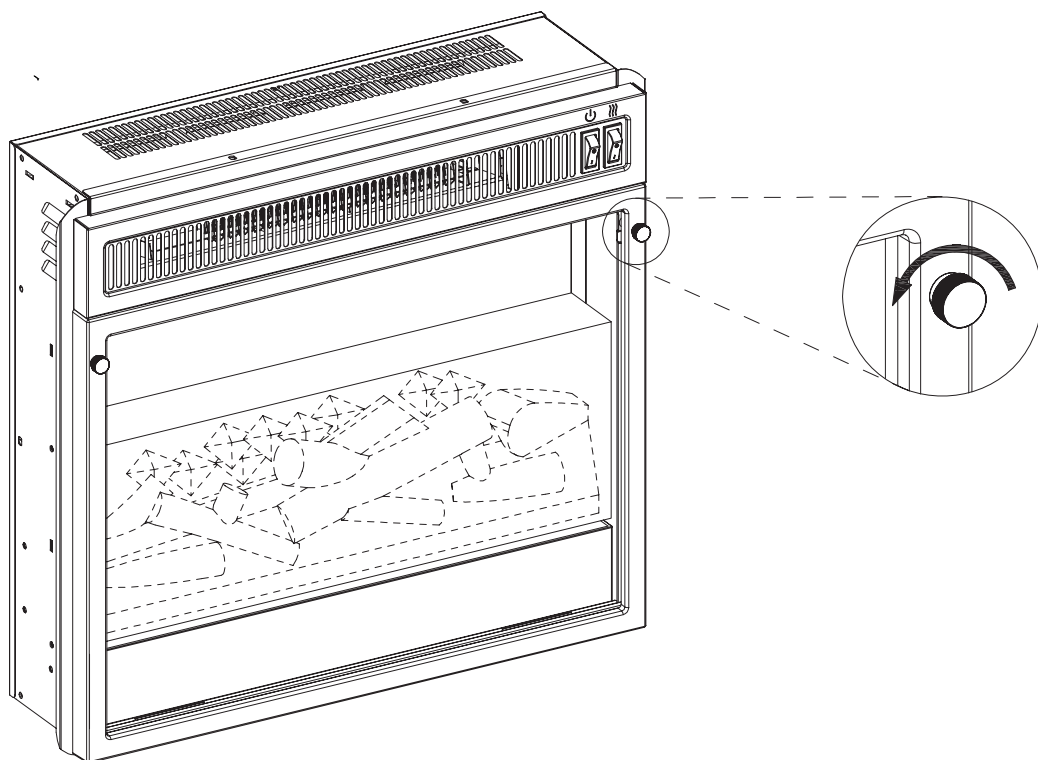
PACKING CONTENT



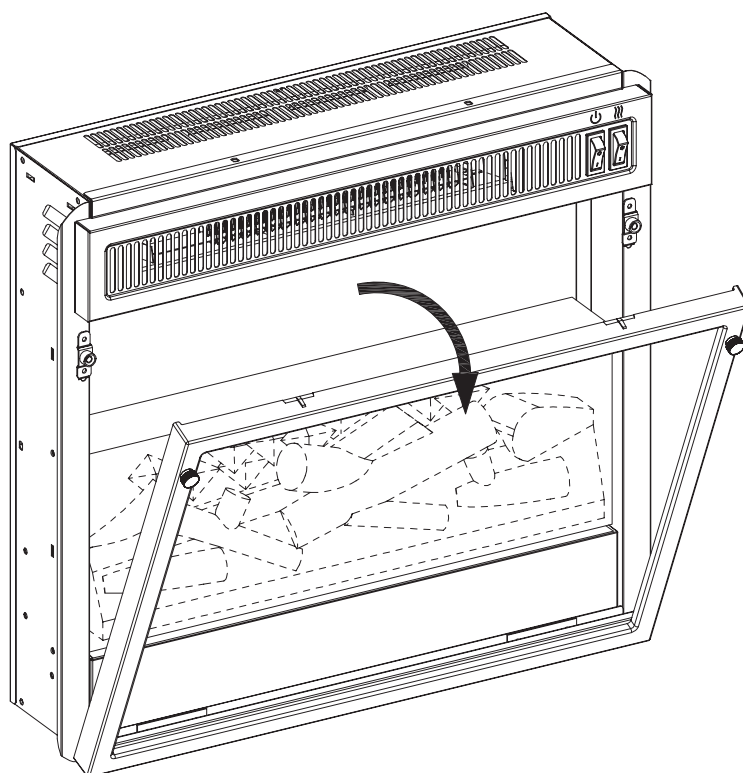
Pièce	Description	Quantité
EA	Foyer	1
EB	Cadre Avant	1
EC	El Lecho De Brasas Con Registro	1
ED	Assemblage Du Bac Transparent	1
EF	Cristaux	Varies

INSTRUCTIONS D'INSTALLATION

1

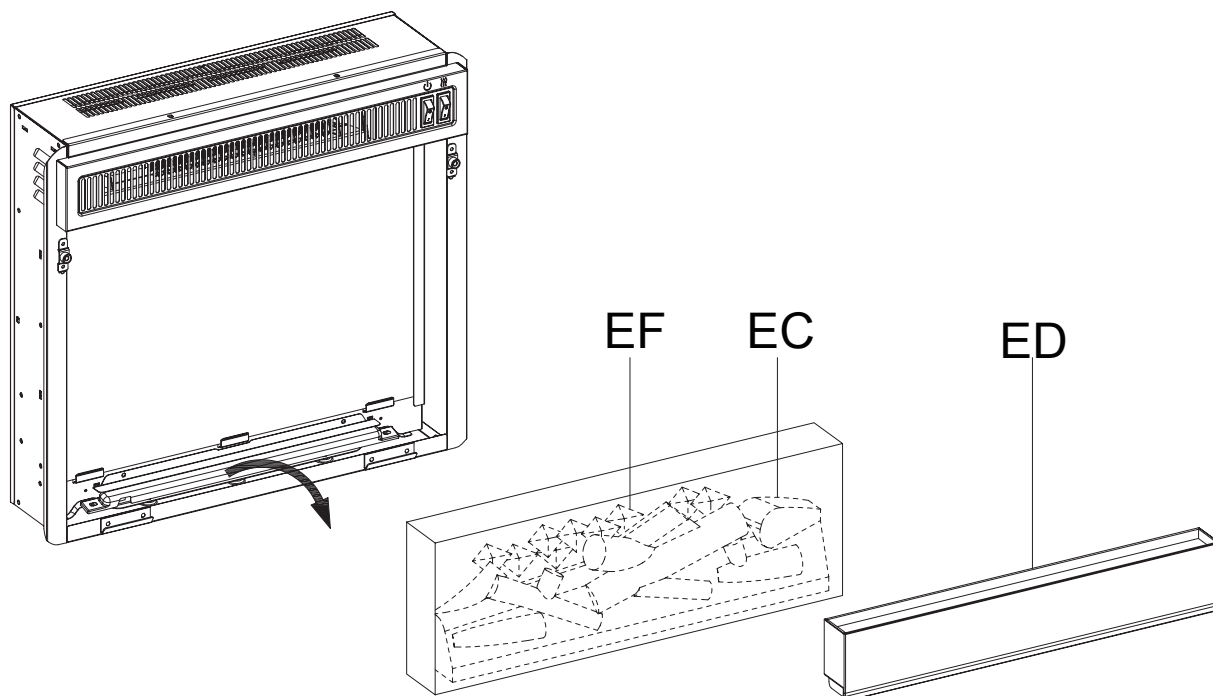


2

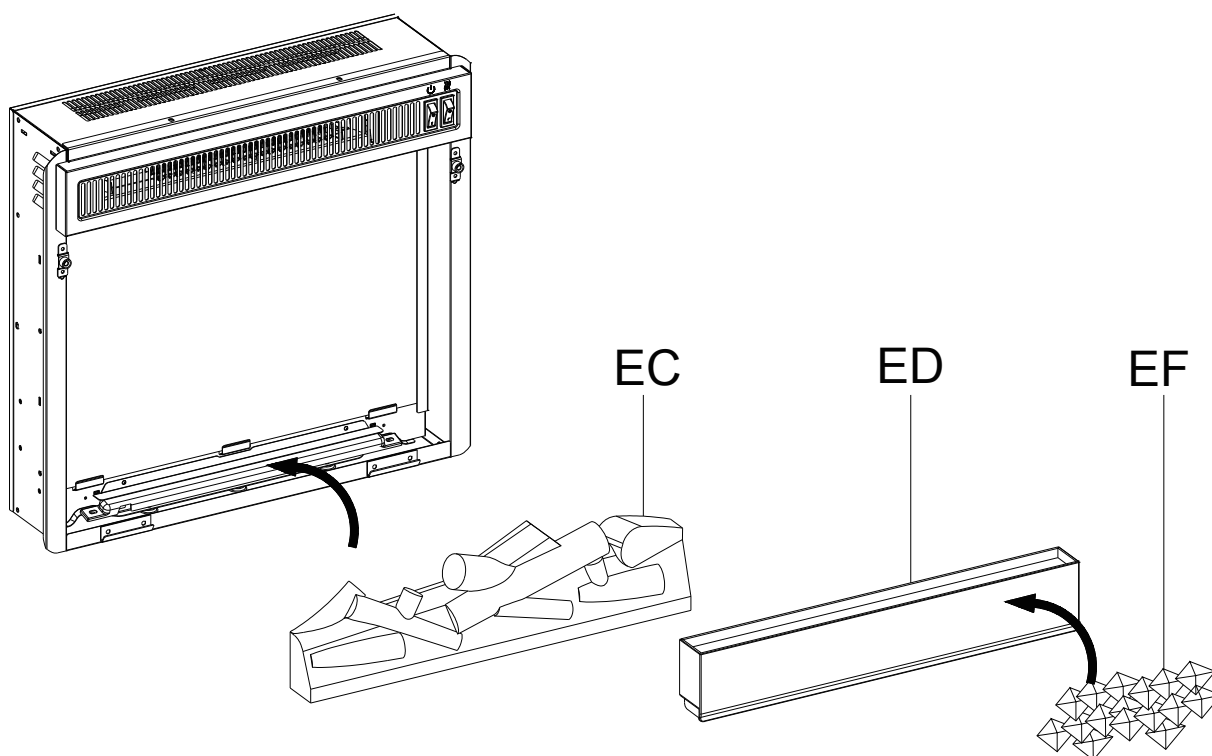


INSTRUCTIONS D'INSTALLATION

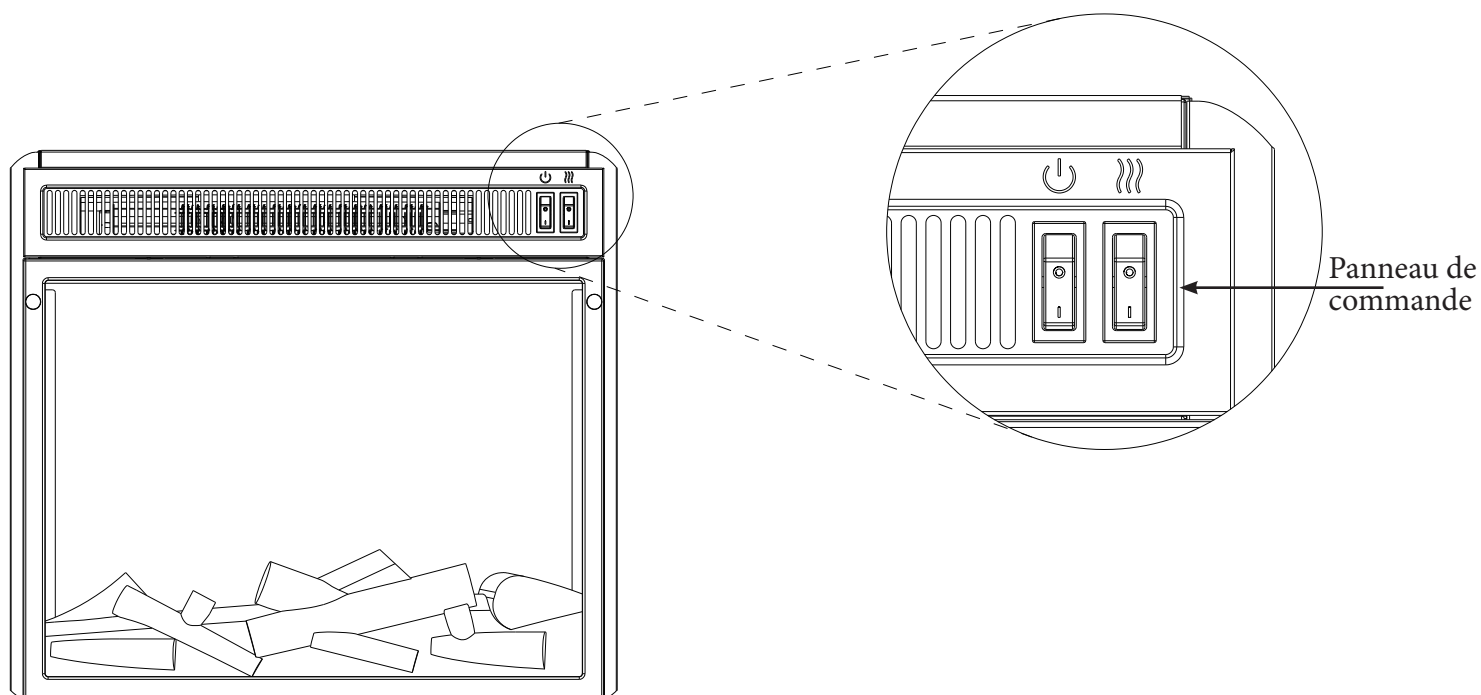
3





4



INSTRUCTIONS D'OPÉRATION



FONCTION	ICÔNE	DESCRIPTION
ALIMENTATION		L'interrupteur permet d'alimenter toutes les fonctions du foyer.
CHAUFFERETTE		<p>Le foyer est constitué d'un radiateur électrique à éléments et à air forcé.</p> <p>L'interrupteur du radiateur permet de mettre en marche (ON) et d'éteindre (OFF) le radiateur.</p>

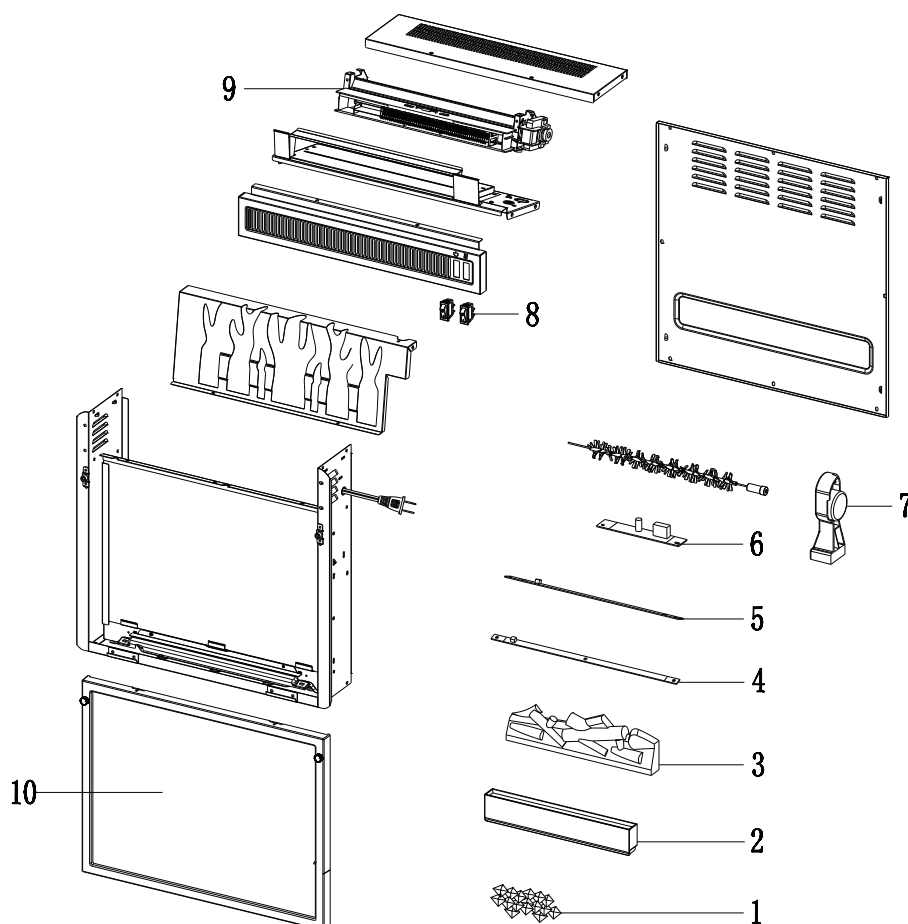
DÉPANNAGE

Problème	Source du problème	Mesure corrective
Les boutons ne fonctionnent pas.	Bouton défectueux, Cassé, ne bascule plus, lâche.	Contactez le Service Clientèle pour le remplacement du/des boutons.
Moteur du Chauffant Soufflant.	Le soufflant est très bruyant quand les flammes sont en arrêt.	Contactez le Service Clientèle pour le remplacement de l'assemblage chauffant/soufflant.
	Souffle de l'air froid.	
	Le soufflant fonctionne mais ne produit pas de chaleur.	
	L'appareil s'allume mais le Soufflant ne fonctionne pas du tout.	
Le chauffage ne se met pas en marche.	Réinitialisation manuelle nécessaire.	Mettez l'alimentation sur "ARRET" et débranchez l'appareil de la prise de courant murale pendant 5 minutes. Après 5 minutes rebranchez l'appareil dans la prise de courant murale et le faire fonctionner normalement. Si le problème persiste, contactez le service clientèle.
La cheminée émet du Bruit avec les flammes en fonctionnement et le chauffage en arrêt.	Moteur Rotatif Bruyant	Contactez le Service Clientèle pour le remplacement du moteur d'Entrainement du Générateur de Flammes.
	Moteur d'entraînement du générateur de flammes défectueux.	
	Panneau arrière bosselé.	
Le cordon électrique devient chaud.	Fonctionnement normal.	Vérifiez votre cordon du chauffage et les prises enfichables. Un branchement défectueux ou des prises mal fixées peuvent causer une surchauffe de la prise de courant murale ou du connecteur. S'assurer que le connecteur tient bien fermement dans la prise de courant murale. Les chauffages consomment plus de courant que les petits appareils électriques, la surchauffe de la prise de courant murale peut survenir même si elle ne s'est pas produite avec l'utilisation d'autres appareils. Pendant l'utilisation vérifiez fréquemment afin de déterminer si votre prise de courant murale ou votre façade est CHAUDE ! Si c'est le cas, cessez d'utiliser l'utilisation du chauffage et faites vérifier et/ou remplacer par un électricien qualifié la ou les prises de courant défectueuses.
Le chauffage dégage une odeur.	Fonctionnement normal	Il est courant pour un chauffage de dégager une odeur pendant une courte période après la mise en marche initiale. Le chauffage brûle la poussière accumulée pendant la fabrication, le fonctionnement ou le stockage.
Les flammes restent telles quelles mais ne bougent pas.	Les flammes restent sur une seule position.	Contactez le Service Clientèle pour le remplacement du moteur d'Entrainement du Générateur de Flammes.
Pas d'alimentation.	L'appareil n'est pas branché.	Vérifiez que l'appareil soit branché dans une prise murale standard de 120-V.
	Bouton d'Alimentation Principale Défectueux.	Contactez le Service Clientèle pour le remplacement du Bouton d'Alimentation Principale.
Lit de braise endommagé.	Lit de braises Fêlé.	Contactez le Service Clientèle pour le remplacement du lit de braise.
Flamme	Les flammes ne s'allument pas ou aucun effet de flamme.	Contactez le Service Clientèle pour le remplacement du lit de llama la tarjeta de circuitos.
Pas de Manuel	Besoin du Manuel	Aller sur www.tsicustomerservice.com et suivre le lien Manuals en bas à droite de la page pour télécharger le manuel.
Spécifications du chauffage.	Quelle est la superficie de chauffe de ce chauffage ?	Fournis un chauffage d'appoint jusqu'à 37 mètres carrés.

VUE EXPLOSIVE

Pièce	Nom de la pièce	18EF026FGT	23EF026FGT
1	Cristaux	Y16-S211-CRYS	Y16-S212-CRYS
2	Plateau	Y16-S211-TY	Y16-S212-TY
3	Logset	Y16-S211-P02	Y16-S212-P02
4	Llama La Tarjeta De Circuitos Frontal	Y16-S211-P40F	Y16-S212-P40F
5	Copias De La Tarjeta De Circuitos De La Llama	Y16-S211-P40B	Y16-S212-P40B
6	Puissance Circuit Board	Y16-S211-P15	Y16-S212-P15
7	Motor De Accionamiento De Generador De Llama	P10-Q-S	P10-Q-S
8	Interrupteur D'alimentation Principal	P06-E26	P06-E26
9	Asamblea De Calentador / Soplador	Y06-C89-P01	Y06-C89-P01
10	Panel Frontal Con Marco	Y16-S211-P27	Y16-S212-P27

Veillez noter que la taille et l'échelle de vos pièces peuvent varier selon les différents modèles.



ENTRETIEN GÉNÉRAL

- Les moteurs utilisés sur le ventilateur et le générateur d'effet de flamme ont été prégraissés pour prolonger la durée des roulements et n'exigent aucun autre graissage. Toutefois, nous recommandons de nettoyer le ventilateur et le radiateur et d'y passer l'aspirateur périodiquement.
- Nettoyez la garniture d'un chiffon doux légèrement humidifié avec un produit à base d'huile de citron, et faites briller avec un chiffon doux et propre. Ne pas utiliser de produit nettoyant pour cuivre ou autre produit nettoyant ménager, car ces produits abîmeront la garniture métallique. Les produits à base d'huile de citron sont disponibles dans les supermarchés ou les quincailleries.
- Assurez-vous que l'appareil est éteint et débranché lorsque vous nettoyez le radiateur ou le foyer.

GARANTIE LIMITÉE DE 1 AN

Le fabricant garantit que votre nouveau foyer électrique est exempt de défaut de fabrication ou de matériaux durant une année à partir de la date d'achat, en tenant compte des conditions et des restrictions suivantes.

1. Respectez en tout temps les directives d'installation et le mode d'emploi fournis avec ce foyer électrique lorsque vous installez et que vous utilisez ce produit. Toute modification non autorisée, abus volontaire, accident ou mauvaise utilisation du produit invalide la présente garantie.
2. Cette garantie n'est pas transférable et n'est offerte qu'à l'acheteur d'origine, tant que l'achat a été conclu chez un fournisseur autorisé du produit.
3. La garantie se limite à la réparation ou au remplacement des pièces qui présentent des défauts de matériaux ou de fabrication, tant que ces pièces ont fait l'objet d'une utilisation et d'un entretien normaux, une fois un tel défaut confirmé par l'inspection effectuée par le fabricant.
4. Le fabricant peut, à sa discrétion, s'acquitter de toute obligation en vertu de la présente garantie en remboursant le prix de gros des pièces défectueuses.
5. Tout frais d'installation, de main-d'œuvre, de fabrication, de transport, ou d'autres frais connexes découlant des pièces défectueuses, de la réparation, du remplacement ou d'une intervention du même type, ne sont pas couverts par la présente garantie et le fabricant n'assume aucune responsabilité à cet égard.
6. Le propriétaire ou l'utilisateur assume tous les risques, le cas échéant, incluant le risque de pertes ou dommages directs, indirects ou consécutifs découlant de l'utilisation de l'appareil, ou de l'incapacité à utiliser l'appareil, sauf conformément aux dispositions de la loi.
7. Toutes les autres garanties, explicites ou implicites, sur le produit, ses composants et ses accessoires ainsi que toute autre obligation ou responsabilité du fabricant sont expressément exclues par les présentes.
8. Le fabricant n'assume ni n'autorise un tiers à assumer, en son nom, toute autre responsabilité quant à la vente de ce produit.
9. Les garanties énoncées dans le présent document ne couvrent pas les accessoires utilisés au cours de l'installation de ce produit.
10. Cette garantie vous confère des droits particuliers et vous pourriez aussi avoir d'autres droits qui varient d'une province ou d'un État à l'autre.

Cette garantie sera annulée si :

- a. Le foyer est exposé à l'humidité ou à la condensation pendant des périodes prolongées.
- b. Le produit a fait l'objet d'une modification non autorisée, d'un abus volontaire ou d'une mauvaise utilisation, ou a subi un accident.
- c. Vous n'avez pas le reçu de vente original.

SERVICE À LA CLIENTÈLE

www.tsicustomerservice.com

Pour le Service Clientèle Appeler le 1-866-661-1218

Des questions ? Nos experts attendent votre appel sans frais, nous pouvons vous aider avec l'assemblage et au besoin, remplacer des pièces manquantes ou endommagées. L'assistance est disponible 7 jours par semaine /24 heures par jour /365 jours par année.

IMPORTANT :

Avant de contacter le service à la clientèle, assurez-vous d'avoir en main l'information suivante :

- Numéro de série
- Numéro de modèle
- Votre facture d'achat ou une preuve d'achat