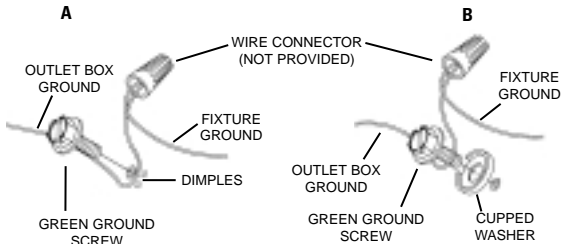


NOTE: FOR MOUNTING LANTERN TO PEDESTAL OR (OPTIONAL) POST NOT EXCEEDING 8" IN HEIGHT.

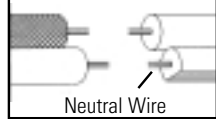
- 1) Turn off power.
- 2) Use "X's" printed on carton as a template to locate position of pedestal mount adaptor. Attach adaptor to intended location with screws, bolts, or anchors, as required. (Not included)
- 3) Slip fixture over adaptor. Mark position of holes and remove fixture.
- 4) Drill 3/32" diameter pilot holes in adaptor at place where marked.
- 5) If fixture is provided with ground wire: Connect fixture ground wire to outlet box ground wire with wire connector (not provided). Never connect ground wire to black or white power supply wires.



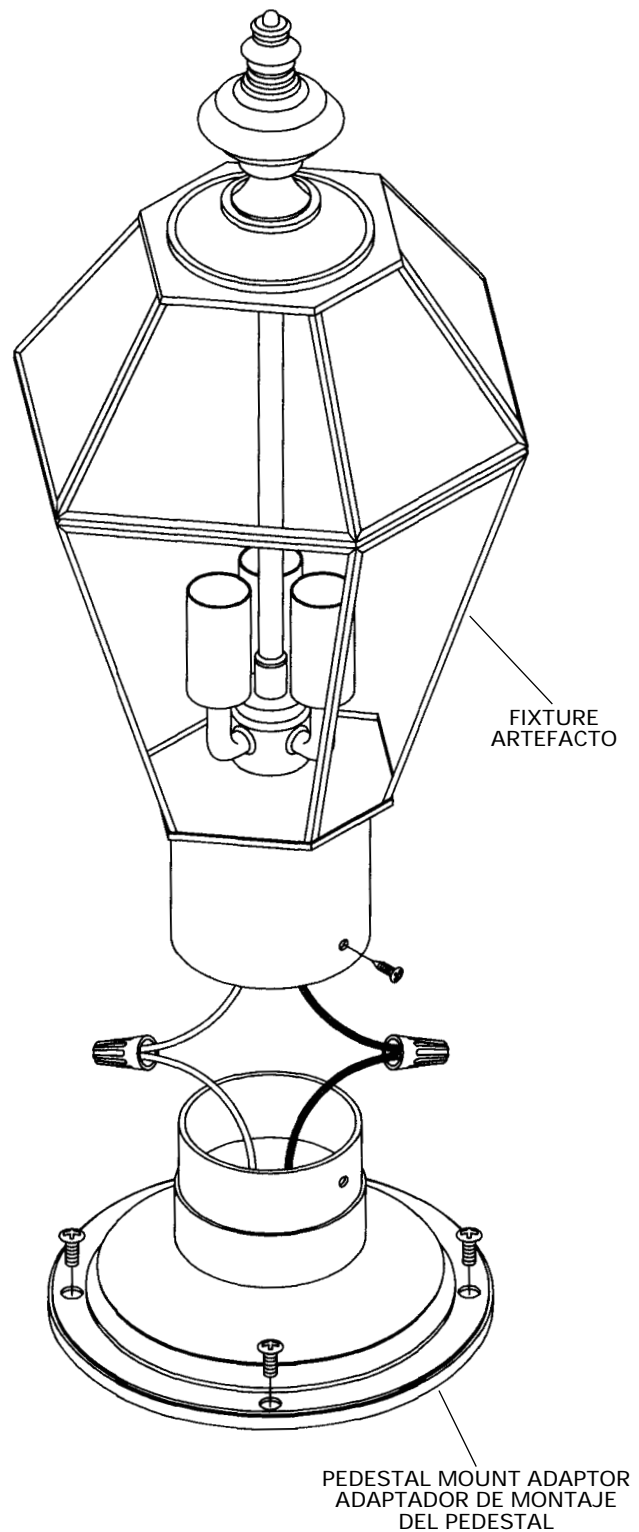
- 6) Make wire connections (connectors not provided). Reference chart below for correct connections and wire accordingly.

Connect Black or Red Supply Wire to:	Connect White Supply Wire to:
Black	White
*Parallel cord (round & smooth)	*Parallel cord (square & ridged)
Clear, Brown, Gold or Black without tracer	Clear, Brown, Gold or Black with tracer
Insulated wire (other than green) with copper conductor	Insulated wire (other than green) with silver conductor

*Note: When parallel wires (SPT I & SPT II) are used. The neutral wire is square shaped or ridged and the other wire will be round in shape or smooth (see illus.)

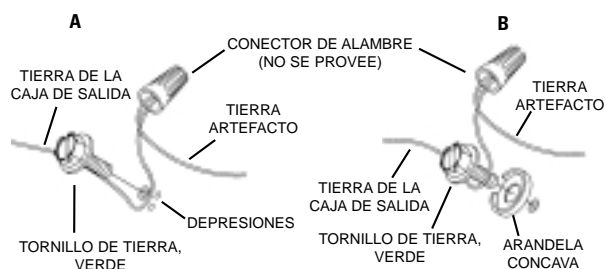


- 7) Slip fixture onto adaptor. Align holes in fixture cup with drilled holes in adaptor. Attach fixture to adaptor with #8 sheet metal screws.
- 8) If using post follow the same instructions as the adaptor for drilling holes.



NOTA: PARA MONTAR EL FAROL AL PEDESTAL O POSTE (OPCIONAL) QUE NO EXCEDA DE 8" DE ALTURA.

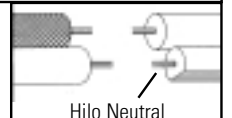
- 1) Apague la alimentación eléctrica.
- 2) Use las "X" impresas en la caja como plantilla para encontrar la posición del adaptador de montaje del pedestal. Acoplar el adaptador al lugar que corresponda con los tornillos, pernos o anclas según se requiera. (No se incluye).
- 3) Resbale el artefacto sobre el adaptador. Marque la posición de los agujeros y quite el artefacto.
- 4) Perfore agujeros auxiliares de 3/32" de diámetro en el adaptador en los lugares marcados.
- 5) Si se proporciona el artefacto con alambre de conexión a tierra: Conecte el alambre de conexión a tierra del artefacto al alambre de conexión a tierra de la caja de conexiones con conector de alambre (no se proporciona). Nunca conecte el alambre de conexión a tierra a los alambres blanco o negro de alimentación eléctrica.



- 6) Haga las conexiones de alambre (no se proporcionan los conectores). Refiérase al gráfico de abajo para hacer las conexiones correctamente y conecte los alambres según corresponda.

Conectar el alambre de suministro negro o rojo al	Conectar el alambre de suministro blanco al
Negro	Blanco
*Cordon paralelo (redondo y liso)	*Cordon paralelo (cuadrado y estriado)
Claro, marrón, amarillo o negro sin hebra identificadora	Claro, marrón, amarillo o negro con hebra identificadora
Alambre aislado (diferente del verde) con conductor de cobre	Alambre aislado (diferente del verde) con conductor de plata

*Nota: Cuando se utiliza alambre paralelo (SPT I y SPT II). El alambre neutro es de forma cuadrada o estriada y el otro alambre será de forma redonda o lisa. (Vea la ilustración).



- 7) Resbale el artefacto en el adaptador. Alinee los agujeros de la taza del artefacto con los agujeros perforados en el adaptador. Acople el artefacto al adaptador con tornillos #8 para chapas metálicas.
- 8) Si se usan postes, siga las mismas instrucciones que se dan para perforar los agujeros en el adaptador.