

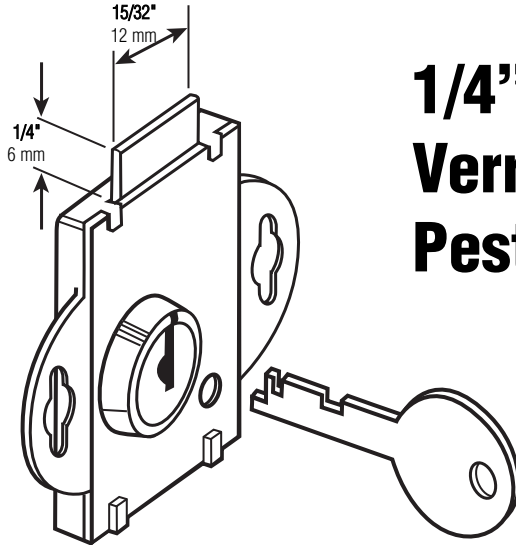
S-4048

S 4048-INS

Keyed deadbolt lock

Cerradura con llave-Puerta

Serrure à clé-Porte



1/4" Bolt Verrou de 6 mm Pestillo de 6 mm

Measuring Edge - For determining cam dimensions. Locking dimensions are of primary concern, shape of cam is secondary.

Mesurant bord - pour déterminer des dimensions de la came. Les fermant à clé dimensions sont d'inquiétude fondamentale, forme, de came est secondaire.

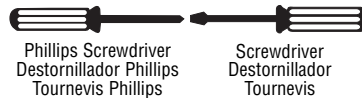
El borde midiendo - por determinar las dimensiones de la leva. Las dimensiones cerrando con llave son de preocupación primaria, la forma, de leva es secundario.

Bolt Style - Remove screws holding old housing in place and replace with new unit.

Style à pêne - Enlevez les vis qui retiennent le vieux boîtier en place et remplacez par la nouvelle unité.

Estilo Perno: Saque los tornillos sujetando el casco viejo en posición y reemplace con la nueva unidad.

TOOLS NEEDED HERRAMIENTAS REQUERIDAS OUTILS REQUIS



Phillips Screwdriver
Destornillador Phillips
Tournevis Phillips

Screwdriver
Destornillador
Tournevis

NOTE: Installation drawings are typical for this style of replacement part. They may not show a part identical to the one you are installing.

NOTA: Los dibujos para la instalación son genéricos para repuestos de este tipo; por lo que podrían no mostrar una pieza idéntica a la que usted esté instalando.

REMARQUE: Les dessins d'installation sont typiques pour ce style de pièce de rechange. Ils pourraient ne pas illustrer une pièce identique à celle que vous installez.

© 2010 Prime-Line Products

PRIME-LINE®

26950 San Bernardino Ave., Redlands, CA 92374