

OPERATING MANUAL
BEDIENUNGSANLEITUNG

FLOOR MIRRORS AND WALL MIRRORS
BODENSPIEGEL UND WANDSPIEGEL



NEUTYPECHIC




— N31E120 —

Safety Instructions

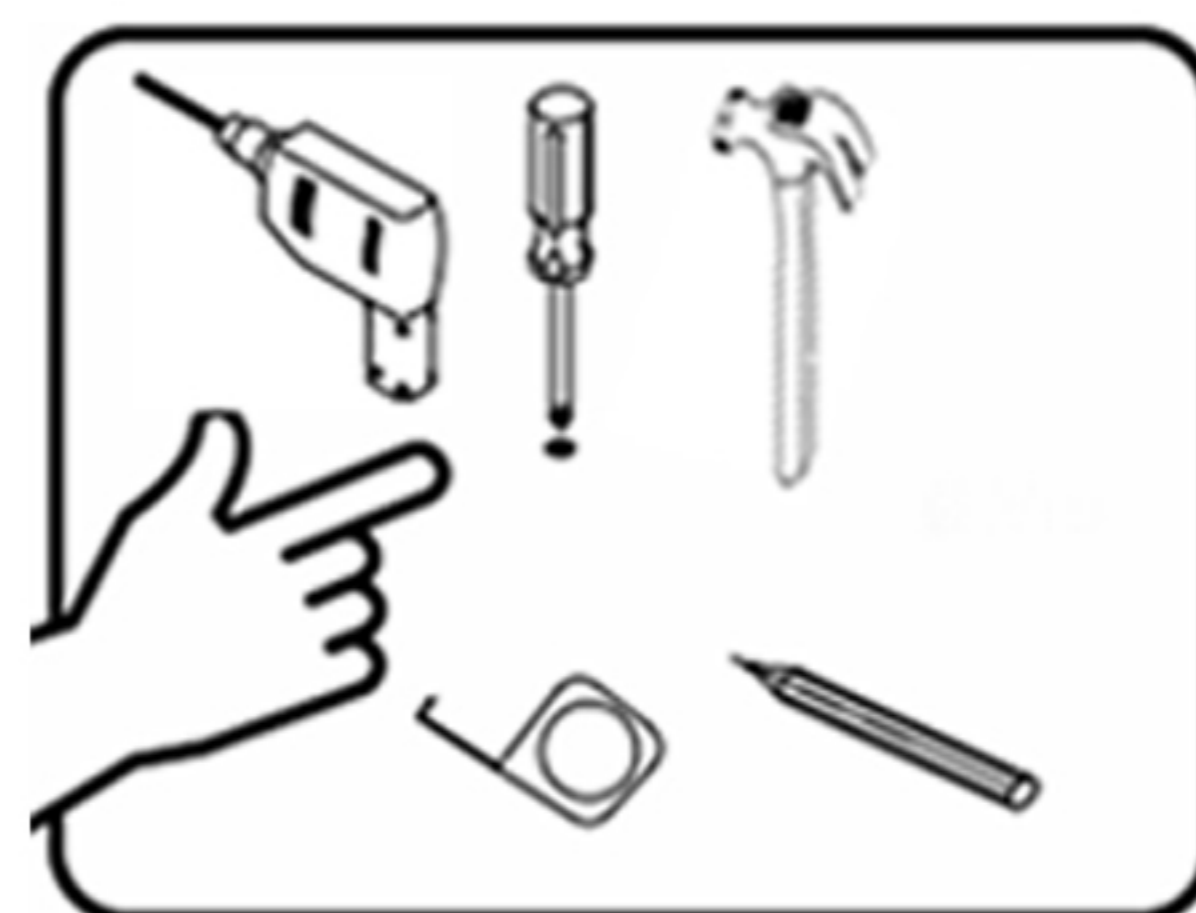


- ⚠ Please read the instruction carefully before using.
- ⚠ Before assembly compare the contents with list to make sure the package includes all the parts.
- ⚠ Make sure the wall can bear the weight of the mirror.
- ⚠ Do not use string or chain to hang the products.
- ⚠ Please keep your property away during the installation to avoid any damage.
- ⚠ Intended for residential use only.

Parts List

	#1 x 1pc Mirror
	#A x 2pc Bolt
	#B x 2pc Screw

Tools Required (Not Provided)



Care Advice




- Before using, wipe with a dry and clean cloth.
- Check all the screws and bolts are tight every three months or as needed.
- Clean with glass cleaner or detergent.

Sicherheitshinweise

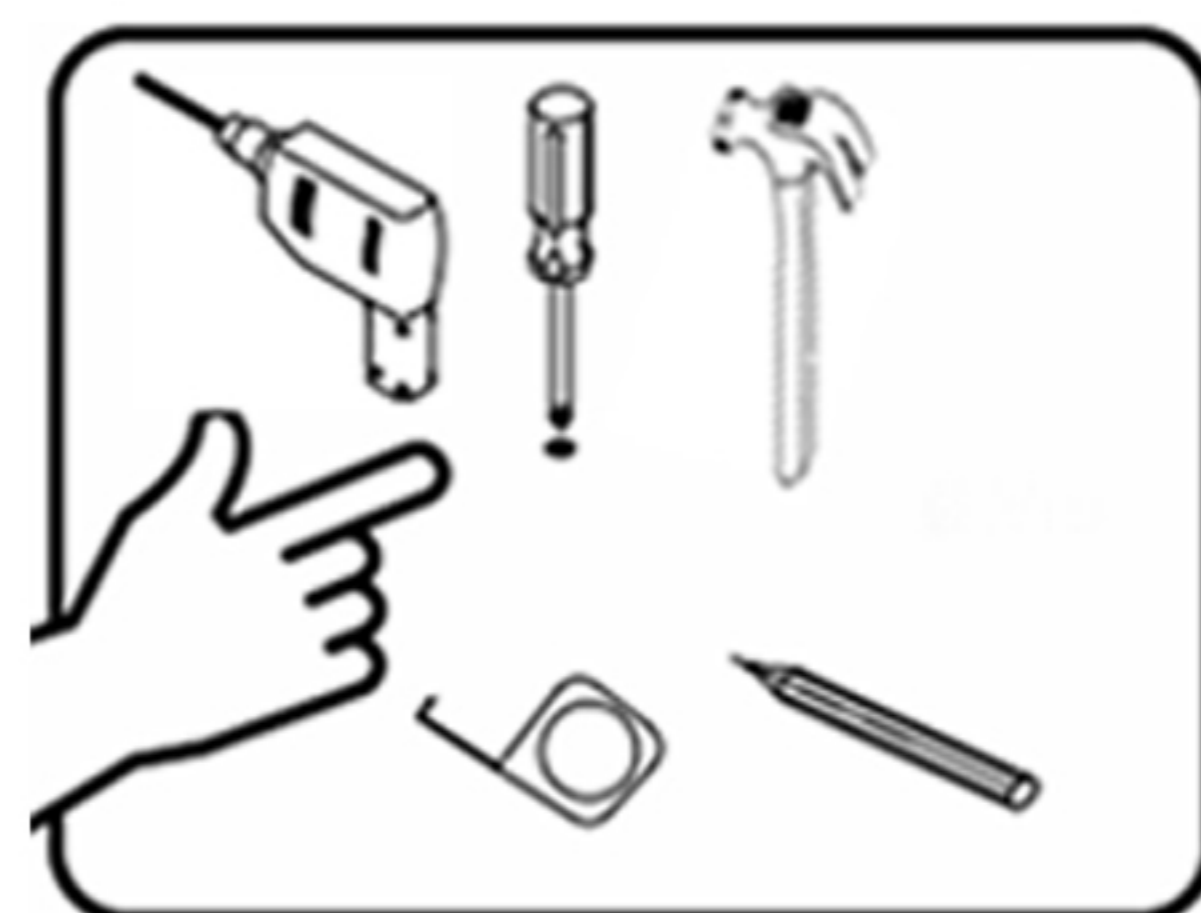


- ! Lesen Sie bitte die Anleitung sorgfältig vor der Verwendung.
- ! Vor dem Zusammenbau die Einheiten mit der Liste vergleichen, um sicherzustellen, dass die Verpackung alle Teile enthält.
- ! Stellen Sie sicher, dass die Wand das Gewicht des Spiegels tragen kann.
- ! Verwenden Sie keine Schnur oder Kette, um die Produkte aufzuhängen.
- ! Bitte halten Sie Ihr Eigentum während der Installation fern, um Schäden zu vermeiden.
- ! Nur für den privaten Gebrauch verwendet.

Liste der Einzelteile

	#1 x 1pc Spiegel
	#A x 2pc Bolzenz
	#B x 2pc Schraube

Benötigtes Werkzeug (nicht mitgeliefert)



Pflegehinweis




- Vor dem Gebrauch mit einem trockenen und sauberen Tuch abwischen.
- Überprüfen Sie alle drei Monate oder nach Bedarf, ob alle Schrauben und Bolzen fest angezogen sind.
- mit Glasreiniger oder Reinigungsmittel reinigen.

CONSIGNES DE SÉCURITÉ

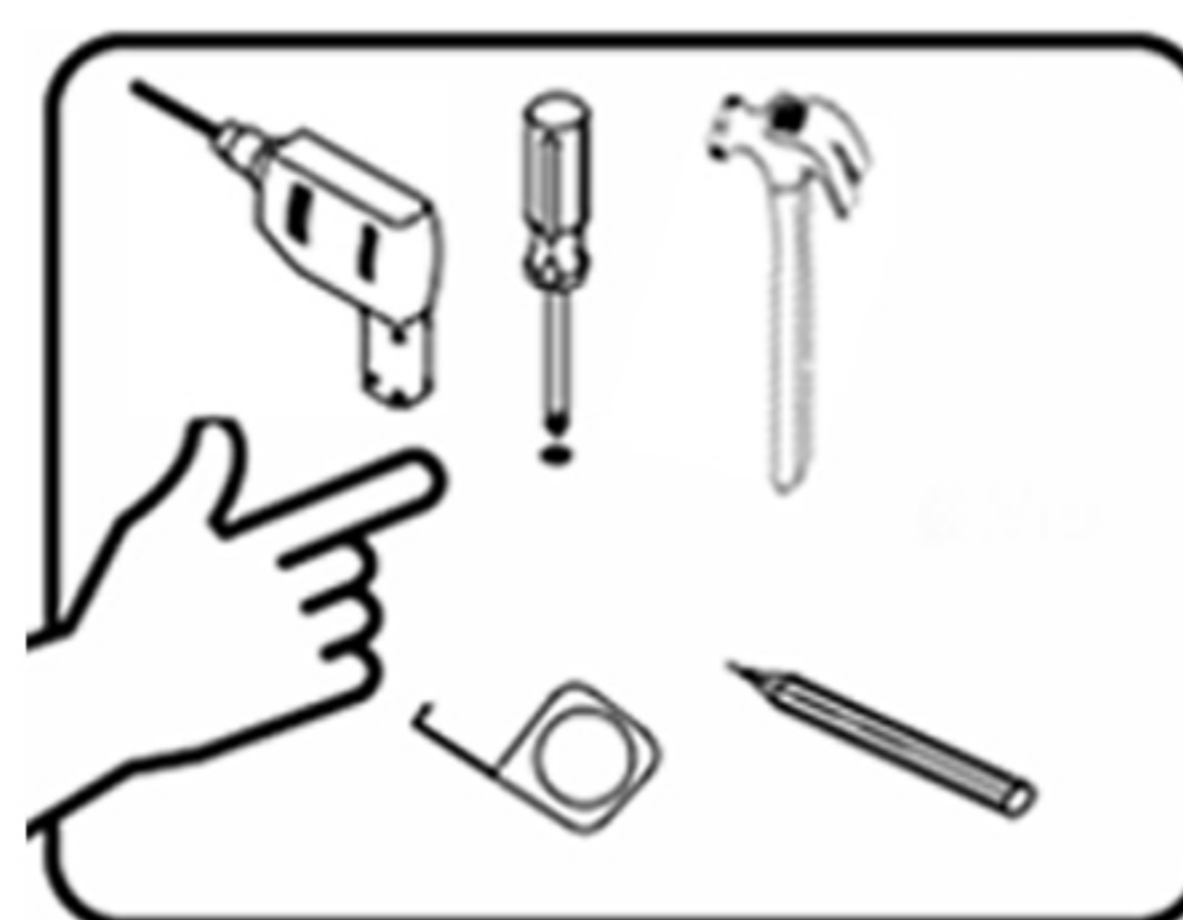


- ⚠️ Veuillez lire attentivement les instructions avant utilisation.
- ⚠️ Avant l'assemblage, comparez le contenu avec la liste pour vous assurer que l'emballage comprend toutes les pièces.
- ⚠️ Assurez-vous que le mur peut supporter le poids du miroir.
- ⚠️ N'utilisez pas de ficelle ou de chaîne pour suspendre les produits.
- ⚠️ Veuillez éloigner votre propriété pendant l'installation pour éviter tout dommage.
- ⚠️ Destiné à un usage résidentiel uniquement.

Liste des pièces

	#1 x 1pc Mirror
	#A x 2pc Boulon
	#B x 2pc Vis

Outils requis (non fournis)



Conseils d'entretien


- Avant utilisation, essuyez avec un chiffon sec et propre.
- Vérifiez que toutes les vis et tous les boulons sont bien serrés tous les trois mois ou au besoin.
- Nettoyez avec un nettoyant pour vitres ou un détergent.

Instrucciones de Seguridad

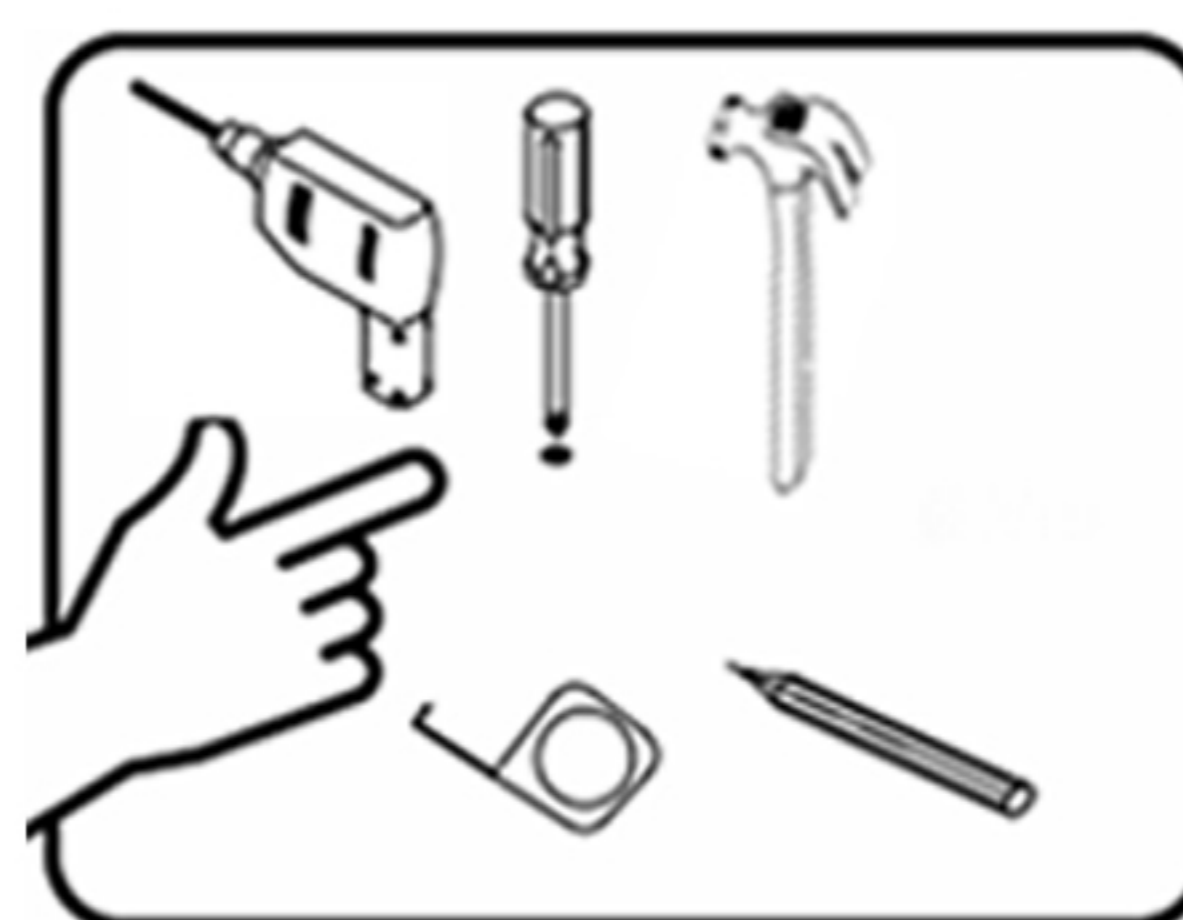


- ⚠️ Lea atentamente esta instrucción antes de utilizar.
- ⚠️ Compare el contenido con la lista para asegurarse de que el paquete incluya todas las piezas antes de montar.
- ⚠️ Asegurarse de que la pared pueda soportar el peso del espejo.
- ⚠️ No use cadenas o cuerdas para colgar los productos.
- ⚠️ Mantenga sus propiedades lejanas durante de la instalación para evitar los danos.
- ⚠️ Detinado solamente para el uso residencial

Lista de las piezas

	#1 x 1pc de Espejo
	#A x 2pc de Perno
	#B x 2pc de Tornillo

Herramientas Requeridas (No Incluidas)

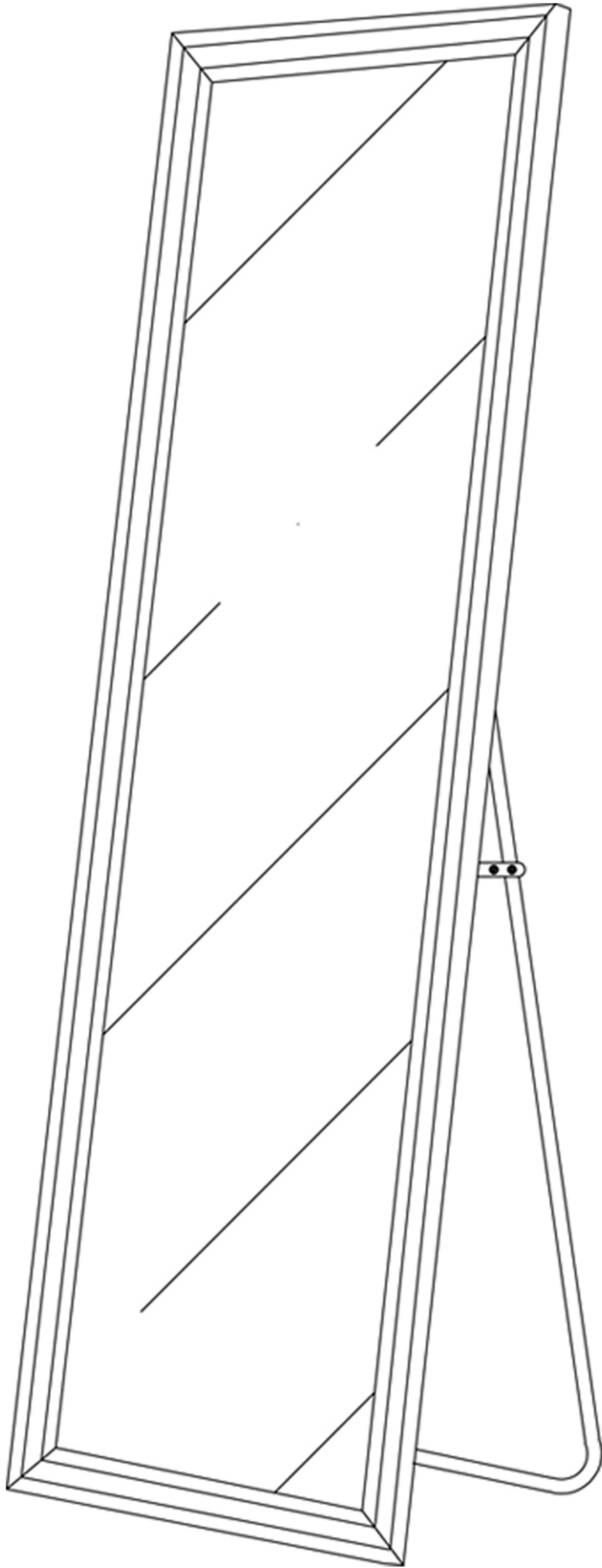


Consejos

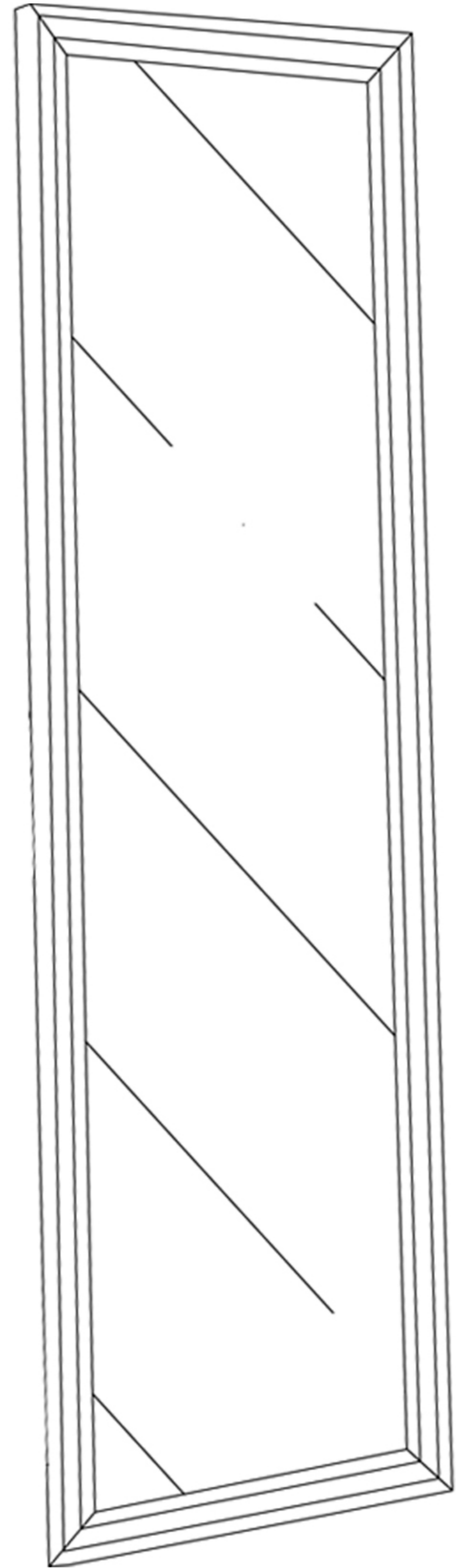
- Antes de utilizar, limpie con la tela seca y limpia.
- Verifique que todos los tornillos y pernos estén apretados cada tres meses o cuando sea necesario.
- Limpie con limpiacristales o detergente.

Floor Mirror
von Bodenspiegeln

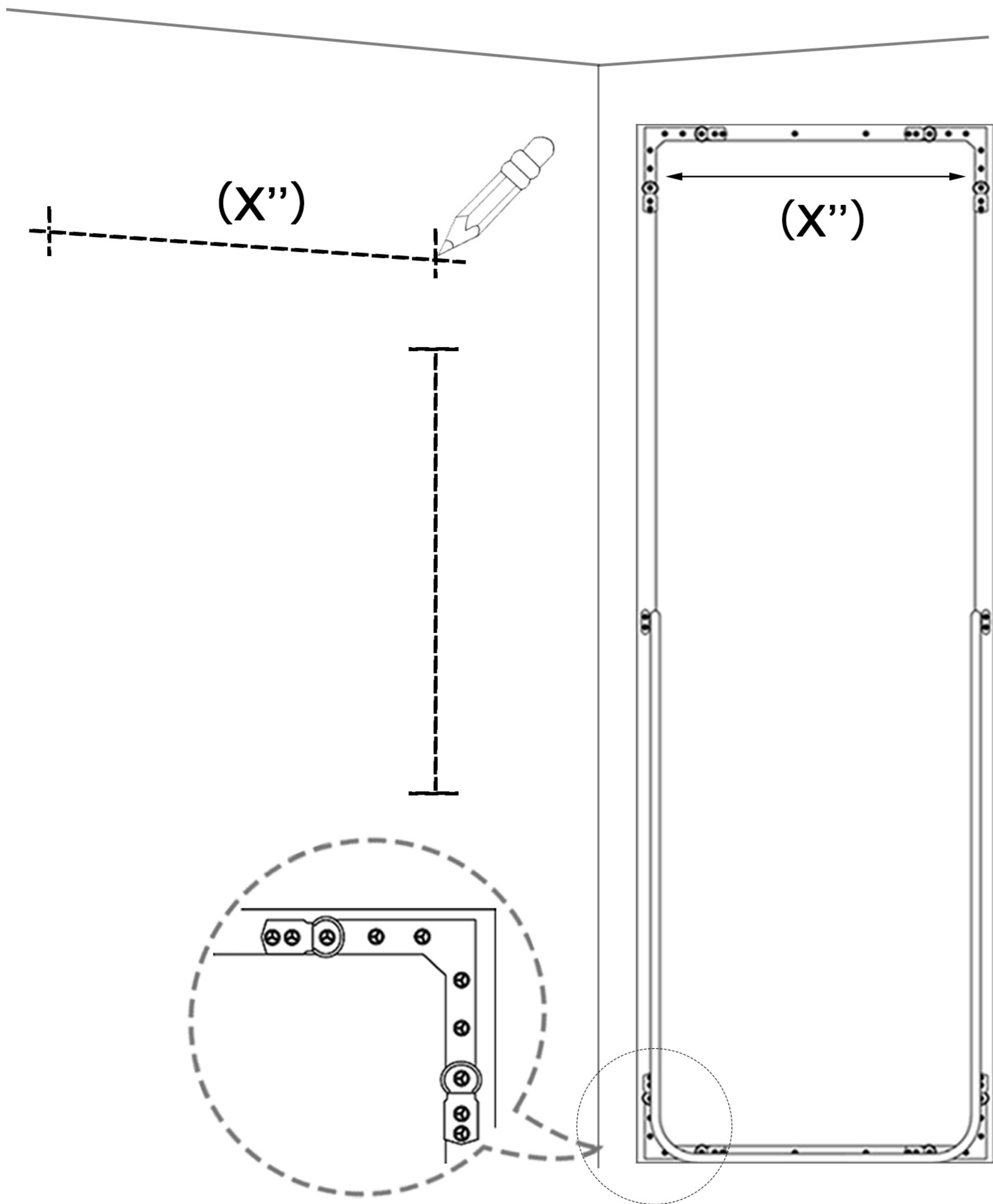
des miroirs au sol
de Espejos de Suelo



Standing
Stehenlassen
Debout
De pie



Leaning
Lehnenlassen
Penché
Inclinada

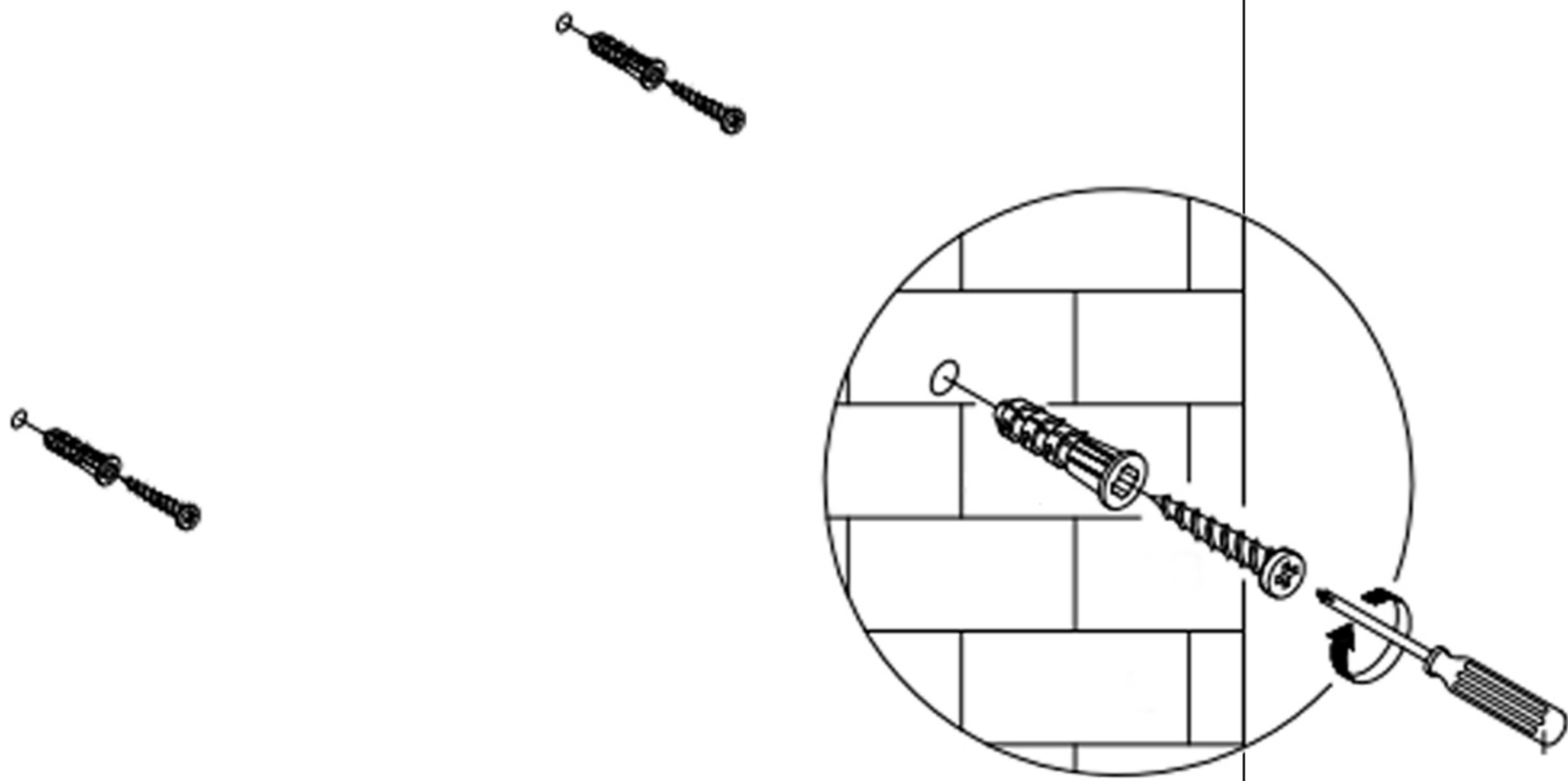


Measure the distance between the mirror hooks and measure the same size on the wall.

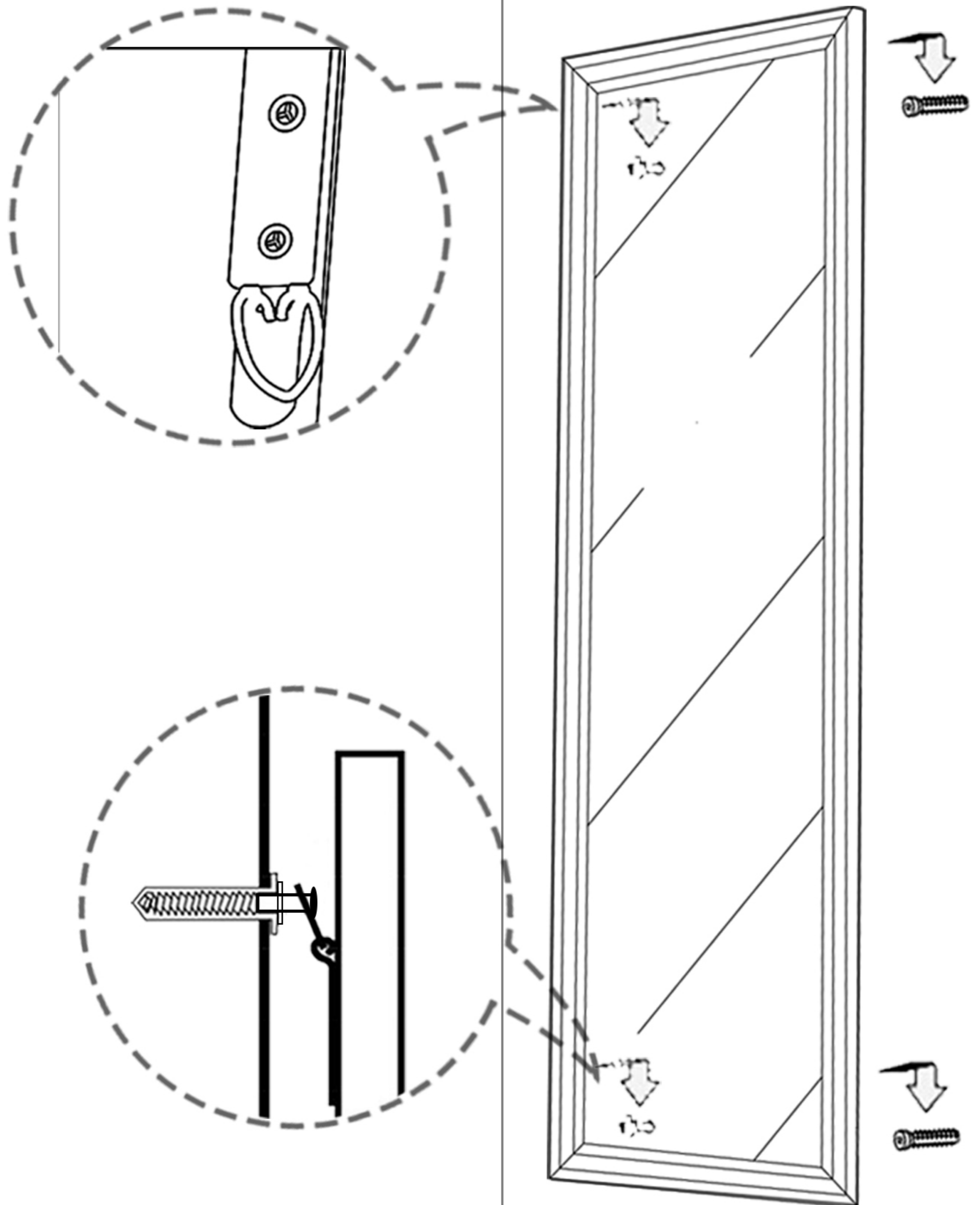
Messen Sie den Abstand zwischen den Spiegelhaken und markieren Sie die gleiche Distanz an der Wand.

Mesurez la distance entre les crochets du miroir et marquez la même taille sur le mur.

Mida la distancia de los dos agujeros del espejo y marque el mismo tamaño en la pared.



Drill and place screws.
Bohren und Schrauben setzen.
Percez et placez les vis.
Taladre y coloque los tornillos.



Full-length mirror wall fixing

Befestigung an der Wand

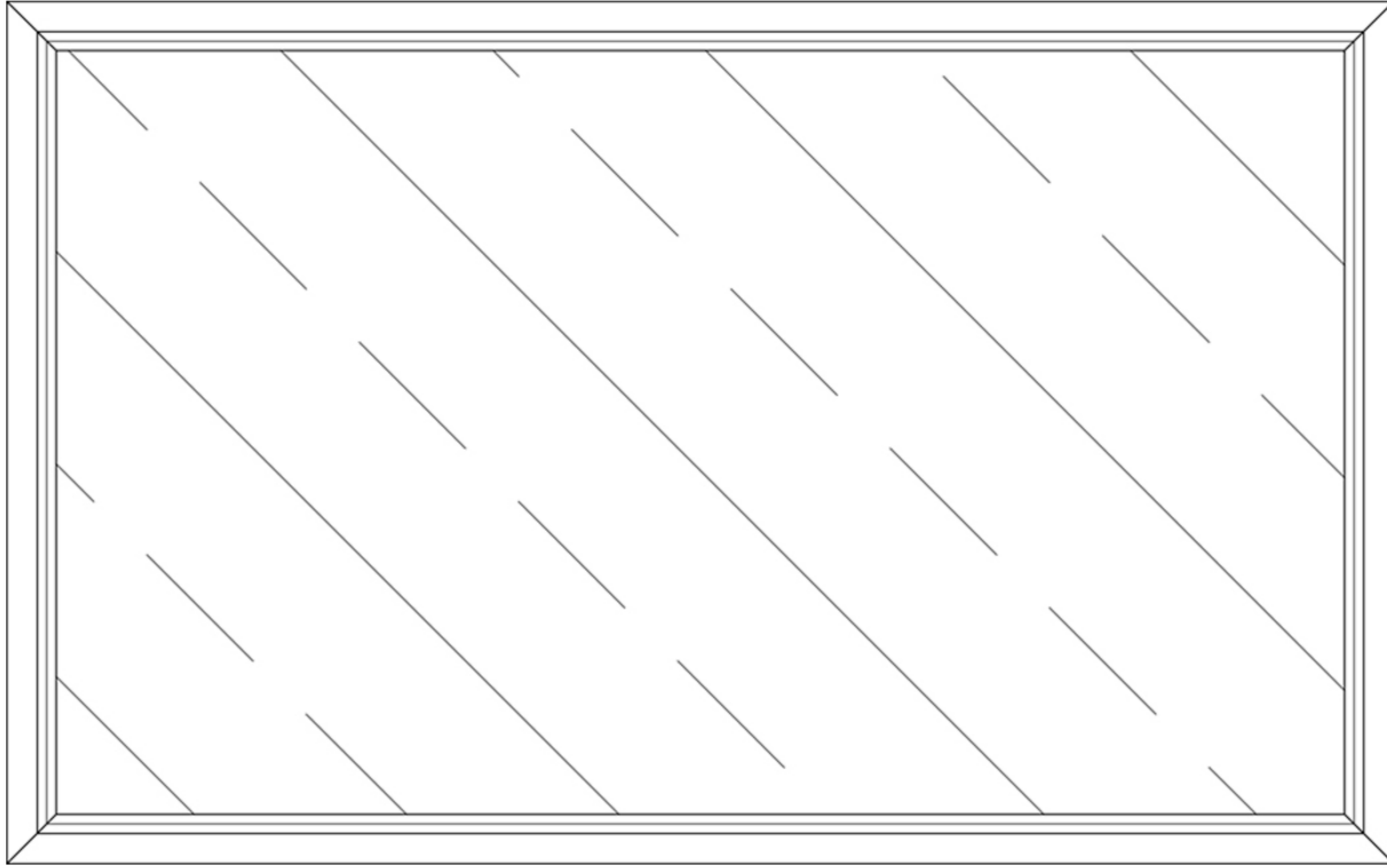
Fixation murale miroir pleine longueur

Fije en la pared

3

Wall mirrors
Wandspiegel

Miroirs muraux
Espejos de pared

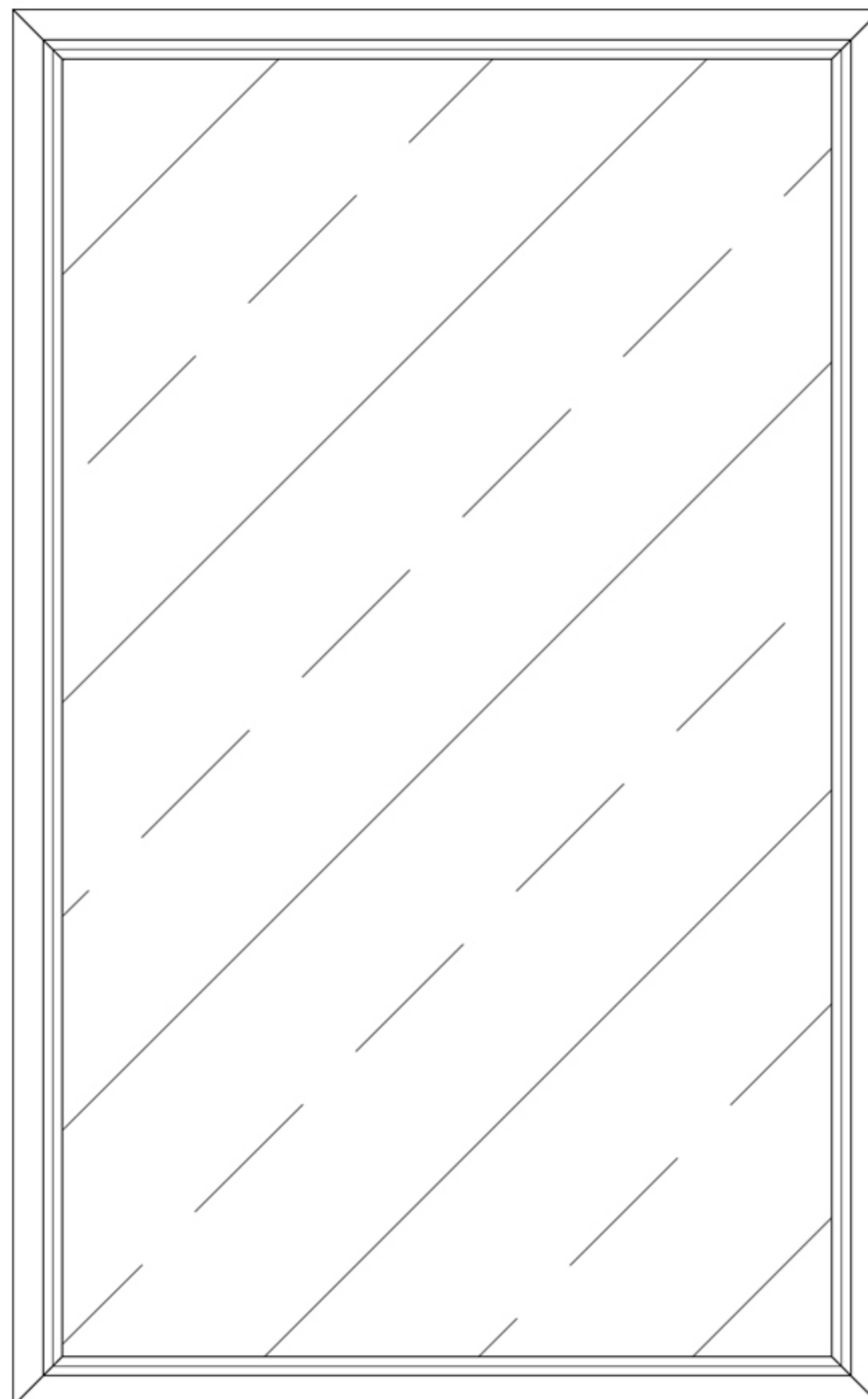


Horizontal

Accrocher horizontalement

Waagerecht hängen

Horizontalmente Colgando

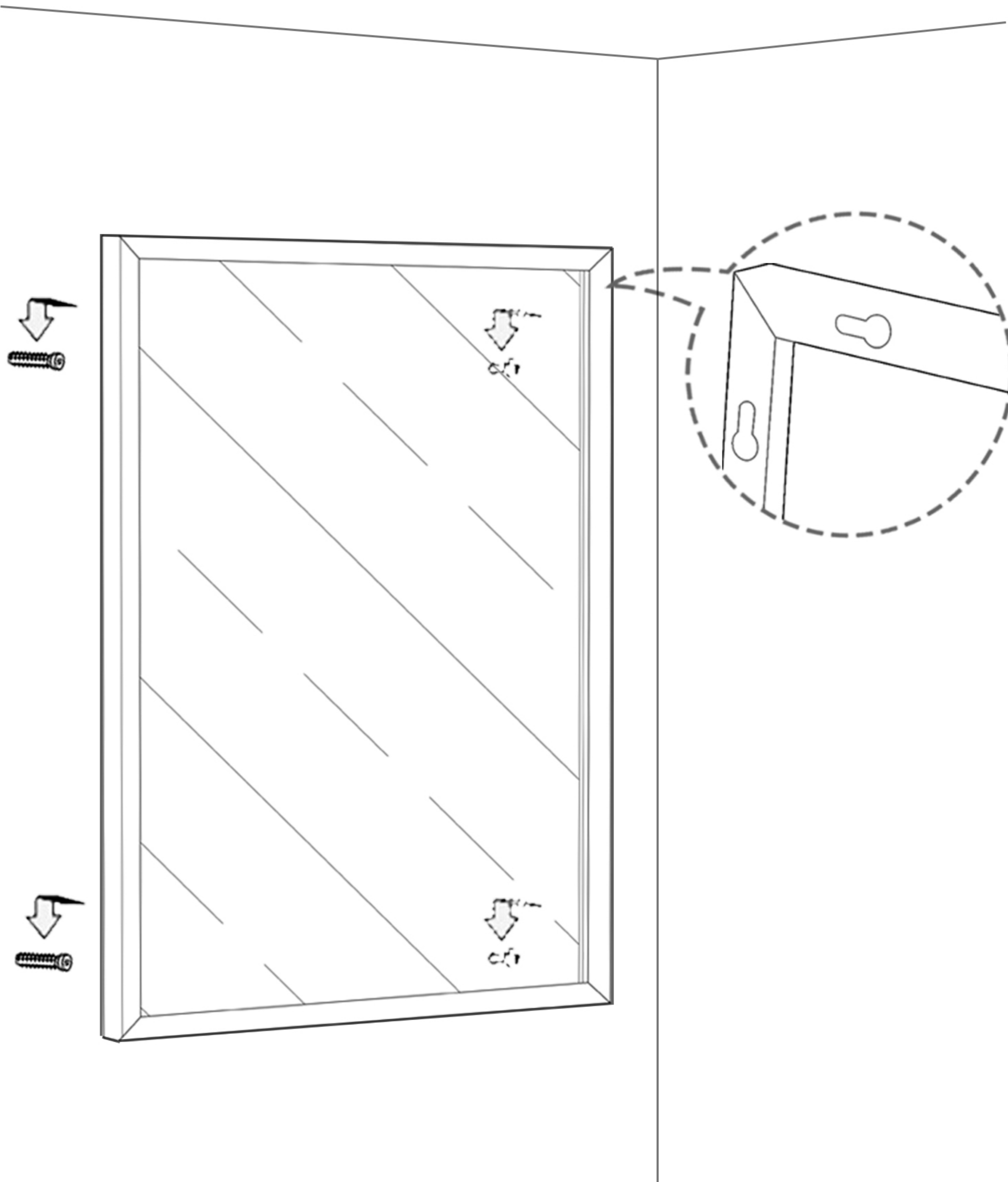


Vertical

Accrocher verticalement

Senkrecht hängen

Senkrecht hängen



Mirror wall fixing
Befestigung an der Wand

Fixation au mur
Fijado en la pared



NEUTYPECHIC

— N 3 1 E 1 2 0 —



www.neutypechic.com

DE Warehouse Address in Eastern US:

310 Cornell Drive suite B4, Wilmington, DE 19801

Contact: TLZ JPLD

Cellphone: 302-660-8585

Chino Warehouse Address in Western US:

13620 Benson Ave. Suite B Chino, CA. 91710

Contact: JPLD, Sheng tlz

Cellphone: 909-599-03598

DE Lageradresse im Osten der USA:

310 Cornell Drive suite B4, Wilmington, DE 19801

Kontakt: TLZ JPZD

Telefon: 302-660-8585

Chino Lageradresse im Westen der USA:

13620 Benson Ave, Suite B Chino, CA 91710

Kontakt: JPLD, Sheng tlz

Telefon: 909-599-03598