

# 12 in./24 in. Custom Closet Organizer

## Organisateur de garde-robe faite sur plans de 30,48 cm/60,96 cm

## Organizador de closet individualizado de 30,48 cm/60,96 cm

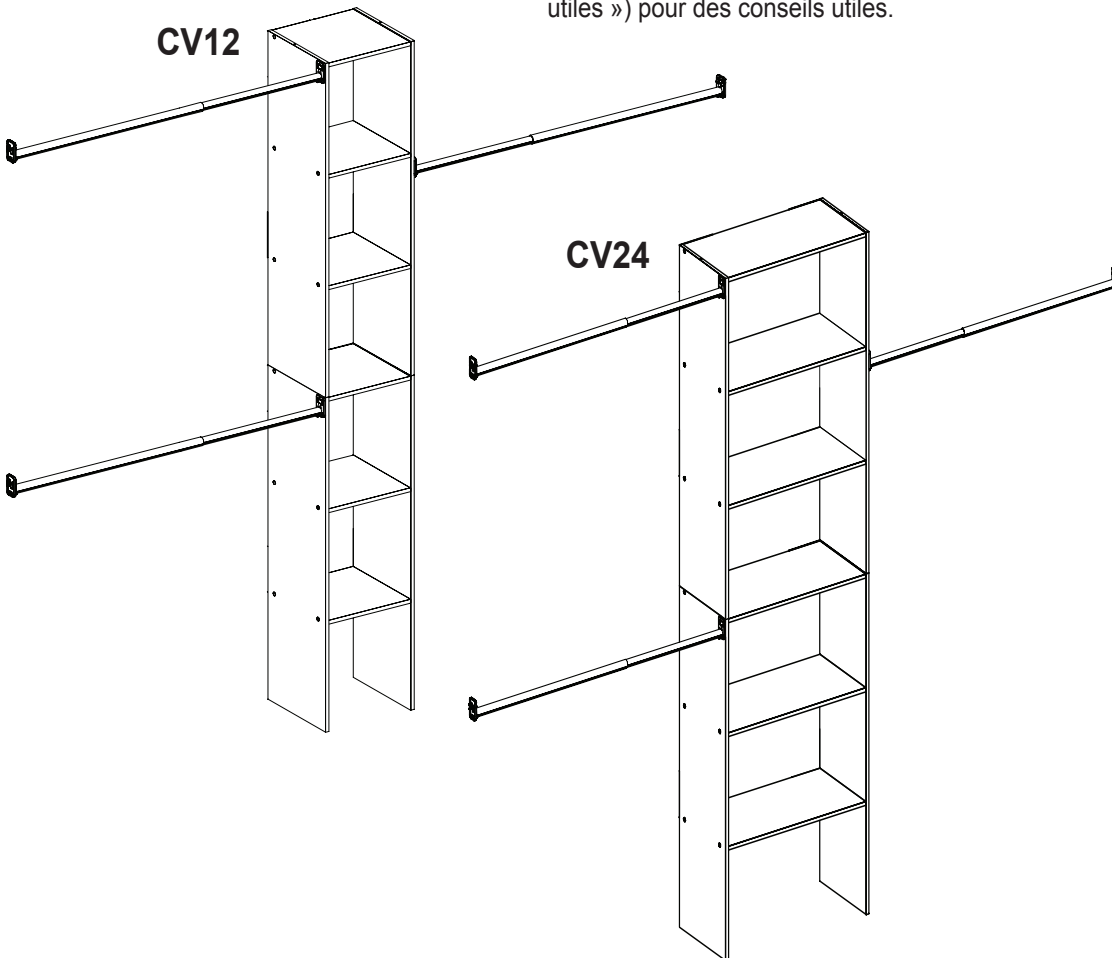
INSTALLATION INSTRUCTIONS

DIRECTIVES D'INSTALLATION

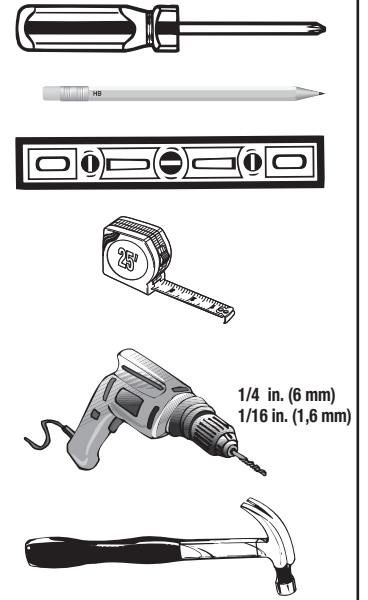
INSTRUCCIONES DE INSTALACIÓN

### BEFORE BEGINNING | AVANT DE COMMENCER | ANTES DE EMPEZAR

- Please read all instructions carefully.
- Follow all safety precautions (see "SAFETY PRECAUTIONS").
- Familiarize yourself with all parts (see "PARTS") and check quantities.
- Review hints (see "HELPFUL HINTS") for useful advice.
- Prière de lire avec soin toutes les directives fournies.
- Respecter toutes les consignes de sécurité (voir « CONSIGNES DE SÉCURITÉ »).
- Se familiariser avec les pièces nécessaires à l'installation (voir « PIÈCES ») et vérifier les quantités présentes.
- Consultez les astuces (voir « Astuces utiles ») pour des conseils utiles.
- Lea todas las instrucciones cuidadosamente.
- Siga todas las precauciones de seguridad (vea "PRECAUCIONES DE SEGURIDAD").
- Familiarícese con todas las piezas (VEA "PIEZAS") y verifique las cantidades.
- Revise las sugerencias (consulte "Sugerencias útiles") para obtener consejos útiles.



**What you will need:**  
**Vous aurez besoin de :**  
**Va a necesitar:**



# CLOSETMAID®

© 2021 The AMES Companies, Inc. | Orlando, FL 32827 | 1-800-874-0008 | www.closetmaid.com | www.closetmaid.ca

**⚠ WARNING**

- This unit contains small parts which could be a choking hazard for small children. Children should be under adult supervision at all times or serious injury could occur.
- Always unload unit prior to moving the unit. The weight of personal belongings can cause the unit to become unstable and either tip or collapse. Serious bodily injury and/or damage to personal belongings may occur.
- Do not overload unit. If any shelf, top, or bottom of unit bows or bends, it is overloaded. The shelf, top, or bottom could collapse and cause serious bodily injury and/or damage to personal belongings.
- Do not climb or step on the unit. The unit may become unstable and either tip or collapse. Serious bodily injury and/or damage to personal belongings may occur.
- Do not mount or attach anything to the sides, rear or front of the unit as this can create a force which can cause the unit to tip. Serious bodily injury and/or damage to personal belongings may occur.
- Do not hang this unit on the wall. The product structure is not designed for wall hanging. Serious bodily injury, damage to personal belongings, and/or damage to the wall may occur.
- All units must be secured individually to wall stud using L-Bracket and Wall Screw (#10 x 1-1/2 in.) provided. Hardware included is for use in wood studs only. If wall stud is not accessible or is made of a different material, consult your local hardware store for appropriate mounting hardware. Failure to do so may create an unsafe tipping hazard that could lead to serious bodily injury and/or damage to personal belongings.
- Follow proper safety procedures when using power tools and ladders (when applicable).
- We recommend you protect your work surface during assembly to prevent scratching or damage to table tops, wood floors, etc.

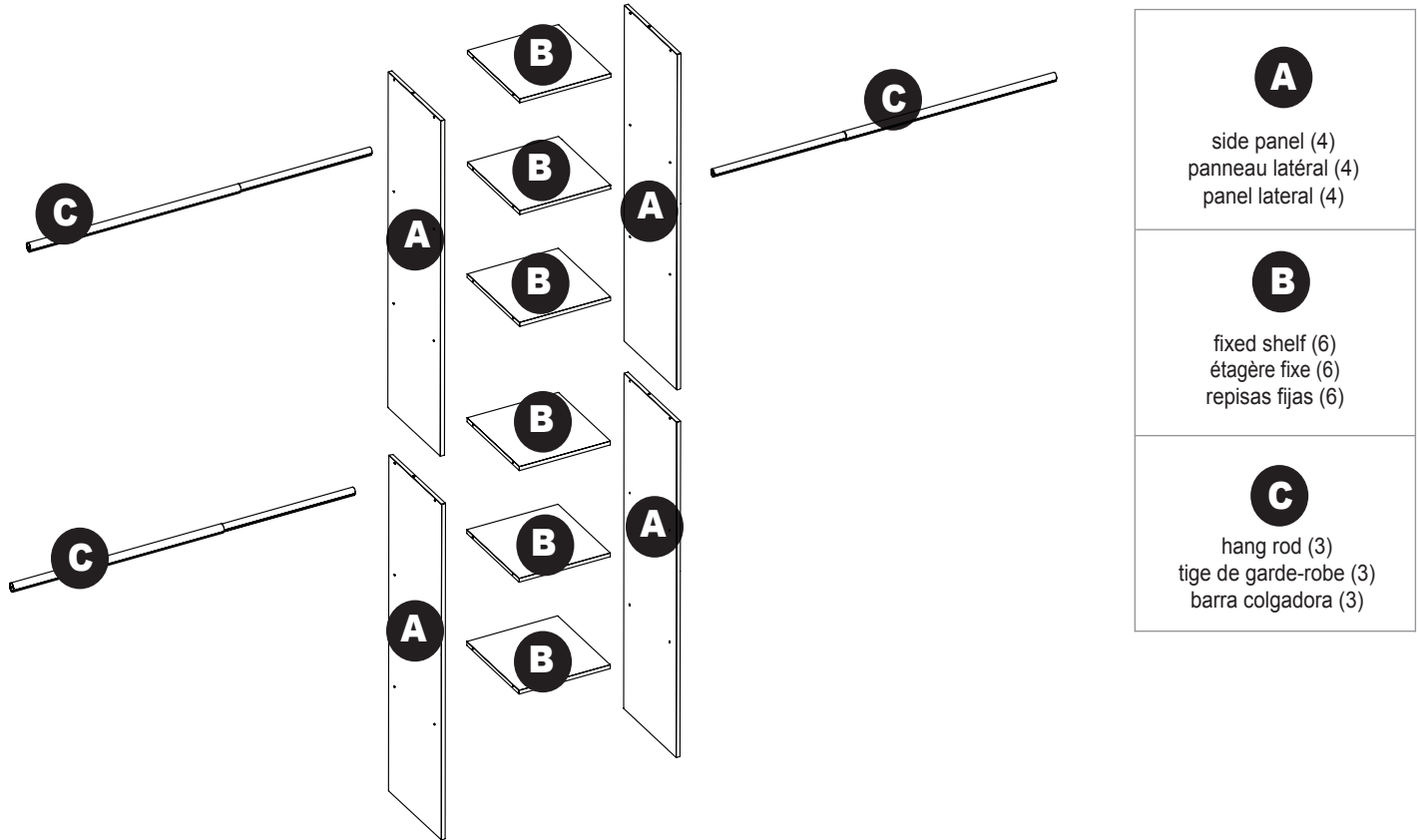
**⚠ MISE EN GARDE**

- Ce module contient de petites pièces avec lesquelles de petits enfants peuvent s'étouffer. Les enfants doivent toujours être sous la surveillance constante d'adultes faute de quoi des blessures graves peuvent se produire.
- Toujours vider le module avant de le déplacer. Le poids des effets personnels qui s'y trouvent peut causer l'instabilité du module et le faire basculer ou s'affaisser. Cela pourrait provoquer des blessures graves ou des dommages matériels.
- Ne pas surcharger les modules. Lorsqu'une étagère ou encore le haut ou le bas d'un module plie ou arque, cela indique une surcharge. L'étagère ou les panneaux supérieur ou inférieur pourraient s'affaisser, provoquant des blessures graves ou des dommages matériels.
- Ne pas grimper ou se tenir debout ou assis sur le module. Le module risque de devenir instable et basculer ou s'affaisser. Cela pourrait provoquer des blessures graves ou des dommages matériels.
- Ne rien ancrer ou fixer sur les côtés, l'arrière ou l'avant du module, car cela pourrait le faire basculer. Cela pourrait provoquer des blessures graves ou des dommages matériels.
- Ne pas suspendre ce module au mur. La structure de ce produit n'est pas conçue pour suspendre au mur. Cela pourrait provoquer des blessures graves, des dommages matériels ou endommager le mur.
- Toutes les unités doivent être fixées individuellement aux poteaux muraux à l'aide de pattes de support en L et de vis pour mur (10 x 1,5 po) fournies. La quincaillerie incluse doit être utilisée dans des poteaux en bois seulement. Si le poteau mural n'est pas accessible ou s'il est en un matériau différent, consultez votre magasin de quincaillerie local pour obtenir le matériel de montage approprié, à défaut de quoi l'étagère pourrait basculer et causer des blessures corporelles graves ou endommager des effets personnels.
- Respecter toutes les consignes de sécurité lors de l'utilisation d'outils à moteur et d'échelles (le cas échéant).
- Nous recommandons de protéger la surface de travail durant le montage afin d'éviter d'égratigner ou d'endommager les dessus de table, plancher de bois, etc.

**⚠ ADVERTENCIA**

- Este producto contiene piezas pequeñas que pueden causar peligro de asfixia a niños pequeños. Los niños deben estar bajo la supervisión de un adulto en todo momento, de lo contrario pueden ocurrir lesiones graves.
- Vacíe siempre la unidad antes de moverla de lugar. El peso de los objetos personales puede hacer que la unidad quede inestable, se vuelque o colapse pudiendo causar lesiones corporales graves y / o daños a los objetos personales.
- No sobrecargue la unidad. Si cualquier repisa o la parte superior o inferior de la unidad se arquea, significa que está sobrecargada. La repisa o la parte superior o inferior puede colapsarse, causando lesiones corporales graves y/o daños a objetos personales.
- No escale o suba a la unidad. La unidad puede resultar inestable y puede volcarse o colapsar pudiendo causar lesiones graves corporales y daños a los objetos personales.
- No instale o fije nada a los laterales de la unidad o partes delantera o trasera ya que puede crear peso y resultar en que la misma se vuelque pudiendo causar lesiones graves corporales y daños a los objetos personales.
- No cuelgue esta unidad a la pared. La estructura del producto no está diseñada para colgarse en la pared. Puede ocurrir lesiones corporales graves y daños a los objetos personales y / o a la pared.
- Todas las unidades deben fijarse individualmente al montante de pared utilizando los soportes en L y los tornillos de pared (N.o 10 x 3,81 cm) proporcionados. Las herramientas que se proporcionan deben usarse solamente en montantes de madera. Si el montante de pared no es accesible o es de distinto material, acuda a una ferretería de confianza para obtener herramientas de ensamblaje adecuadas. En caso de no hacerlo, puede producirse un riesgo de vuelco que puede ocasionar heridas corporales graves y/o dañar sus pertenencias.
- Siga los procedimientos de seguridad adecuados al usar herramientas eléctricas y escaleras (si resulta necesario).
- Recomendamos que proteja su área de trabajo durante el ensamblaje para no rayar las superficies de las mesas, pisos de madera, etc.




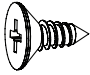
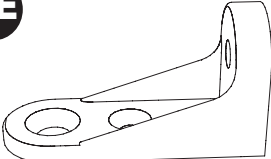
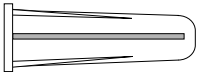
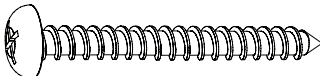
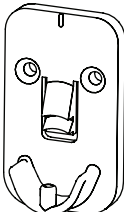

# PARTS | PIÈCES | PIEZAS



**A**  
side panel (4)  
panneau latéral (4)  
panel lateral (4)

**B**  
fixed shelf (6)  
étagère fixe (6)  
repisas fijas (6)

**C**  
hang rod (3)  
tige de garde-robe (3)  
barra colgadora (3)

<p><b>AA</b> 40942</p>  <p>assembly screw-Confirmat 5mm x 38mm (24) vis de montage-Confirmat 5 mm x 38 mm (24) tornillo de ensamblaje-Confirmat 5 mm x 38 mm (24)</p>	<p><b>BB</b></p>  <p>screw cover (24) capuchon (24) tapón (24)</p>	<p><b>CC</b> 50514</p>  <p>dowel (2) goujon (2) espiga (2)</p>	<p><b>DD</b> 81719</p>  <p>L-bracket screw (#10 x 1/2 in. Flathead) (4) vis de support en L (à tête plate n° 10 x 1,3 cm) tornillo de soporte en forma de L (4) (cabeza plana #10 x 1,3 cm) (4)</p>
<p><b>EE</b></p>  <p>L-bracket (4) support en L (4) soporte en forma de L (4)</p>	<p><b>FF</b> 650</p>  <p>wall anchor (10) douille d'ancrage (10) tarugo de pared (10)</p>		
<p><b>GG</b> 81721</p>  <p>wall screw - #10 x 1-1/2 in. (10) vis murale - n° 10 x 3,8 cm (10) tornillo de pared - #10 x 3,8 cm (10)</p>	<p><b>HH</b></p>  <p>rod bracket (6) support de barra (6) soporte de la barra (6)</p>	<p><b>II</b> 51458</p>  <p>rod bracket screws (#8 x 5/8 in. Flathead) (6) vis à support de tige (à tête plate n° 8 x 1,6 cm) (6) tornillos para el soporte de la barra (cabeza plana #8 x 1,6 cm) (6)</p>	

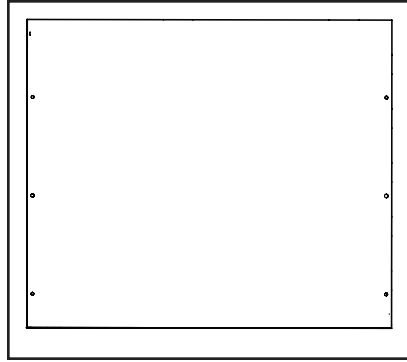
## PART IDENTIFICATION

Use “PART IDENTIFICATION” picture (in step) and exploded view (on previous page) to identify parts!

Utiliser l’illustration « IDENTIFICATION DES PIÈCES » (dans la description de l’étape) et le schéma éclaté (à la page précédente) pour identifier les pièces!

¡Use la imagen “IDENTIFICACIÓN DE LAS PIEZAS” (en el paso) y la perspectiva ampliada (en la página anterior) para identificar las piezas!

## IDENTIFICATION DES PIÈCES



## IDENTIFICACIÓN DE LAS PIEZAS

- Note overall shape of part. Count and locate holes in each part.
- Remarquer la forme générale de chaque pièce. Compter et localiser les trous de chaque pièce.
- Vea la forma de las piezas en general. Cuente y ubique los agujeros de cada pieza

## FINISHED VS. UNFINISHED

It is important to understand how finished edges go together. Take a moment to lay out all the wood pieces and note the finished and unfinished (raw wood) edges. Arrange pieces so all finished edges are facing the same way. While assembling, take care to note in each diagram which way finished edges are facing. In general, all finished edges will face forward and all finished sides (large area of piece) will face up when product is fully assembled and upright.

## OUVRÉ VS BRUT

Il est important de comprendre comment s’emboîtent les bordures ouvrées. Prendre le temps d’étaler toutes les pièces en bois et remarquer quelles sont les bordures ouvrées et brutes (bois non fini). Disposer les pièces de manière à ce que les bordures ouvrées soient toutes orientées dans la même direction. Lors du montage, prendre soin de noter dans chacun des schémas dans quelle direction les bordures ouvrées sont orientées. De manière générale, toutes les bordures ouvrées sont orientées vers l’avant et les surfaces ouvrées (grandes surfaces) sont orientées vers le haut une fois le produit assemblé et en place.

## SUPERFICIES ACABADAS Y SIN ACABAR

Es importante comprender cómo los bordes acabados se unen. Tome el tiempo de organizar todas las piezas de madera y observe los lados acabados y sin acabar (madera sin tratar). Coloque las piezas para que todos los bordes acabados queden orientados en la misma dirección. Al montar el producto, tenga cuidado de observar la orientación de los bordes acabados en cada diagrama. En general, todos los bordes acabados se orientarán hacia delante y todos los lados acabados (superficies grandes de una pieza) se orientarán hacia arriba una vez que el producto quede completamente montado y en posición vertical.

- Unfinished surfaces are shaded in gray.
- Les surfaces brutes sont colorées en gris.
- Las superficies sin acabar están sombreadas de color gris.

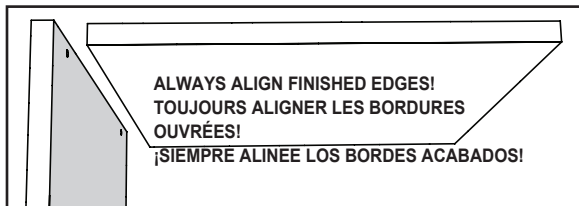
UNFINISHED “RAW” EDGE  
BORDURE BRUTE (NON FINIE)  
BORDE SIN ACABAR



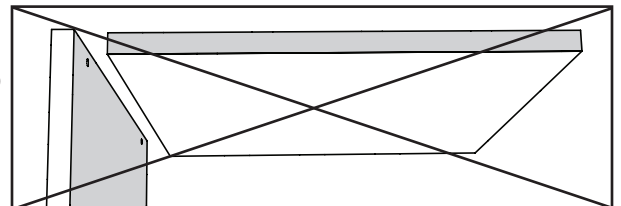
FINISHED EDGE  
BORDURE OUVRÉE  
BORDE ACABADO



CORRECT  
CORRECT  
CORRECTO



INCORRECT  
INCORRECT  
INCORRECTO



## HAND TIGHTEN SCREWS

We recommend you hand-tighten screws. Use care not to overtighten if using power tools.

## RESSERRER LES VIS À LA MAIN

Nous recommandons de resserrer les vis à la main. Prendre garde de ne pas trop serrer en utilisant des outils mécaniques.

## APRIETE LOS TORNILLOS A MANO

Recomendamos que usted apriete los tornillos a mano. No apriete demasiado los tornillos si usa una herramienta automática.

## INSTALLING L-BRACKET

There are several “key points” to this installation step. Please review the drawings and comments below, as well as the assembly steps provided.

**When installing L-brackets, be sure to place, mark, and install one bracket FULLY before placing, marking, and installing second L-bracket.**

When stacking units, the unit on the bottom must be attached to the wall first before setting another unit on top.

## INSTALLATION DU SUPPORT EN L

Cette installation comprend quatre étapes essentielles. Prière de consulter les schémas et commentaires ci-dessous ainsi que les étapes de montage décrites.

**Lors de l'installation des supports en L, s'assurer de placer, marquer et installer un support ENTIÈREMENT avant de placer, marquer et installer le second support en L.**

Pour empiler les modules, celui du bas doit d'abord être fixé au mur avant l'installation d'un autre module par-dessus.

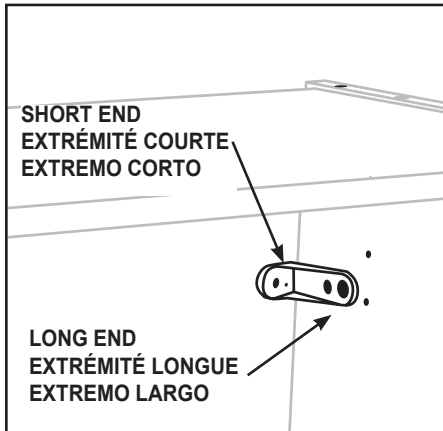
## INSTALACIÓN DEL SOPORTE EN FORMA DE L

Existen varios “puntos clave” para este paso de la instalación. Revise los dibujos y comentarios a continuación, además de los pasos del ensamblaje incluidos.

**Al instalar los soportes en forma de L, asegúrese de colocar, marcar e instalar un soporte COMPLETAMENTE antes de colocar, marcar e instalar el segundo soporte en forma de L.**

Cuando las unidades se apilen, la unidad del fondo debe sujetarse a la pared primero antes de colocar otra unidad encima.

**WHICH END?  
QUELLE EXTRÉMITÉ?  
¿QUÉ EXTREMO?**

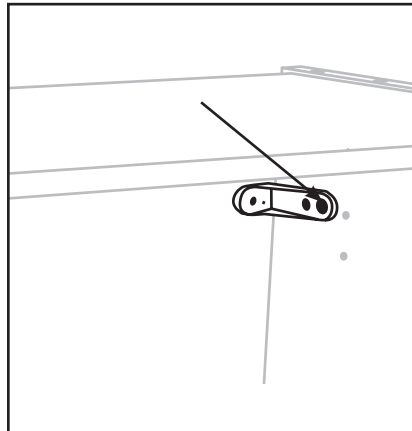


INSTALL SHORT END AGAINST WALL;  
LONG END AGAINST UNIT.

PLACER L'EXTRÉMITÉ COURTE  
CONTRE LE MUR ET L'EXTRÉMITÉ  
LONGUE CONTRE LE MODULE.

INSTALE EL EXTREMO CORTO CONTRA  
LA PARED; EL EXTREMO LARGO  
CONTRA LA UNIDAD.

**WHERE?  
OÙ?  
¿DÓNDE?**

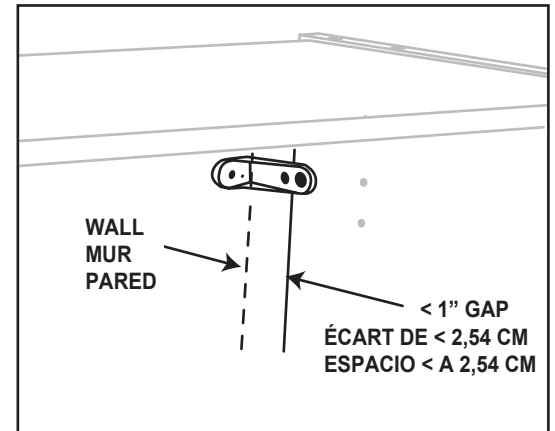


INSTALL L-BRACKET JUST BELOW  
TOP PANEL/SIDE PANEL  
INTERSECTION.

INSTALLER LE SUPPORT EN L  
DIRECTEMENT SOUS  
L'INTERSECTION DU PANNEAU  
SUPERIEURE ET DU PANNEAU LATÉ-  
RAL.

INSTALE EL SOPORTE EN FORMA  
DE L JUSTO DEBAJO DE LA  
INTERSECCIÓN DE LA PANEL  
SUPERIOR/PANEL LATERAL.

**HOW FAR?  
JUSQU'OÙ?  
¿A QUÉ DISTANCIA?**



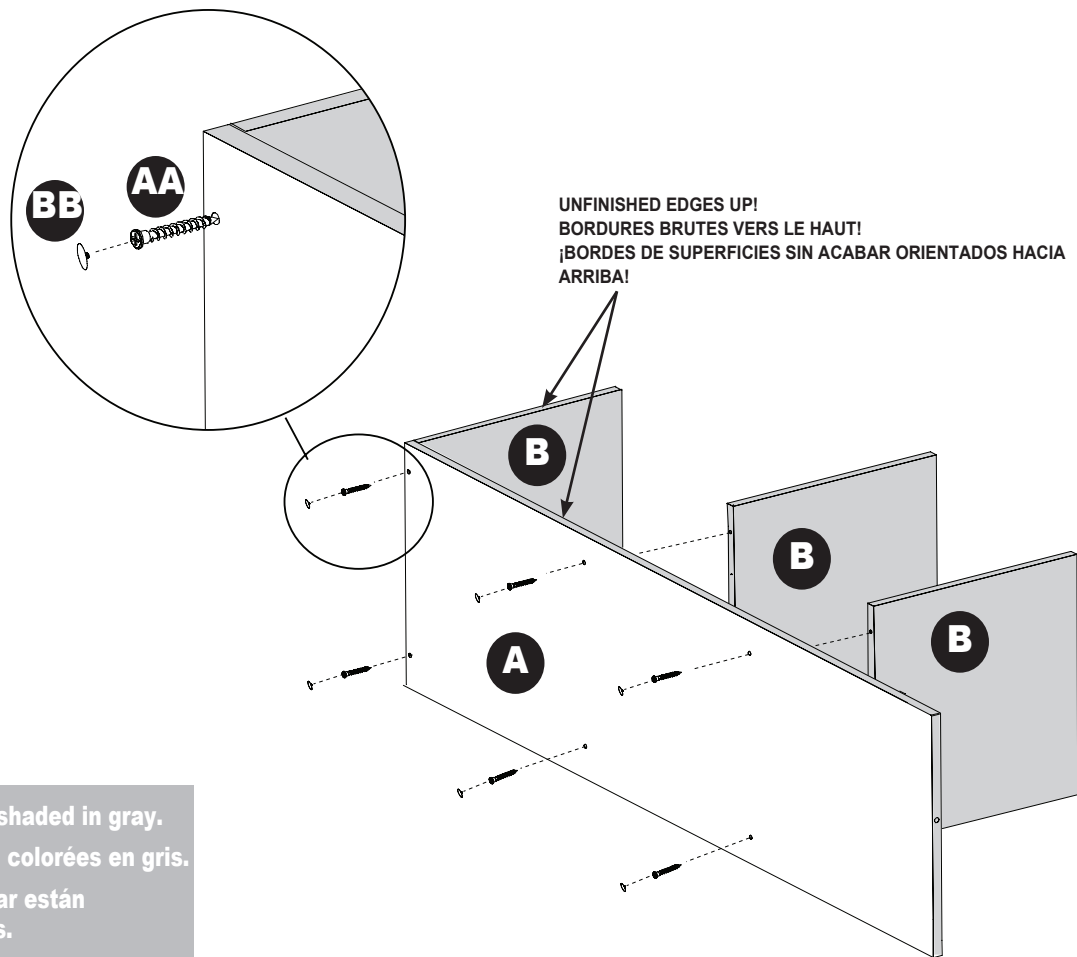
IN THE CASE OF BASEBOARDS, OR OTHER  
OBSTRUCTIONS, THE L-BRACKET WILL ALLOW  
UP TO A 1 IN. GAP (FROM THE WALL TO THE  
UNIT).

EN CAS D'OBSTRUCTION CAUSÉE PAR UNE  
PLINTHE OU AUTRE CHOSE, LE SUPPORT EN  
L PERMETTRA UN ESPACE D'AU PLUS 2,54 CM  
(ENTRE LE MUR ET LE MODULE).

EN CASO DE QUE HAYA RODAPIÉS U OTRAS  
OBSTRUCCIONES, EL SOPORTE EN FORMA DE  
L PERMITIRÁ UN ESPACIO DE HASTA 2,54 CM  
(DESDE LA PARED HASTA LA UNIDAD).

**STEP 1**  
**ÉTAPE 1**  
**PASO 1**

**Attach right side panel to 3 fixed shelves with screws. Repeat.**  
**Fixer le panneau latéral de droite aux trois étagères fixes à l'aide des vis. Répéter l'opération.**  
**Fije el panel lateral derecho a 3 repisas fijas con tornillos. Repita los pasos.**



- Unfinished surfaces are shaded in gray.
- Les surfaces brutes sont colorées en gris.
- Las superficies sin acabar están sombreadas de color gris.

**NOTE:**

- See "HELPFUL HINTS" for aligning finished and unfinished edges!
- Align side panel (A) with shelves (B).
- Use assembly screws to secure.
- Push screw covers onto all screw heads.
- Each tower consists of two parts—the base section and the top section. Repeat to assemble both the base and top sections.

**REMARQUE :**

- Consulter les « CONSEILS UTILES » au sujet de l'alignement des bordures brutes et ouvrées!
- Aligner le panneau latéral (A) avec les étagères (B).
- Utilisez des vis de montage pour fixer.
- Pousser les capuchons de vis sur toutes les têtes de vis.
- Chaque tour est constituée de deux modules, la section de la base et la section supérieure. Répéter pour monter les sections de la base et du sommet.

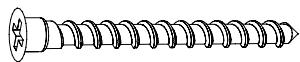
**NOTA:**

- ¡Vea "CONSEJOS PRÁCTICOS" para alinear los bordes acabados y sin acabar!
- Alinee el panel lateral (A) con los estantes (B).
- Utilice tornillos de montaje para asegurar.
- Coloque tapones sobre las cabezas de todos los tornillos.
- Cada torre consiste de dos partes—la sección con la base y la sección superior. Repita para ensamblar la sección de la base y la sección superior.

# STEP 2 ÉTAPE 2 PASO 2

**Attach left side panel to fixed shelves. Repeat.  
Fixer le panneau de gauche aux étagères fixes. Répéter  
l'opération.  
Fije el panel lateral izquierdo a las repisas fijas. Repita los  
pasos.**

**AA**



x12

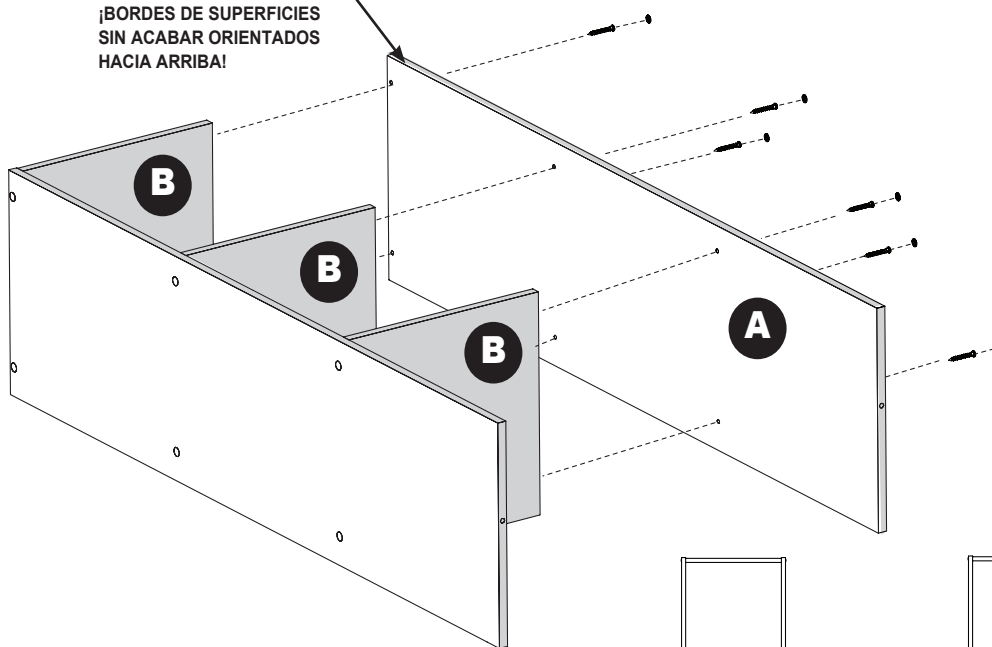
**BB**



x12



UNFINISHED EDGE UP!  
BORDURES BRUTES VERS  
LE HAUT!  
¡BORDES DE SUPERFICIES  
SIN ACABAR ORIENTADOS  
HACIA ARRIBA!



BASE UNIT  
MODULE DE BASE  
UNIDAD BASE

TOP UNIT  
MODULE  
SUPÉRIEUR  
UNIDAD  
SUPERIOR

- Unfinished surfaces are shaded in gray.
- Les surfaces brutes sont colorées en gris.
- Las superficies sin acabar están sombreadas de color gris.

## NOTE:

- See "HELPFUL HINTS" for aligning finished and unfinished edges!
- Align the other side panel (A) with shelves (B) already attached.
- Use assembly screws to secure.
- Push screw covers onto all screw heads.
- Each tower consists of two parts—the base section and the top section. Repeat to assemble both the base and top sections.

## REMARQUE :

- Consulter les « CONSEILS UTILES » au sujet de l'alignement des bordures brutes et ouvrées!
- Alignez l'autre panneau latéral (A) avec les étagères (B) déjà fixées.
- Utilisez des vis de montage pour fixer.
- Pousser les capuchons de vis sur toutes les têtes de vis.
- Chaque tour est constituée de deux modules, la section de la base et la section supérieure. Répéter pour monter les sections de la base et du sommet.

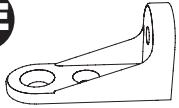
## NOTA:

- ¡Vea "CONSEJOS PRÁCTICOS" para alinear los bordes acabados y sin acabar!
- Alinee el otro panel lateral (A) con los estantes (B) ya colocados.
- Utilice tornillos de montaje para asegurar.
- Coloque tapones sobre las cabezas de todos los tornillos.
- Cada torre consiste de dos partes—la sección con la base y la sección superior. Repita para ensamblar la sección de la base y la sección superior.

# STEP 3 ÉTAPE 3 PASO 3

**Align L-brackets with wall.  
Alignez les supports en L avec le mur.  
Alinee los soportes en L con la pared.**

EE



x2

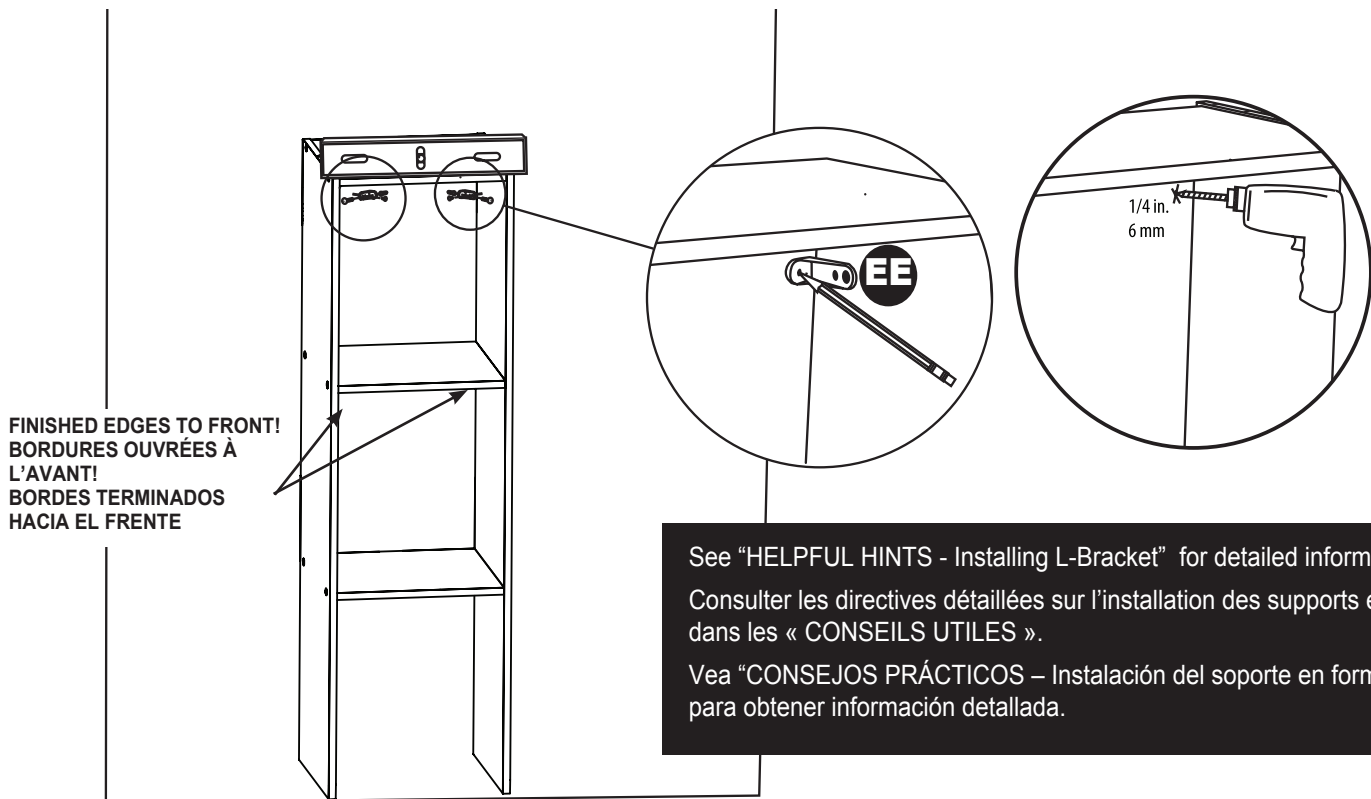


1/4 in. (6 mm)

**WARNING** All units **MUST** be fastened to the wall. When stacking units, the unit on the bottom must be attached to the wall first before setting another unit on top.

**MISE EN GARDE** Tous les modules **DOIVENT** être attachés au mur. Pour empiler les modules, celui du bas doit d'abord être fixé au mur avant l'installation d'un autre module par-dessus.

**ADVERTENCIA** Todas las unidades **DEBEN** sujetarse a la pared. Cuando las unidades se apilen, la unidad del fondo debe sujetarse a la pared primero antes de colocar otra unidad encima.



## NOTE:

- Place base unit on floor and against wall at desired location. Use a level to be sure unit is square.
- Use L-bracket inside base (as shown) to mark hole location on wall near each side panel.
- Use a 1/4 in. drill bit to drill each marked hole.

## REMARQUE :

- Placer le module sur le sol et contre le mur, à l'endroit désiré. À l'aide d'un niveau, s'assurant que le module est bien d'aplomb.
- Utilisez le support en L à l'intérieur de la base (comme indiqué) pour marquer l'emplacement du trou sur le mur près de chaque panneau latéral.
- Utilisez un foret de 6 mm pour percer chaque trou marqué.

## NOTA:

- Coloque la unidad en el piso contra una pared en la ubicación deseada. Use un nivel y asegurarse que la unidad quede a escuadra.
- Use el soporte en L dentro de la base (como se muestra) para marcar la ubicación del orificio en la pared cerca de cada panel lateral.
- Use una broca de 6 mm para perforar cada agujero marcado.

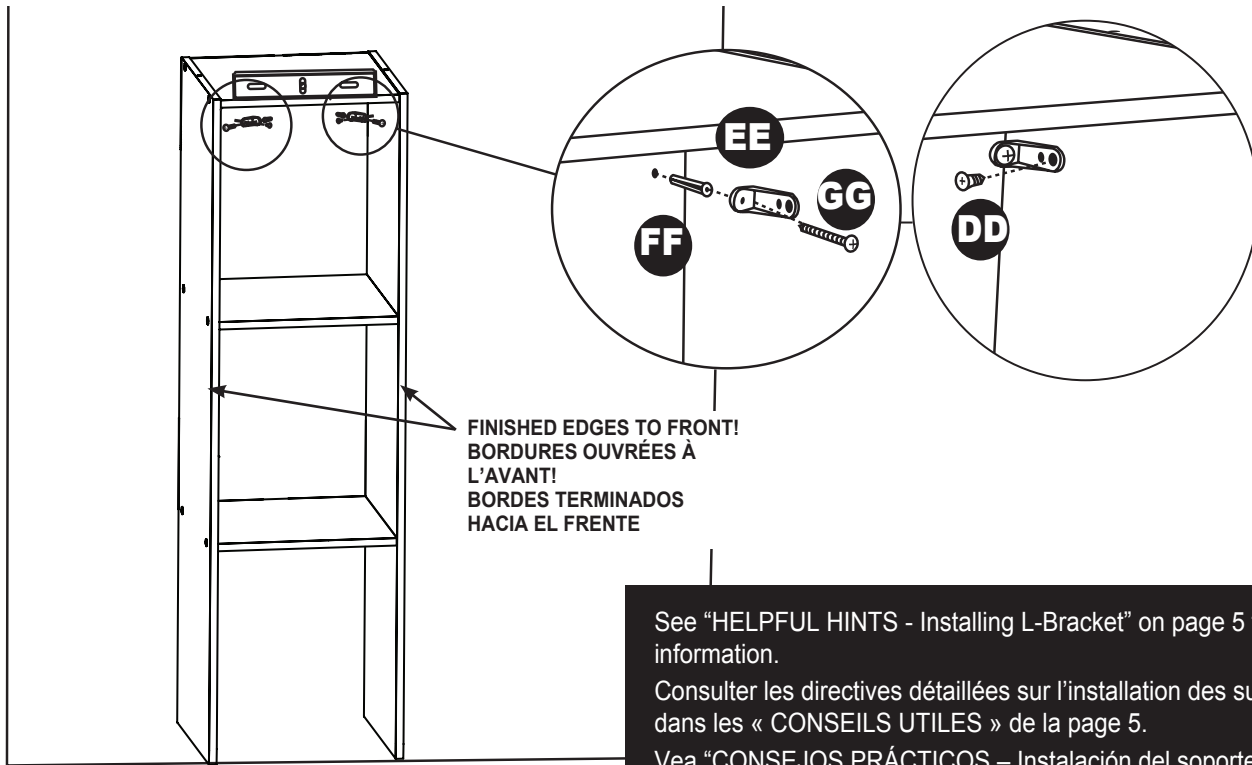


# STEP 4 ÉTAPE 4 PASO 4

**Attach base unit to wall.  
Fixez l'unité de base au mur.  
Fije la unidad base a la pared.**



- ⚠ WARNING** All units **MUST** be fastened to the wall.
- ⚠ MISE EN GARDE** Tous les modules **DOIVENT** être attachés au mur.
- ⚠ ADVERTENCIA** Todas las unidades **DEBEN** sujetarse a la pared.

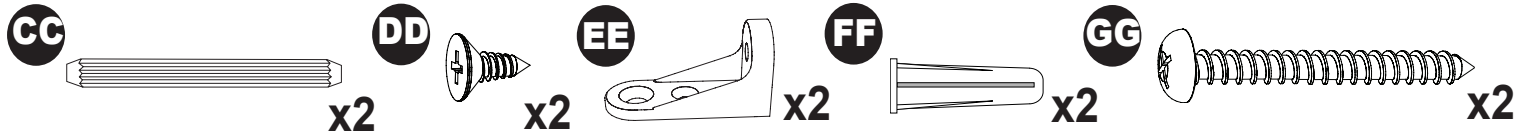


See "HELPFUL HINTS - Installing L-Bracket" on page 5 for detailed information.  
 Consulter les directives détaillées sur l'installation des supports en L dans les « CONSEILS UTILES » de la page 5.  
 Vea "CONSEJOS PRÁCTICOS – Instalación del soporte en forma de L" de la página 5 para obtener información detallada.

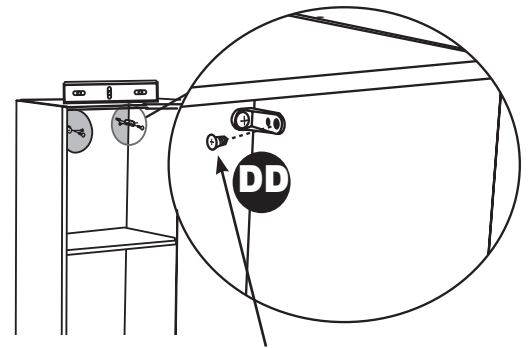
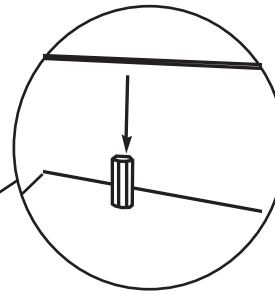
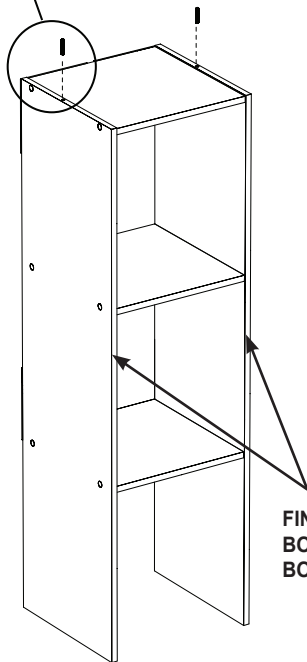
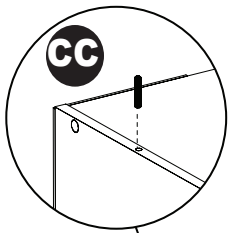
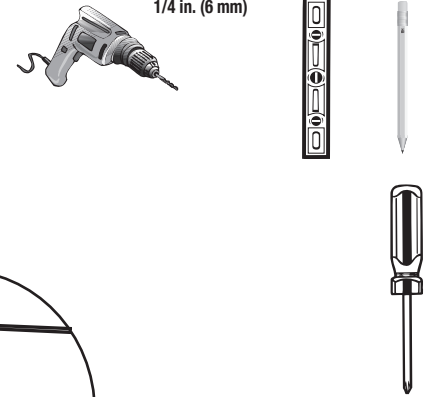
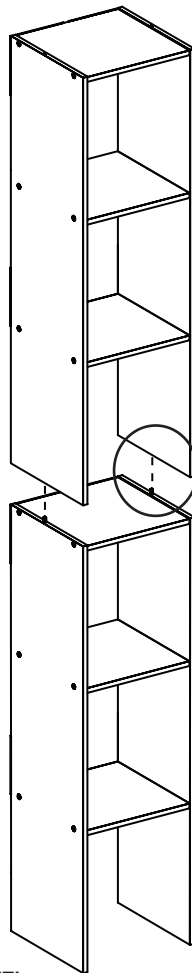
- |   |   |   |
|---|---|---|
| <p><b>NOTE:</b></p> <ul style="list-style-type: none"> <li>• For each side of unit insert wall anchor into hole and secure L-bracket to wall with wall screw.</li> <li>• Secure L-brackets to side panels with L-bracket screws.</li> </ul> | <p><b>REMARQUE :</b></p> <ul style="list-style-type: none"> <li>• Pour chaque côté de l'unité, insérez l'ancrage mural dans le trou et fixez le support en L au mur avec une vis murale.</li> <li>• Fixez les supports en L aux panneaux latéraux avec vis du support en L</li> </ul> | <p><b>NOTA:</b></p> <ul style="list-style-type: none"> <li>• Para cada lado de la unidad, inserte el anclaje de pared en el orificio y asegure el soporte en L a la pared con el tornillo de pared.</li> <li>• Fije los soportes en L a los paneles laterales con tornillos de soporte en L.</li> </ul> |
|---|---|---|

# STEP 5 ÉTAPE 5 PASO 5

**Attach top unit to base unit and to wall.  
Fixer le module supérieur au module de base et au mur.  
Una la unidad superior a la unidad base y a la pared.**



- ⚠ WARNING** All units **MUST** be fastened to the wall.
- ⚠ MISE EN GARDE** Tous les modules **DOIVENT** être attachés au mur.
- ⚠ ADVERTENCIA** Todas las unidades **DEBEN** sujetarse a la pared.



**FINISHED EDGES TO FRONT!  
BOURDURES OUVRÉES À L'AVANT!  
BORDES TERMINADOS HACIA EL FRENTE**

## NOTE:

- Push dowels into holes in top of base unit.
- Align dowels in base unit with holes in bottom of top unit. Stack units.
- Repeat Steps 3 and 4 to secure top unit to wall.

## REMARQUE :

- Pousser les goujons dans les trous du sommet du module de base.
- Aligner les goujons de la base avec les trous du bas de la partie supérieure. Empiler les modules.
- Repeat Steps 3 and 4 pour fixer la partie supérieure au mur.

## NOTA:

- Empuje las espigas en los agujeros en la parte superior de la unidad de base.
- Alinee las espigas en la unidad de base con los agujeros en el fondo de la unidad superior. Apile las unidades.
- Repeat Steps 3 and 4 para fijar la unidad superior a la pared.

# STEP 6 ÉTAPE 6 PASO 6

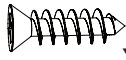
**Install rod brackets on units.  
Installez les supports de tringle sur les unités.  
Instale los soportes de varilla en las unidades.**

HH



x3

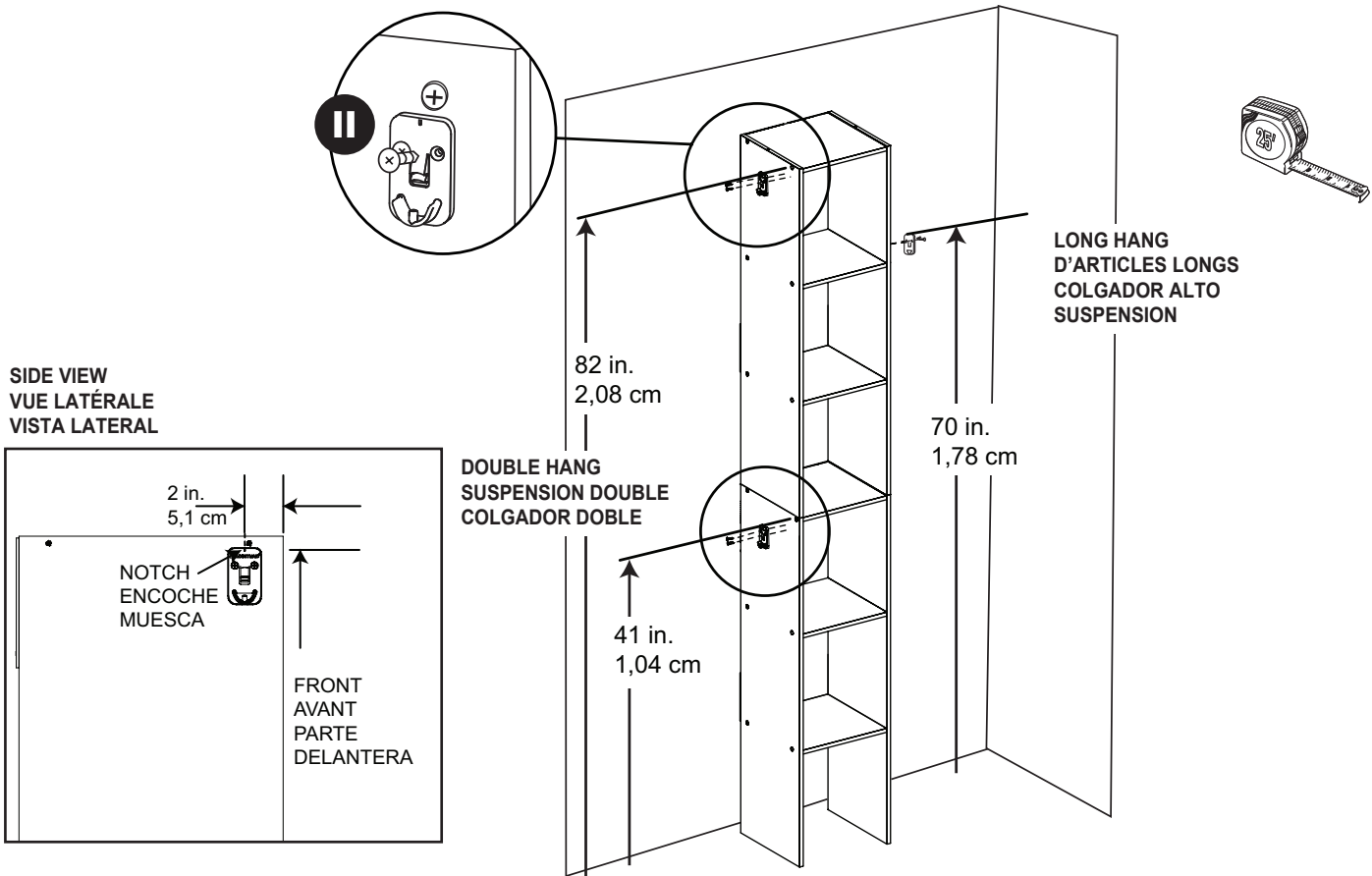
II



x6



1/16 in. (1,6 mm)



## NOTE:

- Choose side for “double hang” and “long hang.”
- Place top of rod bracket against side of unit at proper height (see diagram). Arrange bracket so **notch at top center of bracket is 2 in. back from front of unit** (see “SIDE VIEW”).
- Mark rod bracket hole locations on units. (Drill small pilot holes at marked locations.) Secure each rod bracket with two rod bracket screws.

## REMARQUE :

- Choisir le côté avec support double et celui avec support de suspension de vêtements longs.
- Placez le haut du support de la tige contre le côté de l'unité à la hauteur appropriée (voir le schéma). Disposez le support de sorte que l'encoche située en haut au centre de la fixation soit à 5,08 cm de l'arrière de l'unité (voir « VUE LATÉRALE »).
- Mesurer et marquer l'emplacement des supports de tige sur les modules. (Pour faciliter l'installation, percer de petits trous de guidage aux endroits indiqués). Fixer chaque support de tige avec deux vis à support de tige.

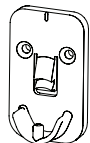
## NOTA:

- Elija los lados de las repisas con colgador doble y con colgador alto.
- Coloque la parte superior del soporte de la barra contra el lado de la unidad a la altura adecuada (vea el diagrama). Arregle el soporte de modo que la muesca en la parte superior central del soporte esté 5,08 cm hacia atrás desde la parte frontal de la unidad (consulte “VISTA LATERAL”).
- Mida y marque tres agujeros de soporte de barra en las unidades. (Para facilitar la instalación, perfore los agujeros piloto pequeños en las ubicaciones marcadas). Fije cada soporte de barra con dos tornillos de soporte de barra.

# STEP 7 ÉTAPE 7 PASO 7

**Install rod brackets to wall. Install hang rods.  
Fixer les supports de tiges de garde-robe au mur. Installer les tiges de garde-robe.  
Instale los soportes de la barra a la pared. Instale las barras colgadoras.**

HH



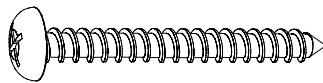
x3

FF

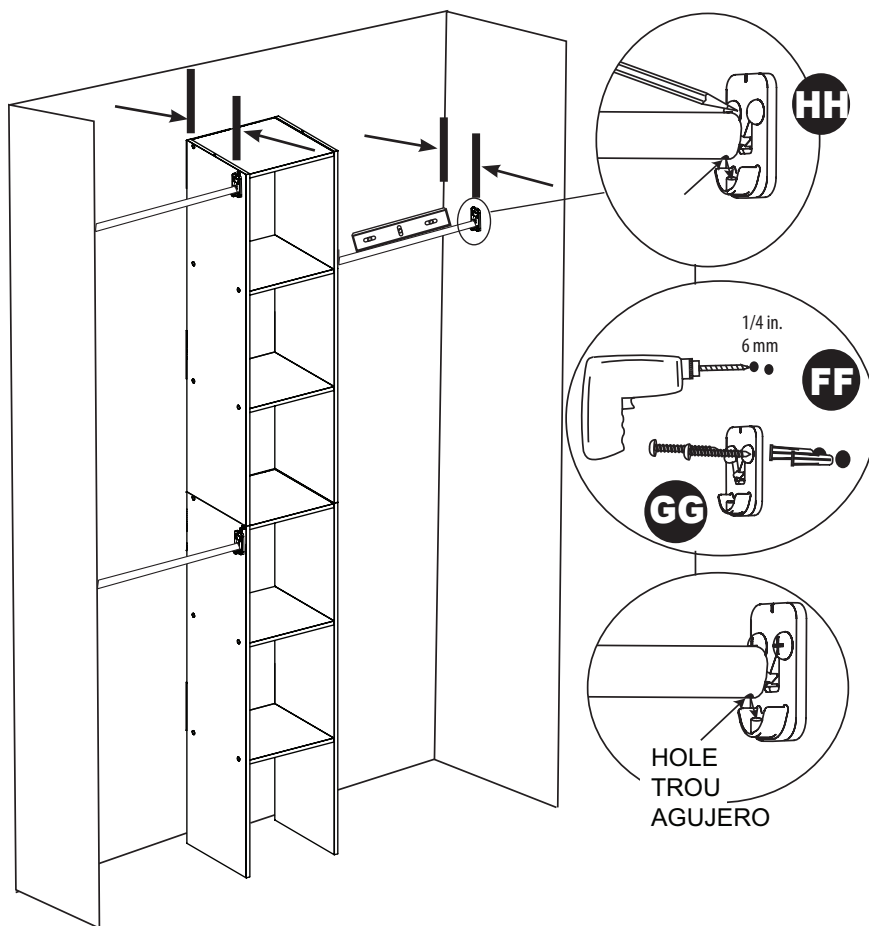


x6

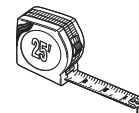
GG



x6



1/4 in. (6 mm)



## NOTE:

- Hook closet rod onto installed bracket. Extend hang rod to wall and hold another bracket in place. Use a level to be sure hang rod is straight and mark hole locations on wall. Repeat for all bracket locations.
- Drill 1/4 in. holes at marked locations. Insert wall anchors and secure each rod bracket to wall with wall screws.
- Install hang rods into brackets.

## REMARQUE :

- Fixer la tige de garde-robe sur le support installé. Étirer la tige jusqu'au mur et tenir un autre support en place. S'assurer que la tige est droite et marquer l'emplacement de tous les trous sur le mur. Répéter l'opération avec les autres supports.
- Percer des trous de 6 mm aux endroits indiqués sur le mur. Insérer une douille d'ancrage trou et fixer le chaque support à tige à l'aide d'une vis murale.
- Installer les tiges de garde-robe sur les supports.

## NOTA:

- Enganche la barra de clóset dentro del soporte ya instalado. Extienda la barra a la pared y aguante otro soporte en su sitio. Asegúrese de que la barra esta en posición recta y marque los agujeros en la pared. Repita el proceso para todas las ubicaciones de soportes.
- Perfore agujeros de 6 mm en las ubicaciones marcadas. Inserte el tarugo de pared y fije cada soporte de barra a la pared con los tornillos de pared.
- Instale las barras de clóset en los soportes.