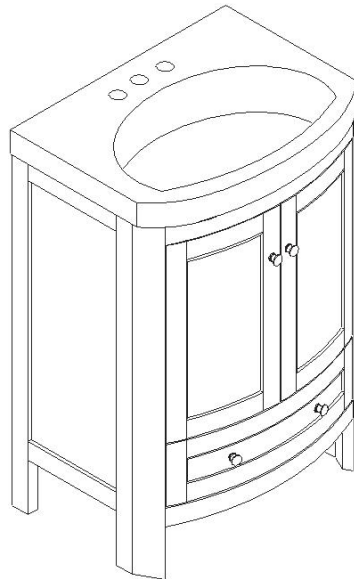


Model: RFVA0069/ RFVA0069W/ RFVA0069G



Vanity with Vitreous China Top

Operators' Manual

Manual de Operadora de Vanidad con lavabo

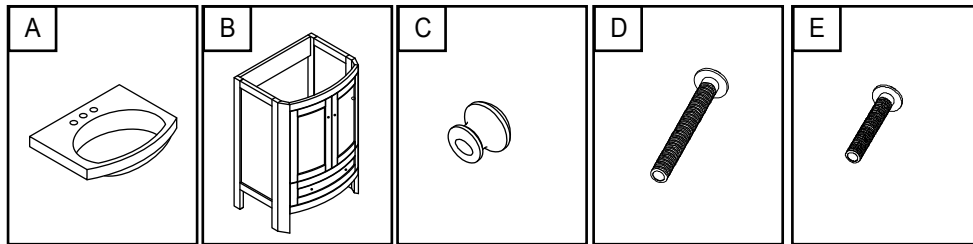
Inspect product prior to installation. Contact info@runfinegroups.com prior to returning product to retailer.

Inspeccione el producto antes de su instalación. Póngase en contacto con

info@runfinegroups.com antes de devolver el producto al vendedor.

Vanity part list

Lista de componentes



A. Vitreous china vanity top
Encimera de porcelana vitrificada

B. Vanity/ Vanidad

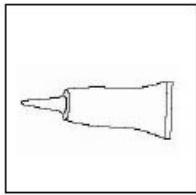
C. Knobs/ Perillas 4pieces/ 4 piezas

D. 25mm Screws/ tornillos 2pieces/ 2 piezas

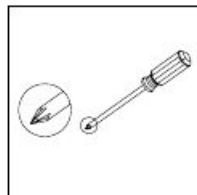
E. 10mm Screws/ tornillos 2pieces/ 2 piezas

Required Tools & materials (not included)

Herramientas y materiales necesarios (no incluidos)



Silicone sealant
Silicona Selladora

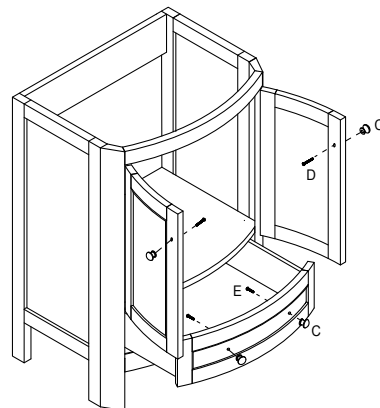


Philips head screwdriver
Destornillador Philips

Knobs assembly

Install knobs (C) on doors and drawers using screws (D/E) provided.

Instale las perillas (C) en puertas y cajones con tornillos (D/E) incluido.



**Vitreous china vanity top installation
Instalación del lavabo de la porcelana
vitrificada**

Apply silicone sealant onto the entire edge of the vanity and set china top in place.

Aplique silicona en todo el borde de la vanidad y establecer el lavabo en su lugar.

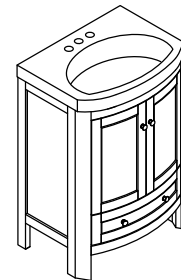
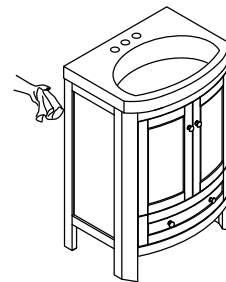
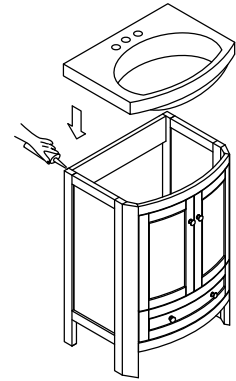
Wipe off any excess silicone sealant with a damp cloth and allow to dry.

Limpie exceso de silicona con un paño mojado y deje que se seque.

Try not to move or slide the top in any way while sealant cures.
Trate de no mover el lavabo en cualquiera manera mientras el sellador está curando.

Allow silicone to dry for 24 hours before installing faucet, drain assembly and water supply.

Deje que se secar para 24 horas antes de instalar el grifo, Asamblea de drenaje, yel aqua.



Care and Maintenance:

Vanity top should not be cleaned with abrasive cleaners. Mild porcelain cleaners are recommended to clean vanity top.

Note: Improper care may void the warranty.

Cuidado y mantenimiento:

Tapa de la vanidad no debe limpiarse con productos de limpieza abrasivos.

Se recomiendan los limpiadores de porcelana suave para limpiar el lavabo.

Nota: El mantenimiento indebido puede causar daño y anulará la garantía.