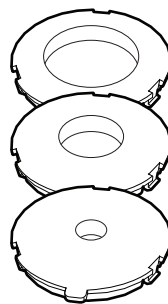
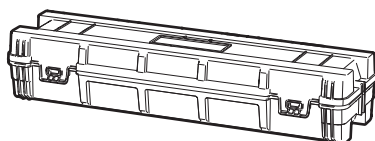
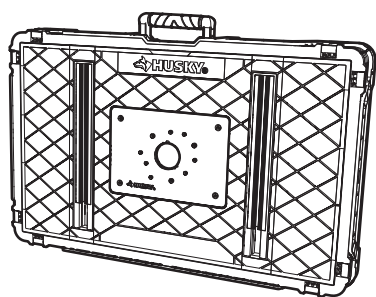
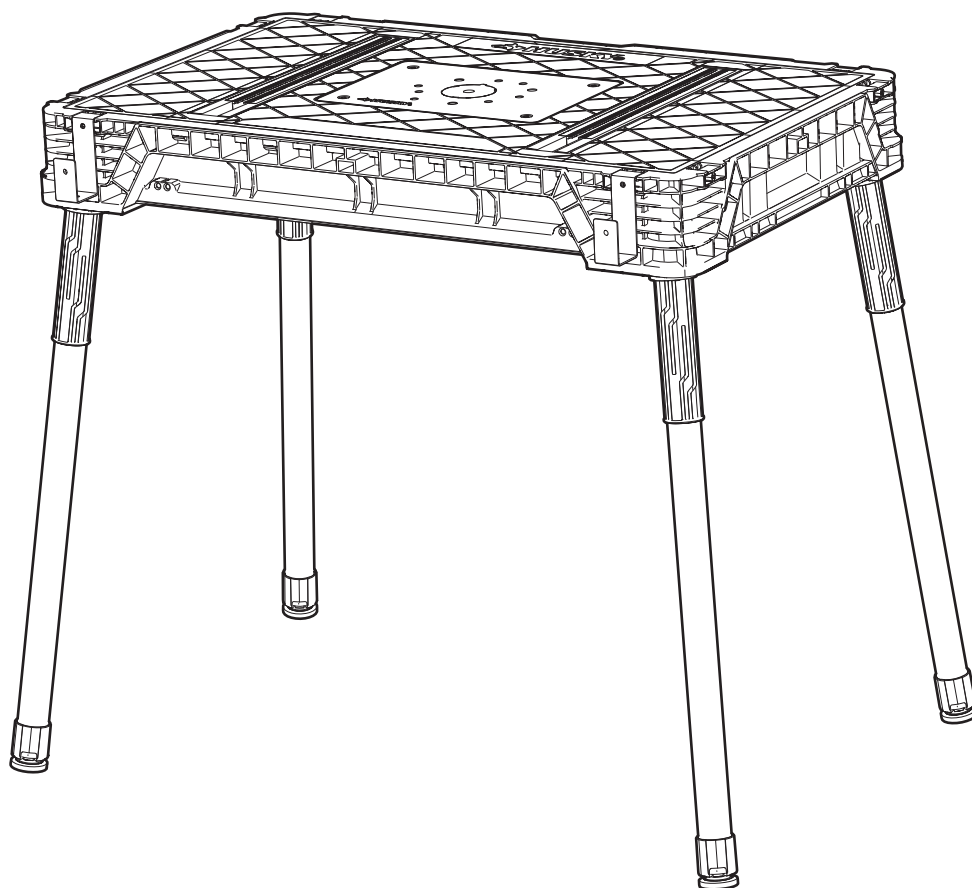




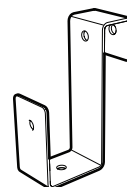
1500 LBS PORTABLE JOBSITE WORKBENCH 680 KG BANCO DE TRABAJO PORTATIL

Instruction Manual

Manual de instrucciones



x2



x4

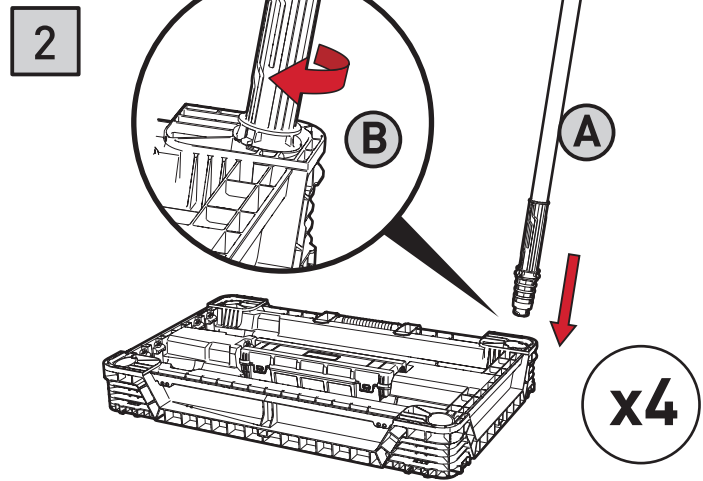
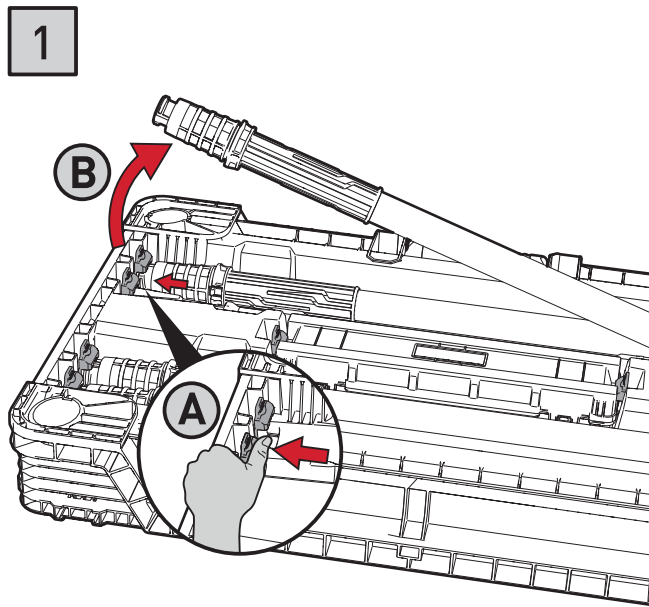
IMPORTANT SAFETY INSTRUCTIONS:

1. Do not load with more than 1500 lbs / 680 kg. Do not leave heavy loads on the work surface for extended periods of time.
2. Do not apply an unbalanced load which could cause the workbench to tip over.
3. Do not use the workbench as a step ladder or standing platform.
4. Do not store the workbench outdoors or in a damp location.
5. Ensure that the legs are fully locked in place before use.
6. When using a power tool with the workbench, follow the safety instructions provided in the tool's instruction manual.
7. Always wear safety glasses when operating power tools.
8. Cutting or drilling into the work surface may weaken supports, damaging the tool and/or workbench.
9. Caution is required when using high temperature tools (heat gun, blowtorch, soldering iron, etc.). These may damage the work surface and reduce its clamping ability.
10. Do not store flammable liquids on the workbench.

INSTRUCCIONES IMPORTANTES DE SEGURIDAD:

1. No cargar con más de 1500 lbs / 680kg. No dejar cargas pesadas sobre la superficie de trabajo durante períodos de tiempo prolongados.
2. No aplicar una carga desequilibrada que pudiera volcar la estación de banco de trabajo.
3. No utilizar como escalera o plataforma a la que subirse.
4. No guardar a la intemperie o en lugar húmedo.
5. Asegurarse de que las patas están completamente bloqueadas en su sitio antes de usar.
6. Al utilizar una herramienta eléctrica con la estación de trabajo, seguir las instrucciones de seguridad que aparezcan en el manual de instrucciones de dicha herramienta.
7. Utilizar siempre gafas de seguridad al trabajar con herramientas eléctricas.
8. Realizar cortes o perforaciones en la superficie de trabajo, podría debilitar los soportes, dañando la herramienta y/o la estación de banco de trabajo.
9. Se deberá tener cuidado al utilizar herramientas con altas temperaturas (pistolas de aire caliente, sopletes, soldadores, etc.), ya que podrían dañar la superficie de trabajo y reducir su capacidad de sujeción.
10. No almacenar líquidos inflamables sobre la estación de banco de trabajo.

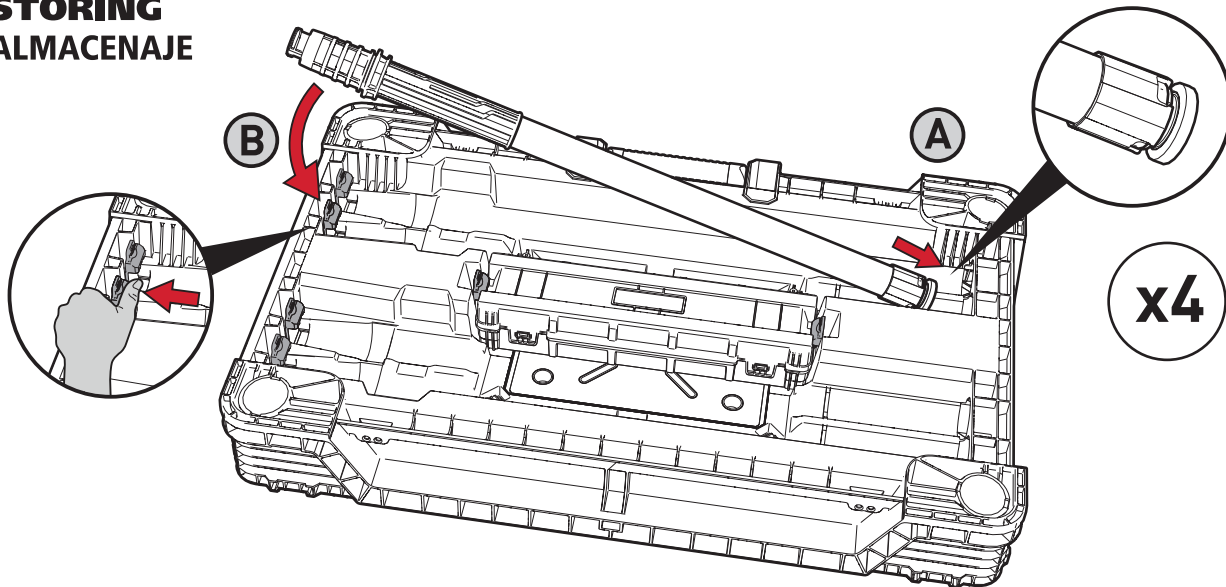
ASSEMBLY MONTAJE



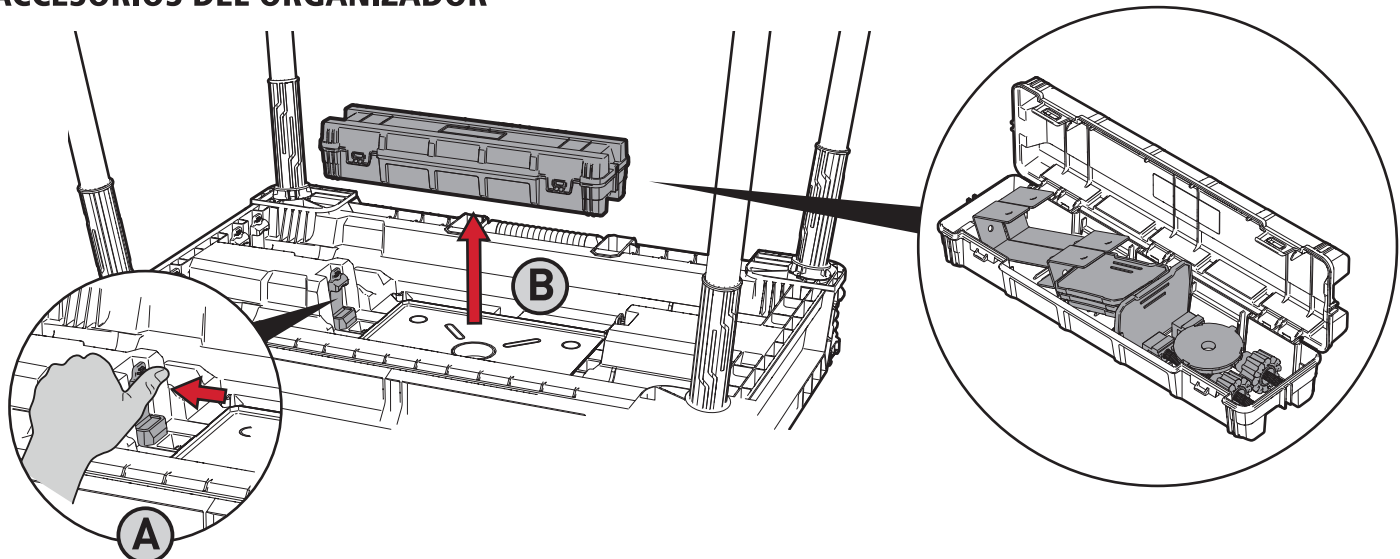
Screw tight. Ensure all 4 legs are locked in place.

Atornillar firmemente. Asegurarse de que las 4 patas estén situadas correctamente.

STORING ALMACENAJE

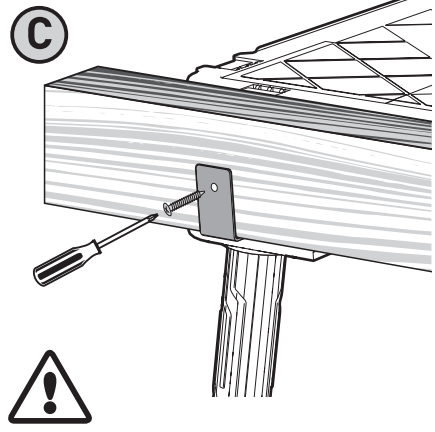
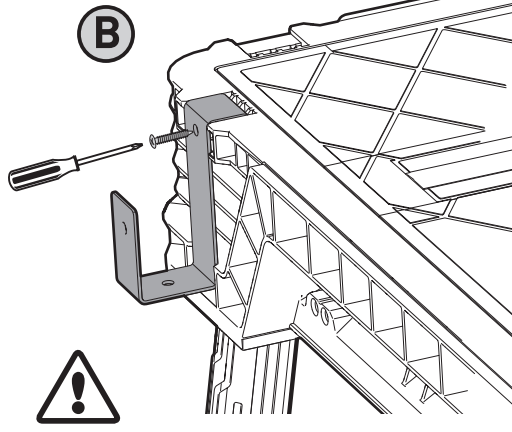
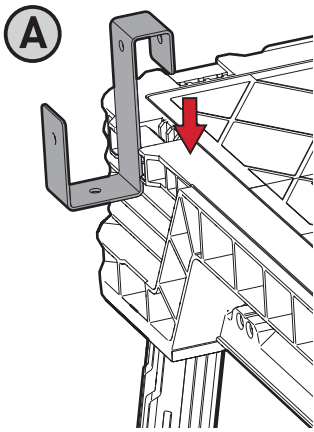


ACCESSORIES ORGANIZER ACCESORIOS DEL ORGANIZADOR



2x4 BRACKETS ASSEMBLY
2x4 MONTAJE DE SOPORTES

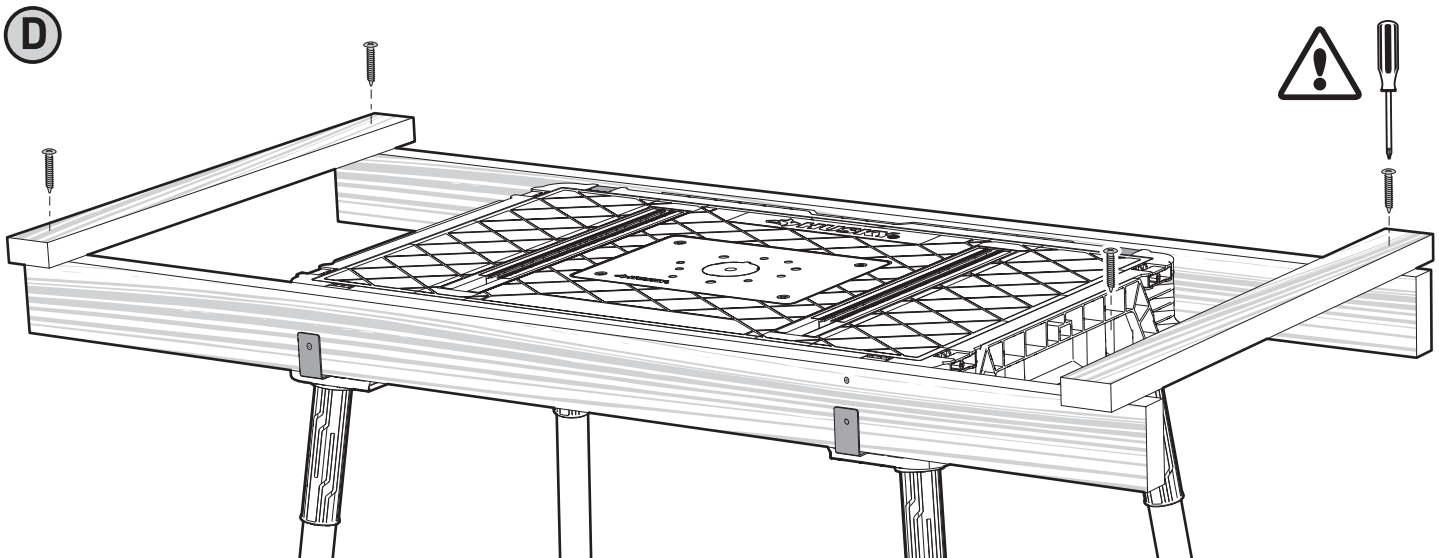
x4



CAUTION: Brackets must be fastened to the workbench before using.
 Flat head screws should be used.

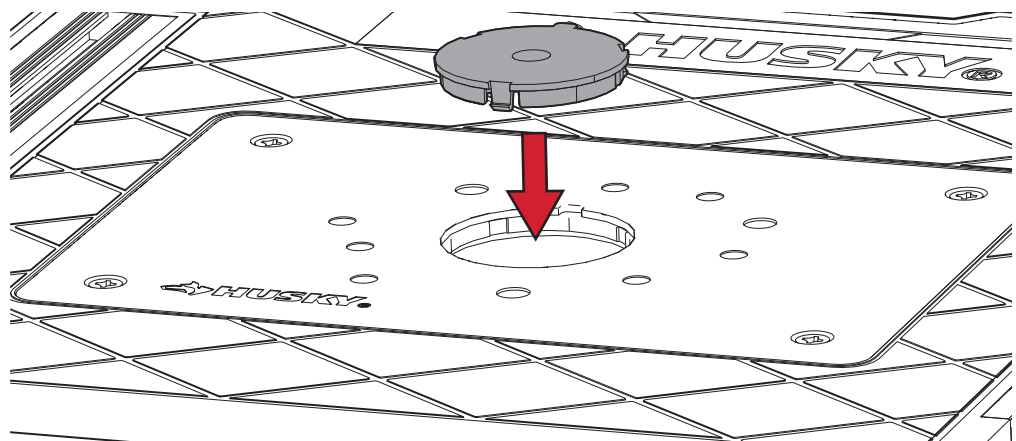
Tools and accessories not included.
 Herramientas y accesorios no incluidos.

PRECAUSIÓN: Los soportes deben ser ajustados al banco de trabajo antes de usarse.
 Deben usarse tornillos de cabeza plana.

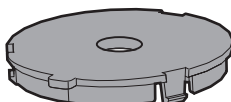


ROUTER PLATE
PLACA DE MONTAJE PARA ENRUTADOR

Fits standard routers.
 Apta para enrutador standard.

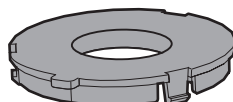


R1



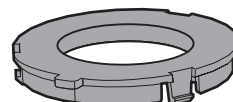
12.5 mm / 0.49 in

R2



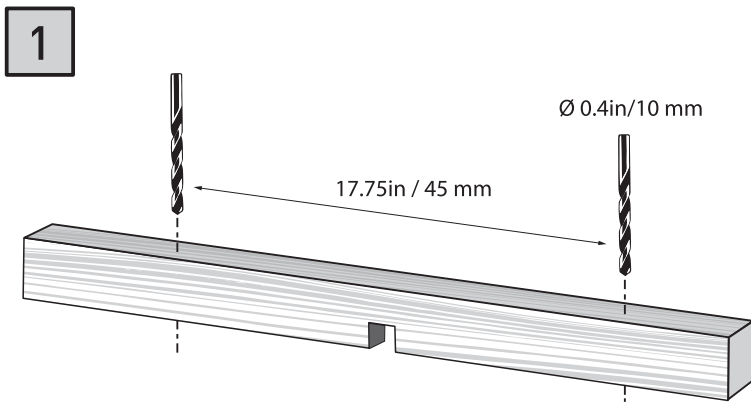
30 mm / 1.18 in

R3

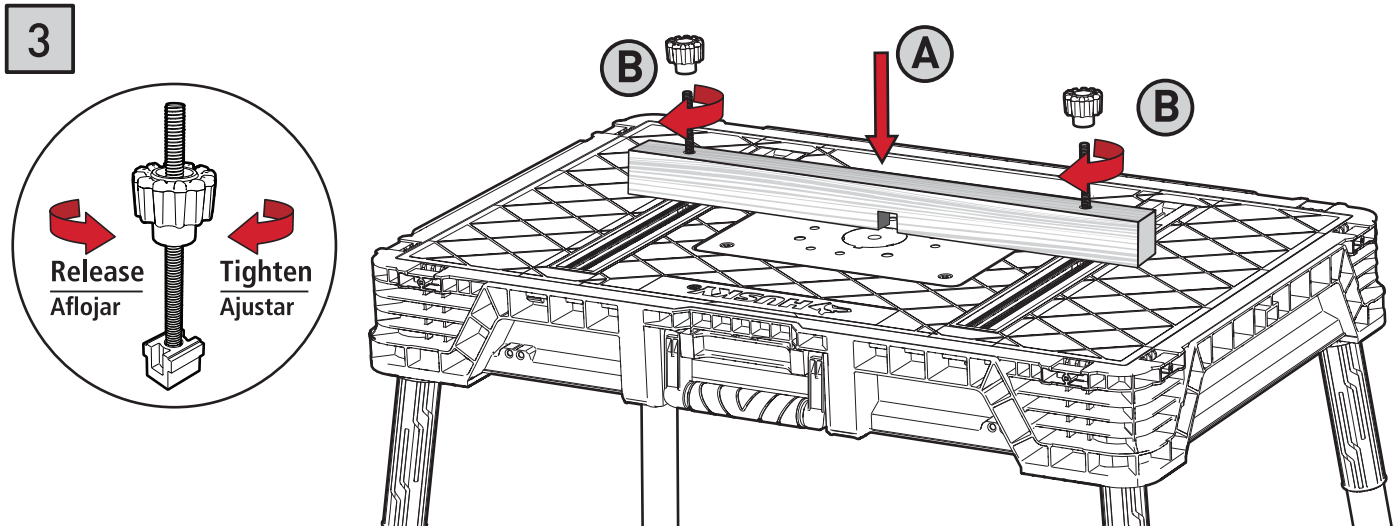
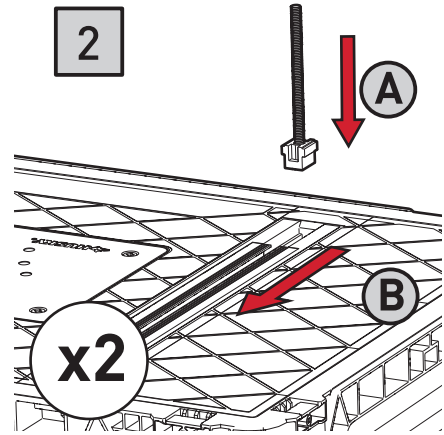


45 mm / 1.77 in

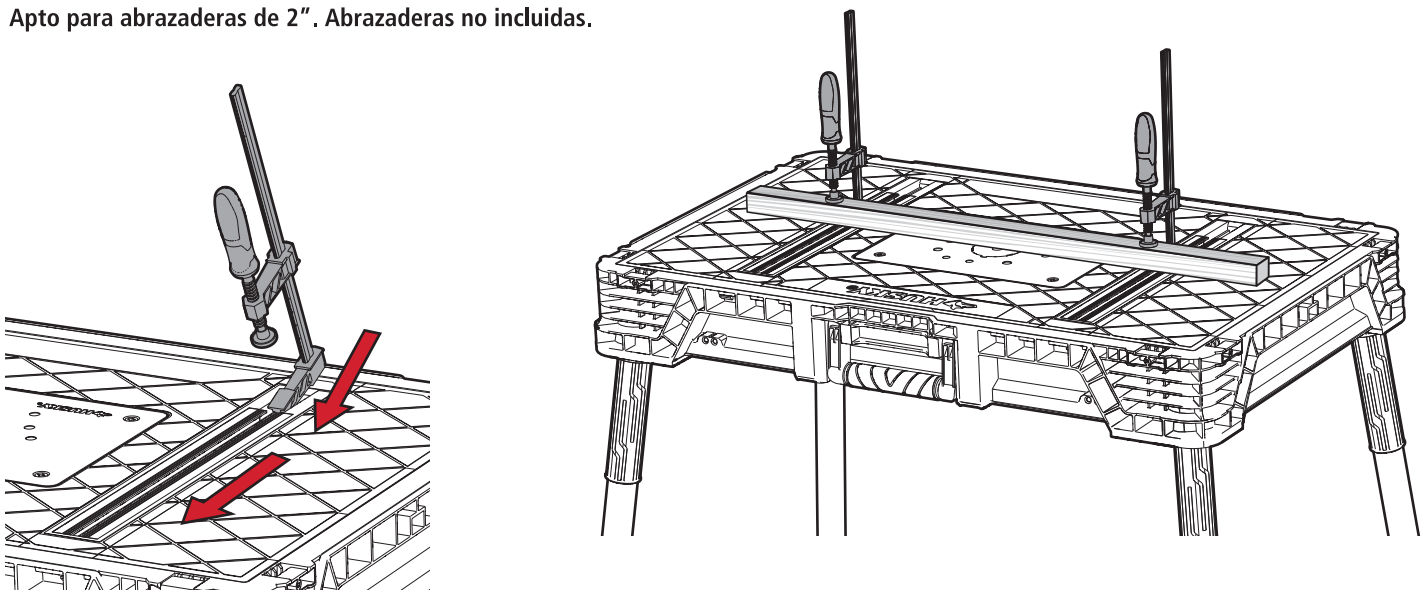
USING THE T-SLOT RAILS
USANDO LOS RIELES DE RANURA T



Router fence not included.
 Valla de enrutador no incluida.



Fits standard 2" bar clamps. Clamps not included.
 Apto para abrazaderas de 2". Abrazaderas no incluidas.



2 YEAR LIMITED WARRANTY
Garantía Limitada de 2 Años



MADE IN ISRAEL
 HECHO EN ISRAEL
 DISTRIBUTED BY:
 DISTRIBUIDO POR:
 HOME DEPOT
 2455 PACES FERRY RD., N.W.
 ATLANTA, GA 30339
 HUSKYTOOLS.COM