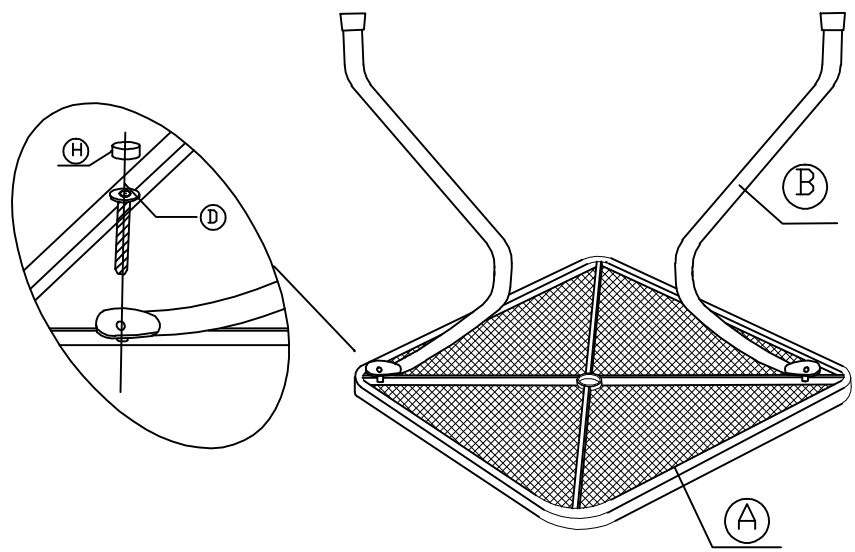
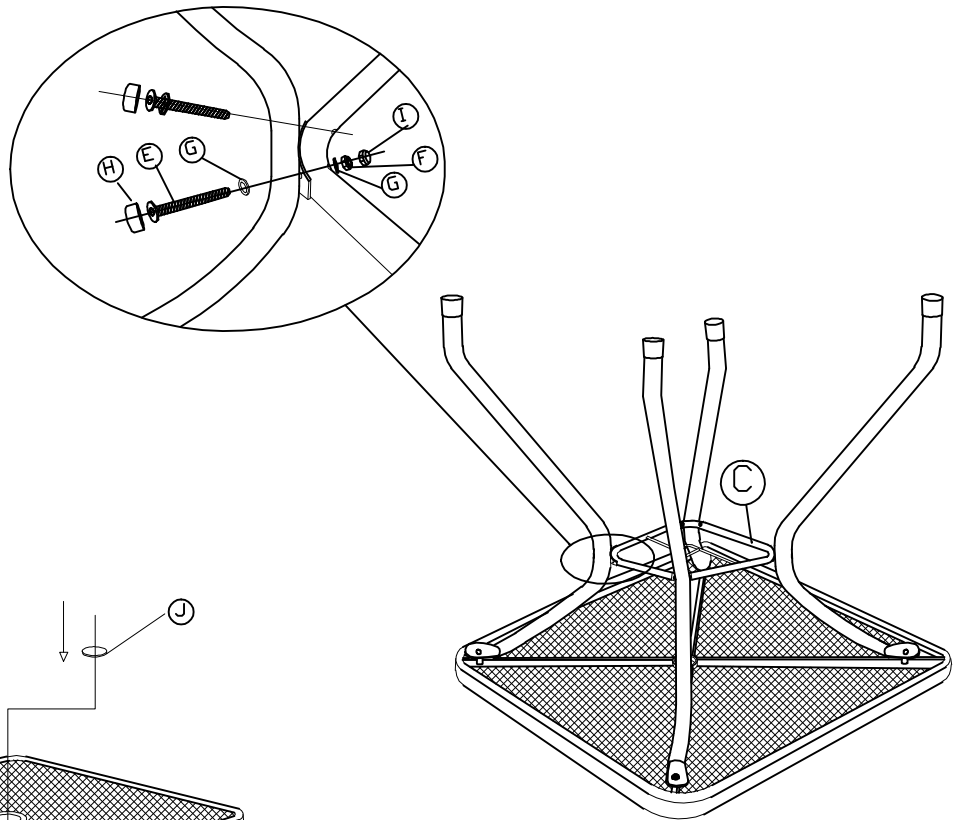


(A)		1
(B)		4
(C)		1
(D)		4 M6*10
(E)		8 M6*32
(F)		8
(G)		16
(H)		12
(I)		8
(J)		1
(K)		1
(L)		1

(1)



(2)



(3)

