

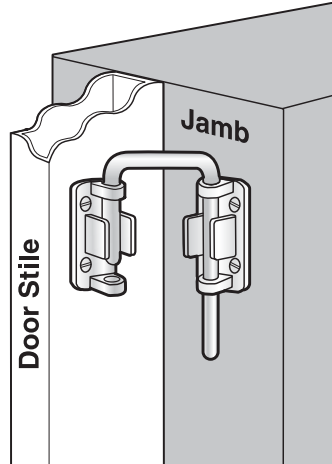
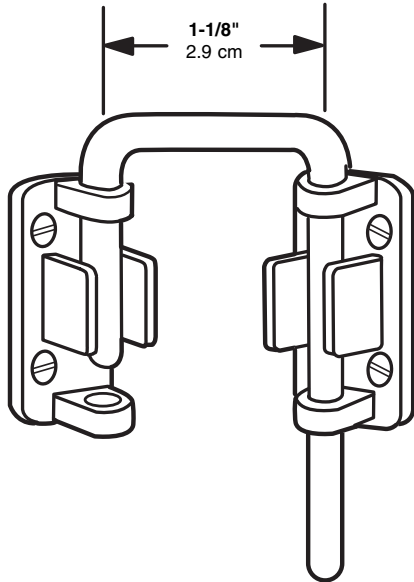
U-9847

U 9847-INS

Sliding Door Loop Lock

Cerrojo - Puerta deslizante

Verrou - Porte coulissante



TOOLS NEEDED
HERRAMIENTAS REQUERIDAS
OUTILS REQUIS



Phillips Screwdriver
 Destornillador Phillips
 Tournevis Phillips



Drill with 1/8" bit
 Taladro con 3 mm edazo del taladro
 Forez avec 3 mm morceau de la foreuse

NOTE: Installation drawings are typical for this style of replacement part. They may not show a part identical to the one you are installing.

NOTA: Los dibujos para la instalación son genéricos para repuestos de este tipo; por lo que podrían no mostrar una pieza idéntica a la que usted esté instalando.

REMARQUE : Les dessins d'installation sont typiques pour ce style de pièce de rechange. Ils pourraient ne pas illustrer une pièce identique à celle que vous installez.

TO INSTALL: Close moveable panel. Hold in desired location and determine that glass will not interfere with installation.

WARNING: Be sure drill and screws will not make contact with glass. Drill 1/8" screw holes and install locking bar with attached casting on either door jamb. Drill 1/8" screw holes and install receiving plate in a position that insures lock engagement.

PARA INSTALAR: Cierre el panel deslizante. Mantenga el cerrojo en el lugar que desee y asegúrese de que el vidrio no interfiera en la instalación.

Advertencia: Asegúrese de que la broca y los tornillos no toquen el vidrio). Taladre orificios para tornillos de 3.1 mm (1/8") e instale la barra de bloqueo, equipada con una toma de hierro colado, sobre la puerta o sobre el marco. Taladre orificios para tornillos de 3.1 mm (1/8") e instale la placa de recepción que permitirá armar solidamente el cerrojo.

POUR INSTALLER: Fermez le panneau coulissant. Maintenez le verrou à l'endroit désiré et assurez-vous que le verre ne saura interférer à l'installation.

Avertissement: Assurez-vous que les forets et les vis n'entreront pas en contact avec le verre. Percez des orifices pour vis de 3.1 mm / 1/8" et installez la barre de blocage en "U", munie d'une prise en fonte, sur la porte ou sur le chambranle. Percez dea orifices pour vis de 3.1 mm / 1/8" et installez la plaque de réception dans une position, qui permettra l'enclenchement solide du verrou.

© 2010 Prime-Line Products

PRIME-LINE[®]

26950 San Bernardino Ave., Redlands, CA 92374