



# PICKET, CLOSED TOP & SEMI-PRIVACY VINYL FENCE KIT

## Installation Instructions

English.....	1
Français.....	6
Español.....	11



Read all instructions prior to installing product.  
Refer to manufacturers safety instructions when operating any tools.

To register your product, please visit: [barretteoutdoorliving.com](http://barretteoutdoorliving.com)

**⚠ WARNING:**

- Improper installation of this product can result in personal injury. Always wear safety goggles when cutting, drilling and assembling the product.
- Incorrect installation may cause harm to the product or individual.
- Check local building codes to determine pool-safe fencing options.

**NOTICE:**

- DO NOT attempt to assemble the kit if parts are missing or damaged.
- DO NOT return the product to the store. For assistance or replacement parts call: 1-800-336-2383.

**BEFORE YOU BEGIN:**

Check your local zoning laws.

- Local zoning laws and Home Owners Associations may regulate the location, style and height of your fence or even require a permit signoff beforehand.
- Check local codes for frost line depth and regulations.
- Additional products and assembly may be required to meet wind code requirements. Notice of acceptance (NOA) can be found at [www.miamidade.gov/building/pc-search\\_app.asp](http://www.miamidade.gov/building/pc-search_app.asp)

Contact your local utilities companies.

- You must have the utility companies clearly mark your property for electrical, gas or water lines to avoid puncturing any unseen underground utilities.

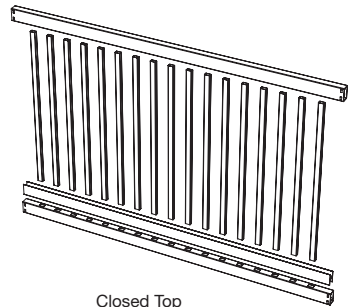
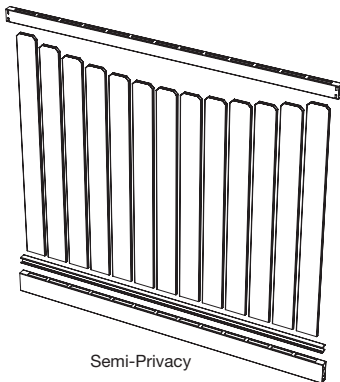
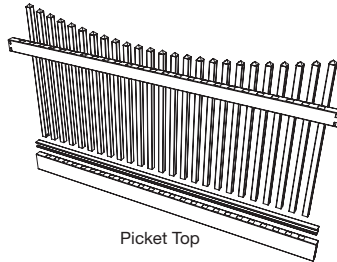
**TOOLS NEEDED:**

Posts
Post Tops
Concrete
Coarse Gravel (6" per hole)
Post Hole Digger/Shovel
String Line Stakes with String
Level
Tape Measure
Rubber Mallet
Safety Glasses
Glue

**Component list:**

Description
Rails
Boards*
Pickets*

\*Included depending on style



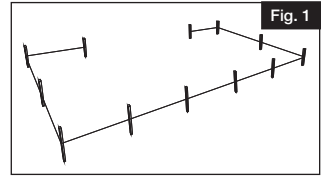
To obtain and review a copy of the warranty please visit [barretteoutdoorliving.com](http://barretteoutdoorliving.com). You may also contact us at 1-800-336 2383 or email [Cs.outdoorliving@ebarrette.com](mailto:Cs.outdoorliving@ebarrette.com)

# 1.

Mark the fence location using string and line stakes (Fig. 1).

**NOTE:**

Plan gate placement, opening and hardware clearance before installing fencing.



# 2.

**Post Location:**

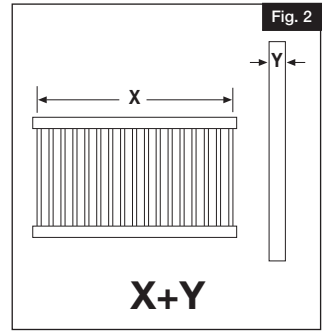
Measure the width of the fence panel (X) plus the width of the post (Y). This is the common center-to-center measurement (unless there is a cut-down panel) for post hole location (Fig. 2).

**Post Installation:**

Dig first two post holes in diameter based on size chart below\* and down to your specified frost line. Insert filler/gravel into the bottom of both holes and then set first post in post hole.

Add wet or dry concrete mix according to the manufacturer's instruction to the top of the hole for first post only and level it.

Example: When your frost line is 36" insert 12" of gravel/ filler and 24" of post with concrete surrounding (Fig. 3).

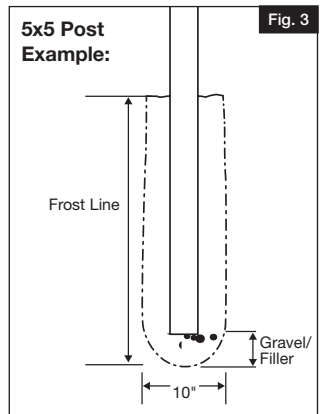


\*

**Diameters based on post size:**

10" for 5" x 5" post

8" for 4" x 4" post



# 3.

## For Picket Panels:

- a. Insert top and bottom rails into top and bottom post hole routes of both posts (Fig. 4).
- b. Starting from the left side, insert pickets/boards down through the top rail. Finish by locking pickets/boards into bottom rail (Fig. 5).

**NOTE:**

Scalloped and arched panels have pickets/boards that are numbered. Start from left side with #1 picket/board first.

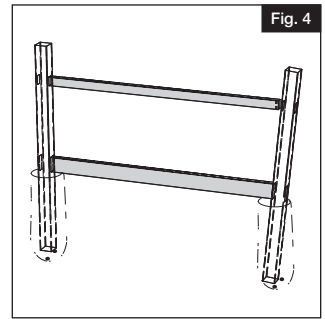


Fig. 4

## For Closed Top/Semi-Privacy Panels:

- a. Insert bottom rail into bottom post hole routes of both posts (Fig. 6).

**NOTE:**

Some semi-privacy panels will have a middle rail. Insert the bottom and middle rails into the bottom and middle post hole routes of both posts.

- b. Starting from the left side, insert pickets/boards down into the bottom rail (Fig. 7).

**NOTE:**

If panel has a middle rail, insert pickets/boards down through the middle rail and then into the bottom rail.

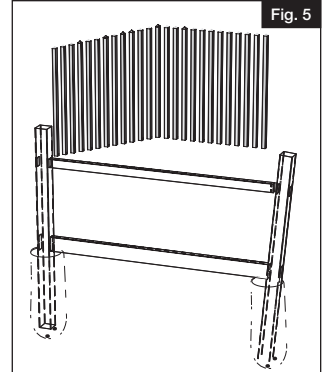


Fig. 5

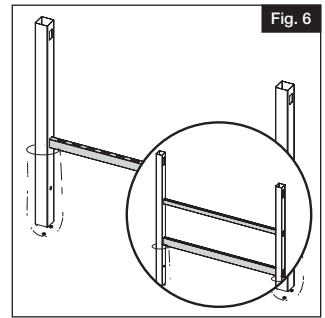


Fig. 6

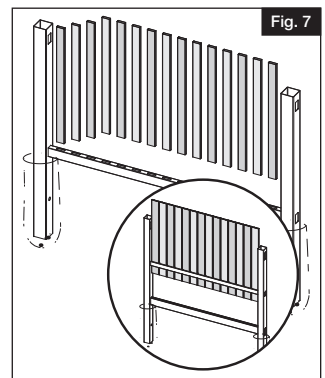


Fig. 7

# 4.

## For Picket Panels:

Plumb and level second post and add concrete according to manufacturer's instructions to top of post hole (Fig. 8).

## For Closed Top/Semi-Privacy Panels:

Add top rail to pickets/boards working from left to right. Once top rail is engaged with all pickets/boards, snap top rail into both top post hole routes (Fig. 9). Plumb and level second post and add concrete according to manufacturer's instructions to top of post hole.

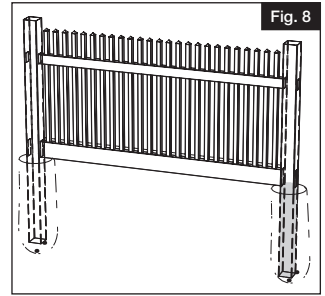


Fig. 8

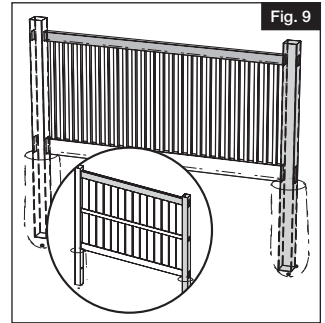


Fig. 9

# 5.

Check to ensure the second post is level, then add panel width plus one half ( $\frac{1}{2}$ ) the width of your post. This will locate the center of your next hole. Then dig the third post hole accordingly (Fig. 10).

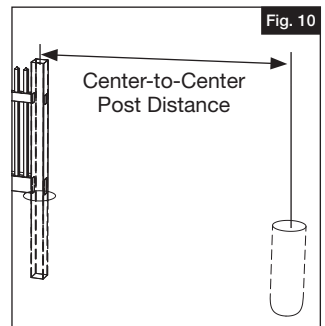


Fig. 10

# 6.

Repeat process from steps 2 to 5 until all fence panels and posts have been installed.

# 7.

Apply glue on inside rim of post tops then attach to posts (Fig. 11).

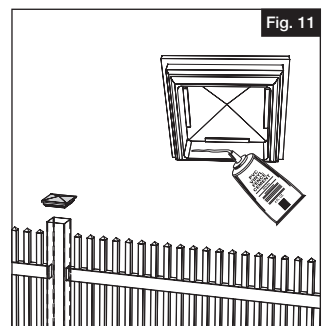


Fig. 11



# KIT DE CLÔTURE EN VINYLE À HAUT EN BARREAUX, À HAUT FERMÉ ET SEMI-INTIMITÉ

## Instructions d'installation

English .....	1
Français .....	6
Español.....	11



Lire toutes les instructions avant d'installer le produit.  
Consulter les consignes de sécurité du fabricant lors de l'utilisation d'outils.

Pour enregistrer le produit, visiter : [barretteoutdoorliving.com](http://barretteoutdoorliving.com)

## ▲ AVERTISSEMENT :

- Une mauvaise installation du produit peut causer des blessures. Toujours porter des lunettes de sécurité lors de la coupe, du perçage et de l'assemblage du produit.
- Une installation incorrecte est susceptible de causer des dommages au produit ou des blessures à la personne qui en fait l'installation.
- Vérifier le code du bâtiment local afin de déterminer si le produit est conforme aux exigences pour les clôtures de piscine.

## NOTE:

- NE PAS assembler le produit s'il y a des pièces manquantes ou endommagées.
- NE PAS retourner le produit au magasin. Pour obtenir de l'aide ou des pièces de remplacement, composer le 1-800-336-2383.

## AVANT DE COMMENCER :

Vérifier les règlements sur le zonage.

- Il est possible que les règlements sur le zonage ou des associations de propriétaires puissent réglementer l'emplacement, le style et la hauteur de la clôture, ou même exiger l'obtention d'un permis avant le projet.
- Vérifier le code du bâtiment local pour connaître les règlements concernant la profondeur de la ligne de gel.
- Des produits ou de l'assemblage supplémentaires pourraient être nécessaires pour satisfaire aux exigences du code du bâtiment en ce qui a trait aux charges dues au vent. On peut trouver l'avis d'acceptation à [www.miamidade.gov/building/pc-search\\_app.asp](http://www.miamidade.gov/building/pc-search_app.asp). Communiquer avec les services publics de sa région.
- On doit demander aux services publics de bien indiquer l'emplacement des fils électriques et des canalisations de gaz et d'eau afin d'éviter de percer des services souterrains non apparents.

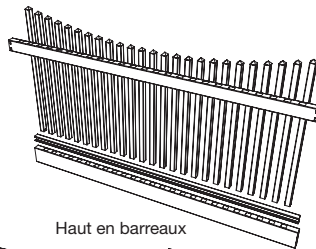
## OUTILS NÉCESSAIRES :

Poteaux
Capuchons de poteau
Béton
Gravier grossier (6 po/15,2 cm par trou)
Bêche-tarière/pelle
Pieux d'alignement et ficelle
Niveau
Ruban à mesurer
Maillet de caoutchouc
Lunettes de sécurité
Colle

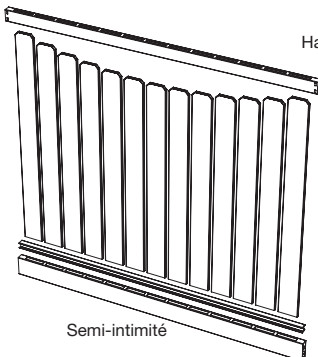
## Liste de composantes :

Description
Traverses
Planches*
Barreaux*

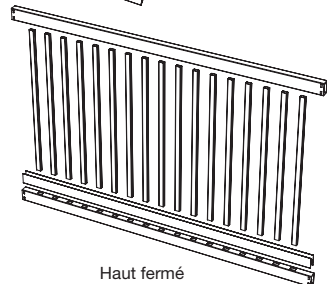
\*Inclus selon le style de clôture



Haut en barreaux



Semi-intimité



Haut fermé

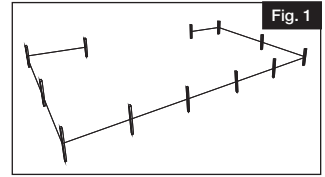
Pour obtenir et examiner une copie de la garantie, visitez [barretteoutdoorliving.com](http://barretteoutdoorliving.com). Vous pouvez également nous appeler au 1-800-336 2383 ou nous envoyer un courriel à [Cs.outdoorliving@ebarrette.com](mailto:Cs.outdoorliving@ebarrette.com)

# 1.

Marquer l'emplacement de la clôture en utilisant de la ficelle et des pieux d'alignement (Fig. 1).

**NOTE:**

Planifier l'emplacement de la barrière, l'ouverture et l'espace de dégagement de la quincaillerie avant de procéder à l'installation de la clôture.



# 2.

## Emplacement des poteaux :

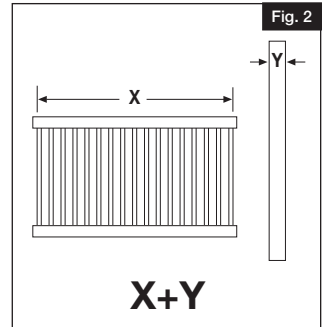
Mesurer la largeur du panneau de clôture (X), puis ajouter la largeur du poteau (Y). Cela indiquera la distance centre en centre (à moins qu'il s'agisse d'un panneau coupé plus court) qui servira à l'emplacement des trous de poteau (Fig. 2).

## Installation de poteaux:

Creuser les deux premiers trous pour poteaux au diamètre indiqué dans le tableau ci-dessous\* et selon votre ligne de gel spécifique. Mettre le gravier/remplissage dans le fond des deux trous, puis placer les premiers poteaux dans les trous.

Mettre le mélange de béton sec ou humide jusqu'au haut du premier trou en suivant les instructions du fabricant et bien niveler.

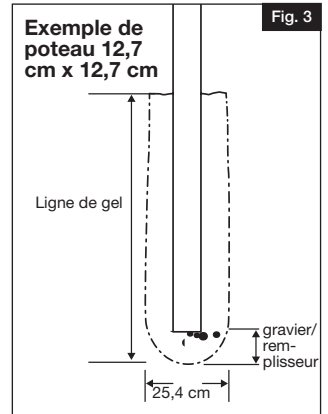
Exemple: Si votre ligne de gel est de 36" (91,4 cm), mettre 12" (30,4 cm) de gravier/remplissage et entourer de béton 24" (61 cm) de poteau (Fig. 3).



\*

### Diamètres selon le format de poteau:

10" (25,4 cm) pour poteau de 5" x 5" (12,7 x 12,7 cm)
8" (20,3 cm) pour poteau de 4" x 4" (10,2 x 10,2 cm)





# 3.

## Pour des panneaux avec haut en barreaux :

- Insérer la traverse supérieure et la traverse inférieure dans les trous toupillés dans les deux poteaux (Fig. 4).
- En partant du côté gauche, insérer les barreaux ou les planches dans la traverse supérieure. Puis, enclencher les barreaux ou les planches dans la traverse inférieure (Fig. 5).

### NOTE:

Les barreaux ou les planches des panneaux festonnés et des panneaux en arc sont numérotés. Commencer sur le côté gauche avec le barreau ou la planche no 1.

## Pour les panneaux semi-intimité ou à haut fermé :

- Insérer la traverse inférieure dans les trous toupillés au bas des deux poteaux (Fig. 6).

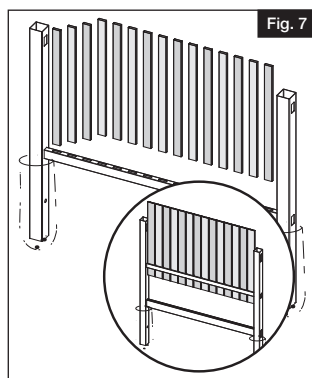
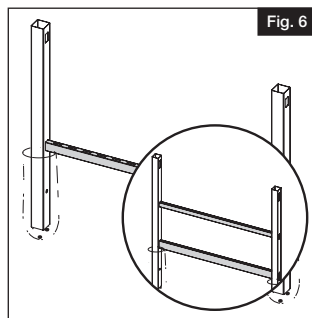
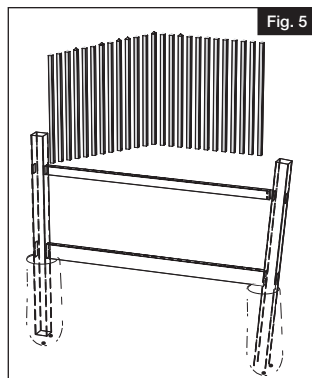
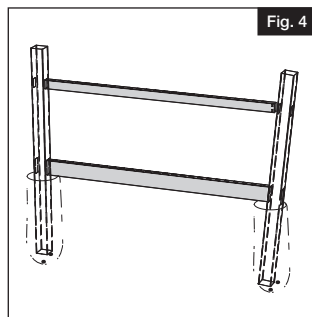
### NOTE :

Certains panneaux semi-intimité ont une traverse médiane. Insérer la traverse inférieure et la traverse médiane dans les trous toupillés au bas et au milieu des deux poteaux.

- En partant du côté gauche, insérer les barreaux ou les planches dans la traverse inférieure (Fig. 7).

### NOTE :

Si le panneau a une traverse médiane, insérer les barreaux ou les planches à travers la traverse médiane jusque dans la traverse inférieure.



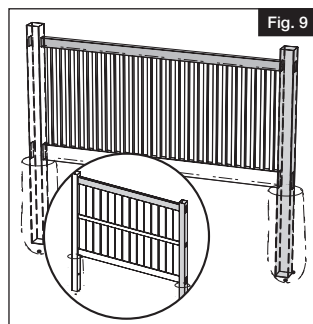
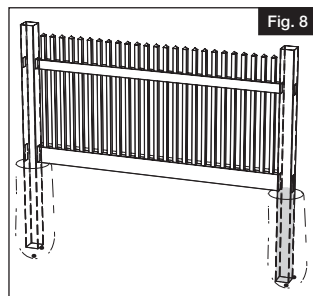
# 4.

## Pour les panneaux avec haut en barreaux :

Après s'être assuré que le deuxième poteau est de niveau et d'aplomb, ajouter du béton jusqu'au haut du trou en suivant les instructions du fabricant (Fig. 8).

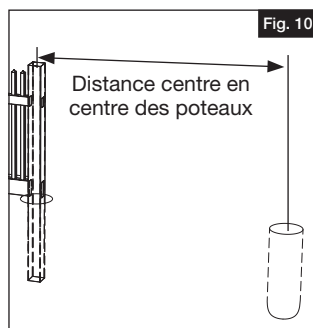
## Pour les panneaux semi-intimité ou à haut fermé :

En travaillant de gauche à droite, placer la traverse supérieure sur les barreaux ou les planches. Une fois que les barreaux ou les planches sont bien enclenchés dans la traverse supérieure, insérer la traverse supérieure dans les trous toupillés au haut des deux poteaux (Fig. 9). Après s'être assuré que le deuxième poteau est de niveau et d'aplomb, ajouter du béton jusqu'au haut du trou en suivant les instructions du fabricant.



# 5.

S'assurer que le deuxième poteau est de niveau. Ensuite, ajouter à moitié de la largeur du poteau à la largeur du panneau pour déterminer l'emplacement du centre du prochain trou, et creuser le troisième trou (Fig. 10).

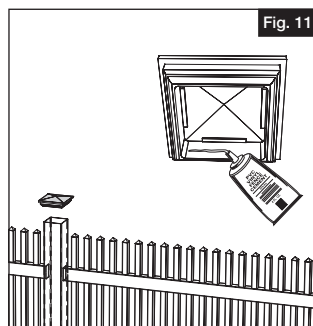


# 6.

Répéter les étapes 2 à 5 jusqu'à ce que tous les panneaux et les poteaux de clôture soient installés.

# 7.

Appliquer de la colle sur la rive intérieure des capuchons de poteau, puis fixer les capuchons sur les poteaux (Fig. 11).





# KIT DE VALLA DE VINILO CON ESTACAS, PARTE SUPERIOR CERRADA Y SEMIPRIVADA

## Instrucciones de Instalación

English .....	1
Français .....	6
Español.....	11



Lea todas las instrucciones antes de la instalación del producto.  
Consulte las instrucciones de seguridad del fabricante al utilizar herramientas.

Para registrar su producto, visite: [barretteoutdoorliving.com](http://barretteoutdoorliving.com)

## ⚠ ADVERTENCIA:

- La instalación incorrecta de este producto puede resultar en lesiones corporales. Utilice siempre gafas de seguridad al cortar, taladrar y ensamblar el producto.
- La instalación incorrecta puede causar daños al producto o a personas.
- Revise los códigos de construcción locales para determinar sus opciones de vallas seguras para piscinas.

## AVISO:

- NO intente ensamblar el kit si faltan piezas o las piezas están dañadas.
- NO devuelva el producto a la tienda. Para obtener ayuda o piezas de repuesto, llame al: 1-800-336-2383.

## ANTES DE COMENZAR:

Revisar las leyes de zonificación locales

- Las leyes de zonificación locales y las asociaciones de propietarios de viviendas podrán regular la ubicación, el estilo y la altura de la valla o incluso requieren la expedición previa de un permiso.
- Revise los códigos locales con respecto a los reglamentos y la profundidad de la línea de congelamiento.
- Puede ser necesario adquirir productos y ensamblado adicionales para cumplir con el código de vientos. El aviso de aceptación (NOA) se puede encontrar en [www.miamidade.gov/building/pc-search\\_app.asp](http://www.miamidade.gov/building/pc-search_app.asp)

Contactar a las empresas de servicios públicos locales.

- Usted debe solicitar a las empresas de servicios públicos que marquen las líneas eléctricas, de gas o de agua en su propiedad para evitar perforar las líneas subterráneas que no están a la vista.

## HERRAMIENTAS QUE SE REQUIEREN:

Postes
Cubiertas para poste
Concreto
Grava gruesa (15.25 cm o 6" por hoyo)
Pala o cavadora de hoyos para postes
Cuerda y estacas
Nivel
Cinta métrica
Martillo de goma
Gafas de protección
Pegamento

## Lista de componentes:

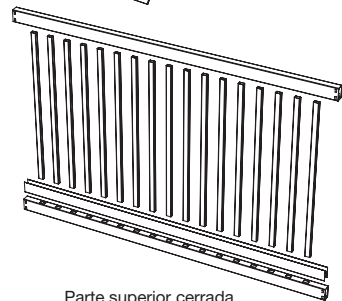
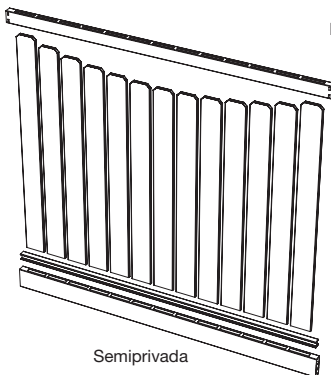
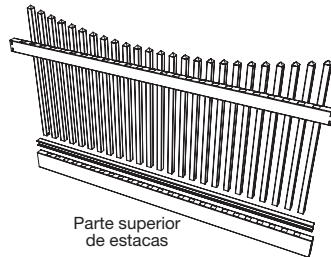
### Descripción

Travesaños

Tablones\*

Estacas\*

\* Se incluye según el estilo



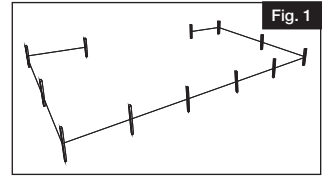
Para obtener y revisar una copia de la garantía, sírvase visitar [barretteoutdoorliving.com](http://barretteoutdoorliving.com). También puede contactarnos en el 1-800-336 2383 o enviar un correo electrónico a [Cs.outdoorliving@ebarrette.com](mailto:Cs.outdoorliving@ebarrette.com)

# 1.

Marque la ubicación de la valla usando hilo y estacas (Fig. 1).

**NOTA:**

Planifique la colocación de la puerta, la abertura y el espacio necesario para los componentes antes de instalar la valla.



# 2.

## Ubicación del poste:

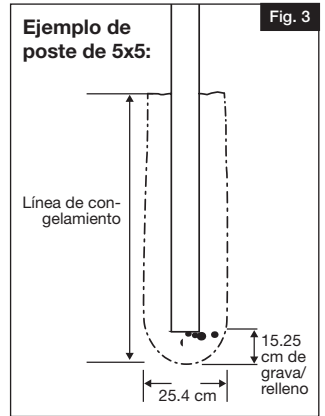
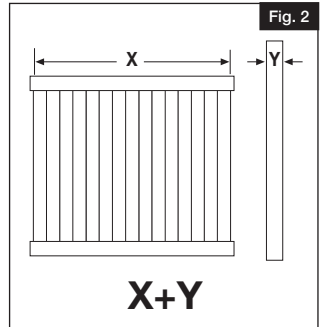
Mida el ancho del panel de valla (X); y sume el ancho del poste (Y). Esta es la medida normal de centro a centro (a menos que se corte el panel) para la ubicación del hoyo de poste (Fig. 2).

## Instalación del poste:

Cave los primeros dos agujeros para poste y utilice la tabla de tamaños a continuación\* para determinar el diámetro del agujero y averigüe cuál es la línea de penetración del congelamiento de su zona para determinar la profundidad del mismo. Inserte el relleno o grava en el fondo de ambos agujeros y, a continuación, coloque el primer poste en el agujero.

Añada una mezcla de concreto húmedo o seco de conformidad con las instrucciones del fabricante hasta la parte superior del agujero para el primer poste y nivele el poste.

Ejemplo: Cuando la línea de penetración del congelamiento es de 36 pulgadas, inserte 12 pulgadas de grava o relleno y las restantes 24 pulgadas del poste con concreto (Fig. 3).



\* Los diámetros se basan en el tamaño del poste:

25.40 cm (10") para postes de 12.70 cm x 12.70 cm (5" x 5")
20.30 cm (8") para postes de 10.15 cm x 10.15 cm (4" x 4")

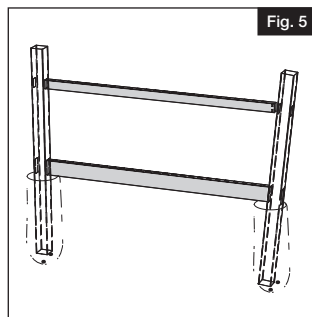
# 3.

## Para los paneles con estacas:

- Inserte los travesaños superior e inferior en los orificios ranurados superior e inferior para poste en los dos postes (Fig. 5).
- Empezando por el lado izquierdo, inserte las estacas o tablones hacia abajo a través del travesaño superior. Finalice encajando los estacas o tablones en el travesaño inferior (Fig. 6).

### NOTA:

Los paneles en arco y festoneados tienen estacas o tablones enumerados. Comience en el lado izquierdo primero con la estaca o tablón #1.



## Para los paneles con parte superior cerrada o semiprivados:

- Inserte el travesaño inferior en los orificios ranurados inferiores para poste en los dos postes (Fig. 7).

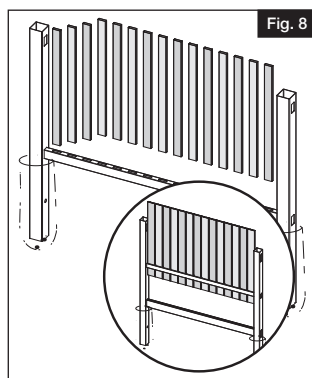
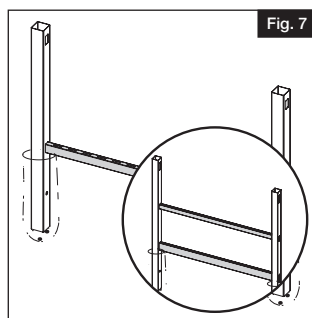
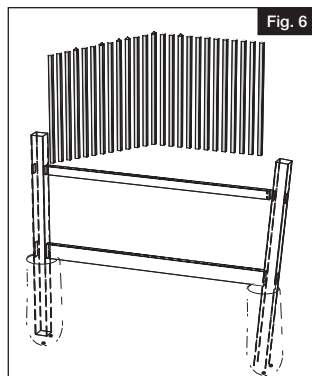
### NOTA:

Algunos paneles semiprivados tendrán un travesaño intermedio. Inserte los travesaños inferior e intermedio en los orificios ranurados inferior e intermedio de los dos postes.

- Empezando por el lado izquierdo, inserte las estacas o tablones hacia abajo en el travesaño inferior (Fig. 8).

### NOTA:

Si el panel tiene un travesaño intermedio, inserte las estacas o tablones hacia abajo a través del travesaño intermedio y en el travesaño inferior.



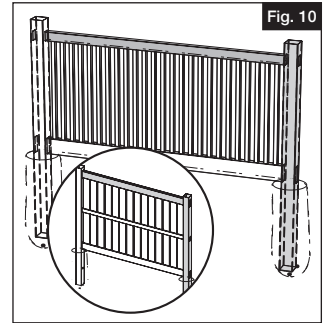
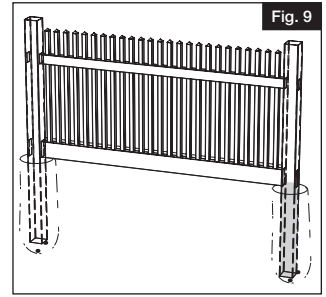
# 4.

## Para los paneles con estacas:

Aplome y nivele el segundo poste y agregue concreto de acuerdo con las instrucciones del fabricante para rellenar el hoyo (Fig. 9).

## Para los paneles con parte superior cerrada o semiprivados:

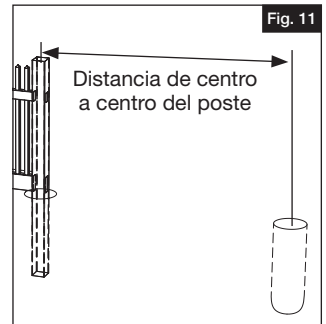
Agregue el travesaño superior a las estacas o tablones trabajando de izquierda a derecha. Una vez que ha colocado el travesaño superior con todas las estacas y tablones, encaje el travesaño superior en los dos orificios ranurados superiores de los postes (Fig. 10). Aplome y nivele el segundo poste y agregue concreto de acuerdo con las instrucciones del fabricante para rellenar el hoyo.



# 5.

Compruebe que el segundo poste está nivelado y, a continuación, añada el ancho del panel más la mitad (1/2) del ancho del poste.

Así determinará la ubicación del centro de su siguiente hoyo para poste (Fig. 11).

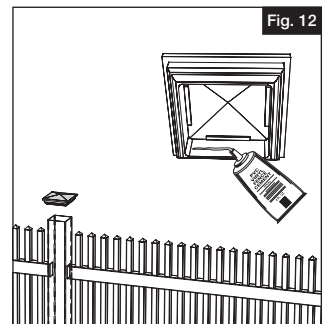


# 6.

Repita el proceso de los pasos 2 a 5 hasta que instale todos los paneles y postes de la valla.

# 7.

Aplique pegamento en el borde interior de las cubiertas de poste y, a continuación, colóquelas en los postes (Fig. 12).





Barrette Outdoor Living  
545 Tilton Rd, Egg Harbor City, NJ. 08215  
barretteoutdoorliving.com • (800) 336-2383