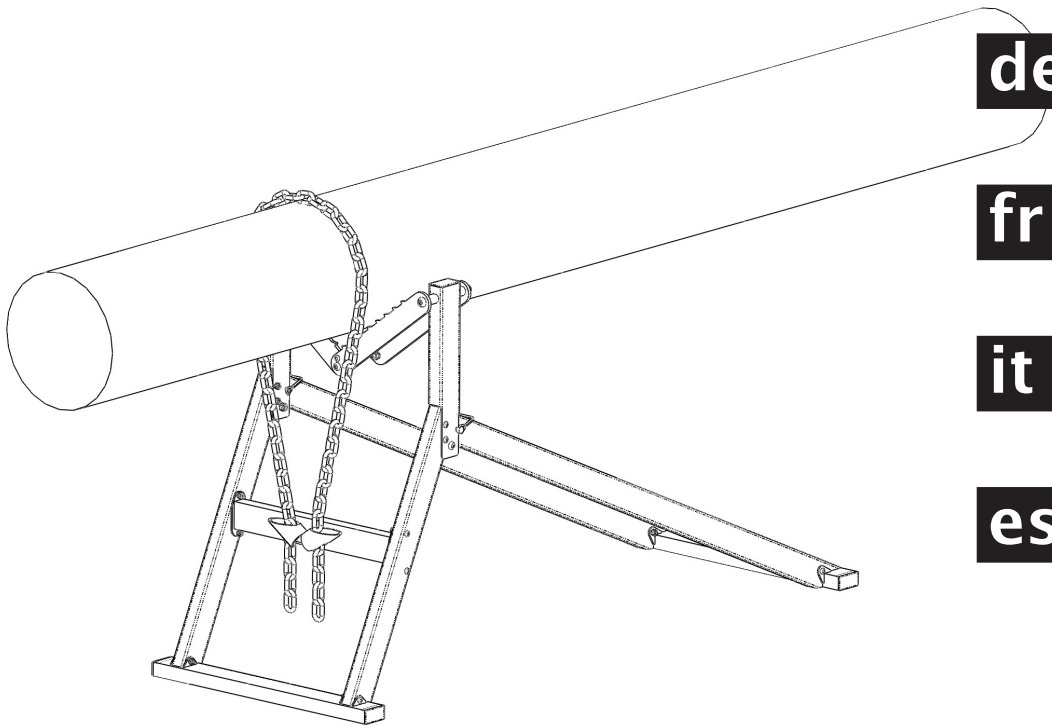


ULTIMATE Sawhorse



WWW.FOREST-MASTER.COM

Heavy Duty Sawhorse



en

de

fr

it

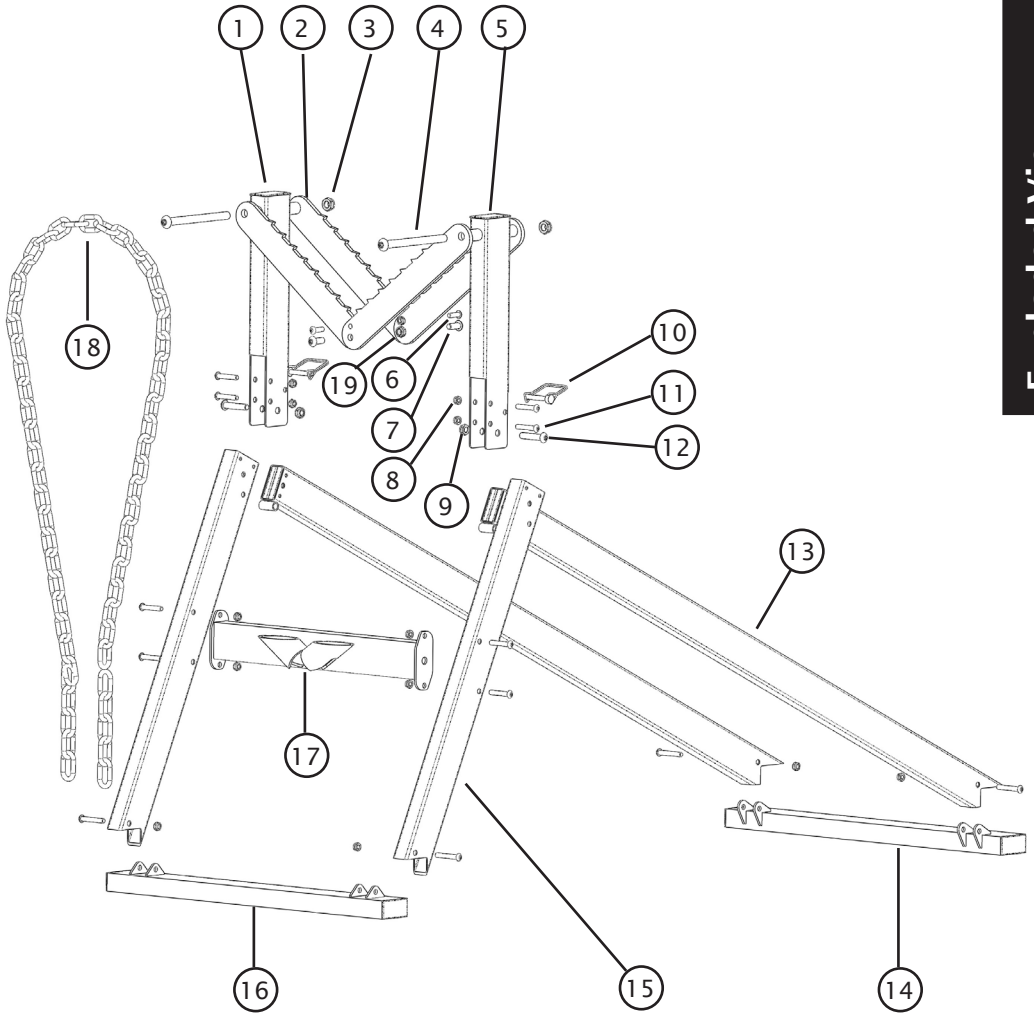
es

IMPORTANT: Read this manual fully before assembly and use and observe all safety rules and operating instructions



Technical Specification	2
Exploded View	3
Parts List	4
Assembly	5
Operation	10
Safety	13
Warranty	14

Minimum log diameter	50 mm	2"
Maximum log diameter	360 mm	13-5/16"
Maximum log length	6 metres	19ft
Maximum log weight	300 kg	661lbs
Length	1320 mm	51-3/4"
Width	500 mm	19-11/16"
Height	750 mm	29.5"
Weight (including chain)	12.7 kg	28lb



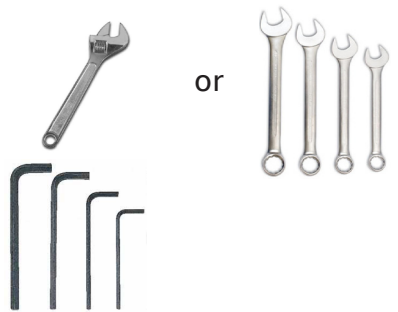


Item	Description	Qty
1	Left upright	1
2	V-Blade	4
3	M12 nyloc nut	2
4	M12 x 125 mm socket button head bolt	2
5	Right upright	1
6	M6 x 20 mm socket button head bolt	2
7	M10 x 20 mm socket button head bolt	2
8	M6 nyloc nut	14
9	M8 nyloc nut	2
10	Locking pin	2
11	M6 x 40 mm socket button head bolt	12
12	M8 x 40 mm socket button head bolt	2
13	Back leg	2
14	Back foot	1
15	Front leg	2
16	Front foot	1
17	Cross Brace	1
18	Log securing chain	1
19	M10 nyloc nut	2

Required Tools:

Adjustable wrench or 10 mm, 13 mm, 17 mm, 19 mm spanners

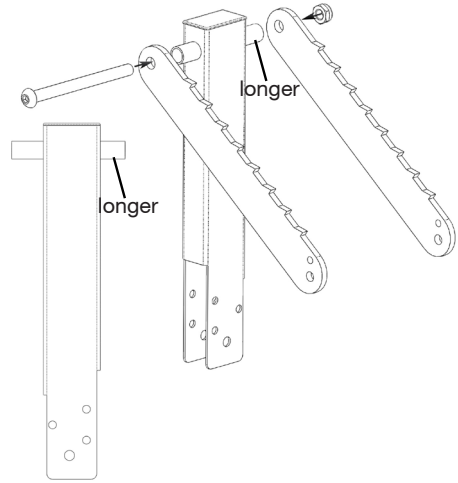
5 mm, 6 mm, 8 mm, 10 mm Allen keys/Hex wrench





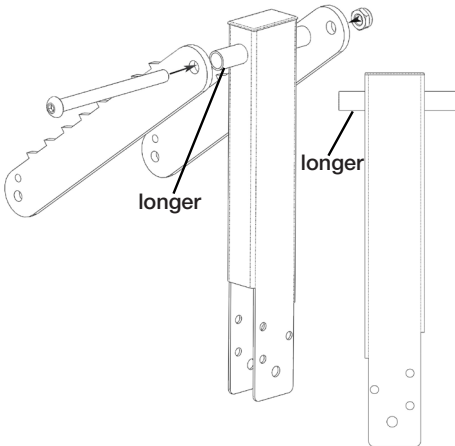
STEP 1:

Connect the left upright (1) and 2 v-blades (2) using an M12 x 125 mm bolt (4) and M12 nyloc nut (3). Note that if the left upright is laid flat with the two vertically aligned holes to the left, as shown in the diagram then it has a longer ferrule projecting to the right.



STEP 2:

Connect the right upright (5) and the remaining 2 v-blades (2) using the remaining M12 x 125 mm bolt (4) and M12 nyloc nut (3). Note that if laid flat with the two vertically aligned holes to the left as shown, the right upright has the longer ferrule projecting to the left.



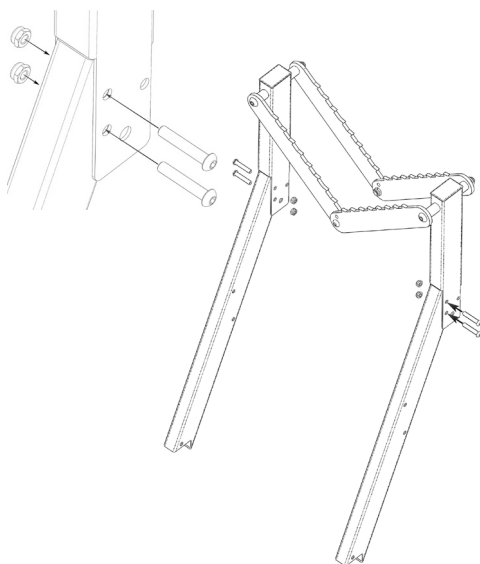
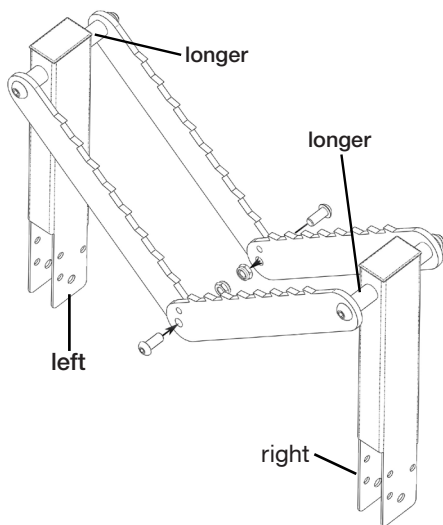
TOOLS REQUIRED: Spanners: 10 mm, 13 mm, 17 mm, 19 mm
Allen keys: 5 mm, 6 mm, 8 mm, 10 mm

NOTE: Do not fully tighten nuts and bolts until after the assembly is completed.



STEP 3:

Connect the v-blades of the 2 upright assemblies together using 2 M10 x 20 mm bolts (7) and 2 M10 nyloc nuts (19). Ensure that the v-blades of the left and right assemblies overlap as shown.



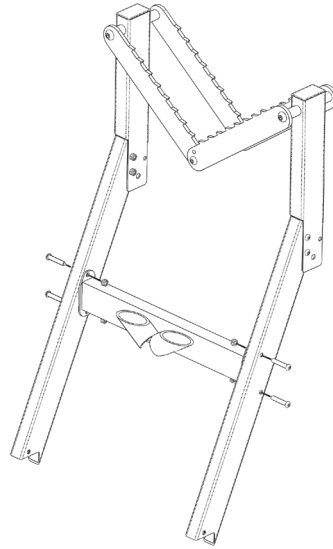
STEP 4:

Connect a front leg (15) to each of the uprights using 2 M6 x 40 mm bolts (11) and 2 M6 nyloc nuts (8). The legs are inserted in the slot in the bottom of the uprights and the bolts passed through the 2 vertically aligned holes in each upright and the corresponding holes in the ends of each leg.



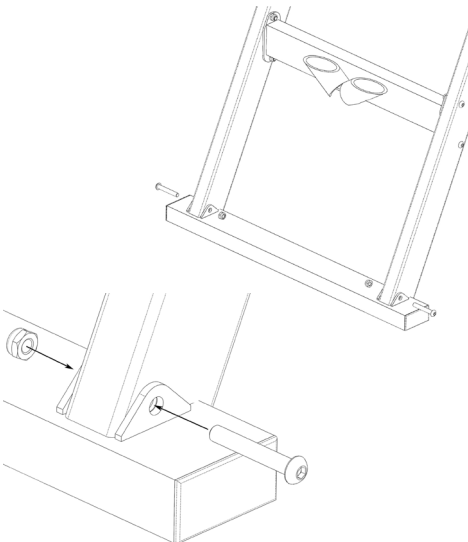
STEP 5:

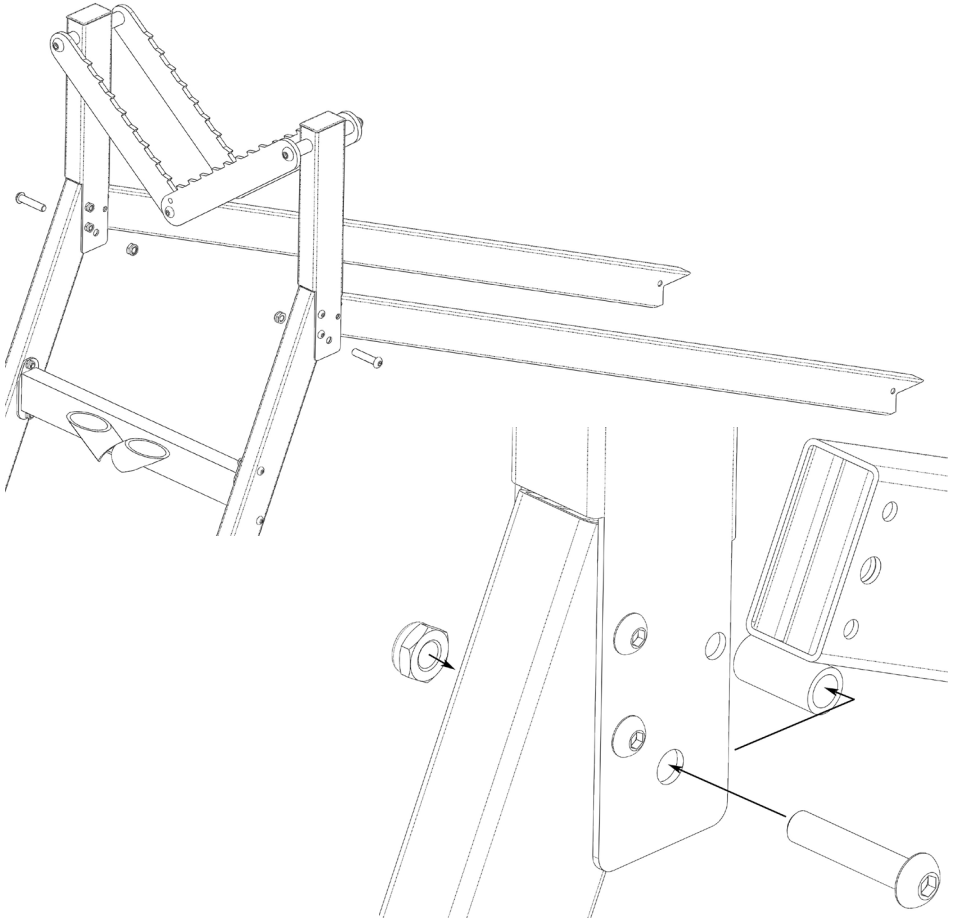
Connect the brace (17) between the front legs using 4 M6 x 40 mm bolts (11) and 4 M6 nuts (8). The brace should be oriented so that the 2 chain tubes face away from the v-blade assembly and the horizontal openings in the tubes face upwards.



STEP 6:

Connect the front foot (16) to the front legs using 2 M6 x 40 mm bolts (11) and 2 M6 nuts (8). The front foot has the mounting brackets on the top face of the foot.





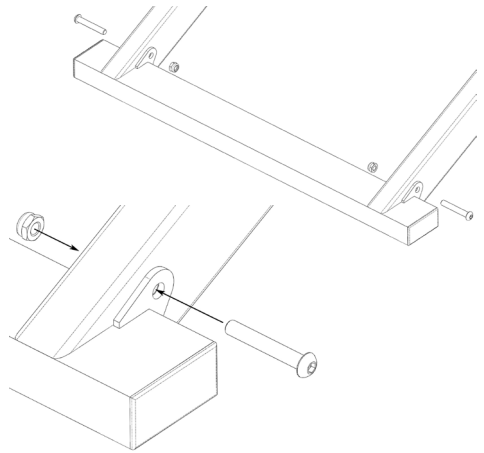
STEP 7:

Connect a back leg (13) to each upright using one M8 x 40 mm bolt (12) and M8 nut (9) per leg. The bolt should pass through the ferrule mounted at the end of each leg, with the leg oriented so that the ferrule is on the underside.



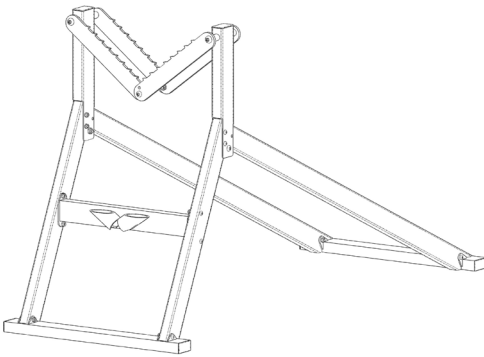
STEP 8:

Attach the back foot (14) to the back legs using 2 M6 x 40 mm bolts (11) and 2 M6 nuts (8).



STEP 9:

Complete the assembly by fully tightening all nuts and bolts that have been fitted at each step.



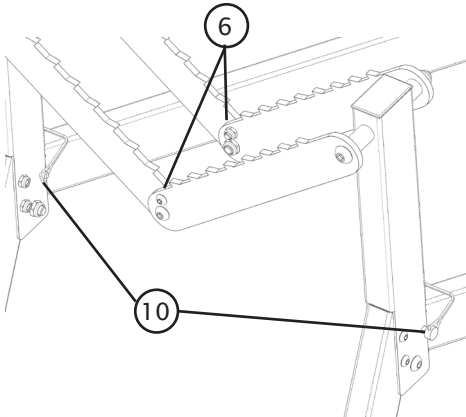
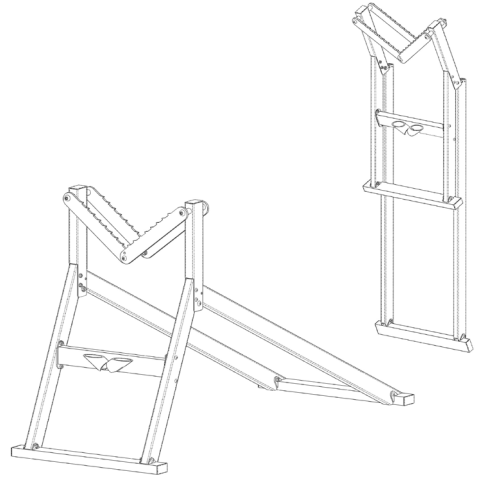
NOTE: Do not over tighten the M8 nut and bolt securing each back leg to the uprights otherwise it will not be possible to fold the sawhorse for storage.

IMPORTANT: Be careful not to lose the 2 M6 x 20 mm bolts and M6 nuts and the 2 locking pins during assembly, as these will be needed if loading heavy logs.



STEP 1:

Open the legs of the sawhorse to their maximum extent and place the sawhorse on firm level ground so that it is stable.



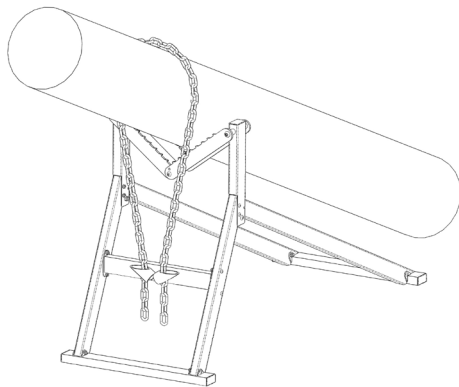
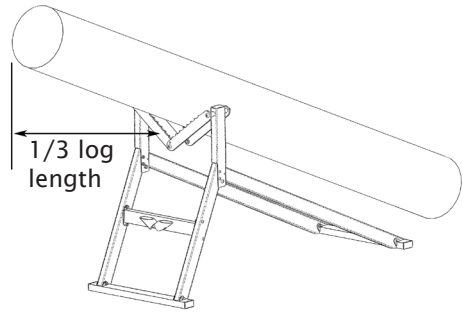
STEP 1A:

When cutting large heavy logs, always insert the 2 locking pins (10) through the uprights and the back legs and add the 2 M6 x 20 bolts (6) and M6 nuts to the v-blades.



STEP 2:

Raise the end of the log and place it in the v-blades so that approximately $\frac{1}{3}$ of its length overhangs the v-blades in the direction of the brace.

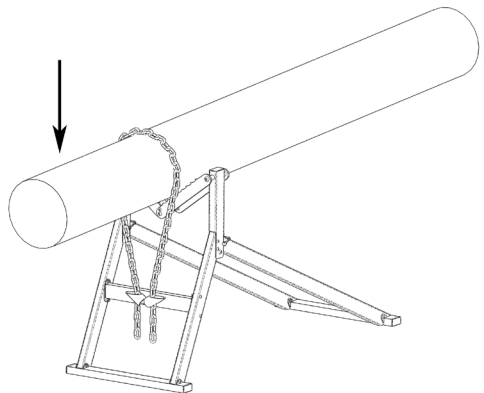


STEP 3:

Place the chain over the log, in line with the chain tubes and pass the ends of the chain through the tubes. Ensure that the ends of the chain are approximately the same distance from the ground.

STEP 4:

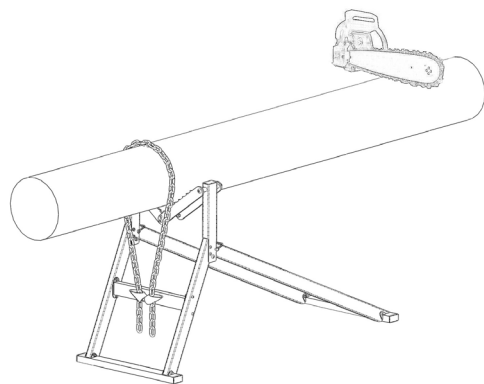
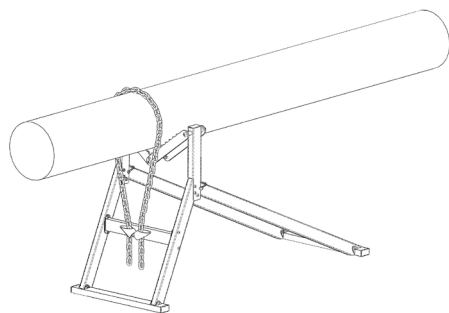
Push down on the raised end of the log until it goes just past the horizontal and check that both ends of the chain slide through the chain tubes.





STEP 5:

Remove the downward pressure so that the long end moves downwards causing the chain to lock in both chain tubes. The log should be approximately level. The angle of the log can be adjusted by re-applying downward pressure on the log and pulling or pushing on the ends of the chain.



STEP 6:

Always begin by cutting the initial few logs from the long overhanging end, then cut successive logs in a sequence that maintains approximately 1/3 of the remaining log length in the direction of the chain and 2/3 in the direction of the back legs.



WARNING: If it is necessary to adjust the chain to change the angle of the log, always hold the chain by the ends, never close to the chain tubes.

IMPORTANT: The weight of the log is sufficient to securely locate it in the v-blades, do not apply downward pressure to the long overhanging end of the log as this may result in damage.

IMPORTANT: Check that the log is secure and the sawhorse stable before beginning to cut.



IMPORTANT SAFETY INFORMATION

Read and understand this manual fully before using the sawhorse and observe all safety precautions. Non observance of safety precautions may result in injury. Keep this manual safe for future reference.

Before using the sawhorse always check that all nuts and bolts are secure and that the sawhorse is not damaged.

Use the sawhorse on firm level ground only. Do not use on sloping or uneven ground.

After securing a log in the sawhorse, check the stability and balance before starting to cut. The sawhorse must not be able to tilt.

Never hold the chain close to the chain tubes or place your fingers in the chain links.

Read and observe the operating instructions of the chainsaw you are using and wear all recommended safety gear. Always wear safety shoes or boots in case a log is accidentally dropped on your feet.

Only cut with the bottom of the chainsaw bar as the log may otherwise shift away from the rotating chain, become unstable and increase the risk of personal injury.

Clear and stack the sawn logs away from the sawhorse to keep the work area clear of obstructions and safety hazards.



WARNING: Do not exceed the specified maximum log length and maximum log weight as given on page 2 of this manual.



Warranty

This product carries a one (1) year limited warranty against defects in workmanship and materials. Should this product become defective within the stated warranty period, return it to the store with proof of purchase, and it will be replaced or repaired free of charge.



WWW.FOREST-MASTER.COM

Manufactured under license for Forest Master Limited.

In the UK distributed by;

FW Direct (Arrows Corporation Ltd), Industry Road, Newcastle Upon Tyne, NE6 5XB, United Kingdom. Tel: 191 2968627.

In the United States distributed by;

Olympia Tools International, Inc. 18051 Arenth Ave, City of Industry, CA 91748, U.S.A. Tel: (626) 336-1852.

In the Benelux Countries distributed by;

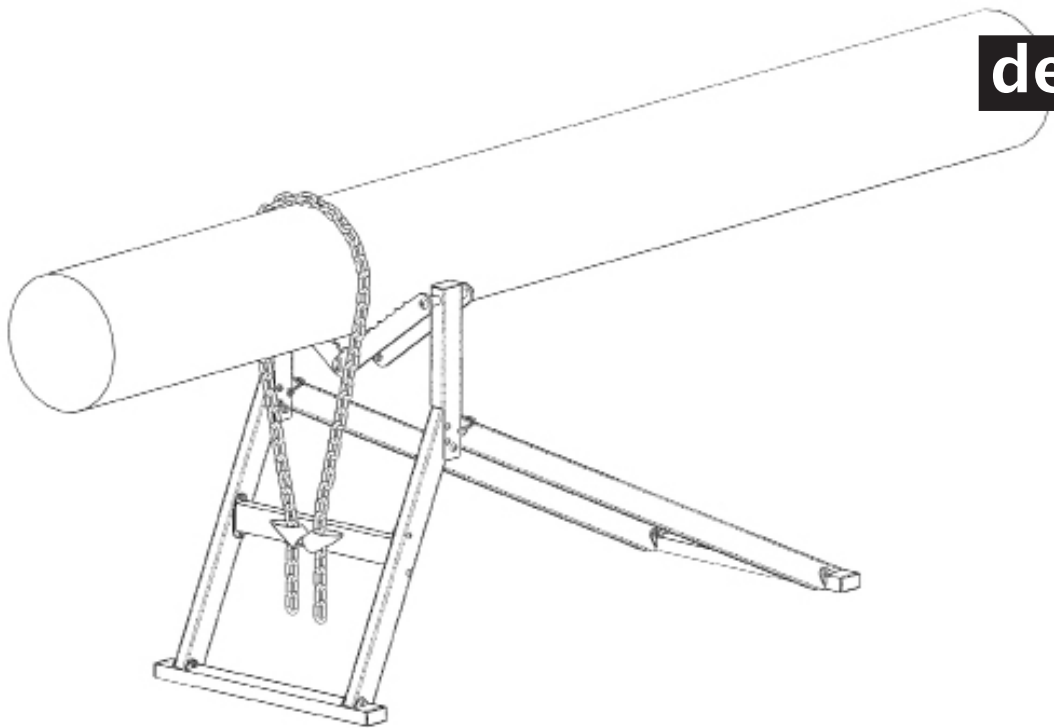
Polet Quality Products NV, Ketegemstraat 11, B9552 Herzele Borsbeke. Tel: +32 53 62 22 05

ULTIMATE Sägebock



WWW.FOREST-MASTER.COM

Starke, Robuste, Sägebock

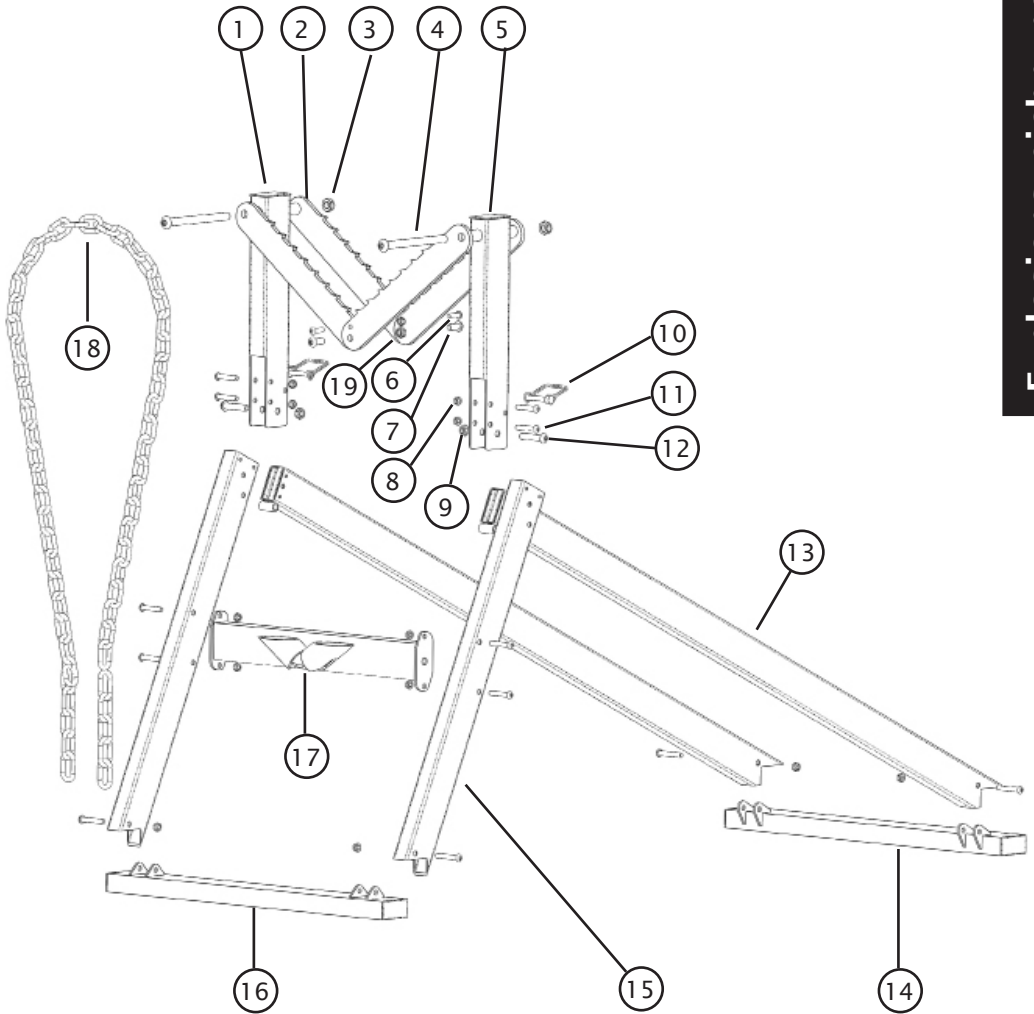


WESENTLICH: Lesen Sie dieses Handbuch vor der Montage und voll nutzen und beachten Sie alle Sicherheitsregeln und Betriebsanleitung.



Technische Daten	2
Explosionszeichnung	3
Teileliste	4
Montage	5
Arbeitsweise	10
Sicherheit	13
Gewährleistung	15

Mindestholzdurchmesser	50 mm
Maximaler Holzdurchmesser	360 mm
Maximale Holzlänge	6 metres
Maximale Holzscheitgewicht	300 kg
Länge	1320 mm
Breite	500 mm
Höhe	750 mm
Gewicht (Inklusive der Kette)	12.7 kg



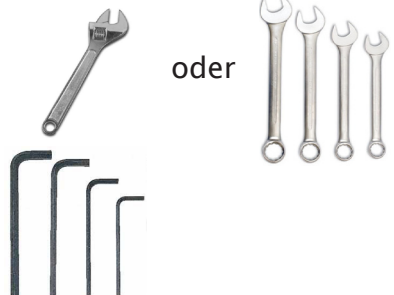


Teil.	Bezeichnung	MGE
1	Linken Pfosten	1
2	V-klinge	4
3	M12 Nylocmutter	2
4	M12 x 125 Rundkopf Innensechskantschraube	2
5	Rechten Pfosten	1
6	M6 x 20 Rundkopf Innensechskantschraube	2
7	M10 x 20 Rundkopf Innensechskantschraube	2
8	M6 Nylocmutter	14
9	M8 Nylocmutter	2
10	Sicherungsstift	2
11	M6 x 40 Rundkopf Innensechskantschraube	12
12	M8 x 40 Rundkopf Innensechskantschraube	2
13	Zurück Bein	2
14	Zurück Fuß	1
15	Vorderbein	2
16	vorderen Fuß	1
17	Querstrebe	1
18	Holz Scheit Sicherungskette	1
19	M10 Nylocmutter	2

Benötigtes Werkzeug:

Schraubenschlüssel: 10 mm, 13 mm,
17 mm, 19 mm

Inbusschlüssel: 5 mm, 6 mm, 8 mm,
10 mm

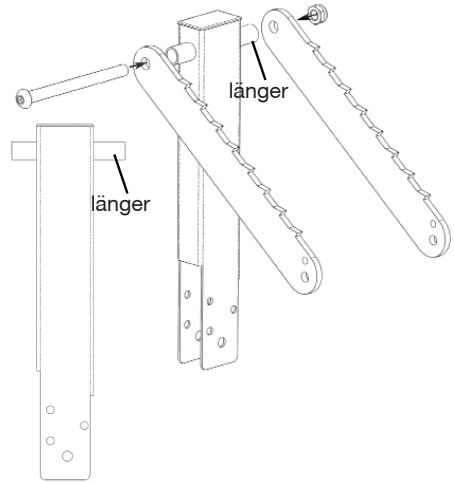


oder



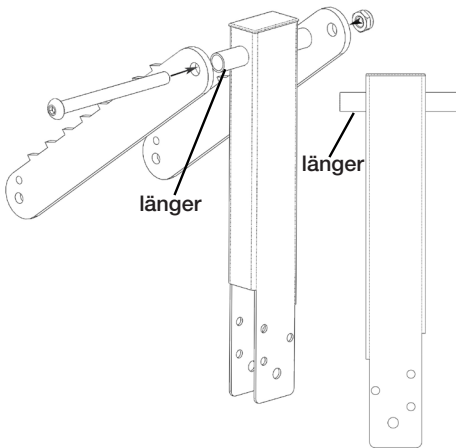
SCHRITT 1 :

Verbinden Sie die linken Pfosten(1) und 2 V-Klingen(2) mit einem M12 x 125 mm Schraube(4) und M12 Nylocmutter(3). Beachten Sie, wenn Sie den linken Pfosten flach mit den zwei vertikal ausgerichteten Löchern nach links gelegt, wie in der Abbildung gezeigt, dann eine längere Hülse nach rechts vorspringenden hat.



SCHRITT 2 :

Verbinden Sie die rechten Pfosten(1) und 2 V-Klingen(2) mit einem M12 x 125 mm Schraube(4) und M12 Nylocmutter(3). Beachten Sie, wenn Sie den rechten Pfosten flach mit den zwei vertikal ausgerichteten Löchern nach links gelegt, wie in der Abbildung gezeigt, dann eine längere Hülse nach links vorspringenden hat.



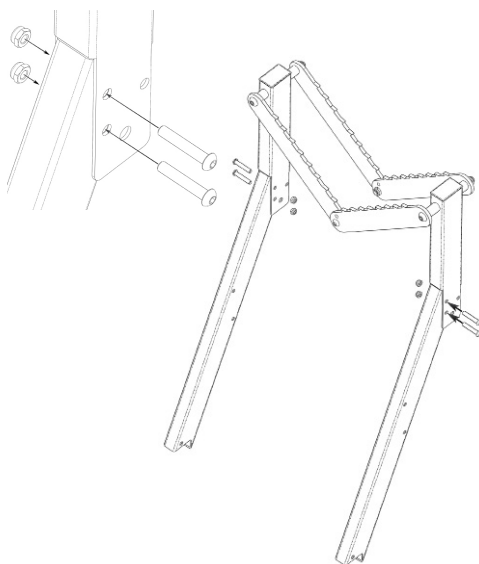
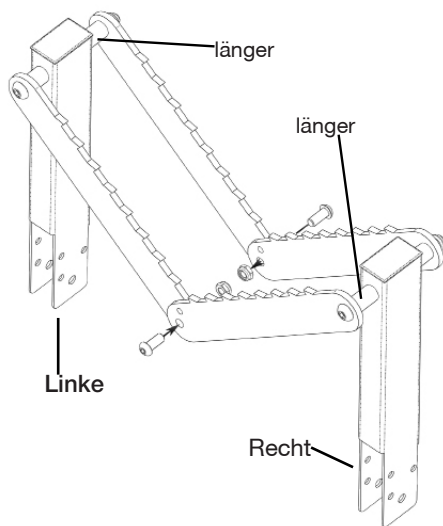
Benötigtes Werkzeug: Schraubenschlüssel: M6, M8, M10, M12
Inbusschlüssel: 5 mm, 6 mm, 8 mm, 10 mm

BEACHTEN: Nicht vollständig Muttern und Schrauben festziehen, bis die Montage abgeschlossen ist.



SCHRITT 3 :

Schließen Sie die V-Klingen der zwei Pfosten Baugruppen zusammen mit zwei M10 x 20 mm Schrauben (7) und zwei M10 nyloc Muttern (19). Sicherzustellen, dass die V-Messer von den linken und rechten Baugruppen überlappen, wie gezeigt.



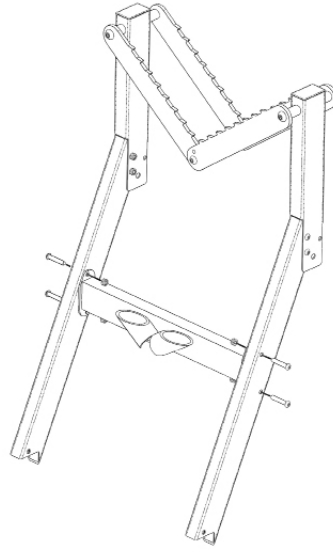
SCHRITT 4 :

Verbinden eines vorderen Bein (15) an jede der Pfosten mit 2 M6 x 40 mm-Schrauben (11) und 2 M6 nyloc Muttern (8). Die Beine sind in dem Schlitz in dem Boden der Pfosten gegeben und die Schrauben gehen durch die zwei vertikal ausgerichteten Löchern in jeder Pfosten und den entsprechenden Löchern in den Enden eines jeden Schenkels.



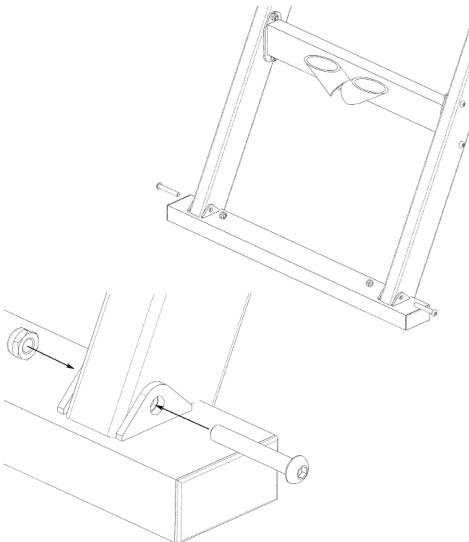
SCHRITT 5 :

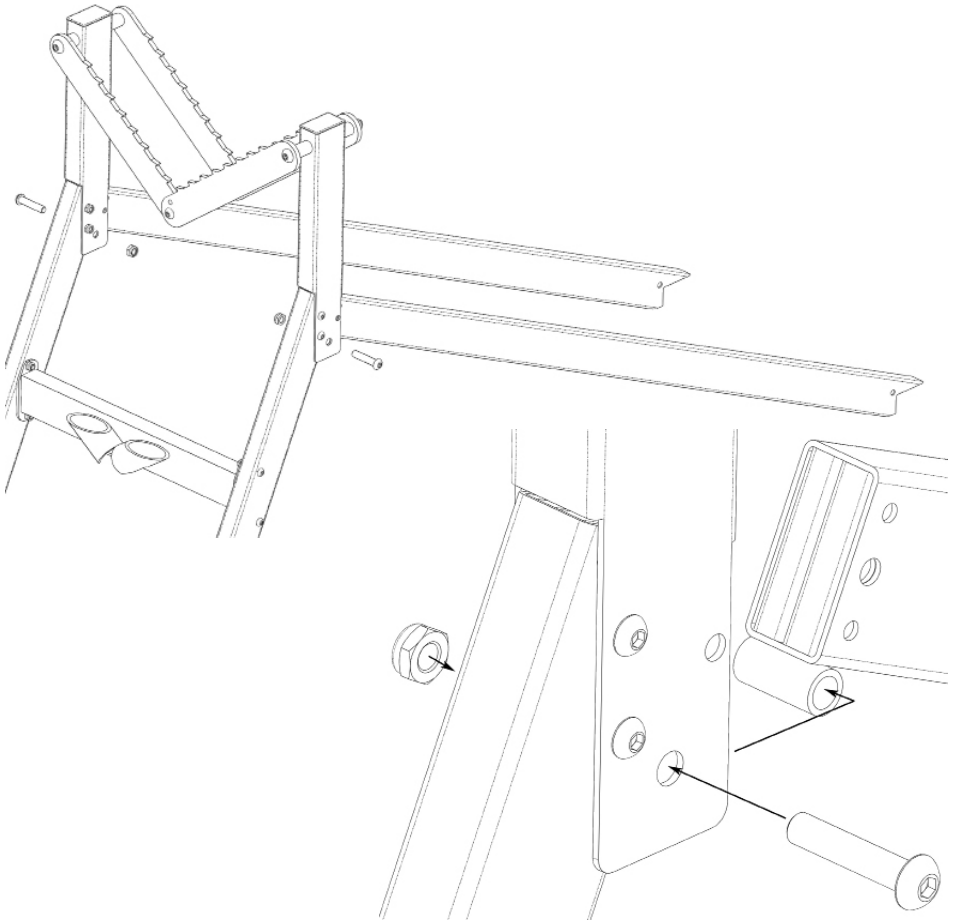
Verbinden Sie das Querstrebe (17) zwischen den Vorderbeinen mit 4 M6 x 40 mm-Schrauben (11) und 4 Muttern M6 (8). Das Querstrebe sollte so ausgerichtet sein, daß die Kette 2 Rohre Gesicht fern von der V-Klingen-Anordnung und die horizontalen Öffnungen in den Röhren nach oben gerichtet sind.



SCHRITT 6 :

Schließen Sie den vorderen Fuß (16), um die Vorderbeine mit 2 M6 x 40 mm-Schrauben (11) und zwei M6 Muttern (8). Der vordere Fuß hat die Halterungen auf der Oberseite des Fußes.



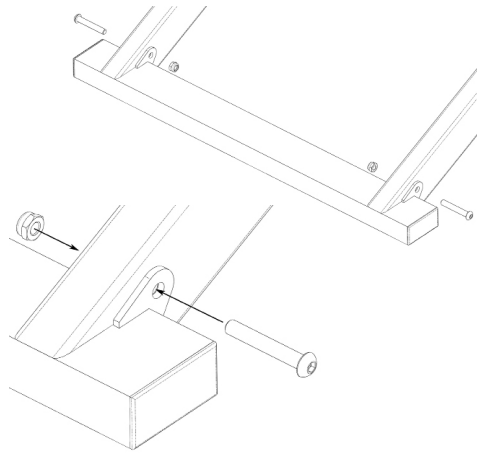


SCHRITT 7 :

Verbinden Sie ein Zurück Bein (13) zu jeder aufrecht mit einer M8 x 40 mm Bolzen (12) und Mutter M8 (9) pro Bein. Der Bolzen sollte durch die am Ende eines jeden aufrechten gelagerte Hülse bestehen. Haben die Schenkel so ausgerichtet, daß die Hülse auf der Unterseite.

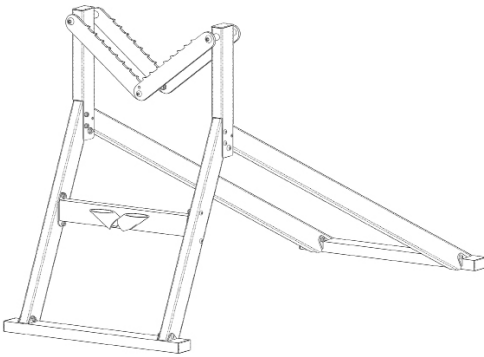
SCHRITT 8 :

Befestigen Sie den Zurück Fuß (14) auf die Zurück beine mit zwei M6 x 40 mm-Schrauben (11) und zwei M6 Muttern (8).



SCHRITT 9 :

Beenden Sie die Montage durch Anziehen aller Schrauben und Muttern, die bei jedem Schritt eingebaut worden sind.



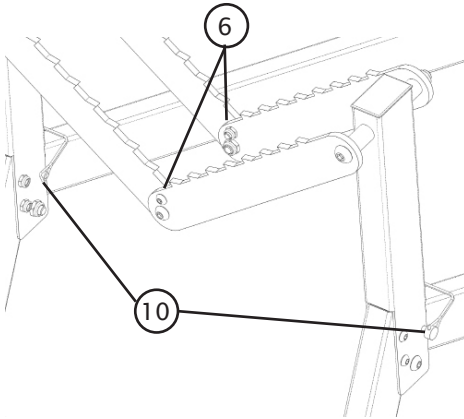
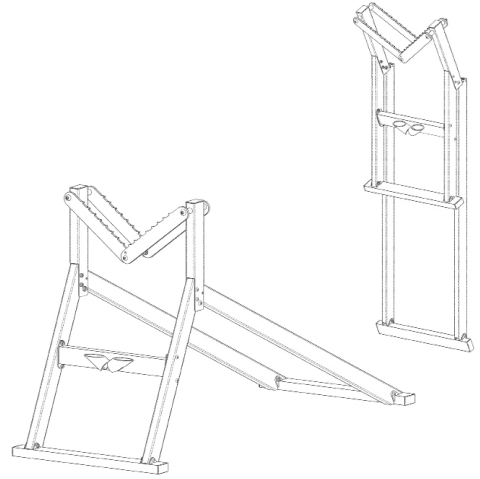
HINWEIS: nicht zu stark die M8 Mutter und Schraube Befestigung jedes Hinterbein an den Ständern festziehen sonst wird es nicht möglich sein, den Sägebock für die Lagerung zu falten.

ACHTUNG: die beiden M6 x 20 mm nicht verlieren Schrauben und Muttern M6 und die beiden Sicherungsstifte bei der Montage, da diese benötigt werden, wenn das Laden von schweren Holzscheite.



Schritt 1 :

Öffnen Sie die Beine der Sägebock, um ihre maximale Ausdehnung und platzieren Sie den Sägebock auf festem ebenem Boden, so dass er stabil ist.

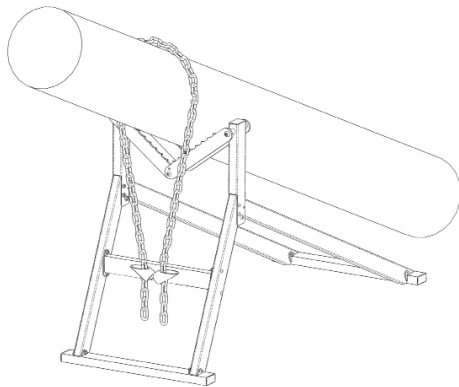
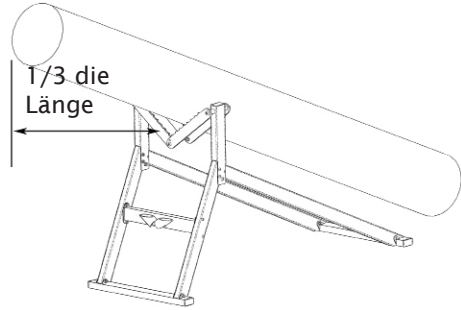


Schritt 1A :

Beim Schneiden von großen, schweren Holzscheite, immer die zwei Sicherungsstift (10) durch den Pfosten und den Zurück beinen einfügen und fügen Sie die zwei M6 x 20 Schrauben (6) und M6 Muttern mit den V-Messer.

Schritt 2 :

Heben Sie das Ende der Protokoll und legen Sie es in den V-Messer, so dass ca. 1/3 seiner Länge in den V-Messer in Richtung der Kettenlöcher.

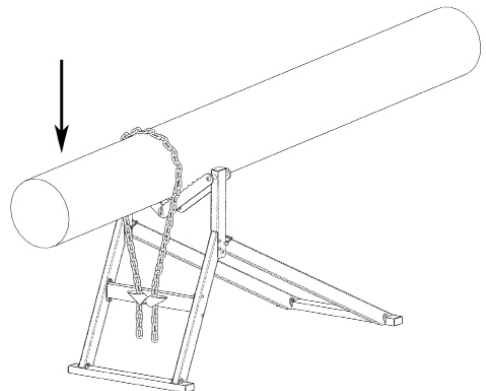


Schritt 3 :

Die Kette um das Holzscheit, so dass es mit den Kettenrohre ausgerichtet und geben die Enden der Kette durch die Rohre. Sicherzustellen, dass die Enden der Kette sind ungefähr im gleichen Abstand vom Boden.

Schritt 4 :

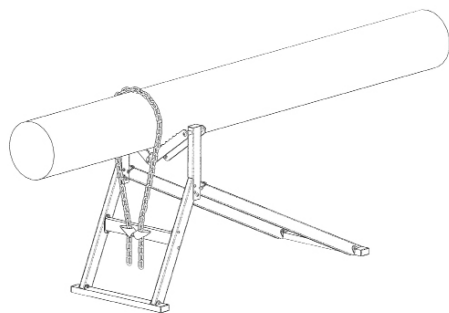
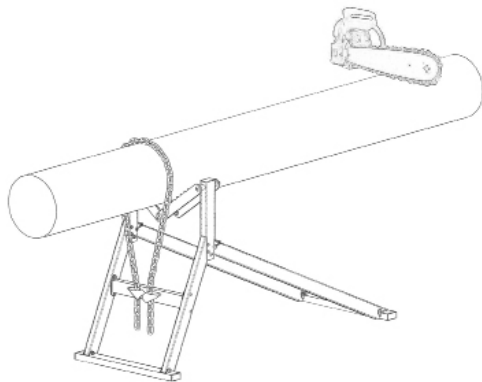
Drücken Sie auf den erhöhten Ende das Holzscheit, bis er kurz nach der horizontalen geht und überprüfen Sie, dass die beiden Enden der Kette gleiten durch den Kettenrohre.





Schritt 5 :

Entfernen der nach unten gerichteten Druck, so daß das lange Ende nach unten bewegt. Die Kette wird in beiden Kettenlöchern sperren. Das Holz sollte etwa Ebene. Der Winkel das Holzseit kann durch erneutes Anlegen Abwärtsdruck auf das Holzseit-und Ziehen oder Schieben an den Enden der Kette eingestellt werden.



Schritt 6 :

Beginnen immer durch Schneiden der ersten paar Holzseit von der langen überhängenden Endes, dann schneiden aufeinander Holzseit in einer Sequenz, die etwa 1/3 des restlichen länge in Richtung der Kette und 2/3 in Richtung der Zurück beine hält.



WARNUNG: Wenn es notwendig ist, um die Kette zu justieren, um den Winkel der Holzseitwechsel immer die Kette halten Sie von den Enden, nie Nähe der Kettenschutzrohre.

WESENTLICH: Das Gewicht des Holzes ist genug, um sicher zu lokalisieren es in den V-Klingen. Nicht Abwärtsdruck auf die lange überhängende Ende des Protokolls gelten.

WESENTLICH: Überprüfen Sie, dass das Holz sicher ist. Seien Sie sicher, dass der Sägebock ist vor dem Schneiden stabil.



WESENTLICH INFORMATIONEN ZUR SICHERHEIT

Lesen und verstehen Sie diese Anleitung vollständig , bevor Sie den Sägebock . Beachten Sie alle Sicherheitsvorkehrungen. Ignorieren von Sicherheitsmaßnahmen kann zu Verletzungen führen. Bewahren Sie diese Anleitung für späteres Nachschlagen.

Vor der Verwendung der Sägebock sicher sein, dass alle Muttern und Schrauben fest sitzen. Seien Sie sicher, dass die Geräte nicht beschädigt wird.

Verwenden Sie den Sägebock nur auf festen, ebenen Boden. Auf schrägen oder unebenen Boden nicht mehr verwenden.

Nach Sicherung einer Holzseite in der Sägebock , überprüfen Sie die Stabilität und Gleichgewicht vor dem Start zu schneiden. Der Sägebock müssen nicht in der Lage zu kippen sein.

Halten Sie niemals die Kette in der Nähe der Ketten Rohre, legen Sie Ihre Finger niemals in den Kettengliedern.

Lesen und beachten Sie die Bedienungsanleitung des von Ihnen verwendeten Kettensäge. Tragen Sie alle empfohlenen Sicherheitsausrüstung . Tragen Sie immer Sicherheitsschuhe oder Stiefel bei Holzseite versehentlich auf die Füße gefallen.



VERWARNUNG : Die angegebene maximale Holzlänge und maximale Holzseite Gewicht, wie auf Seite 2 dieses Handbuchs nicht überschreiten.



Nur mit der Unterseite der Kettensäge Leiste, da sonst das Holzsplittern weg von der umlaufenden Kette bewegen schneiden, könnte dies machen den Sägebock instabil geworden und das Risiko von Verletzungen zu erhöhen.

Klar und stapeln Sie die Schnittholzstämme weg von der Sägebock um den Arbeitsbereich frei von Hindernissen und Gefahrenquellen zu halten.



Gewährleistung

Dieses Produkt trägt ein ein (1) Jahr beschränkte Garantie auf Verarbeitung und Material. Wenn dieses Produkt innerhalb der angegebenen Garantiezeit defekt werden, bringen Sie es in den Laden mit Empfang, und es wird ersetzt oder kostenlos repariert werden.

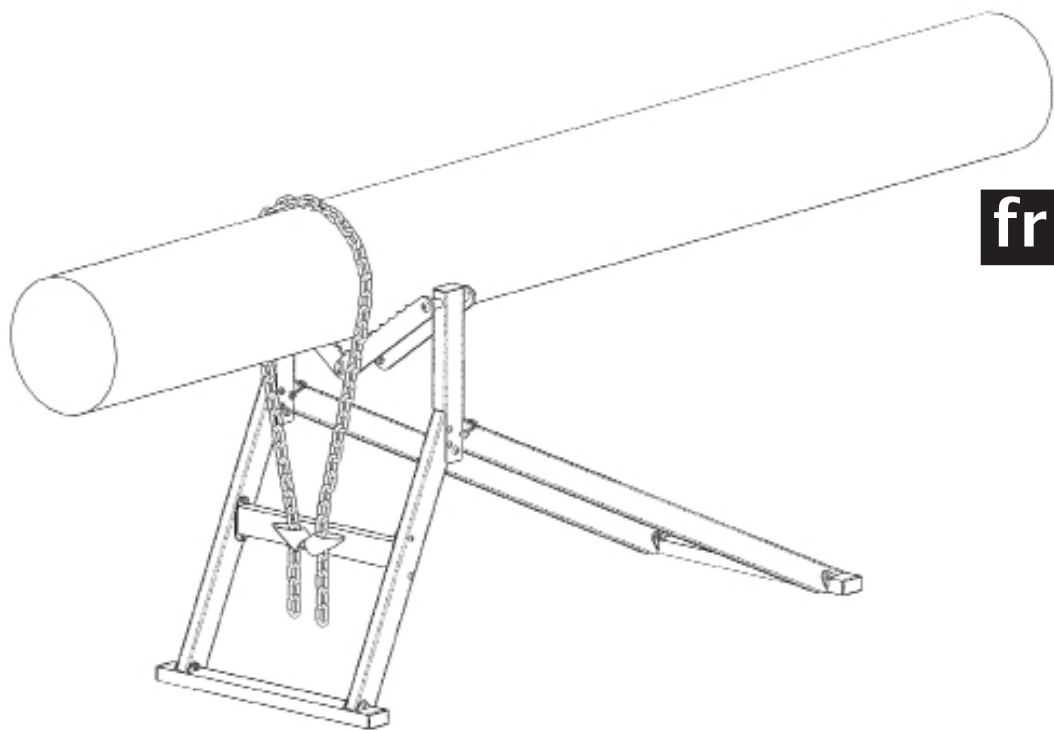
ULTIMATE

Chevalet de Sciage



WWW.FOREST-MASTER.COM

Solide, Robuste, Chevalet de Sciage



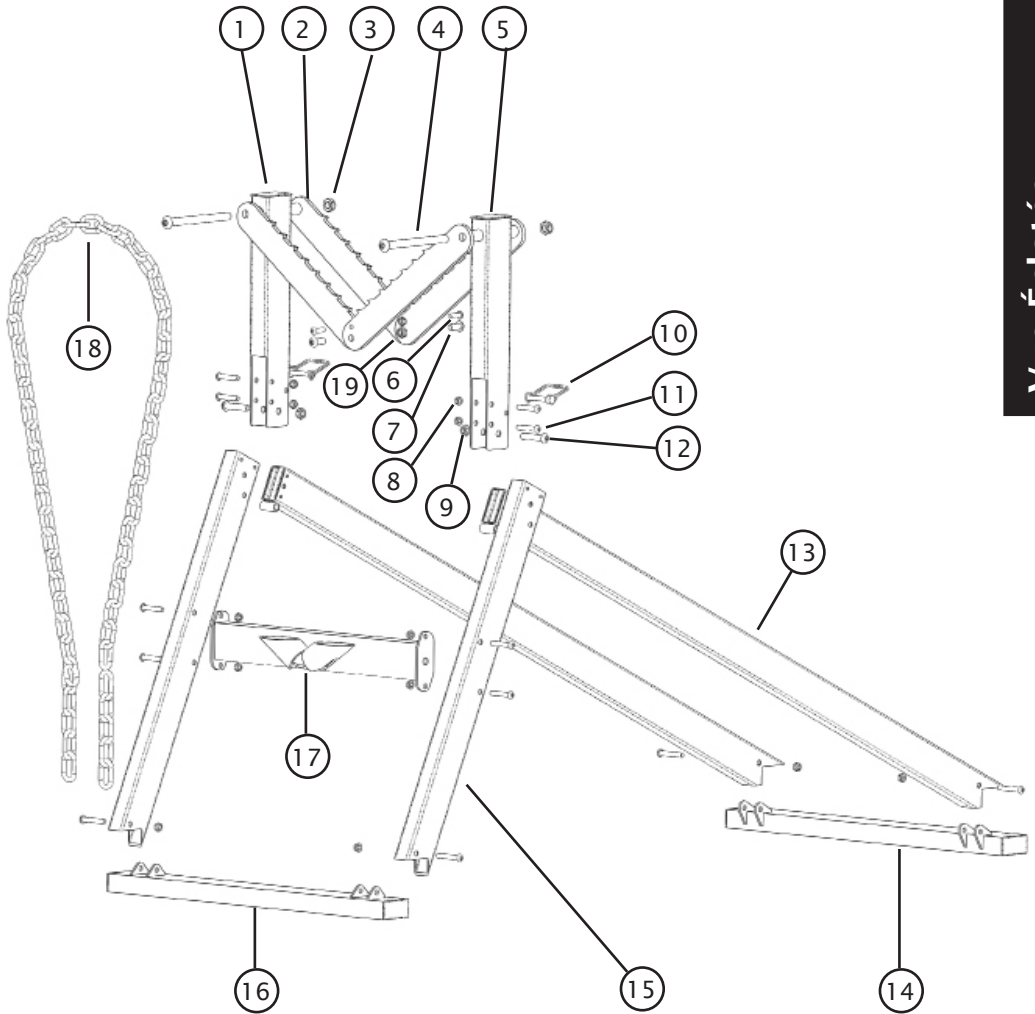
fr

IMPORTANT: Lisez toutes les consignes de sécurité et instructions avant d'utiliser cet article.



Fiche Technique	2
Vue Éclatée	3
Liste Des Pièces	4
Assemblage	5
Utilisation	10
Sécurité	13
Garantie	15

Diamètre minimum des bûches	50 mm
Diamètre maximum des bûches	360 mm
Longueur maximum des bûches	6 metres
Poids maximum des bûches	300 kg
Longueur	1320 mm
Largeur	500 mm
Hauteur	750 mm
Poids (incluant la chaîne)	12.7 kg





WWW.FOREST-MASTER.COM

Réf.	Description	Qté
1	Montant gauche	1
2	Lame d'appui	4
3	Écrou à frein élastique, M12	2
4	Boulon à tête ronde à prise hexagonale, M12 x 125	2
5	Montant droit	1
6	Boulon à tête ronde à prise hexagonale, M6 x 20	2
7	Boulon à tête ronde à prise hexagonale, M10 x 20	2
8	Écrou à frein élastique, M6	14
9	Écrou à frein élastique, M8	2
10	Goupille	2
11	Boulon à tête ronde à prise hexagonale, M6 x 40	12
12	Boulon à tête ronde à prise hexagonale, M8 x 40	2
13	Patte arrière	2
14	Pied arrière	1
15	Patte avant	2
16	Pied avant	1
17	Traverse	1
18	Chaîne de retenue	1
19	Écrou à frein élastique, M10	2

Outils Nécessaires:

clé à molette: 10 mm, 13 mm,
17 mm, 19 mm



ou



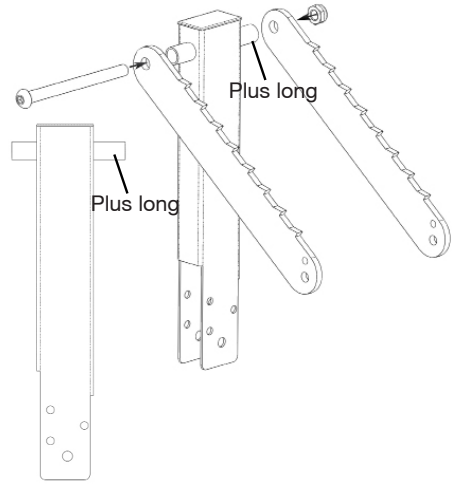
clé hexagonales: 5 mm, 6 mm, 8
mm, 10 mm





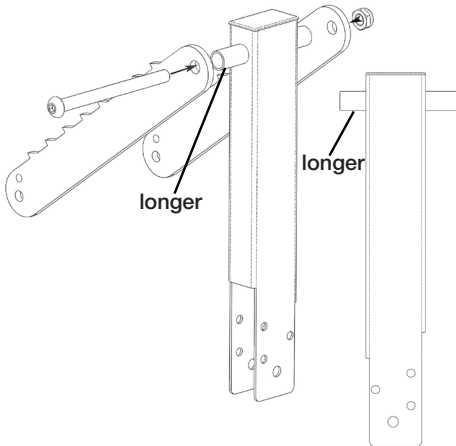
ÉTAPE 1 :

Installez 2 lames d'appui (2) sur le montant gauche (1) avec un boulon M12 x 125 mm (4) et un écrou à frein élastique M12 (3). Le montant gauche comporte une tige plus longue du côté droit.



ÉTAPE 2 :

Installez 2 lames d'appui (2) sur le montant droit (5) avec un boulon M12 x 125 mm (4) et un écrou à frein élastique M12 (3). Le montant droit comporte une tige plus longue du côté gauche.



OUTILS NÉCESSAIRES:

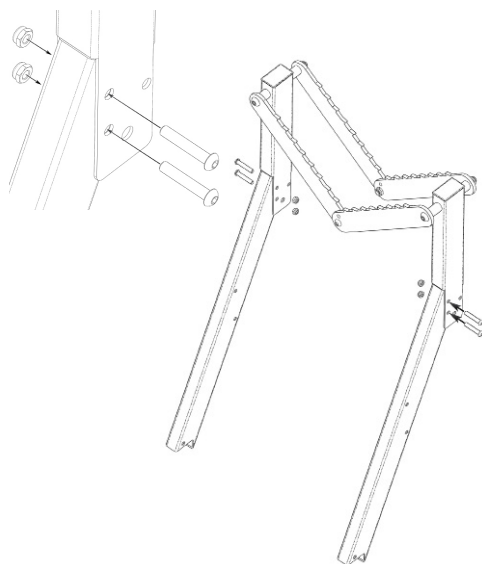
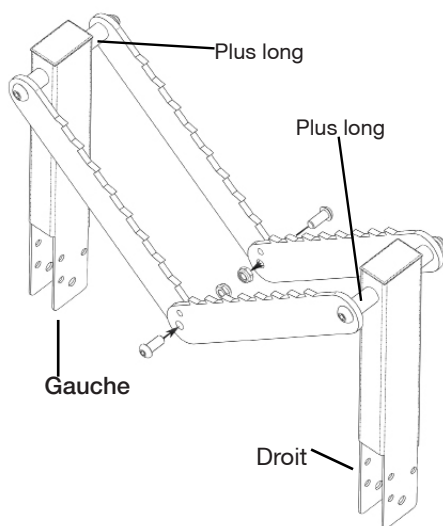
Clés À Molette: M6, M8, M10, M12
Clés Hexagonales: 5 mm, 6 mm,
8 mm, 10 mm

REMARQUE : Ne serrez les fixations qu'une fois l'assemblage terminé.



ÉTAPE 3 :

Joignez les extrémités libres des lames d'appui et fixez-les avec 2 boulons M10 x 20 mm (7) et 2 écrous à frein élastique M10 (19), en vous assurant qu'elles se chevauchent tel qu'illustré ci-contre.

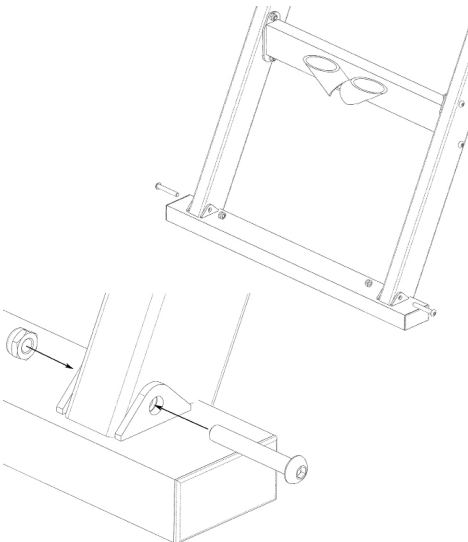
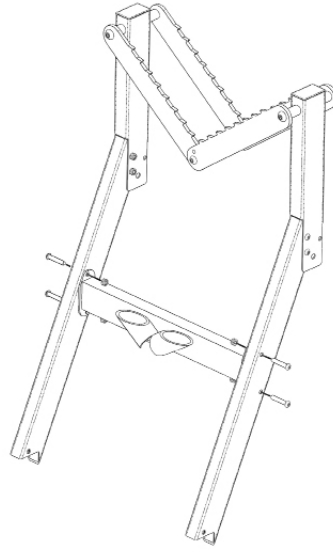


ÉTAPE 4 :

Posez une patte avant (15) sur chaque montant et fixez-les en place avec 2 boulons M6 x 40 mm (11) et 2 écrous à frein élastique M6 (8). Pour ce faire, mettez les pattes dans l'ouverture au bas des montants, puis insérez les boulons dans les trous.

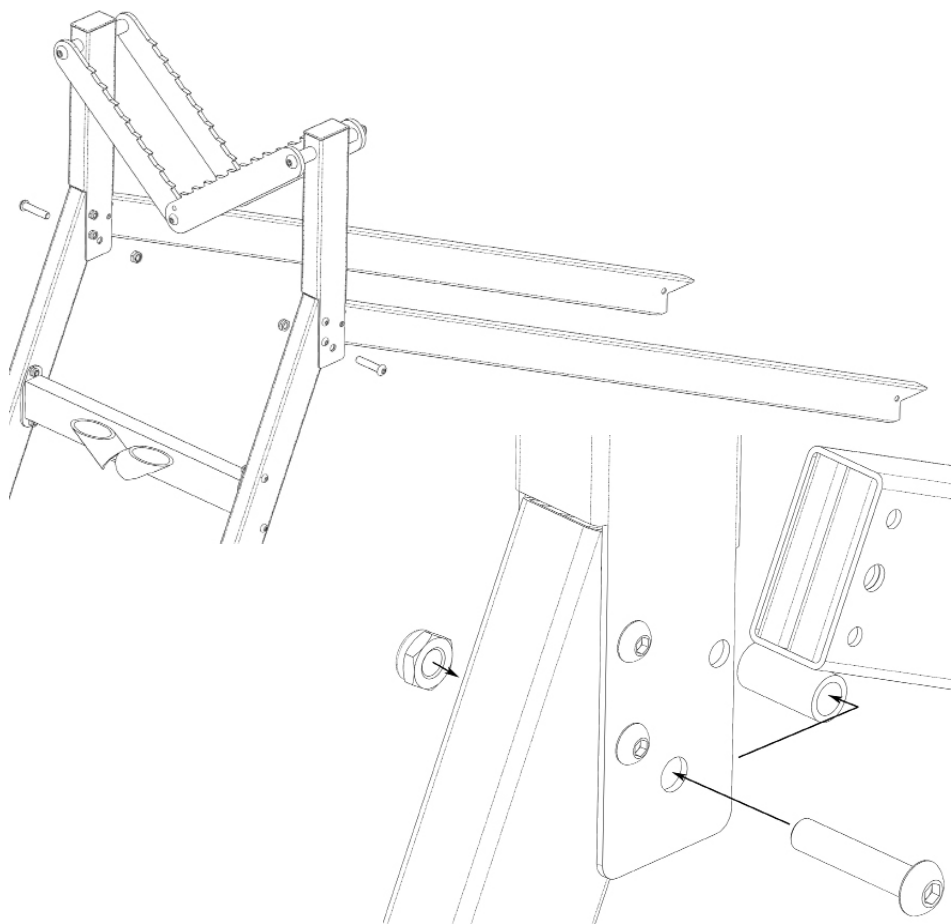
ÉTAPE 5 :

Posez la traverse (17) entre les pattes avant et fixez-la avec 4 boulons M6 x 40 mm (11) et 4 écrous M6 (8). La traverse doit être installée de façon que les tubes de chaîne soient orientés vers l'avant et que leur côté évasé soit sur le dessus.



ÉTAPE 6 :

Posez le pied avant (16) au bout des pattes avant avec 2 boulons M6 x 40 mm (11) et 2 écrous M6 (8). Sur le pied avant, les brides de fixation sont sur le dessus.

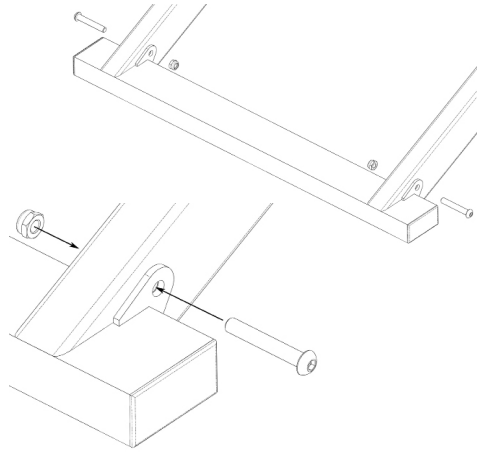


ÉTAPE 7 :

Posez une patte arrière (13) sur chacun des montants et fixez-les en place avec un boulon M8 x 40 (12) mm et un écrou M8 (9) par patte. Le boulon doit passer par le cylindre fixé au bout de chaque patte, et la patte doit être posée de façon que le cylindre soit en dessous.

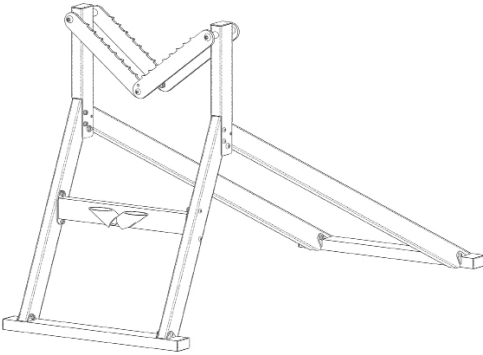
ÉTAPE 8 :

Posez le pied arrière au bout des pattes arrière avec 2 boulons M6 x 40 mm (11) 2 écrous M6 (8).



ÉTAPE 9 :

Complétez l'assemblage en serrant bien toutes les fixations.



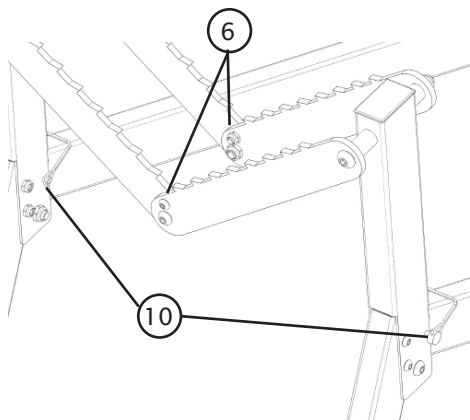
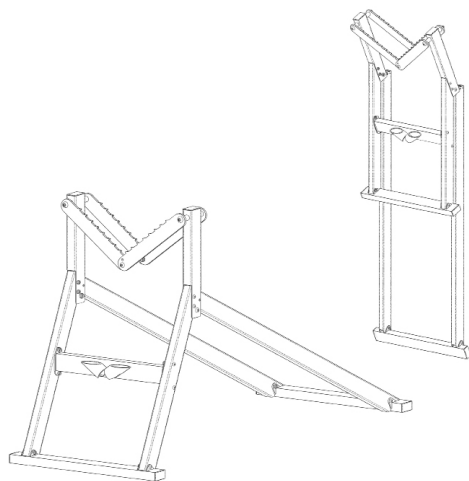
REMARQUE : Ne serrez pas les boulons et écrous M8 qui fixent les pattes arrière aux montants, sans quoi il sera impossible de plier le chevalet pour le ranger.

IMPORTANT : Assurez-vous de ne pas perdre les boulons M6 x 20 mm, les écrous M6 et les goupilles durant l'assemblage, car vous en aurez besoin pour soulever les bûches très lourdes.



ÉTAPE 1 :

Déployez complètement les pattes du chevalet et placez ce dernier sur une surface ferme et de niveau.

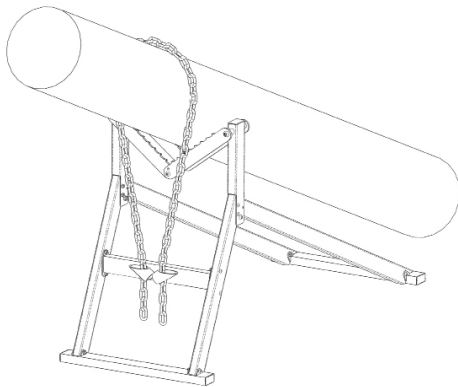
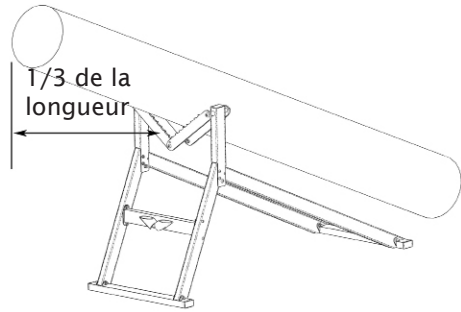


ÉTAPE 1A :

Pour couper de grosses bûches lourdes, assurez-vous de toujours insérer les 2 goupilles (10) dans les montants et les pattes arrière, et de renforcer les lames d'appui avec les 2 boulons M6 x 20 (6) et deux écrous M6.

ÉTAPE 2 :

Soulevez le bout de la bûche et déposez-le sur les lames d'appui, de façon qu'environ le tiers de la bûche dépasse les lames d'appui du côté de la traverse.

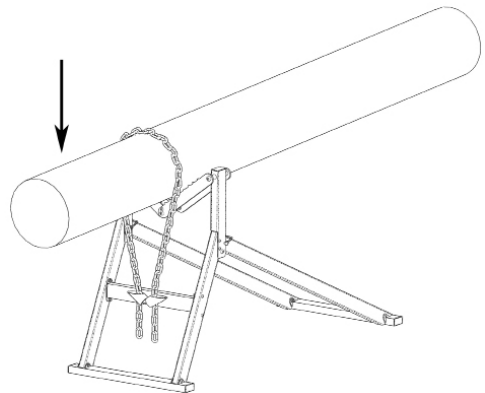


ÉTAPE 3 :

Mettez la chaîne par-dessus la bûche, vis-à-vis des tubes de chaîne, et faites passer chaque bout de la chaîne dans le tubes de chaîne correspondant. Assurez-vous que les tubes de chaîne sont à peu près à la même distance du sol.

ÉTAPE 4 :

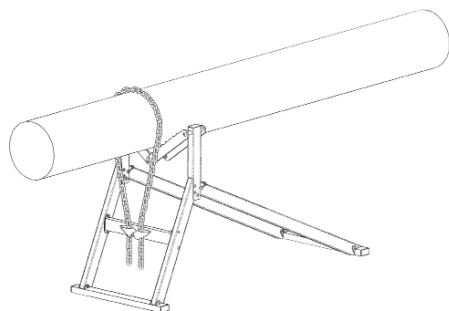
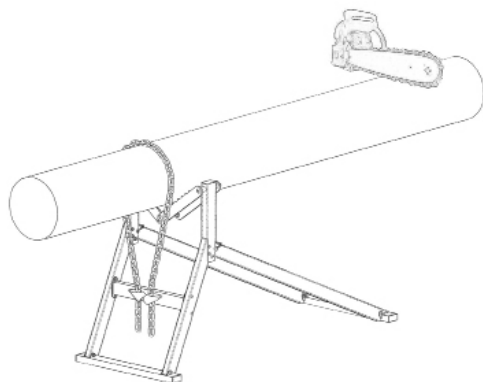
Appuyez sur le bout relevé de la bûche pour le faire descendre jusqu'à ce que l'autre bout soit légèrement plus élevé, en vous assurant que les deux bouts de la chaîne glissent dans les tubes de chaîne.





ÉTAPE 5 :

Relâchez le bout de la bûche de façon que cette dernière exerce une pression sur la chaîne et la bloque dans les tubes de chaîne. La bûche devrait alors être à peu près de niveau. Vous pouvez changer l'inclinaison de la bûche en appuyant de nouveau sur le bout, tout en tirant ou en poussant sur les bouts de la chaîne.



ÉTAPE 6 :

Commencez toujours par couper le long bout en porte-à-faux de la bûche. Par la suite, coupez les rondins en alternant à chaque bout de la bûche, de façon à garder environ le tiers de la longueur du côté de la chaîne et les deux tiers du côté des pattes arrière.



AVERTISSEMENT : Si vous devez ajuster la chaîne pour changer l'inclinaison de la bûche, manipulez toujours la chaîne par les bouts, et non près des tubes de chaîne.

IMPORTANT: Le poids de la bûche est suffisant pour bien l'assujettir dans les lames d'appui. N'appuyez pas sur le long bout de la bûche, car vous pourriez endommager le chevalet.

IMPORTANT: Assurez-vous toujours que la bûche est bien assujettie et que le chevalet est stable avant de procéder à la coupe.



CONSIGNES DE SÉCURITÉ

Assurez-vous de lire et de bien comprendre ce guide avant de tenter d'assembler et d'utiliser le chevalet. Obéissez à toutes les consignes de sécurité, sans quoi vous pourriez vous blesser. Gardez ce guide en lieu sûr afin de pouvoir le consulter au besoin.

Avant d'utiliser le chevalet, assurez-vous que toutes les fixations sont bien serrées et que le chevalet ne présente aucun dommage.

N'utilisez le chevalet que sur une surface ferme et de niveau. Éviter les surfaces inégales et inclinées.

Une fois que vous avez installé une bûche sur le chevalet, vérifiez-en la stabilité avant d'entreprendre la coupe. Assurez-vous que le chevalet ne peut pas basculer.

Ne tenez jamais la chaîne près des tubes de chaîne, et ne mettez jamais les doigts dans les maillons de la chaîne.

Assurez-vous de lire et de bien comprendre le mode d'emploi de la scie à chaîne que vous utilisez, et portez tout équipement de sécurité recommandé. Portez toujours des chaussures de sécurité pour protéger vos pieds des bûches qui tombent.



AVERTISSEMENT : Assurez-vous que les bûches que vous voulez couper ne sont pas plus longues ni plus lourdes que ce qui est préconisé à la page 2 du présent guide.



N'effectuez les coupes qu'avec le bas du guide-chaîne de la scie à chaîne, sans quoi la bûche pourrait bouger et devenir instable, ce qui accroîtrait les risques de blessure corporelle.

Éloignez les bûches sciées du chevalet pour éviter d'encombrer la zone de travail.



Garantie

Cet article comprend une garantie limitée de un (1) an contre les défauts de fabrication et de matériau(x). S'il fait défaut au cours de la période de garantie convenue, retournez-le au magasin, accompagné de la preuve d'achat et il sera réparé ou remplacé sans frais.

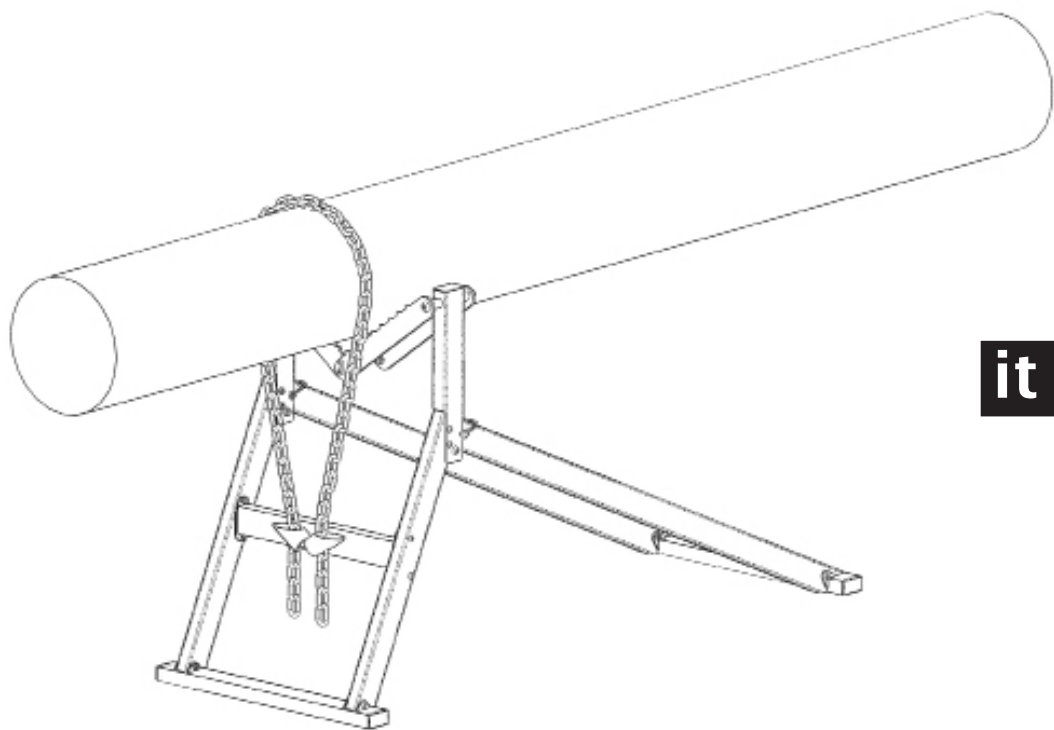
ULTIMATE

Cavalletto per Segare



WWW.FOREST-MASTER.COM

Forte, Robusto, Cavalletto per Segare



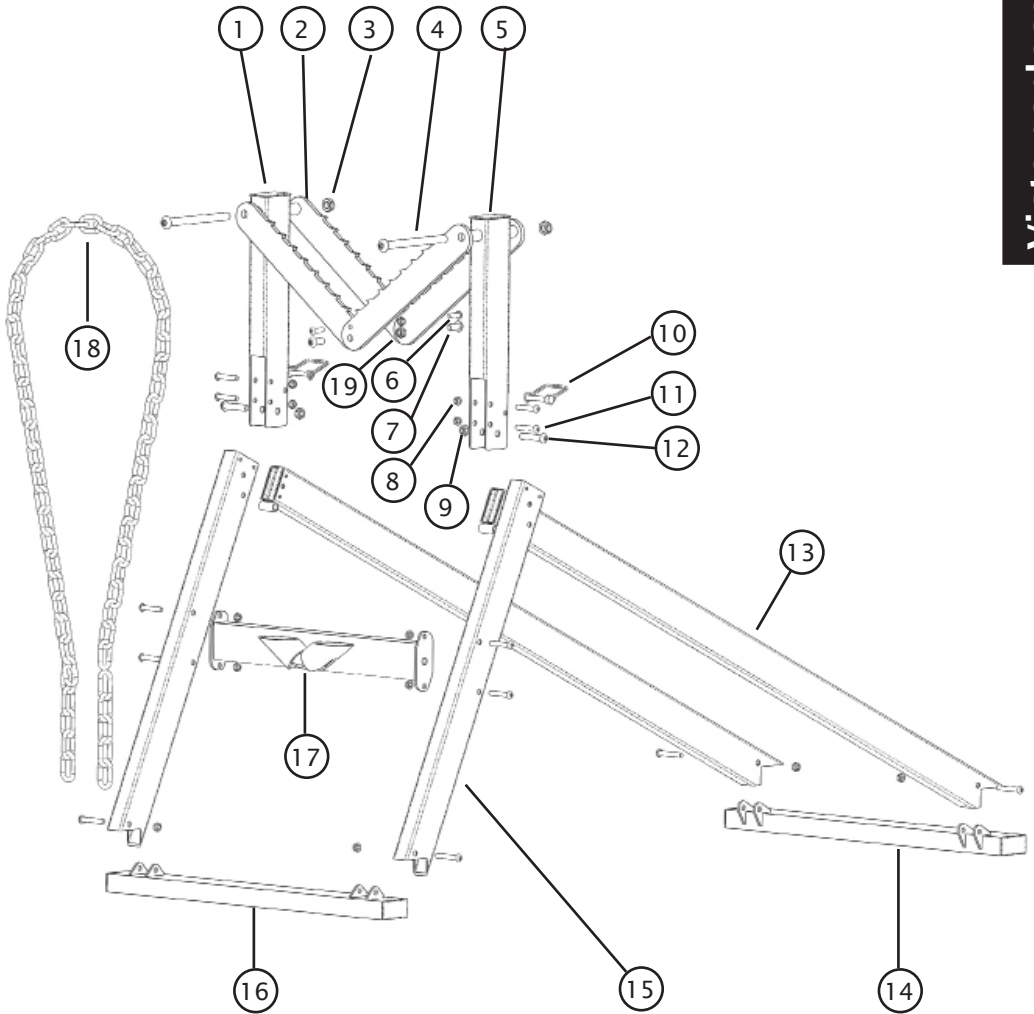
it

IMPORTANTE: Leggere questo manuale completamente prima del montaggio e l'uso e osservare tutte le norme di sicurezza e le istruzioni per l'uso.



Specifiche tecniche	2
Vista esplosa	3
Elenco dei componenti	4
Montaggio	5
Funzionamento	10
Sicurezza	13
Garanzia	15

Diametro minima del ceppo di legno	50 mm
Diametro massimo del ceppo di legno	360 mm
Lunghezza massima del ceppo di legno	6 metres
Peso massimo del ceppo di legno	300 kg
Lunghezza	1320 mm
Larghezza	500 mm
Altezza	750 mm
Peso (Inklusive der Kette)	12.7 kg



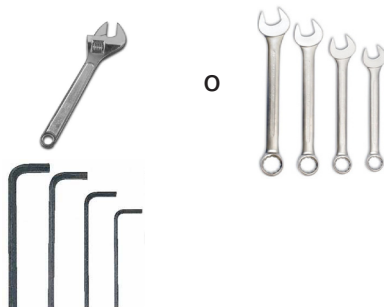


articolo	Descrizione	Qtà
1	Montante sinistro	1
2	V-lama	4
3	M12 nyloc dado	2
4	M12 x 125 viti a brugola a testa bombata	2
5	Montante destro	1
6	M6 x 20 viti a brugola a testa bombata	2
7	M10 x 20 viti a brugola a testa bombata	2
8	M6 nyloc dado	14
9	M8 nyloc dado	2
10	Perno di bloccaggio	2
11	M6 x 40 viti a brugola a testa bombata	12
12	M8 x 40 viti a brugola a testa bombata	2
13	Gamba posteriore	2
14	Piede posteriore	1
15	Gamba anteriore	2
16	Piede anteriore	1
17	barra trasversale	1
18	Catena di fissaggio ceppo di legno	1
19	M10 nyloc dado	2

Strumenti necessari:

chiave inglese: 10 mm, 13 mm,
17 mm, 19 mm

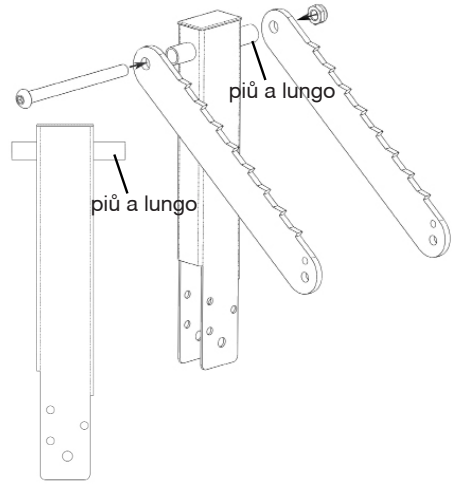
chiave a brugola: 5 mm, 6 mm,
8 mm, 10 mm





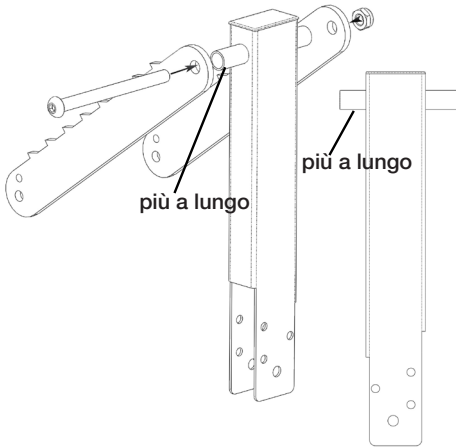
FASE 1 :

Collegare il montante sinistro (1) e 2 v-lama (2) utilizzando un bullone M12 x 125 (4) e M12 dado nyloc (3). Si noti che se il montante sinistro è orientato con i due fori allineati verticalmente verso sinistra, come illustrato nel diagramma. Poi il tubo distanziatore ha una lunghezza maggiore sporgente verso destra.



FASE 2 :

Collegare il montante destro (1) e 2 v-lama (2) utilizzando un bullone M12 x 125 (4) e M12 dado nyloc (3). Si noti che se il montante destro è orientato con i due fori allineati verticalmente verso sinistra, come illustrato nel diagramma. Poi il tubo distanziatore ha una lunghezza maggiore sporgente verso sinistra.



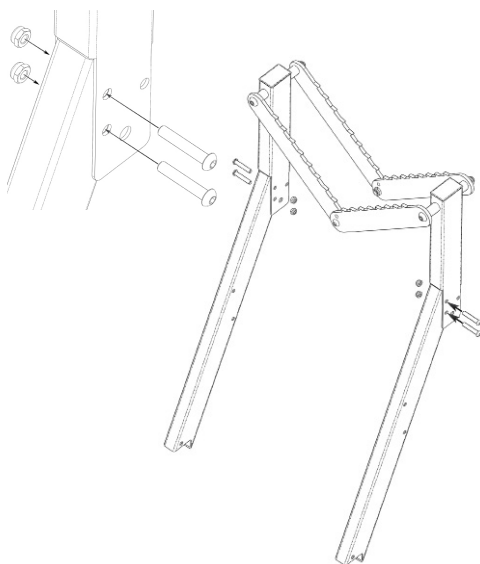
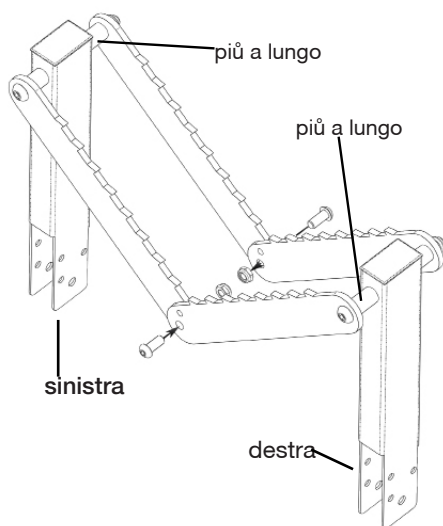
Strumenti necessari: chiave inglese: M6, M8, M10, M12
chiave a brugola: 5 mm, 6 mm, 8 mm,
10 mm

NOTA: Non serrare completamente i dadi e bulloni fino a dopo il montaggio sarà completato.



FASE 3 :

Collegare i v-lame delle due assemblee montante insieme con due viti M10 x 20 mm (7) e 2 dadi nyloc M10 (19). Assicurarsi che la V-lame delle assemblee sinistro e destro si sovrappongono come mostrato.



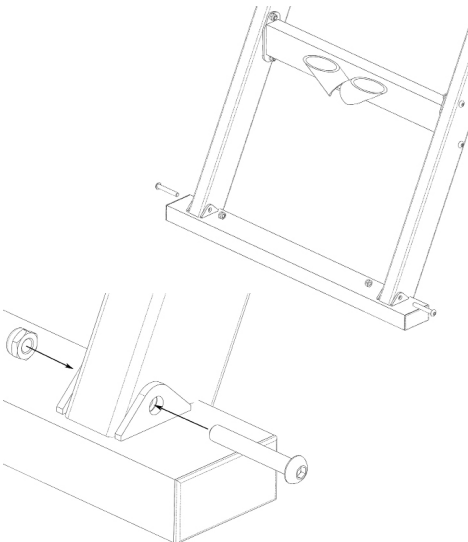
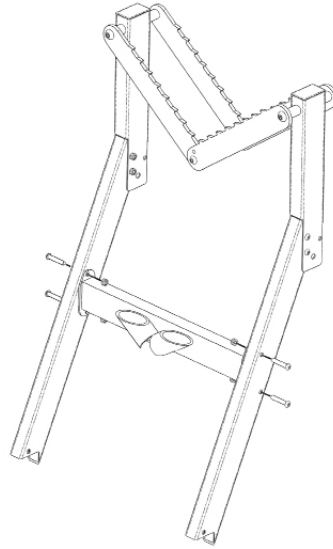
FASE 4 :

Collegare una gamba anteriore (15) a ciascuno dei montanti tramite 2 bulloni M6 x 40 mm (11) e 2 dadi autobloccanti M6 (8). Le gambe sono inserite nella scanalatura al fondo dei montanti e i bulloni passati attraverso i 2 fori allineati verticalmente in ciascun montante e fori corrispondenti estremità di ogni gamba.



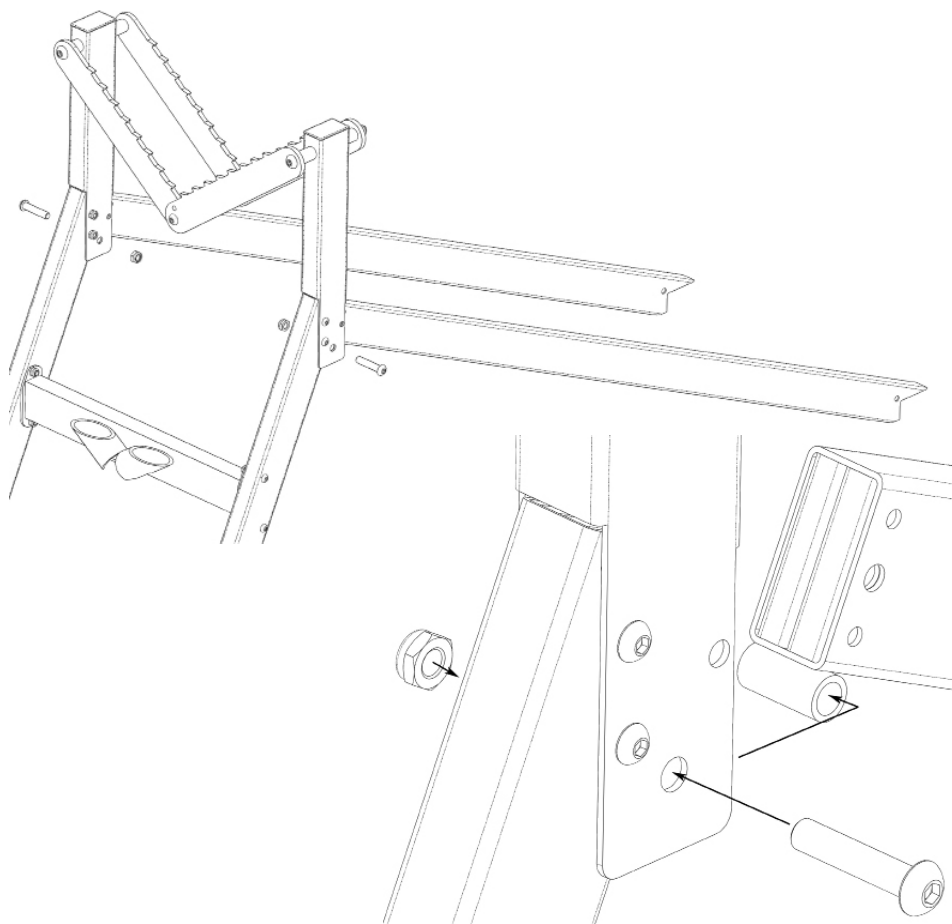
FASE 5 :

Collegare dalla barra trasversale (17) tra le zampe anteriori con 4 viti M6 x 40 mm (11) e 4 dadi M6 (8). Il barra trasversale deve essere orientata in modo che i due tubi catena affrontare lontano da il gruppo v-lame e le aperture orizzontali nei tubi rivolte verso l'alto.



FASE 6 :

Collegare il piede anteriore (16) per le gambe anteriori con 2 M6 x 40 mm bulloni (11) e 2 dadi M6 (8). Il piede anteriore ha le staffe di montaggio sulla faccia superiore del piede.

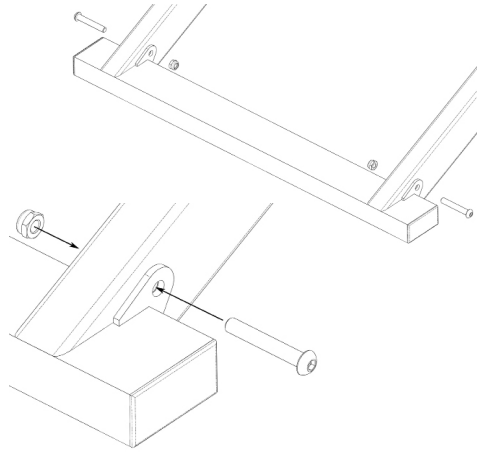


FASE 7 :

Collegare una gamba posteriore (13) di ciascun montante utilizza uno M8 x 40 mm bullone (12) e M8 dado (9) per gamba. Il bullone deve passare attraverso la boccola montato all'estremità di ogni gamba, con la gamba orientato in modo che la boccola è sul lato inferiore.

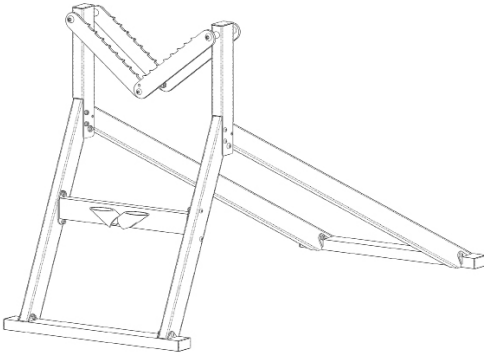
FASE 8 :

Fissare il piede posteriore (14) per le gambe posteriori con 2 M6 x 40 mm bulloni (11) e 2 dadi M6 (8).



FASE 9 :

Completare il montaggio serrando completamente tutti i dadi e bulloni che sono stati attrezzato ad ogni passo.



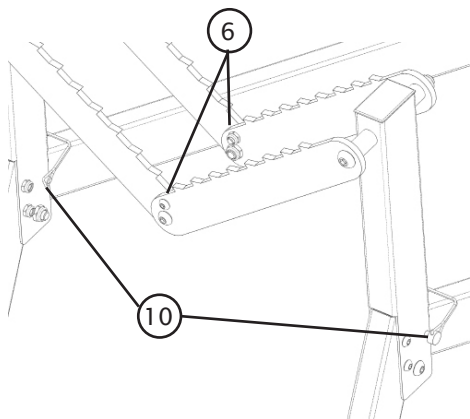
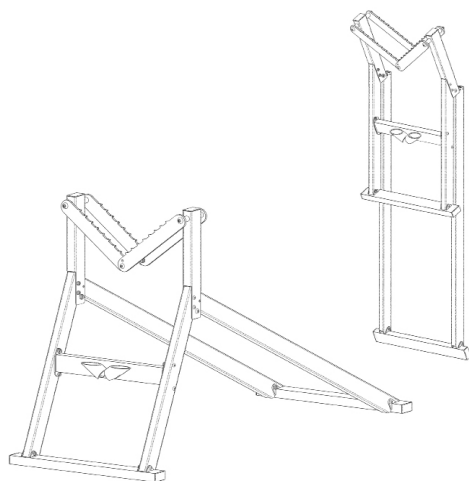
NOTA: Non stringere troppo il dado M8 e vite di fissaggio ogni gamba indietro ai montanti altrimenti non sarà possibile ripiegare il cavalletto per la conservazione.

IMPORTANTE: Fare attenzione a non perdere i 2 M6 x 20 mm bulloni e dadi M6 e le 2 perni di bloccaggio durante il montaggio, in quanto questi saranno necessari per ceppo di legno pesanti.



FASE 1 :

Aprire le gambe del cavalletto per segare alla loro massima estensione e posizionare il cavalletto per segare su una superficie piana ferma in modo che sia stabile.



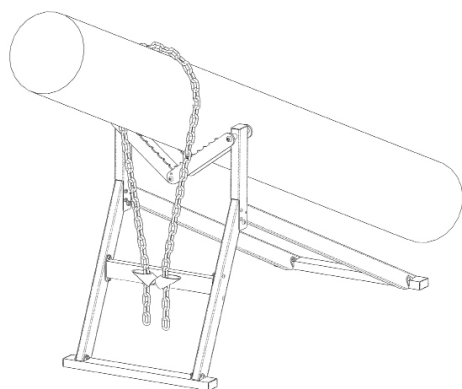
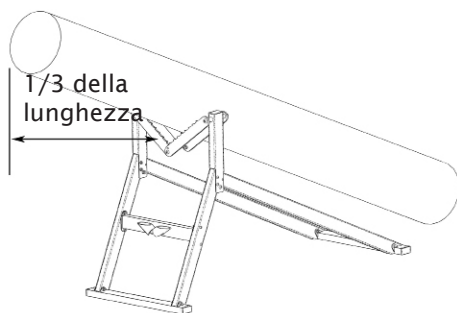
FASE 1A :

Quando si tagliano grandi tronchi pesanti, inserire sempre i due perni di bloccaggio (10) attraverso i montanti e le zampe posteriori e aggiungere i 2 M6 x 20 viti (6) e dadi M6 al V-lame.



FASE 2 :

Sollevarne l'estremità del tronco e posizionarlo nel V-lame in modo che circa 1/3 dei suoi sbalzi lunghezza V-lame in direzione del cavalletto per segare.

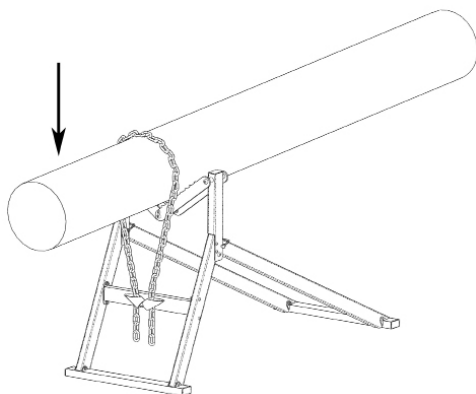


FASE 3 :

Posizionare la catena sul tronco, in linea con i tubi catena e passare le estremità della catena attraverso i tubi. Assicurarsi che le estremità della catena sono circa la stessa lunghezza.

FASE 4 :

Spingere verso il basso l'estremità rialzata del tronco fino a che non va appena oltre l'orizzontale e verificare che entrambe le estremità del vetrino catena attraverso i tubi della catena.

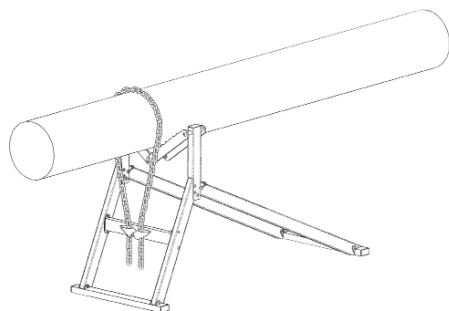
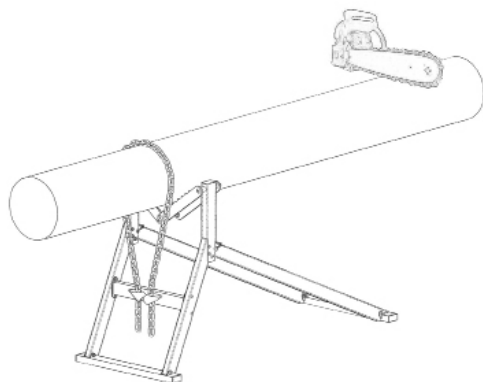




WWW.FOREST-MASTER.COM

FASE 5 :

Rimuovere la pressione verso il basso in modo che l'estremità lunga sposta verso il basso provocando la catena per bloccare in entrambi i tubi catena. Il tronco deve essere di circa il livello. L'angolo del tronco può essere regolata riapplicando pressione verso il basso sul legno e tirando o spingendo sulle estremità della catena.



FASE 6 :

Iniziare tagliando i primi pezzi dal lato lungo. Poi tagliare pezzi successivi per mantenere circa 1/3 della lunghezza del tronco rimanente nella direzione della catena. Tenere 2/3 in direzione delle gambe posteriori.



AVVISO: Se è necessario regolare la catena per cambiare l'angolo del tronco, tenere la catena dalle estremità, non chiudere ai tubi catena.

IMPORTANTE: Il peso del log è sufficiente a tenerlo saldamente nelle v-pale. Non applicare una pressione verso il basso per il lungo fine del tronco in quanto ciò potrebbe causare danni.

IMPORTANTE: Verificare che il ceppo di legno è sicuro e il cavalletto per segare equilibrato prima di iniziare a tagliare.



IMPORTANTI INFORMAZIONI DI SICUREZZA

Leggere e comprendere questo manuale completamente prima di usare il cavalletto per segare. Osservare tutte le precauzioni di sicurezza. Tenere questo manuale sicuro per riferimento futuro.

Prima di utilizzare il cavalletto per segare sempre controllare che tutti i dadi e bulloni sono sicuri. Accertarsi che il cavalletto per segare non è danneggiato.

Non utilizzare il cavalletto per segare su terreno inclinato o irregolare.

Dopo essersi assicurata un ceppo di legno, controllare la stabilità e l'equilibrio prima di iniziare a tagliare. Il cavalletto per segare non deve essere in grado di inclinare.

Non tenere mai la catena vicino ai tubi catena o mettere le dita nelle maglie della catena.

Leggere e osservare le istruzioni di funzionamento della motosega che si utilizza. Indossare indumenti di sicurezza consigliata tutti. Indossare sempre scarpe o stivali.



Attenzione: Non superare la lunghezza massima de ceppo di legno specificato e peso massimo del registro come indicato a pagina 2 di questo manuale.



Solo tagliare con la parte inferiore della barra motosega altrimenti il ceppo di legno può allontanarsi dalla catena rotazione, causando il cavalletto per segare a diventare instabile e aumentare il rischio di lesioni personali.

Chiaro e impilare i segati lontano dal cavalletto per segare. Mantenere l'area di lavoro chiaro.



Garanzia

Questo prodotto ha una garanzia di un (1) anno limitata contro difetti di fabbricazione e dei materiali. Se questo prodotto dovesse difettoso entro il periodo di garanzia indicato, restituirlo al negozio con prova di acquisto, e sarà sostituito o riparato gratuitamente.

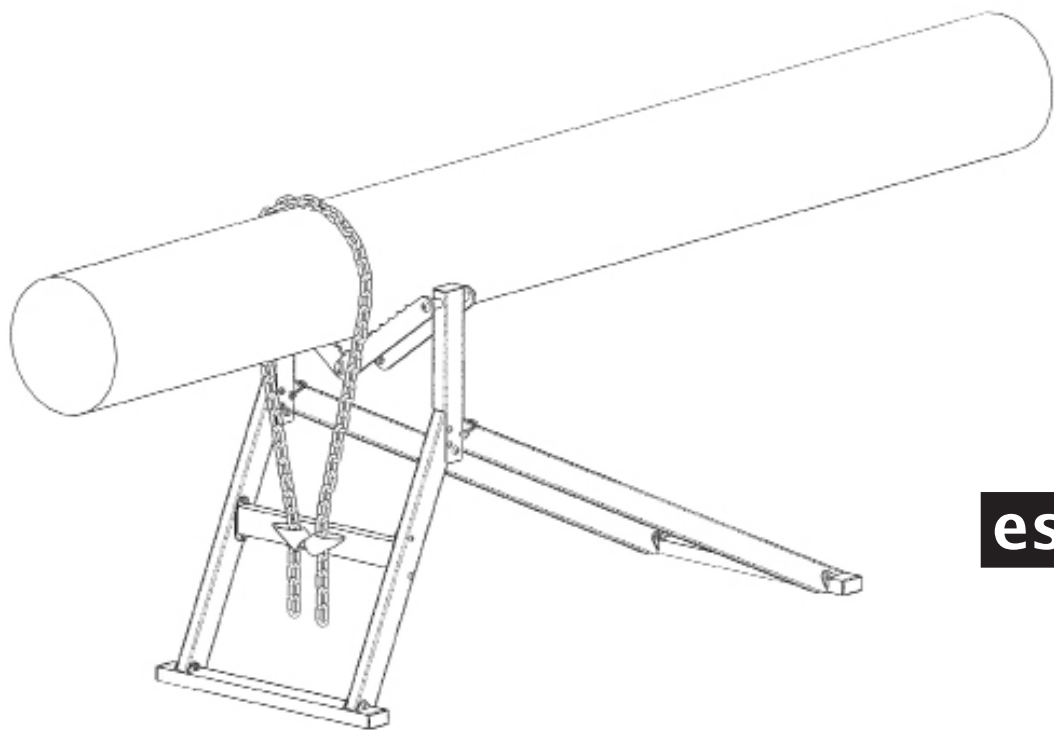
ULTIMATE

Caballete de Aserrar



WWW.FOREST-MASTER.COM

Fuerte, Robusto, Caballete de Aserrar



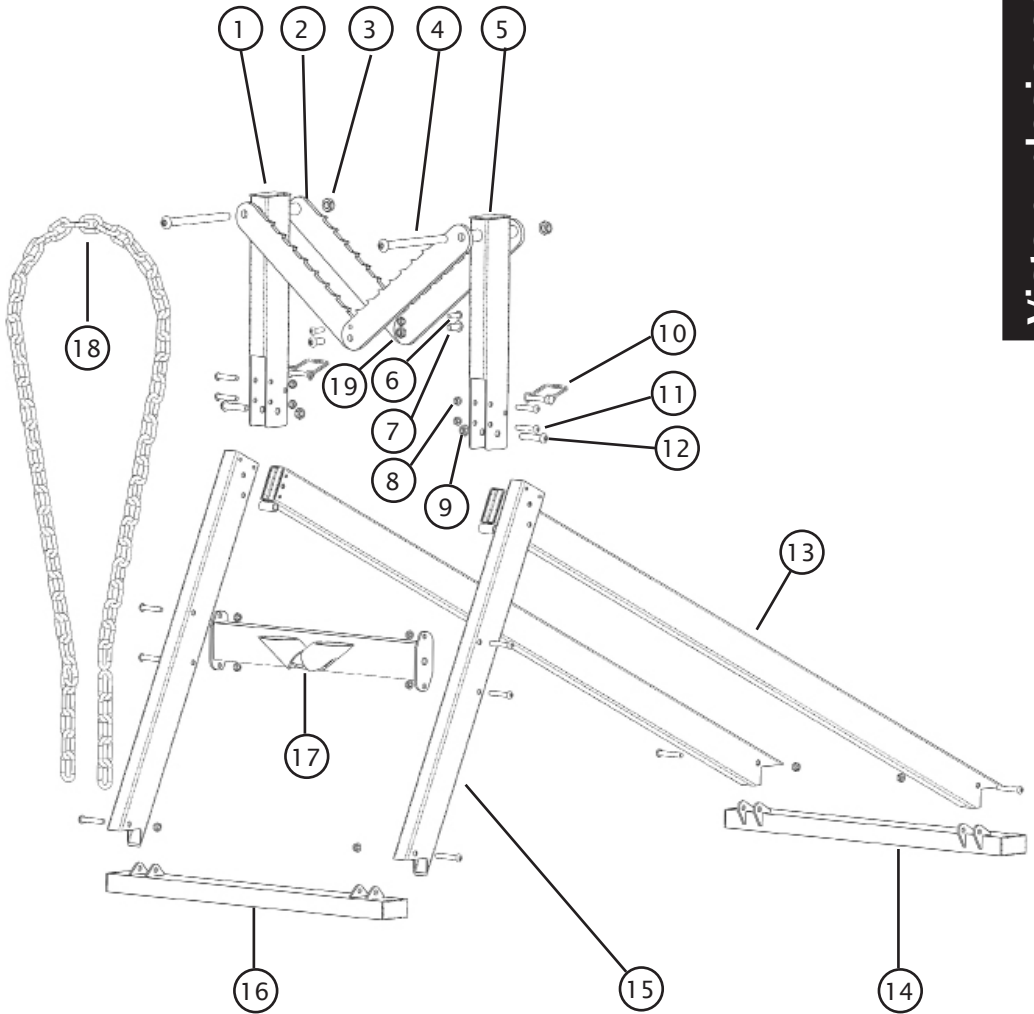
es

IMPORTANTE: Lea este manual por completo antes de armar y usar. Observar todas las reglas de seguridad e instrucciones de funcionamiento.



Especificación técnica	2
Vista explosionada	3
Lista de piezas	4
Montaje	5
Funcionamiento	10
Seguridad	13
Garantía	15

Diámetro mínimo del tronco de madera	50 mm
Diámetro máximo del tronco de madera	360 mm
longitud máxima de tronco de madera	6 metres
el peso máximo de tronco de madera	300 kg
longitud	1320 mm
Ancho	500 mm
Altura	750 mm
Peso (Inklusive der Kette)	12.7 kg



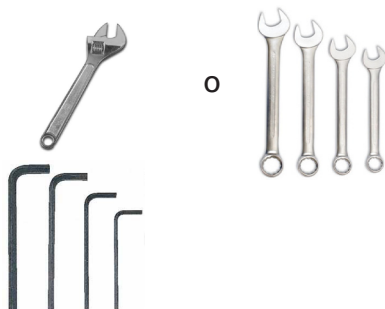


ar- ticulo	descripción	Cant
1	Montante izquierda	1
2	V-cuchilla	4
3	M12 tuerca nyloc	2
4	M12 x 125 perno de cabeza del botón del zócalo	2
5	Montante derecho	1
6	M6 x 20 perno de cabeza del botón del zócalo	2
7	M10 x 20 perno de cabeza del botón del zócalo	2
8	M6 tuerca nyloc	14
9	M8 tuerca nyloc	2
10	pinos de bloqueo	2
11	M6 x 40 perno de cabeza del botón del zócalo	12
12	M8 x 40 perno de cabeza del botón del zócalo	2
13	Pierna trasera	2
14	Pie trasero	1
15	Pierna delantera	2
16	Pie delantera	1
17	Travesaño	1
18	cadena de sujeción tronco de madera	1
19	M10 tuerca nyloc	2

Herramientas necesarias:

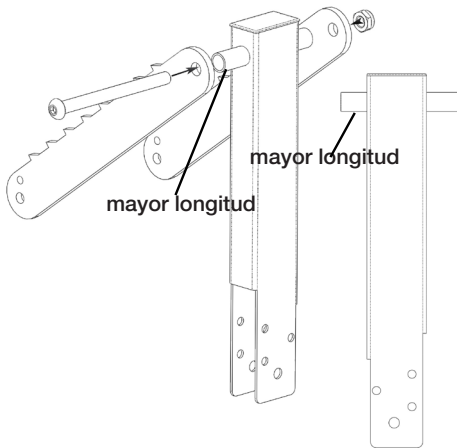
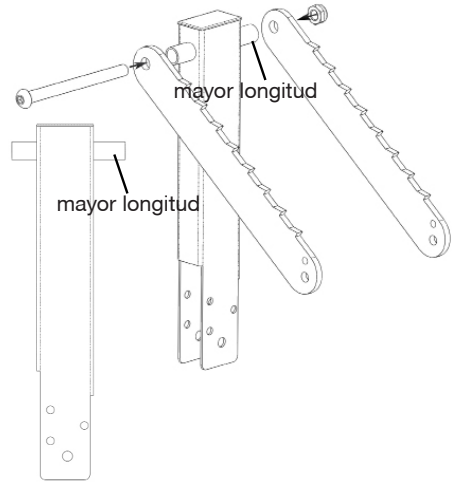
llave inglesa: 10 mm, 13 mm,
17 mm, 19 mm

llave allen: 5 mm, 6 mm, 8 mm,
10 mm



PASO 1 :

Conecte el montante izquierdo (1) y dosV cuchillas (2) usando un tornillo M12 x 125 mm (4) y M12 tuerca nyloc (3). Tenga en cuenta que si el montante izquierdo se coloca plana con los dos agujeros alineados verticalmente a la izquierda, como se muestra en el diagrama a continuación, el tubo espaciador tiene una porción más larga que sobresale hacia la derecha.



PASO 2 :

Conecte el montante derecho (1) y dosV cuchillas (2) usando un tornillo M12 x 125 mm (4) y M12 tuerca nyloc (3). Tenga en cuenta que si el montante derecho se coloca plana con los dos agujeros alineados verticalmente a la izquierda, como se muestra en el diagrama a continuación, el tubo espaciador tiene una porción más larga que sobresale hacia la izquierdo.



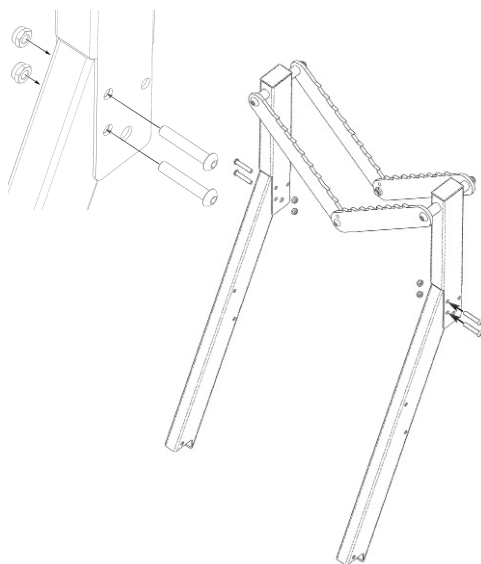
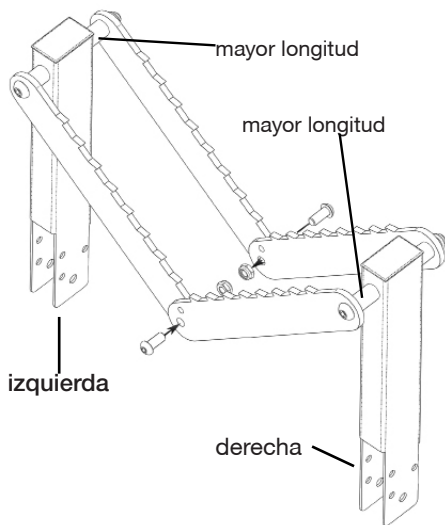
Herramientas necesarias: llave inglesa: M6, M8, M10, M12
llave allen: 5 mm, 6 mm, 8 mm, 10 mm

NOTA: No apriete completamente las tuercas y tornillos hasta que se haya completado el montaje.



PASO 3 :

Conecte los V cuchillas de las dos montantes juntos utilizando 2 tornillos M10 x 20 mm (7) y 2 tuercas nyloc de M10 (19). Asegúrese de que las V cuchillas en de las asambleas derecho e izquierdo se superponen como se muestra.

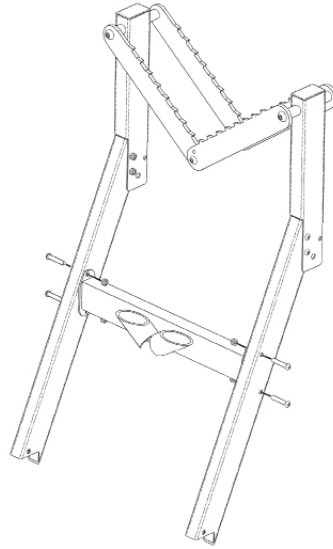


PASO 4 :

Conecte una pierna delantera (15) a cada uno de los montantes mediante 2 tornillos M6 x 40 mm (11) y 2 tuercas nyloc M6 (8). Las patas se insertan en la ranura en la parte inferior de los montantes y los pernos pasan a través de los 2 orificios alineados verticalmente en cada montante y los agujeros correspondientes en los extremos de cada pierna.

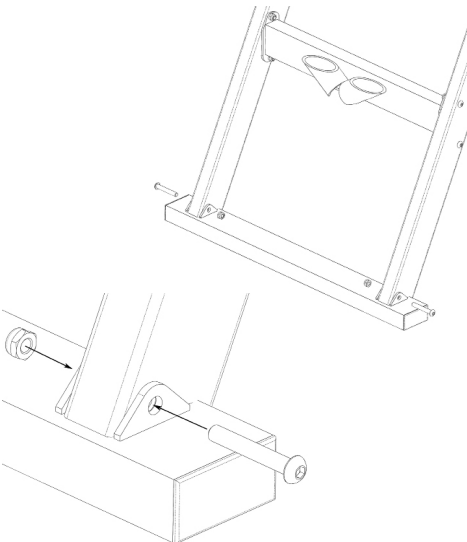
PASO 5 :

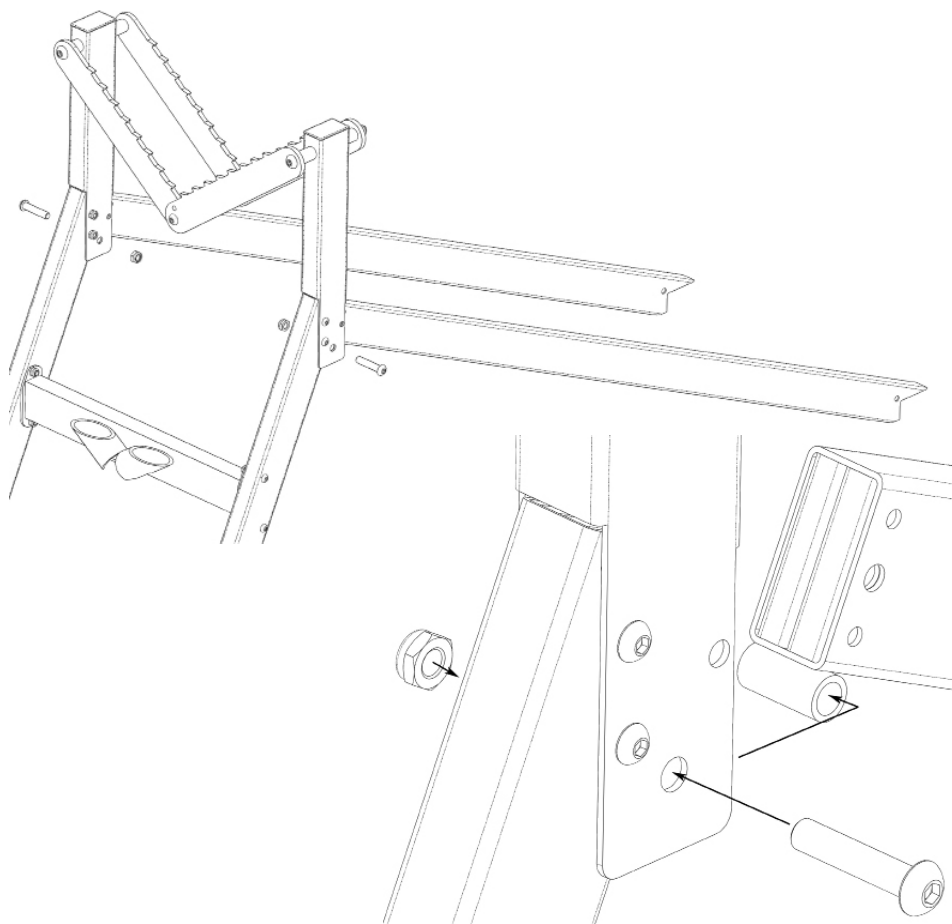
Conecte travesaño (17) entre las patas delanteras por medio de 4 pernos de M6 x 40 mm (11) y 4 tuercas M6 (8). La pieza transversal debe estar orientada de manera que los tubos de la cadena 2 se enfrentan a distancia del conjunto de V cuchilla y las aberturas horizontales en los tubos orientados hacia arriba.



PASO 6 :

Conecte el pie delantero (16) a las patas delanteras por medio de 2 pernos de M6 x 40 mm (11) y 2 tuercas M6 (8). El pie delantero tiene los soportes de montaje en la cara superior del pie.





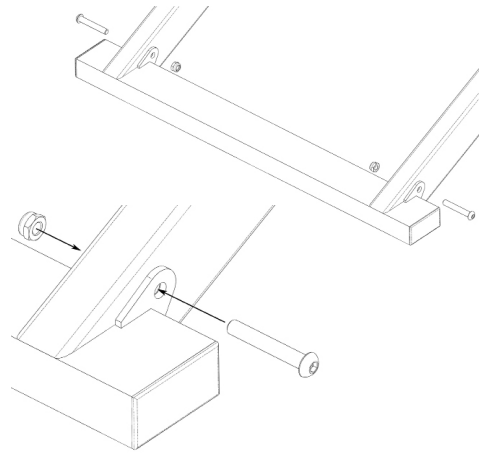
PASO 7 :

Conecte una pata trasera (13) de cada montante. Utilice un perno M8 x 40 mm (12) y la tuerca M8 (9) por la pierna. El perno debe pasar a través del tubo de soporte montado en el extremo de cada pata, con la pierna orientado de manera que el tubo de soporte está en la parte inferior.



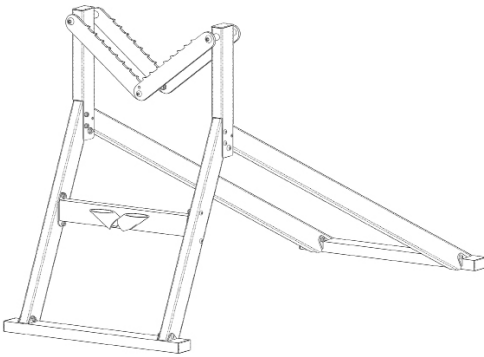
PASO 8 :

Poner el pie trasero (14) en la pierna de atrás con 2 pernos M6 x 40 mm (11) y 2 tuercas M6 (8).



PASO 9 :

Completar el montaje apretando todos los tornillos y tuercas que se han instalados en cada paso.



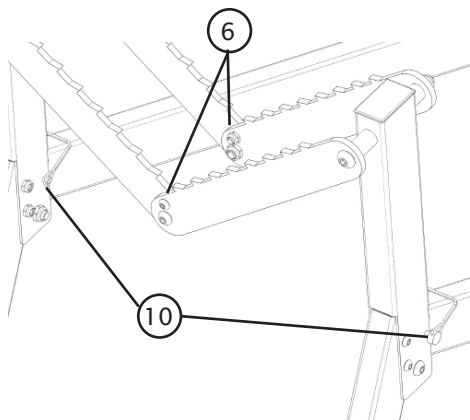
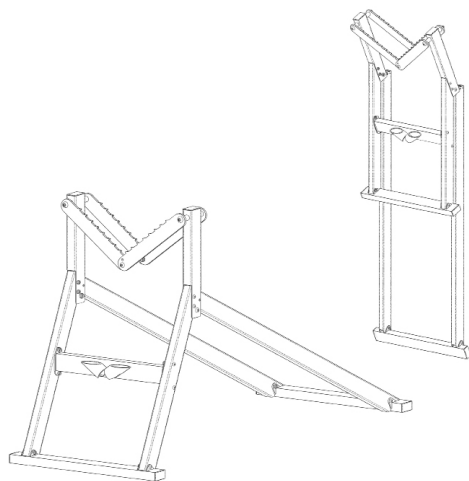
NOTA: No apriete demasiado la tuerca M8 y tornillo de sujeción de cada pierna de atrás a los montantes de lo contrario no será posible plegar el Caballete de aserrar para su almacenamiento.

IMPORTANTE: Tenga cuidado de no perder los 2 M6 x 20 mm pernos y tuercas M6 y los pasadores de bloqueo 2 durante el montaje. Estos serán necesarias si la carga de troncos pesados.



PASO 1 :

Abra las patas del Caballete de aserrar a su máxima extensión. Ponga el Caballete de aserrar en el terreno firme para que sea estable.



PASO 1A :

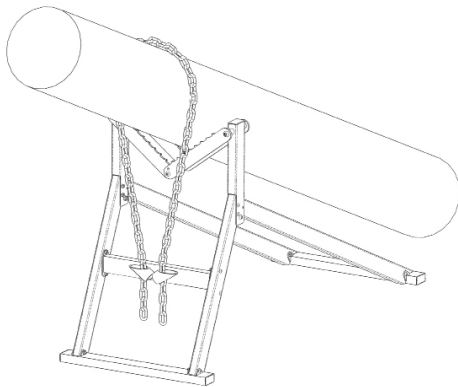
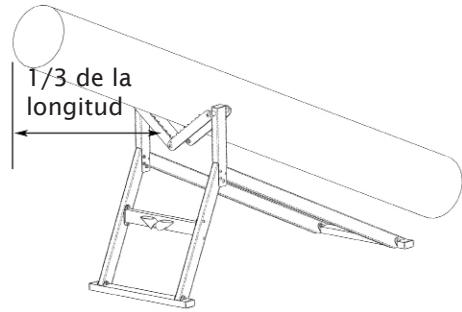
Al cortar grandes troncos pesados, siempre inserte los dos pasadores de bloqueo (10) a través de los montantes y las piernas traseras y añadir las 2 M6 x 20 tornillos (6) y tuercas M6 para los V-cuchillas.



WWW.FOREST-MASTER.COM

PASO 2 :

Levante el extremo del tronco y lo coloca en los v-cuchillas. Aproximadamente 1/3 de su longitud sobresale por el v-cuchillas en la dirección del soporte.

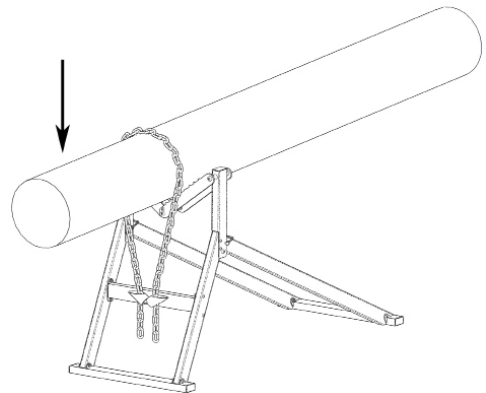


PASO 3 :

Coloque la cadena sobre la madera, en línea con los tubos de la cadena. Coloque los extremos de la cadena a través de los tubos. Asegúrese de que los extremos de la cadena son de aproximadamente de la misma longitud.

PASO 4 :

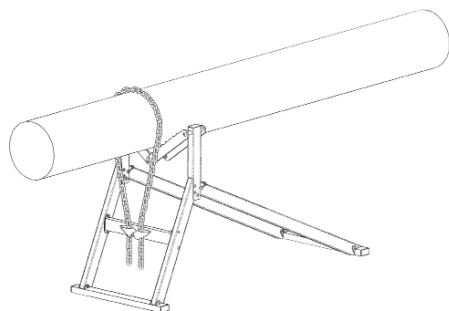
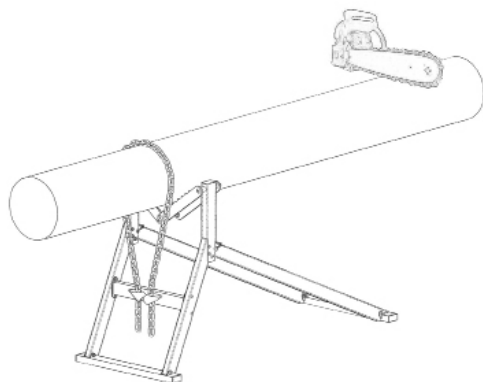
Presione hacia abajo el extremo elevado del tronco. Cuando se va justo después de la verificación horizontal que ambos extremos de la corredera de la cadena a través de los tubos de la cadena.





PASO 5 :

Quite la presión a la baja de manera que el extremo largo se mueva hacia abajo. Esto hace que la cadena para bloquear en ambos tubos de cadena. La madera debe ser aproximadamente de nivel. El ángulo del tronco se puede ajustar. Aplique más presión a la tronco y tire de los extremos de la cadena.



PASO 6 :

Comience por cortar las pocas piezas iniciales desde el extremo largo. Cortar trozos sucesivos en una secuencia que mantiene aproximadamente 1/3 de la longitud de la madera que queda en la dirección de la cadena. Mantener 2/3 en la dirección de los pies derechos en la parte posterior.



ADVERTENCIA: Para ajustar la cadena para cambiar el ángulo del tronco. Sostenga siempre la cadena por los extremos. No sostenga la cadena cerca de los tubos de la cadena.

IMPORTANTE: El peso del tronco es suficiente para localizar de forma segura en los v-cuchillas. No aplique presión a la baja en el extremo largo del tronco, ya que esto puede causar daños.

IMPORTANTE: Compruebe que el tronco es seguro y estable antes de empezar a cortar.



IMPORTANTI INFORMAZIONI DI SICUREZZA

Lea y comprenda este manual antes de utilizar el equipo. Observe todas las precauciones de seguridad. Haciendo caso omiso de las precauciones de seguridad puede resultar en lesiones. Conserve este manual para futuras consultas.

Antes de utilizar el caballete siempre revise que todas las tuercas y tornillos estén firmes. Asegúrese de que el caballete no está dañado.

No lo utilice en pendientes o terreno irregular.

Después de poner un tronco en el caballete, comprobar la estabilidad antes de empezar a cortar. El caballete no debe ser capaz de inclinar.

Nunca sostenga la cadena cerca de los tubos de la cadena o colocar los dedos en los eslabones de la cadena.

Lea las instrucciones de funcionamiento de la motosierra que está utilizando. Use todo el equipo de seguridad recomendado. Siempre use zapatos o botas de seguridad.



AVVERTENCIA : No exceda la longitud del tronco de madera máxima especificada y el peso máximo, tal como figura en la página 2 de este manual.



Sólo cortar con la parte inferior de la barra de la motosierra como el tronco de madera de otra manera puede alejarse de una cadena en movimiento, se vuelven inestables y aumentar el riesgo de lesiones personales.

Borrar los troncos para madera aserrados lejos de la zona de corte.



Garantía

Este producto tiene una garantía de un (1) año de garantía limitada contra defectos de fabricación y materiales. Si este producto resulta con defectos dentro del período de garantía establecido, devuélvalo a la tienda con una prueba de compra, y será reemplazado o reparado sin cargo alguno.

