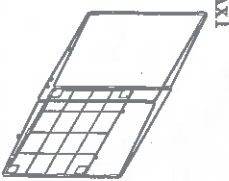
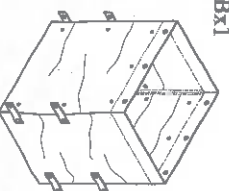






<p>Ax1</p> 	<p>Bx1</p> 
<p>Cx4</p> 	<p>Dx16</p> 
<p>Bx2</p> 	<p>M4x3,5T</p> <p>Fx16</p> 
<p>M6x12MM</p>	<p>M4x10MM</p>

