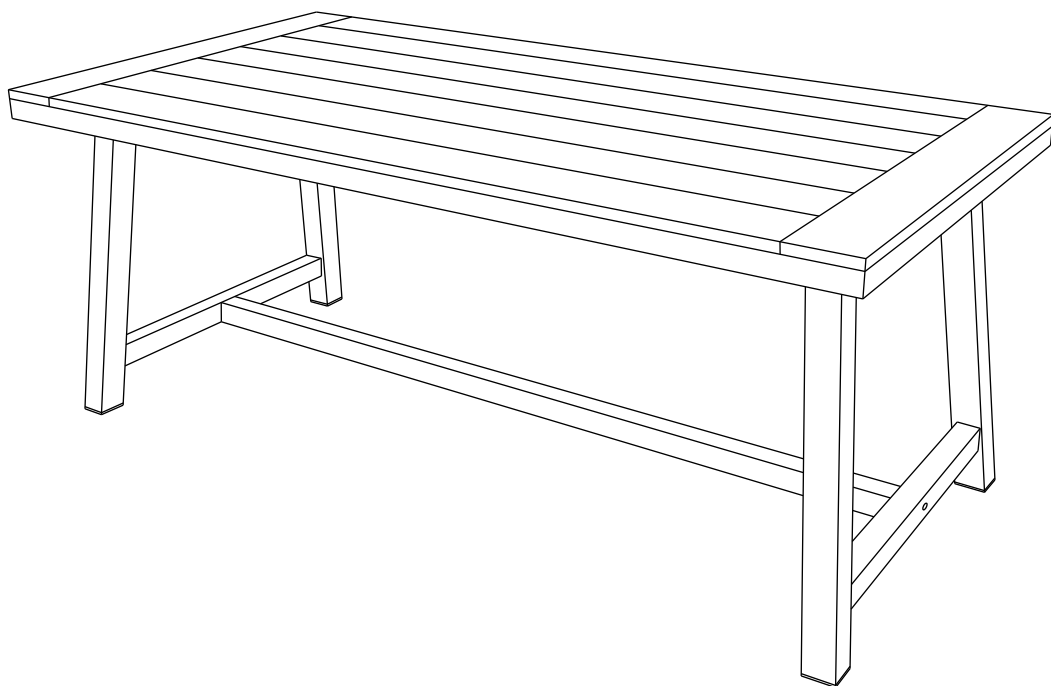


INSTRUCTIONS D'ASSEMBLAGE

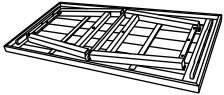

TABLE

ATTENTION: Il faut lire ces instructions avant de continuer.

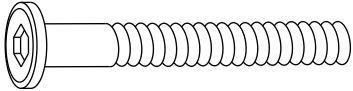

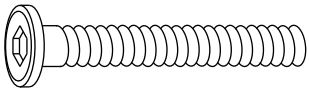
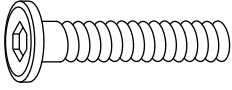
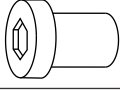




ATTENTION: Cette table n'est pas un jouet. Gardez vos enfants/enfants à l'écart lors du montage. Afin de tourner la table et d'éviter d'endommager la table, il nécessite 2 personnes pour exécuter cette action.

Liste des pièces

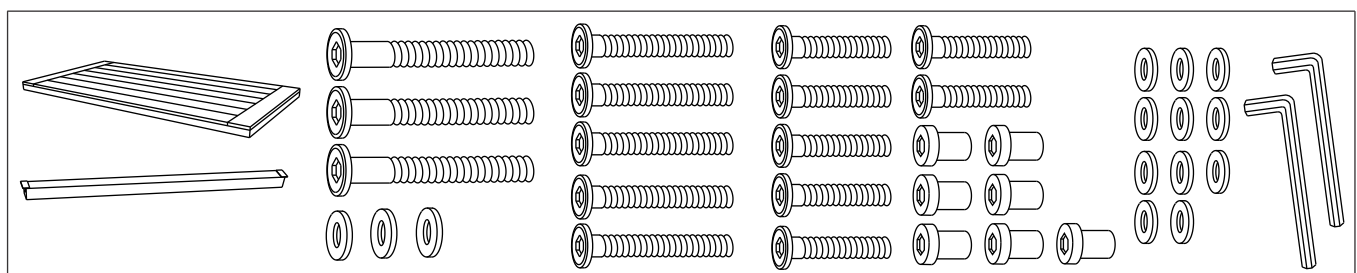
No.	Photo	Description	Qté
A		Table	1
B		Leg Connector	1

Matériel

No.	Photo	Description	Qté
①		Longs boulons (M8x65mm)	3
②		Grande rondelle plate (M8.5/16x2mm)	3
③		Boulons du milieu (M6x55mm)	5
④		Boulons courts (M6x38mm)	7
⑤		Écrous à manchon (M6x18mm)	7
⑥		Petite rondelle plate (M6/16x1mm)	11
⑦		Clé Allen	2

Préparation d'assemblage

Avant de commencer l'assemblage:



Lire les intructions, couvercle à couvercle.



2 adultes en main pour l'assemblage.



Ne pas assembler sur un plancher ou un tapis.

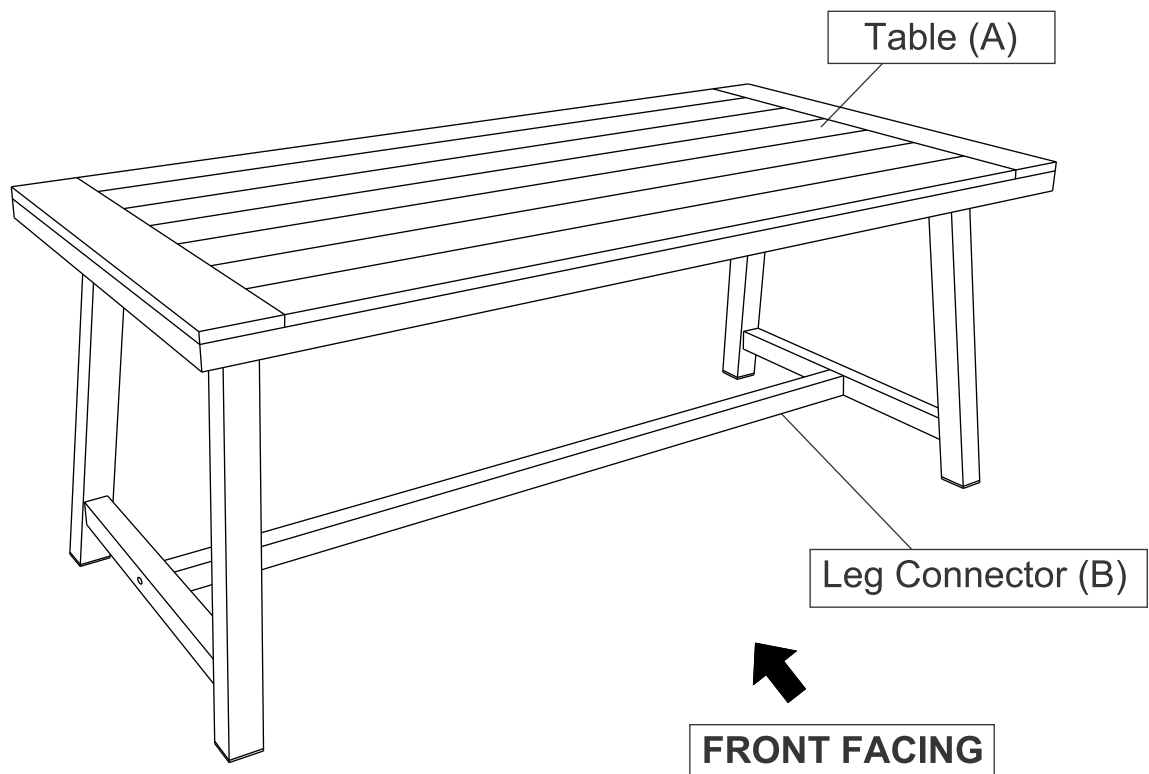


Assembler sur une surface propre et non éraflante (mousse d'emballage)



Conserver tous les emballages jusqu'à la fin.

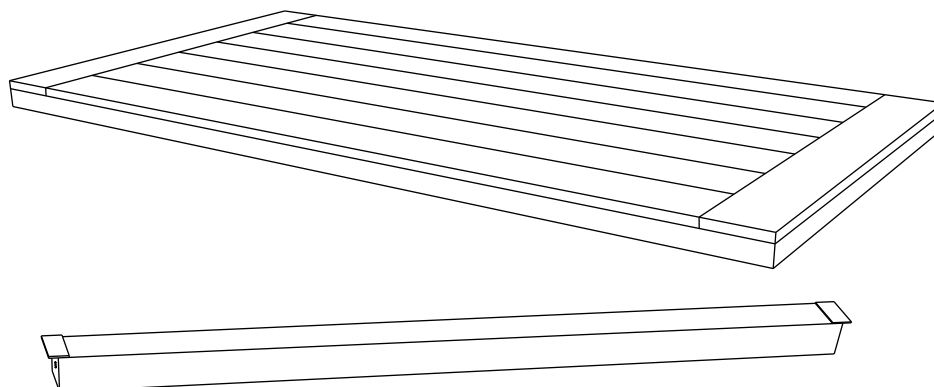
APERÇU



Cette table est munie de plusieurs parties, et il faut 30 minutes pour l'assembler. Afin de vous donner un aperçu des pièces de la table, l'image ci-dessus est pour vous aider à mettre en perspective les différentes parties. Veuillez lire les instructions ci-dessous pour vous familiariser avec les pièces et les étapes avant l'assemblage.

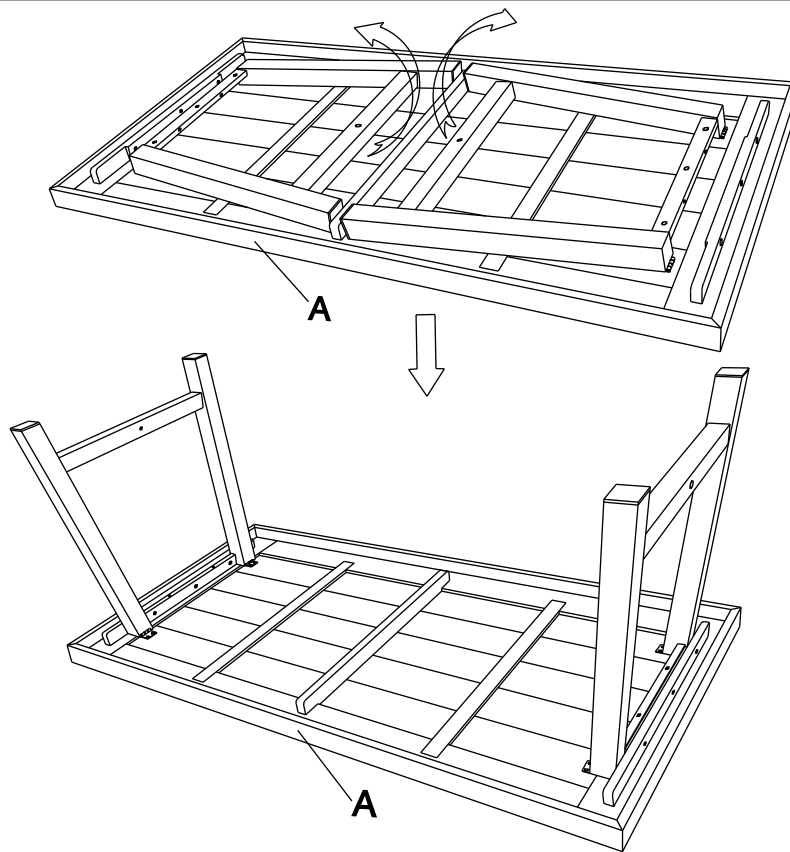
Etapes d'assemblage

Étape 1



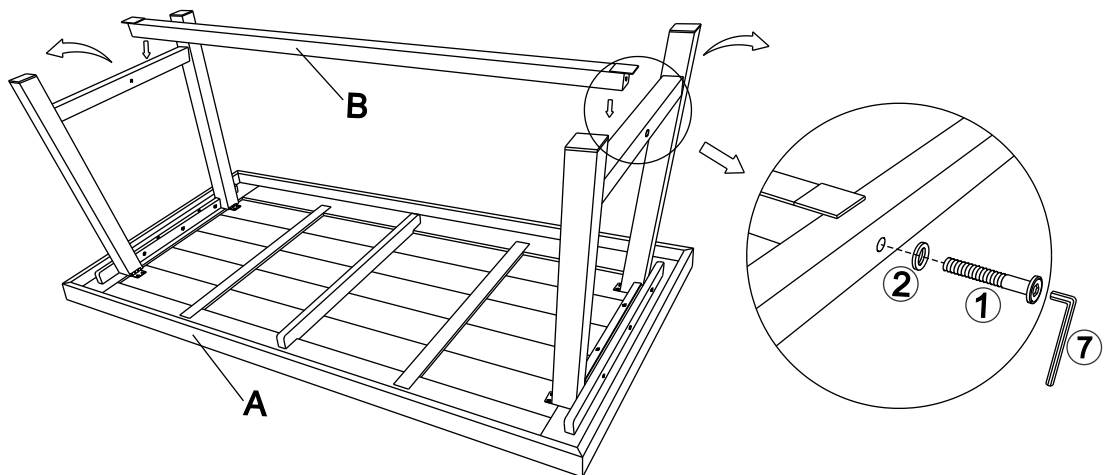
Déballez et placez toutes les pièces sur une surface propre et non éraflée

Étape 2



"Mettez la table (A) avec la face en tissu vers le ciel sur une surface propre et douce pour éviter toute rayure ou dommage au produit. Levez les jambes en position verticale jusqu'à ce que les contreventements soient bloqués, comme indiqué sur le schéma.

Étape 3

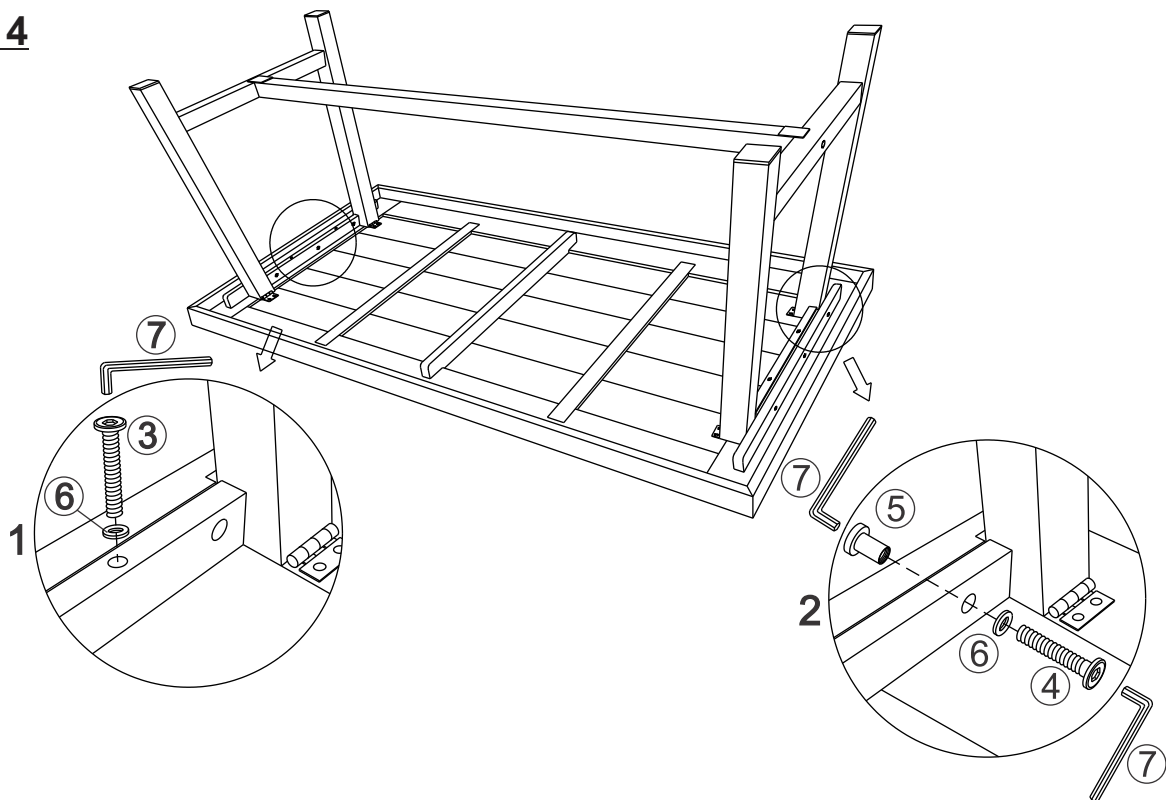


Fixez le connecteur de jambe (B) à la table (A). Vous pouvez appliquer une légère pression sur les Jambes - en poussant vers l'extérieur, afin de permettre de positionner le connecteur de jambes (B). À l'aide des longs boulons (1) et des grandes rondelles plates (2), serrez les boulons à l'aide de la clé Allen (7), comme indiqué sur le schéma.

ATTENTION!! NE PAS TROP SERRER.

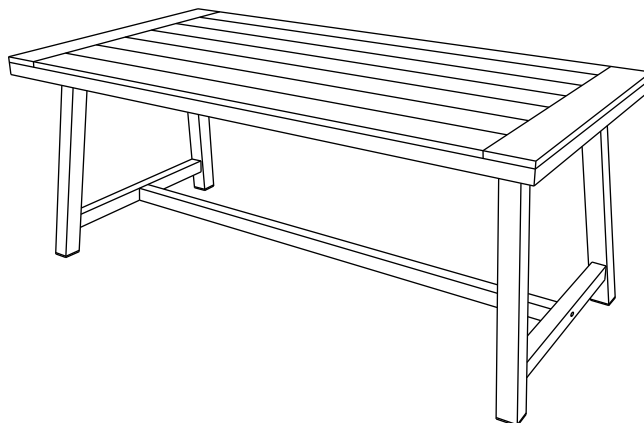
UN SERRAGE SUPÉRIEUR PEUT ENTRAÎNER DES DOMMAGES AU PRODUIT. SERREZ LENTEMENT JUSQU'À CE QU'ELLE SOIT SECURISE ET STABLE.

Étape 4




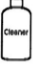







Utilisez des boulons du milieu (3) avec les petites rondelles plates (6), comme indiqué sur l'image (1) et les boulons courts (4) et les petits plats Rondelles (6) avec écrous à manchon (5), comme indiqué sur l'image (2). Serrez avec la clé Allen (7). **MAINTENANT**, revenez à tous les boulons auparavant desserrer, enfoncez et serrez tous les boulons de façon séquentielle. Cette manière séquentielle réduira la distorsion possible de l'image. **ATTENTION !! NE PAS TROP SERRER. UN SERRAGE SUPÉRIEUR PEUT ENTRAÎNER DES DOMMAGES AU PRODUIT. SERREZ LENTEMENT SEULEMENT JUSQU'A CE QU'ELLE SOIT SECURISEE ET STABLE.**

Étape 5



Maintenant, vous êtes à l'étape finale de cette assemblée. Enfoncez et serrez complètement tous les boulons de manière séquentielle. Ensuite, retournez la table vers le haut. La table est maintenant prête à être utilisée. **Attention: Vous ne pouvez pas utiliser cette table sur une surface plane.**

Entretien & maintenance

-  Ne pas placer les articles chauds directement sur la surface du meuble.
-  Ne pas nettoyer les meubles avec des nettoyeurs puissants ou du vernis.
-  Il est recommandé de minimiser l'exposition à la lumière directe du soleil pour obtenir la durée de vie la plus longue de vos produits
-  Les enfants sont interdits de grimper ou de sauter sur les meubles.
-  Ne pas écrire sur les meubles sans barrière rembourré pour protéger la surface.
-  Evitez les longues et prolongées afin d'obtenir la plus longue durée de vie de vos produits d'extérieur.
-  Pas pour un usage commercial, mais seulement un usage résidentiel.
-  Les taches peuvent être éliminées avec une solution savonneuse douce et un chiffon humide.
-  La poussière et le ramassage se répandent à l'aide d'un chiffon propre, non coloré et non pelucheux.