

INSTALLATION INSTRUCTIONS

PASSAGE™ SHOWER CORNER & RECTANGULAR SHELVES

MODELS: 1202-008 & 1202-012



Visit <http://www.americanstandard-us.com/passage-collection> for coordinating products.

Thank you for selecting American Standard – the benchmark of fine quality for over 100 years. To ensure this product is installed properly, please read these instructions carefully before you begin. (Certain installations may require professional help.) Also be sure your installation conforms to local codes.

BEFORE YOU BEGIN...

Local building codes vary by location. Observe all local plumbing and building codes.

Unpack your new shower walls and inspect them carefully for damage. Verify that the walls are the correct size for your installation. Refer to American Standard roughing-in information for specific dimensions for each model.

NOTE: Take extra care in handling the front surfaces of the walls. Use only non-abrasive cloths to avoid scratching.

REQUIRED TOOLS AND MATERIALS

TOOLS:

Pencil	Tape Measure
Drill	Caulking Gun
Phillips Screwdriver	Level
Flat Blade Screwdriver	Square

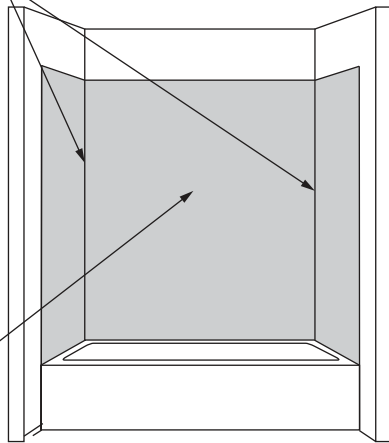
MATERIALS:

Acrylic/Latex or Acrylic/Silicone Sealant
Mineral Spirits

- 1** For installing a rectangular or corner shelf for storage of shower or soap products, place shelf in desired location and mark through the holes of the shelf/shelves frame for screw mount locations (as a template) onto the wall panel.

Approximate location for mounting Corner Shelves

Approximate location for mounting rear wall Rectangular Shelf



- 2** Drill a pilot hole 1/4" (6mm) at each of the marked locations and insert supplied wall anchors.

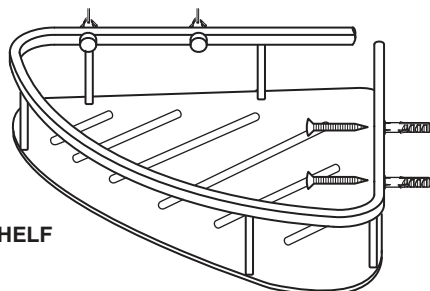
IMPORTANT: Apply silicone sealant around outside of each wall anchor to seal out moisture and water.

- 3** Place shelf on wall over wall anchors and apply silicone sealant over threads of supplied mounting screws to seal out moisture. Secure shelves in place using supplied screws.

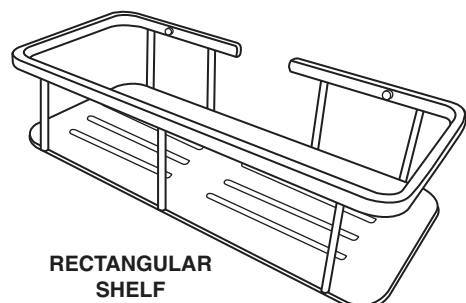
IMPORTANT: The screws need to anchor to the wall behind the Passage™ panel. The Passage panel must not support the weight of the shelf.

NOTE: Also install plastic cover cap mounts over each screw before mounting. They are required to hold the decorative cover caps over the screw heads.

Ensure not to over tighten or strip wall anchors. Place decorative cover caps over heads of each screw to finish.



CORNER SHELF



RECTANGULAR SHELF

USE FOR FUTURE SAVE

AFTERCARE and CLEANING

- Always test your cleaning solution on an inconspicuous area before applying to the entire surface.
- Wipe surface clean and rinse completely with water immediately after applying neutral detergent. Rinse and dry any overspray that lands on nearby surface.
- Use a soft, dampened sponge or cloth. Never use an abrasive material such as a brush or scouring pad to clean surface.
- Do not allow detergent to soak.
- It is recommended to clean the product regularly every two weeks to keep the product shiny and bright.

AS AMERICA, INC. LIMITED WARRANTY FOR PARTS AND ACCESSORIES

AS America, Inc. ("American Standard") warrants plumbing parts and accessories (other than those products covered by a specific American Standard limited warranty, including warranties for specific toilets, tubs, shower doors, and sinks) against defects in materials and workmanship under normal use for ONE (1) year from the date of first purchase. This warranty is provided for the exclusive benefit of the initial purchaser or owner. This warranty is non-transferable to subsequent purchasers or owners. The sole exception to the non-transferability of this warranty is that if this product is purchased by a plumber, contractor or other service provider, this warranty extends to the first owner on whose behalf the product was purchased for installation. This warranty applies only to parts and accessories installed in the United States of America, Canada or Mexico.

If a defect arises and a valid claim is received, American Standard will, at its option, either repair or replace the defective product free of charge. The decision whether to repair or replace is determined by American Standard in its sole discretion. Proof of purchase (original sales receipt) must be provided to American Standard with all warranty claims.

EXCLUSIONS AND LIMITATIONS

1. This warranty only applies to products manufactured after January 1, 2017.
2. This warranty only applies to products purchased through an authorized AS America, Inc. dealer or re-seller.
3. This warranty does not apply to defects or damage caused by non-genuine American Standard parts, installation error, product abuse, product misuse, improper maintenance, improper care or cleaning, and/or improper repair or installation (whether performed by you, a plumber, a contractor or a service company).
4. American Standard is not responsible for labor charges and/or damage incurred during installation, repair or replacement.
5. American Standard does not warrant that this product and/or its installation complies with local code requirements. American Standard recommends that you consult with a plumbing contractor about local code requirements.

TO THE EXTENT PERMITTED BY LAW, THIS WARRANTY IS EXCLUSIVE AND IN LIEU OF ALL OTHER WARRANTIES, WHETHER ORAL OR WRITTEN, STATUTORY, EXPRESS OR IMPLIED. AMERICAN STANDARD HEREBY EXCLUDES SPECIAL, INCIDENTAL AND CONSEQUENTIAL DAMAGES FOR ANY BREACH OF ANY EXPRESS OR IMPLIED WARRANTY APPLICABLE TO THIS PRODUCT.

Some states do not allow the exclusion or limitation of incidental or consequential damages, so the above limitations and exclusions may not apply to you. This warranty gives you specific legal rights, and you may also have other rights which vary from state to state (or province, as applicable).

In the United States:

American Standard Brands
1 Centennial Ave.
Piscataway, New Jersey 08854
Attention: Director of Consumer Affairs

For residents of the United States, warranty information may also be obtained by calling the following toll free number: (800) 442-1902
www.americanstandard.com

In Canada:

AS Canada ULC
5900 Avebury Rd.
Mississauga, Ontario
Canada L5R 3M3

Toll Free: (800) 387-0369
www.americanstandard.ca

In Mexico:

American Standard B&K Mexico
S. de R.L. de C.V.
Via Morelos #330
Col. Santa Clara

Ecatepec 55540 Edo. Mexico
Toll Free: 01-800-839-1200
www.americanstandard.com.mx

INSTRUCCIONES DE INSTALACIÓN PARA ESTANTES PARA DUCHA ESQUINEROS Y RECTANGULARES PASSAGE™ MODELOS: 1202-008 & 1202-012

*American
Standard*

Visite <http://www.americanstandard-us.com/passage-collection> para ver los productos que hacen juego.

Gracias por elegir American Standard, el parámetro de excelente calidad por más de 100 años. Para asegurar que este producto se instale de manera adecuada, lea las instrucciones con atención antes de comenzar. (Para algunas instalaciones puede necesitarse ayuda profesional). Realice la instalación de conformidad con los códigos locales.

ANTES DE COMENZAR...

Los códigos de construcción varían de un lugar a otro. Respete todos los códigos locales de edificación y plomería.

Desempaque sus nuevas paredes de ducha y fíjese atentamente que no estén dañadas. Verifique que las paredes sean del tamaño correcto para su instalación. Encontrará las dimensiones específicas de cada modelo en la información de preparación de American Standard.

NOTA: Tenga mucho cuidado al manipular las superficies frontales de las paredes. Use únicamente paños no abrasivos para evitar los rayones.

HERRAMIENTAS Y MATERIALES NECESARIOS

HERRAMIENTAS:

Lápiz	Cinta métrica
Taladro	Pistola de calafateo
Destornillador Phillips	Nivel
Destornillador plano	Escuadra

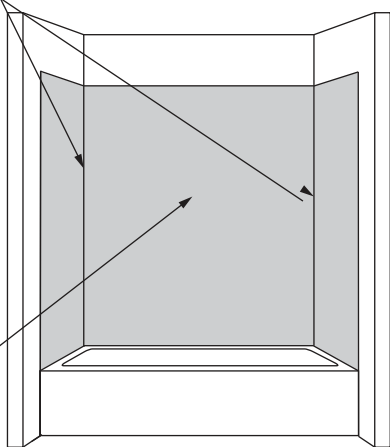
MATERIALES:

Sellador de acrílico/látex o acrílico/silicona
Alcoholes minerales

- 1** Para instalar un estante rectangular o esquinero para guardar los productos de la ducha o el jabón, coloque el estante en su lugar y marque los orificios del marco del estante para el lugar donde montará los tornillos (como una plantilla) en el panel de la pared.

Ubicación aproximada para montar los estantes esquineros

Ubicación aproximada para montar el estante rectangular de la pared posterior



- 2** Taladre un orificio piloto a 1/4" (6 mm) de cada una de las ubicaciones marcadas e inserte los anclajes de pared suministrados.

IMPORTANTE: Aplique sellador de silicona alrededor de la parte exterior de cada anclaje de pared para hermetizar de la humedad y del agua.

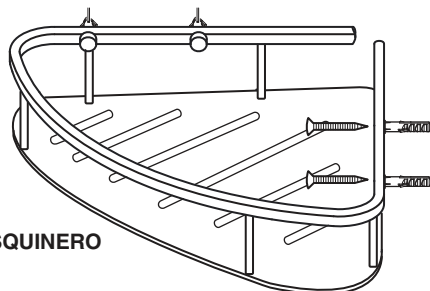
- 3** Coloque el estante en la pared encima de los anclajes de pared y aplique sellador de silicona sobre las roscas de los tornillos de montaje suministrados para proteger de la humedad.

Fije los estantes en su lugar usando los tornillos suministrados.

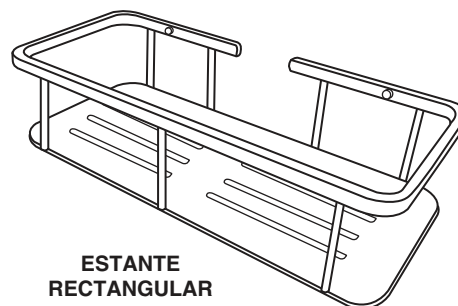
IMPORTANTE: Los tornillos deben anclarse a la pared detrás del panel Passage™. El panel Passage no debe soportar el peso del estante.

NOTA: Instale también los montajes de las tapas de plástico sobre cada tornillo antes del montaje. Son necesarios para mantener las tapas decorativas sobre las cabezas de los tornillos.

No ajuste en exceso ni arranque los anclajes de pared. Coloque las tapas decorativas encima de cada tornillo para terminar.



ESTANTE ESQUINERO



ESTANTE
RECTANGULAR

CUIDADO y LIMPIEZA

- Siempre pruebe su solución de limpieza en una zona que no se vea mucho antes de aplicarla a toda la superficie.
- Limpie la superficie y enjuague completamente con agua inmediatamente después de aplicar el detergente neutro. Enjuague y seque los lugares donde caiga detergente por error.
- Use una esponja o paño suave y húmedo. Nunca limpie la superficie con un material abrasivo como un cepillo o una almohadilla para restregar.
- No deje que el detergente se empape.
- Se recomienda limpiar el producto regularmente cada dos semanas para que se mantenga brillante y limpio.

GARANTÍA LIMITADA DE AS AMERICA, INC. PARA LAS PIEZAS Y LOS ACCESORIOS

AS America, Inc. ("American Standard") garantiza las piezas y accesorios (que no sean los productos cubiertos por una garantía limitada específica de American Standard, incluidas las garantías para inodoros, tinas, puertas de ducha y lavabos específicos) por defectos en el material o la mano de obra con un uso normal de UN (1) año desde la fecha de la compra inicial. Esta garantía se ofrece para beneficio exclusivo del comprador o propietario inicial. Esta garantía no es transferible a compradores o propietarios posteriores. La única excepción al carácter no transferible de esta garantía es el caso en que el producto sea comprado por un plomero, contratista u otro proveedor de servicios. En dicho caso, esta garantía se extiende al primer propietario en cuya representación el producto se compró para su instalación. Esta garantía se aplica únicamente a las piezas y los accesorios que se instalen en los Estados Unidos de América, Canadá o México.

Si surge un defecto y se recibe un reclamo válido, American Standard, a su criterio, reparará o reemplazará el producto defectuoso sin cargo. American Standard tomará la decisión de reparar o reemplazar según únicamente su criterio. Con todos los reclamos según la garantía, debe entregarse el comprobante de compra (recibo original de venta).

EXCLUSIONES Y LIMITACIONES

1. Esta garantía se aplica únicamente a los productos fabricados después del 1° de enero de 2017.
2. Esta garantía se aplica únicamente a los productos comprados a través de un distribuidor o revendedor autorizado de AS America, Inc.
3. Esta garantía no se aplica a los defectos ni daños causados por piezas no auténticas de American Standard, errores en la instalación, el abuso o uso incorrecto del producto, el mantenimiento inadecuado, el cuidado o la limpieza inadecuada, la reparación o instalación inadecuada (ya sea que lo realice usted, un plomero, un contratista o una empresa de servicios).
4. American Standard no es responsable de los cargos por mano de obra en los que se incurra y/o los daños de la instalación, la reparación o el reemplazo.
5. American Standard no garantiza que este producto ni su instalación cumplan con los requisitos de los códigos locales. American Standard le recomienda consultar a un contratista plomero sobre los requisitos de los códigos locales.

HASTA EL GRADO PERMITIDO POR LA LEY, ESTA GARANTÍA ES EXCLUSIVA Y REEMPLAZA TODAS LAS OTRAS GARANTÍAS, YA SEAN ORALES O ESCRITAS, POR LEY, EXPRESAS O IMPLÍCITAS. AMERICAN STANDARD EXCLUYE POR LA PRESENTE LOS DAÑOS Y PERJUICIOS ESPECIALES, INCIDENTALES Y EMERGENTES POR CUALQUIER INCUMPLIMIENTO DE CUALQUIER GARANTÍA EXPRESA O IMPLÍCITA APLICABLE A ESTE PRODUCTO.

Algunos estados no permiten la exclusión o limitación de los daños y perjuicios incidentales o emergentes, por lo cual las limitaciones y exclusiones anteriores podrán no aplicarse. Esta garantía le otorga derechos legales específicos. Es posible que tenga otros derechos que varían según el estado (o la provincia, como sea aplicable).

En Estados Unidos:

American Standard Brands
1 Centennial Ave.
Piscataway, New Jersey 08854
Attention: Director of Consumer Affairs

Los residentes de Estados Unidos también pueden obtener información sobre la garantía llamando al siguiente número gratuito: (800) 442-1902
www.americanstandard.com

En Canadá:

AS Canada ULC
5900 Avebury Rd.
Mississauga, Ontario
Canada L5R 3M3

Número gratuito: (800) 387-0369
www.americanstandard.ca

En México:

American Standard B&K Mexico
S. de R.L. de C.V.
Via Morelos #330
Col. Santa Clara

Ecatepec 55540 Edo. de México
Número gratuito: (800) 387-0369
www.americanstandard.com.mx

INSTRUCTIONS D'INSTALLATION ÉTAGÈRES D'ANGLE ET RECTANGULAIRES DE DOUCHE PASSAGE^{MC} MODÈLES : 1202-008 & 1202-012

*American
Standard*

Pour trouver des produits associés, visitez <http://www.americanstandard-us.com/passage-collection>

Merci d'avoir choisi American Standard, la référence en matière de qualité depuis plus de 100 ans. Afin de garantir une installation adéquate, veuillez lire attentivement ces instructions avant de commencer. (Certaines installations peuvent requérir l'aide d'un professionnel.) Assurez-vous également que votre installation est en conformité avec les codes locaux.

AVANT DE COMMENCER...

Les codes de construction locaux varient en fonction des lieux. Renseignez-vous sur tous les codes de plomberie et codes de construction. Déballez vos nouveaux panneaux de douche et vérifiez avec attention qu'ils n'ont subi aucun dommage. Vérifiez que la taille des panneaux correspond à votre installation. Consultez les informations d'installation American Standard pour connaître les dimensions spécifiques à chaque modèle..

REMARQUE : Manipuler avec une grande précaution les surfaces frontales des panneaux. Utiliser uniquement des linges non abrasifs pour éviter les rayures.

OUTILS ET ÉQUIPEMENT NÉCESSAIRES

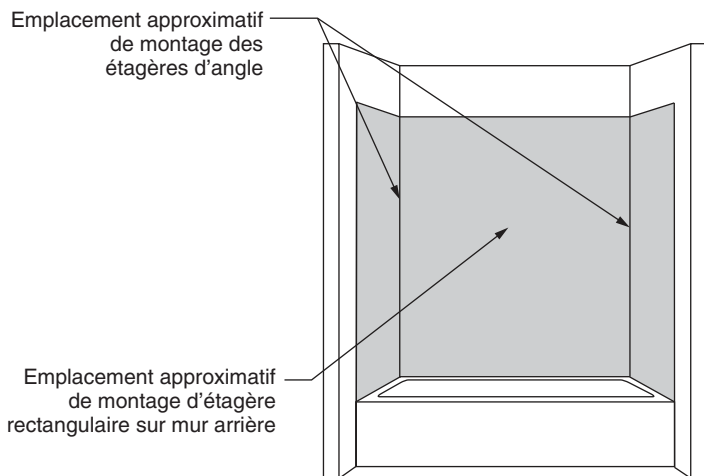
OUTILS :

Crayon	Galon à mesurer
Perceuse	Pistolet extrudeur
Tournevis à pointe cruciforme	Niveau à bulle
Tournevis plat	Équerre

ÉQUIPEMENT :

Mastic en acrylique/latex ou en acrylique/silicone
Essence minérale

- 1** Pour installer une étagère rectangulaire ou d'angle pour ranger les produits de douches et savons, placer l'étagère à l'endroit désiré et délimiter l'emplacement des vis de montage à travers les trous de l'étagère (comme modèle) sur le panneau mural.



- 2** Percer un trou de guidage de 1/4 po (6 mm) à chaque emplacement marqué et insérer les fixations murales fournies.

IMPORTANT : Appliquer un mastic en silicone autour de chaque fixation murale pour empêcher l'humidité et l'eau de pénétrer.

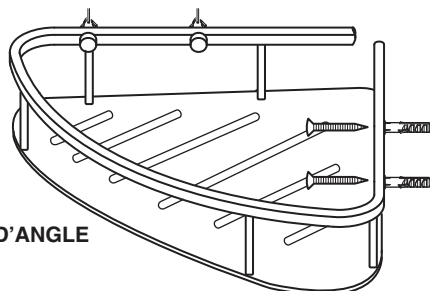
- 3** Placer l'étagère sur le mur par-dessus les fixations murales et appliquer le mastic en silicone sur le filetage des vis de montages fournies pour empêcher l'humidité de pénétrer.

Fixer les étagères à l'aide des vis fournies.

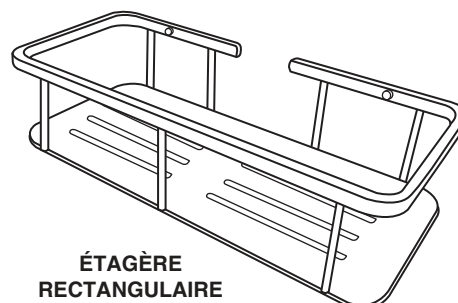
IMPORTANT : Les vis doivent être fixées au mur derrière le panneau Passage^{MC}. Le panneau Passage ne doit pas supporter le poids de l'étagère.

REMARQUE : Installer également des supports de capuchons en plastique sur chaque vis avant le montage. Ils sont nécessaires pour maintenir les capuchons décoratifs sur les têtes des vis.

Veiller à ne pas trop serrer ni à dénuder les fixations murales. Placer les capuchons décoratifs sur la tête de chaque vis pour terminer.



ÉTAGÈRE D'ANGLE



ÉTAGÈRE
RECTANGULAIRE

À CONSERVER POUR UTILISATION ULTÉRIEURE

ENTRETIEN et NETTOYAGE

- Toujours tester votre solution nettoyante sur une zone discrète avant de l'appliquer sur l'ensemble de la surface.
- Essuyer la surface et la rincer complètement à l'eau immédiatement après application d'un détergent neutre. Rincer et sécher toute éclaboussure sur les surfaces environnantes.
- Utiliser une éponge ou un chiffon doux et humide. Ne jamais utiliser de matériel abrasif comme une brosse ou un tampon à récurer pour nettoyer la surface.
- Ne pas laisser se déposer le détergent.
- Il est recommandé de nettoyer le produit régulièrement toutes les deux semaines pour maintenir le brillant et l'éclat du produit.

GARANTIE LIMITÉE D'AS AMERICA, INC POUR LES PIÈCES ET ACCESSOIRES

AS America, Inc. (« American Standard ») garantit les pièces et accessoires de plomberie (autres que les produits couverts par une garantie limitée particulière d'American Standard, y compris les garanties pour toilettes, baignoires, portes de douche et lavabos particulières) contre toute défektivité matérielle ou de fabrication dans des conditions normales d'utilisation pendant UN (1) an à compter de la date de l'achat initial. Cette garantie est fournie à l'exclusivité de l'acheteur ou du propriétaire initial. Cette garantie n'est pas transférable aux acheteurs ni aux propriétaires suivants. La seule exception à la règle de non transférabilité de la présente garantie est que si ce produit est acheté par un plombier, un entrepreneur ou tout autre prestataire de service, la garantie s'étend au premier propriétaire pour qui le produit a été acheté aux fins d'installation. Cette garantie s'applique uniquement aux pièces et accessoires installés aux États-Unis d'Amérique, au Canada ou au Mexique.

En cas de défaut et de réclamation valide, American Standard réparera ou remplacera, à sa discrétion, le produit défectueux gratuitement. La décision d'une réparation ou d'un remplacement demeure à la seule discrétion d'American Standard. Une preuve d'achat (ticket de caisse original) doit être fournie à American Standard avec toute réclamation de garantie.

EXCLUSIONS ET LIMITES

1. Cette garantie s'applique uniquement aux produits fabriqués après le 1er janvier 2017.
2. Cette garantie s'applique uniquement aux produits achetés par l'intermédiaire d'un distributeur ou revendeur AS America, Inc autorisé.
3. Cette garantie ne s'applique pas aux défauts ni aux dommages causés par des pièces d'imitation d'American Standard, une erreur d'installation, un abus ou une mauvaise utilisation du produit, un entretien ou nettoyage inadéquat, ou une installation ou réparation inadéquate (qu'elle soit réalisée par vous, un plombier, un entrepreneur ou un prestataire de service)
4. American Standard décline toute responsabilité pour les frais de main d'œuvre et dommages encourus au cours de l'installation, d'une réparation ou d'un remplacement.
5. American Standard ne garantit pas que ce produit ou son installation est en conformité avec les exigences des codes locaux. American Standard recommande de consulter un entrepreneur en plomberie au sujet des exigences des codes locaux.

DANS LA MESURE DE CE QUI EST PERMIS PAR LA LOI, CETTE GARANTIE EST EXCLUSIVE ET REMPLACE TOUTE AUTRE GARANTIE, ORALE OU ÉCRITE, LÉGALE, IMPLICITE OU EXPLICITE. AMERICAN STANDARD EXCLUT PAR LA PRÉSENTE TOUT DOMMAGE SPÉCIAL, INDIRECT ET CONSÉCUTIF EN CAS DE VIOLATION DE TOUTE GARANTIE EXPLICITE OU IMPLICITE APPLICABLE À CE PRODUIT.

Certains états ne permettent pas l'exclusion ni la limitation de dommages indirects ou consécutifs; ces limitations ou exclusions peuvent donc ne pas s'appliquer à vous. Cette garantie vous confère des droits légaux particuliers, et vous pourriez jouir d'autres droits selon votre état (ou province, le cas échéant).

Aux États-Unis :

American Standard Brands
1 Centennial Ave.
Piscataway, New Jersey 08854
Attention : Directeur ou directrice de la consommation

Pour les résidents des États-Unis, il est également possible d'obtenir les renseignements relatifs à la garantie en appelant au numéro sans frais suivant : (800) 442-1902
www.americanstandard.com

Au Canada :

AS Canada ULC
5900 Avebury Rd.
Mississauga, Ontario
Canada L5R 3M3

Sans frais : (800) 387-0369
www.americanstandard.ca

Au Mexique :

American Standard B&K Mexico
S. de R.L. de C.V.
Via Morelos #330
Col. Santa Clara

Ecatepec 55540 Edo. Mexico
Sans frais : 01-800-839-1200
www.americanstandard.com.mx