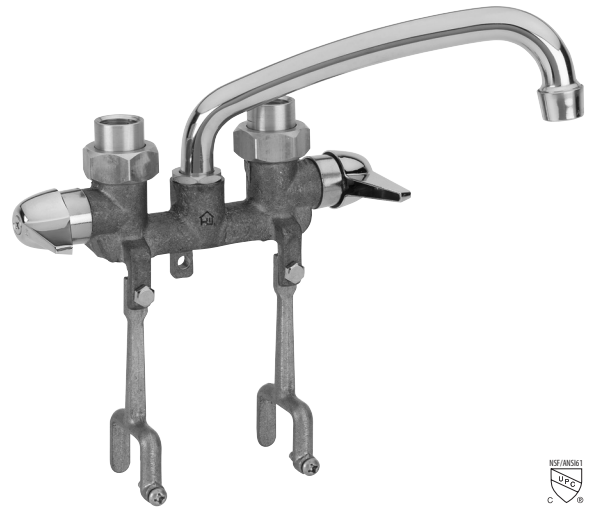


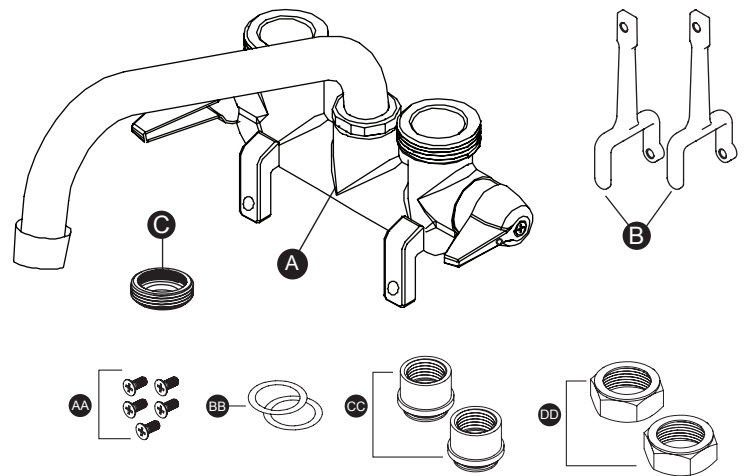
# LAUNDRY TUB FAUCET W/EXTENSION LEGS

Español p. 4



## PACKAGE AND HARDWARE CONTENTS

PART	DESCRIPTION	QUANTITY
A	Faucet	1
B	Extension legs	2
C	Hose thread aerator	1
AA	Mounting screws	5
BB	O-ring	2
CC	Union tailpiece	2
DD	Union nut	2



## ! SAFETY INFORMATION

Please read and understand this entire manual before attempting to assemble, operate or install the product.

### CAUTION

- If you solder the joints during installation of the faucet, the seats, cartridges, and washers must be removed

before using a flame or the warranty will be voided on these parts.

- Cover the sink drain to avoid losing parts.

### WARNING

- Protect your eyes with safety glasses when cutting or soldering water supply lines.

## PREPARATION

Before beginning assembly of product, make sure all parts are present. Compare parts with package contents list and hardware contents. If any part is missing or damaged, do not attempt to assemble the product. Contact customer service for replacement parts.

### Estimated Assembly Time: 30 minutes

Tools Required for Assembly (not included): Adjustable Wrench, Groove Joint Pliers, Pipe Wrench, Phillips Screwdriver, Pipe Tape or Pipe Thread Compound, and Supply Lines

Installations may vary depending on how the previous faucet was installed. Supplies necessary for the installation of the faucet are not all included; however, they are available wherever plumbing supplies are sold.

Prior to beginning installation, turn off the hot or cold water lines, then turn on the old faucet to release built-up pressure. When installing the new faucet, hand tighten the connector nuts. **DO NOT OVERTIGHTEN.** Connections that are too tight will reduce the integrity of the system.



**Questions, problems, missing parts?** Before returning to your retailer, call our customer service department at 1-877-319-3757, 7 a.m. - 5 p.m., CST, Monday - Friday.

## PRODUCT SPECIFICATIONS

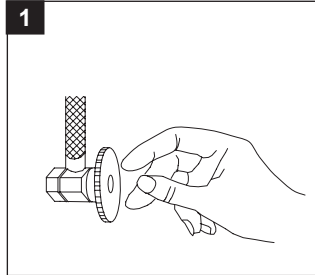
SPECIFICATIONS
Max. flow rate of aerator: 2.2 GPM (8.3 LPM) at 60 PSI
Max. flow rate of hose end: 4.0 GPM (15.1 LPM) at 20 PSI
ASME A112.18.1/CSA B125

SPECIFICATIONS
1/4-turn drip-free cartridge
1/2" solder or female threaded inlets
Total weight of item: 1.87 lbs.

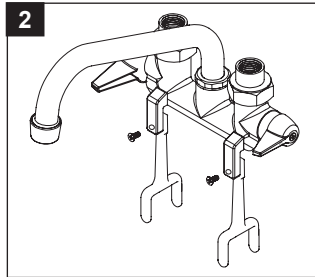
## ASSEMBLY INSTRUCTIONS

1. Turn off water at the supply valve under the sink or at the main water supply, disconnect the supply line, and remove old faucet.

Clean and dry surface area where new faucet will be mounted.

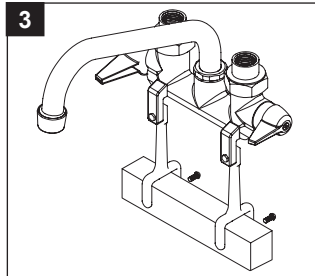


2. Screw threaded leg extensions onto faucet.



3. Mount the faucet to the laundry sink either directly or using a mounting block (not included).

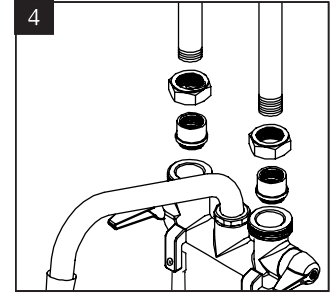
The two (2) mounting tabs should face the FRONT of the laundry tub (over the basin), the single tab should face the rear of the basin.



4. Attach the supply lines to the faucet. Cold to the right side, hot to the left. Slide the union nuts over the supply lines.

Install the union tailpieces to each supply line.

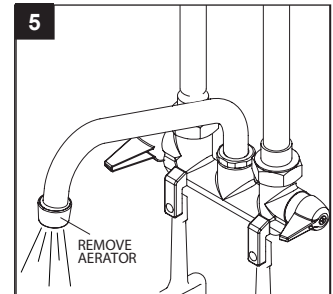
If soldering the supply lines, remove the rubber O-rings from the union tailpiece, solder, and replace when cool. If threading, cover all male threads with thread sealant tape (wrapped clockwise), or pipe joint compound. Attach firmly but do not over tighten.



5. Turn water supply or shut off valve back on and check for leaks.

Remove aerator from spout.

Turn on faucet and run at least 30 seconds to flush out water line. Turn off water and replace aerator.



## INSTALLING HOSE AERATOR

1. Turn off water at handles. Use an adjustable plier to grasp the aerator housing while holding the spout with your other hand.
2. Rotate aerator to the left to loosen.
3. Remove aerator with fingers.
4. Thread hose aerator onto spout make sure washer is in place.

5. Tighten hose aerator by turning aerator to the right while holding the spout with your other hand.
6. Turn water on at handles. Faucet will work normally with hose thread aerator in place.

## OPERATION INSTRUCTIONS

---

### Instructions for connecting hose:

Use a standard 3/4" hose thread connector to attach the hose to the threaded aerator, making sure the hose washer is in place. Tighten by turning the hose connector to the right. Do not overtighten.

If leaking occurs you can tighten the hose aerator more.

When removing the hose make sure water is turned off at the faucet and that you have allowed the hose to drain. On a long hose some water may remain in the hose and drain out when you remove the hose.

### Instructions for use:

Adjust water to proper temperature by turning on the hot and cold water valves. Swivel faucet spout as needed to add and remove items from the laundry tub.

Do not hang items like pails or buckets from the spout.

## CARE AND MAINTENANCE

---

Clean periodically with a soft cloth. Avoid abrasive cleaners, steel wool, and harsh chemicals as these will dull the finish and void your warranty.

## TROUBLESHOOTING

---

**PROBLEM:** Leaks underneath handle.

**CAUSE:** Bonnet has come loose or O-ring on cartridge is dirty or twisted.

**ACTION:**

1. Move the handle to the off position. Unscrew the handle screw and remove the handle.
2. Tighten the bonnet by turning it clockwise. Move the cartridge stem to the on position. The leak should stop draining out from around the cartridge stem.
3. If the leak does not stop, shut off the water supply. Remove the bonnet by turning it counter-clockwise. Lift out the cartridge valve. Inspect the larger O-ring on the cartridge bonnet and the smaller O-ring on the cartridge stem. Remove any debris from the O-rings. If either O-ring is twisted, straighten it out. If either O-ring is damaged, replace the cartridge by calling Customer Service.
4. Position the cartridge back into the faucet body. Make sure the ridges on the two sides of the cartridge bonnet fit into the grooves on the two sides of the faucet body. Tightly screw the bonnet onto the faucet body.
5. Re-install the handle.

**PROBLEM:** Water does not completely shut off.

**CAUSE:** Rubber valve seat is dirty, stuck, or broken.

**ACTION:**

1. Shut off the cold water supply. If leak stops, the problem is on the cold side. If leak continues, the problem is on the hot side. Shut off the hot water supply to determine if both the cold and hot side have a problem.
2. Remove the handle on the problem side. Loosen the bonnet by turning it counter-clockwise. Lift out the cartridge assembly.
3. Inspect the rubber valve seat in the faucet body. If there is debris or brass scrap on the surface of the seat,

remove it. If the rubber seat is stuck tightly in the water inlet hole, push it gently with a fingertip so that it moves up and down smoothly. The spring (smaller end up) must be replaced underneath the valve seat. If the rubber valve seat is worn out or broken, replace the cartridge by calling Customer Service.

4. Replace the cartridge in the faucet body. Make sure that the ridges on the two sides of the cartridge bonnet fit into the grooves on the two sides of the faucet body. Tightly screw the bonnet onto the faucet body.
5. Re-install the handle.

**PROBLEM:** Faucet leaks around aerator.

**CAUSE:** Aerator incorrectly fitted.

**ACTION:**

1. Unscrew the aerator by turning it clockwise. Inspect the black rubber packing inside the aerator. The rubber packing should be flat.
2. Screw the aerator onto the spout end and tighten.

**PROBLEM:** Improper water pattern.

**CAUSE:** Aerator dirty or small parts inside aerator improperly installed.

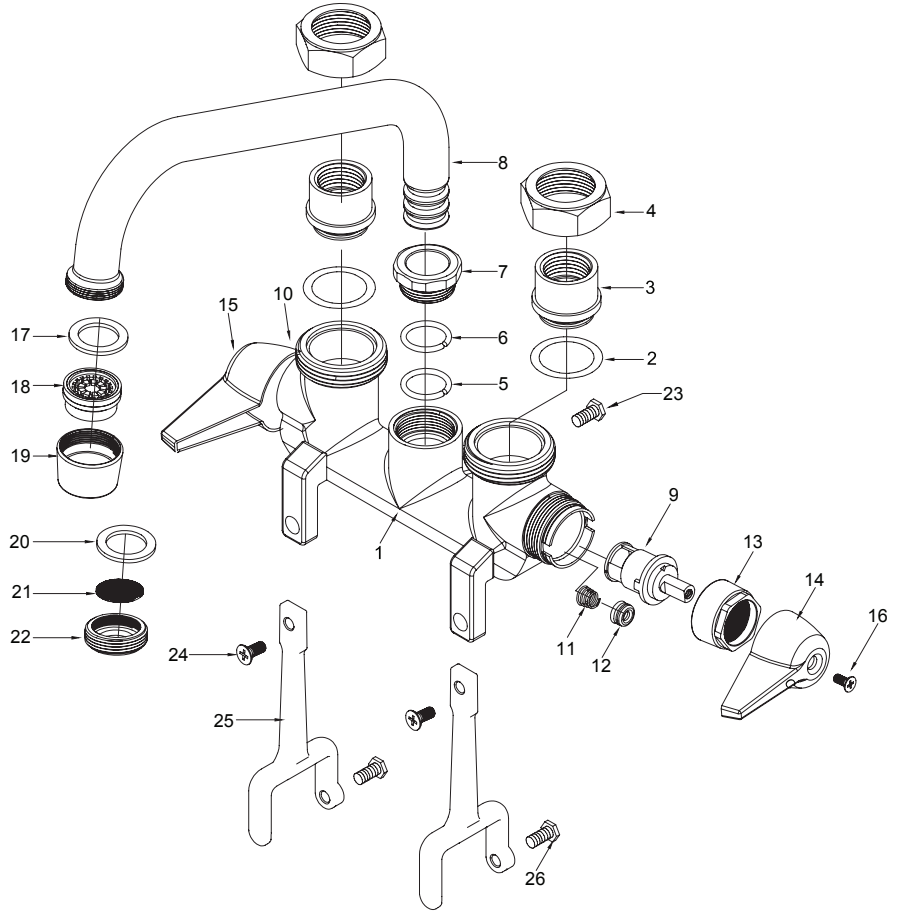
**ACTION:**

1. Remove the aerator from the spout end by turning it clockwise.
2. Gently flush the small parts inside the aerator to clear away any debris.
3. Re-install the small parts as shown in the exploded diagram. Metal screens must be flat and plastic supporter must be straight.
4. Screw the aerator onto the spout end and tighten.

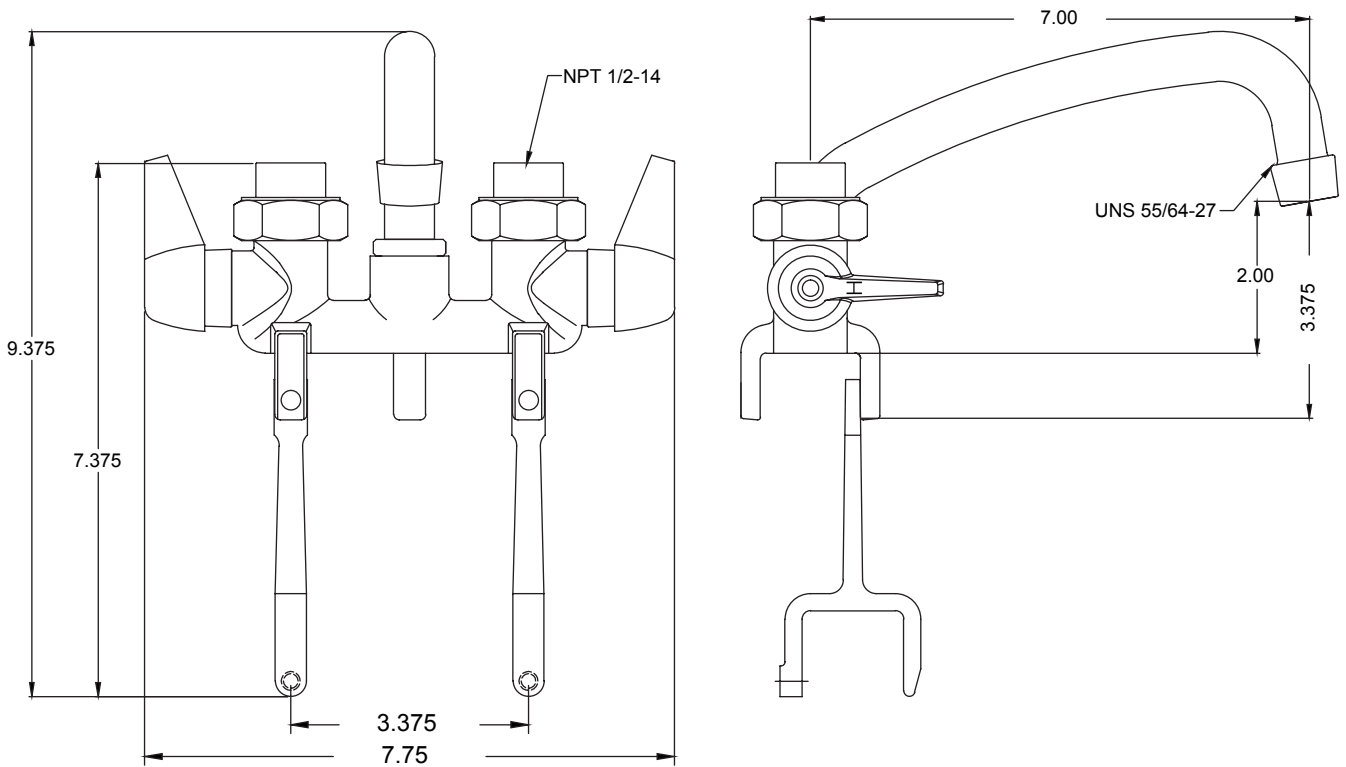
# PARTS LIST

For replacement parts, call our customer service department at 1-877-319-3757, 7 a.m. - 5 p.m., CST, Monday - Friday.

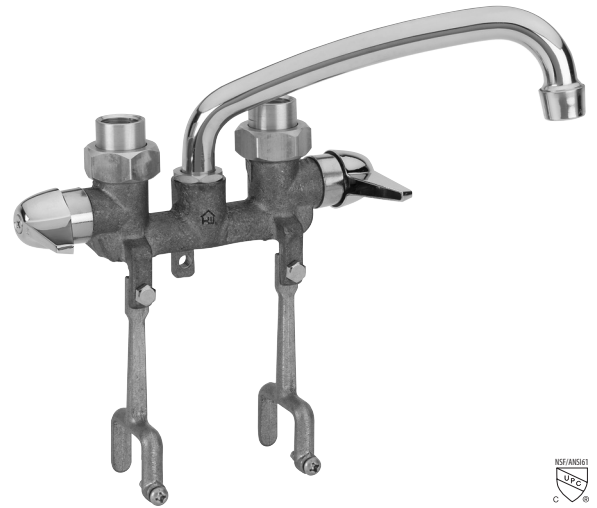
PART	DESCRIPTION	PART NUMBER
1	Body	-
2	O-ring	RP00414
3	Union tail piece	
4	Union nut	RP01420
5	O-ring	
6	O-ring	RP00413
7	Spout nut	
8	Spout	-
9	Cartridge - cold	RP00408
10	Cartridge - hot	RP00407
11	Spring	RP00413
12	Washer	
13	Nut	RO00412
14,16	Handle and screw - cold	RP00410
15,16	Handle and screw- hot	RP00409
17	Aerator washer	RP00411
18	Aerator diffuser	
19	Aerator shell	
20	O-ring	RP00424
21	Screen filter	
22	Hose adaptor	RP00427
23	Mounting block screw	
24	Mounting Screw	-
25	Extension leg	-
26	Mounting screw	-



# ROUGH-IN

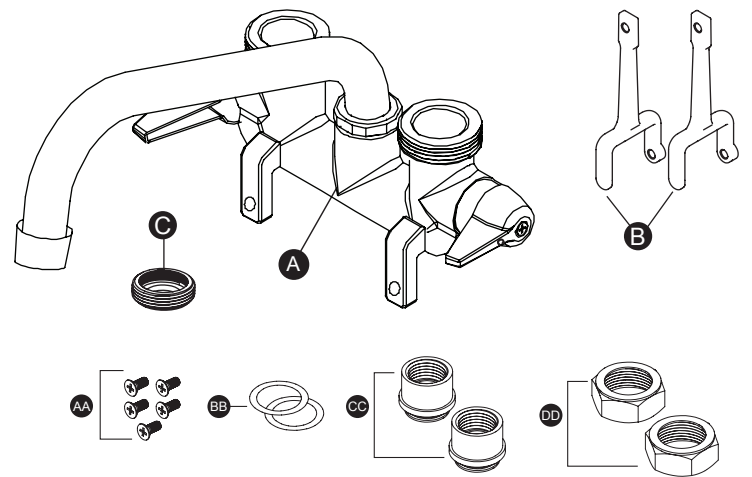


# LAVANDERÍA GRIFO DE LA BAÑERA CON PATAS DE EXTENSIÓN



## CONTENIDO DEL PAQUETE

PIEZA	DESCRIPCIÓN	CANTIDAD
A	Grifo	1
B	Patas de extensión	2
C	Manguera de aireador hilo	1
AA	Los tornillos de montaje	5
BB	Junta tórica	2
CC	Unión tubo de desagüe	2
DD	Tuerca	2



## ! INFORMACIÓN DE SEGURIDAD

Lea y comprenda completamente este manual antes de intentar ensamblar, usar o instalar el producto.

### PRECAUCIÓN

- Si suelda las juntas durante la instalación del grifo, se deben retirar los asientos, los cartuchos y las arande

las antes de usar la llama. De lo contrario, se anulará la garantía de dichas piezas.

- Cubra el desagüe para evitar que se pierdan piezas.

### ADVERTENCIA

- Proteja sus ojos con las gafas de seguridad al cortar o soldando líneas de suministro del agua

## PREPARACIÓN

Antes de comenzar a ensamblar el producto, asegúrese de tener todas las piezas. Compare las piezas con la lista del contenido del paquete y los aditamentos. Si falta alguna pieza o hay piezas dañadas, no intente ensamblar el producto. Póngase en contacto con el Departamento de Servicio al Cliente para obtener piezas de repuesto.

**Tiempo calculado de ensamblaje: 30 minutos**

Herramientas necesarias para el ensamblaje (no se incluyen): Llave inglesa ajustable, pinzas con dientes ranurados, llave para tuberías, destornillador Phillips, cinta para tuberías o compuesto para roscas de tubería y tuberías de suministro.

Las instalaciones pueden variar según cómo se instaló el grifo anterior. No se incluyen todos los materiales necesarios para la instalación del grifo; no obstante, estos están disponibles en cualquier lugar donde se vendan artículos de plomería.

Antes de comenzar la instalación, corte el suministro de agua fría y caliente, y luego abra el grifo viejo para liberar la presión acumulada. Cuando instale el grifo nuevo, Apriete las tuercas de conexión. **NO APRIETE.** Las conexiones que estén muy apretadas reducirán la integridad del sistema.s



¿Preguntas, problemas, piezas faltantes? Antes de regresar a la tienda, llame a nuestro departamento de servicio al cliente al 1-877-319-3757, 7 a.m.-5 p.m., hora del centro, de lunes - viernes.

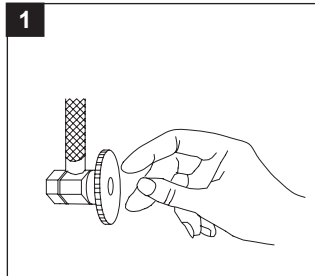
## ESPECIFICACIONES DEL PRODUCTO

ESPECIFICACIONES
Max. caudal de aireación: 8,3 LPM (2,2 GPM) a 60 PSI
Max. velocidad de flujo de extremo de la manguera: 15,1 LPM (4,0 GPM) a 20 PSI
ASME A112.18.1/CSA B125

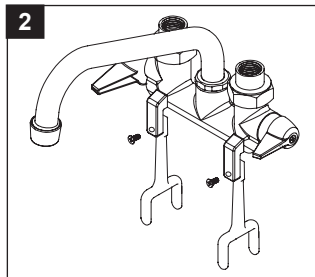
ESPECIFICACIONES
1/4-giro por goteo libre de cartucho de
1,27 cm de soldadura o hembra entradas roscadas
El peso total de la partida: 0,85 kg.

## INSTRUCCIONES DE ENSAMBLAJE

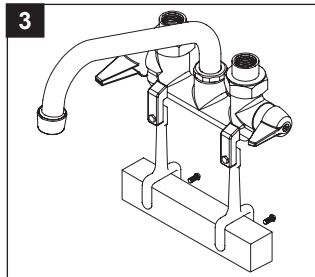
1. Cierre el agua en la válvula de suministro debajo del fregadero o en el suministro de agua principal, desconecte la línea de alimentación y retire la llave vieja. Superficie limpia y seca en la que se monta nuevo grifo.



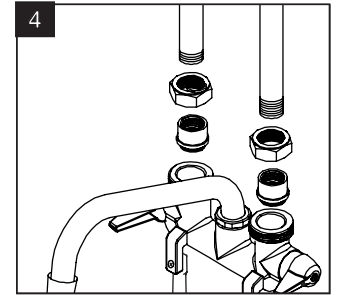
2. Atornille las extensiones de la pierna en el grifo de rosca.



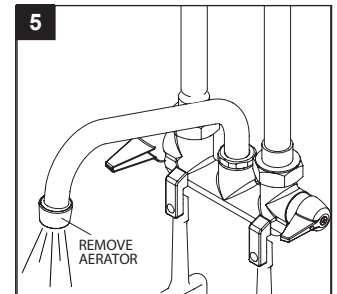
3. Monte el grifo a la lavandería se hundan, ya sea directamente o utilizando un bloque de montaje (no incluido). Las fichas de dos (2) montaje debe mirar hacia el frente del lavadero (en la cuenca), la ficha individual debe hacer frente a la parte trasera de la cuenca.



4. Conecte las líneas de suministro al grifo. Fría en el lado derecho, caliente a la izquierda.  
Deslice las tuercas de unión sobre las líneas de suministro.  
Instale los apéndices sindicales a cada línea de suministro.  
Si se necesita soldar las líneas de suministro, eliminar las juntas tóricas de goma desde el tubo de desagüe de la Unión, la soldadura, y sustituir cuando esté frío. Si rosca, cubrir todas las roscas macho con cinta selladora de roscas (envuelto en sentido horario), o compuesto para juntas de tuberías. Fije firmemente, pero no apriete demasiado.



5. Abra el suministro de agua o la válvula de cierre en marcha y verificar que no haya fugas.  
Quite el aireador del surtidor. Abra el grifo y ejecutar al menos 30 segundos para eliminar la línea de agua. Cierre el grifo y reemplace el aireador.



## INSTALACIÓN DE LA MANGUERA AIREADOR

- Cierre el agua en las manijas. Use un alicate ajustable para captar el alojamiento del aireador mientras se mantiene el pico con la otra mano.
- Gire el aireador hacia la izquierda para aflojar.
- Quite el aireador con los dedos.
- Aireador de rosca de la manguera del surtidor en asegurarse de que la lavadora esté en su lugar.
- Apriete la manguera de aireador girándolo aireador a ña derecha mientras sujeta el tubo de salida con la otra mano.
- Abra el agua en el mango. Grifo funcionará normalmente con aireador manguera de rosca en su lugar.



## INSTRUCCIONES DE FUNCIONAMIENTO

---

### Instrucciones para la conexión de la manguera:

Utilice un nivel 3/4 "conector de rosca de la manguera para conectar la manguera al aireador roscado, asegurándose de que la manguera de la lavadora está en su lugar. Apriete girando el conector de la manguera hacia la derecha. No apriete demasiado.

Si la fuga se produce se puede apretar la manguera de aireador más.

Al quitar la manguera de hacer que el agua esté apagado en el grifo y que han permitido que la manguera de desagüe. En una manguera larga un poco de agua puede permanecer en la manguera y hacer salir al quitar la manguera.

### Instrucciones de uso:

Ajuste de agua a la temperatura adecuada mediante la activación de las válvulas de agua fría y caliente. Grifo de caño giratorio, según sea necesario para añadir y eliminar elementos de la tina para lavar ropa.

No cuelgue objetos como cubos o baldes de la boquilla.

## CUIDADO Y MANTENIMIENTO

---

Limpie periódicamente con un paño suave. Evite utilizar limpiadores abrasivos, lana de acero y químicos agresivos, ya que pueden dañar el acabado y anular su garantía.

## SOLUCIÓN DE PROBLEMAS

---

**PROBLEMA:** Fugas debajo de la manija.

**CAUSA:** El capuchón se aflojó o la junta tórica en el cartucho está sucia o doblada.

**ACCIÓN:**

1. Mueva la palanca a la posición de apagado. Aflojar el tornillo del mango y retire la manija.
2. Ajuste el capuchón girándolo hacia la derecha. Mueva el vástago del cartucho a la posición de encendido. La fuga debe detenerse en el vástago del cartucho.
3. Si la fuga no se detiene, cierre el suministro de agua. Retire el capuchón girándolo en sentido contrario a las agujas del reloj. Saque el cartucho de la válvula. Inspeccione la junta tórica más grande en la tapa del cartucho y la más pequeña junta tórica en el vástago del cartucho. Quite los desechos de las juntas tóricas. Si bien la junta tórica se tuerce, enderezarla. Si bien la junta tórica está dañada, reemplace el cartucho llamando al Servicio al Cliente.
4. Coloque el nuevo cartucho en el cuerpo del grifo. Asegúrese de que las crestas de los dos lados de la tapa del cartucho encajen en las ranuras en los dos lados del cuerpo del grifo. Atornille firmemente el capuchón al cuerpo del grifo.
5. Vuelva a colocar el mango.

**PROBLEMA:** El agua no se cierra por completo.

**CAUSA:** asiento de la válvula de goma está sucio, atascado o roto.

**ACCIÓN:**

1. Cierre el suministro de agua fría. Si se detiene la fuga, el problema está en el lado frío. Si la fuga continúa, el problema está en el lado caliente. Cortar el suministro de agua caliente para determinar si tanto el frío y la parte caliente tiene un problema.
2. Retire la manija en el lado de problema. Afloje el capuchón girándolo en sentido contrario a las agujas del reloj. Levante el conjunto del cartucho.

3. Inspeccione el asiento de la válvula de goma en el cuerpo del grifo. Si hay restos de chatarra o latón sobre la superficie del asiento, retirarlo. Si el asiento de goma se pega firmemente en el agujero de entrada de agua, empujar suavemente con un dedo de manera que se mueve arriba y abajo suavemente. El resorte (más pequeño hasta final) debe ser reemplazado por debajo del asiento de la válvula. Si el asiento de la válvula de goma está gastada o rota, sustituya el cartucho llamando al Servicio al Cliente.
4. Vuelva a colocar el cartucho en el cuerpo del grifo. Asegúrese de que las crestas de los dos lados de la tapa del cartucho encajen en las ranuras en los dos lados del cuerpo del grifo. Atornille firmemente el capuchón al cuerpo del grifo.
5. Vuelva a colocar el mango.

**PROBLEMA:** La llave tiene fugas alrededor del aireador.

**CAUSA:** El aireador no está colocado correctamente.

**ACCIÓN:**

1. Destornille el aireador girándolo hacia la derecha. Revise el empaque de caucho negro en el interior del aireador. La junta de goma debe ser plana.
2. Atornille el aireador en el extremo del tubo y apriete.

**PROBLEMA:** El chorro de agua inadecuado.

**CAUSA:** El aireador partes sucias o pequeñas dentro del aireador no estén bien instalados.

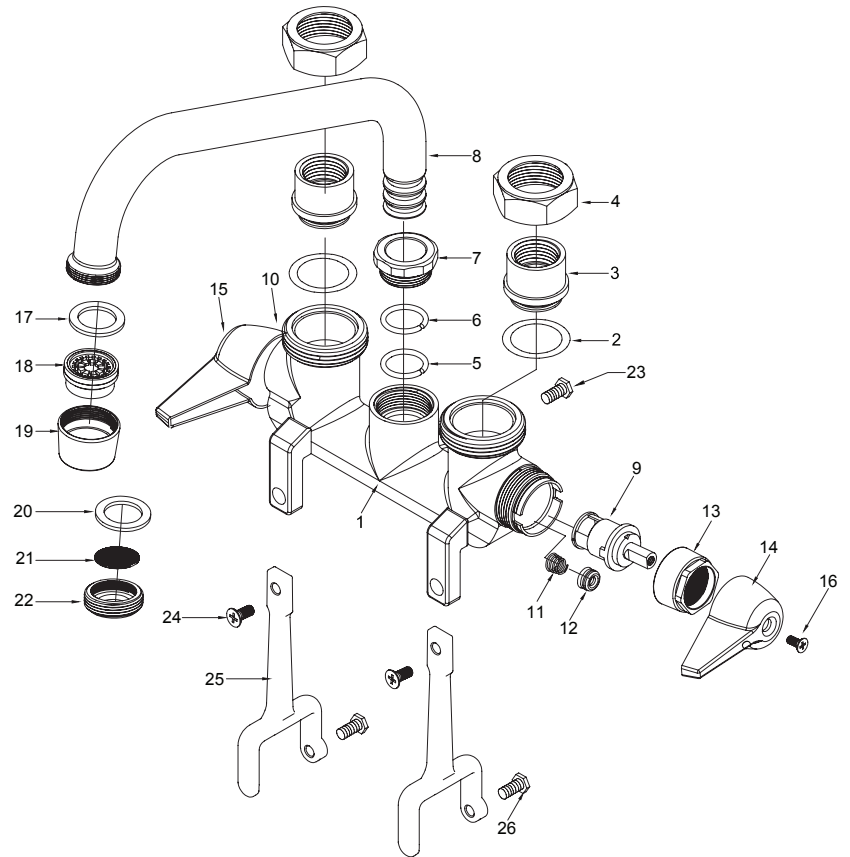
**ACCIÓN:**

1. Quite el aireador del extremo del caño girándolo hacia la derecha.
2. Lave suavemente las piezas pequeñas en el interior del aireador para limpiar cualquier escombros.
3. Re-instalar las piezas pequeñas, como se muestra en el diagrama de despiece. Pantallas de metal deben ser planas y de plástico partidario debe ser recto.
4. Atornille el aireador en el extremo del tubo y apriete.

## LISTA DE PIEZAS

Para piezas de repuesto, llame a nuestro departamento de servicio al cliente al 1-877-319-3757, de 7 am - 5 pm, hora central, Lunes - Viernes.

PART	DESCRIPTION	PART NUMBER
1	Cuerpo	-
2	Junta tórica	RP00414
3	Unión cola	
4	Tuerca	RP01420
5	Junta tórica	
6	Junta tórica	RP00408
7	La tuerca del surtidor	
8	Pico	-
9	Cartucho - frío	RP00407
10	Cartucho - caliente	RP00413
11	Primavera	RP00412
12	Lavadora	RP00410
13	Tuerca	RP00409
14,16	Manejar y atornille - frío	RP00411
15,16	Manejar y atornille - caliente	
17	El aireador lavadora	RP00424
18	El aireador difusor	
19	El aireador de shell	
20	Junta tórica	RP00427
21	Filtro de malla	
22	Manguera del adaptador	-
23	Bloque de montaje del tornillo	-
24	Tornillo de montaje	-
25	Extensión de la pierna	-
26	Tornillo de montaje	-



## PREPARACIÓN EN

