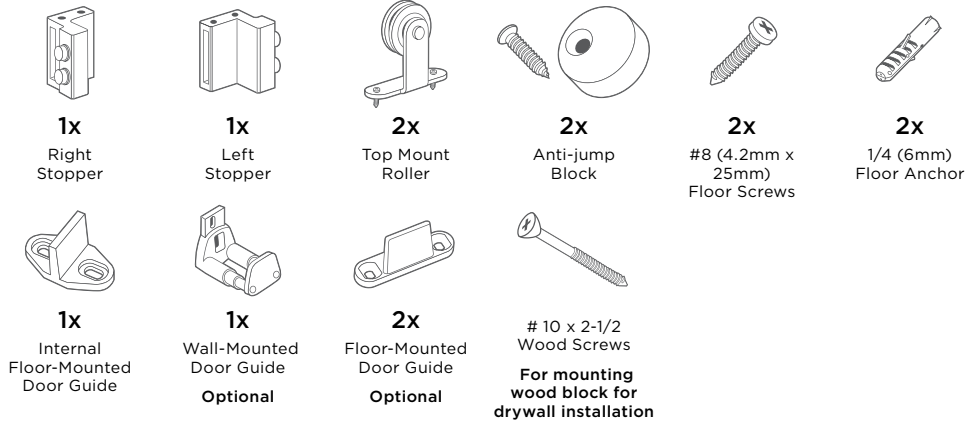


Barn Door Installation Guide

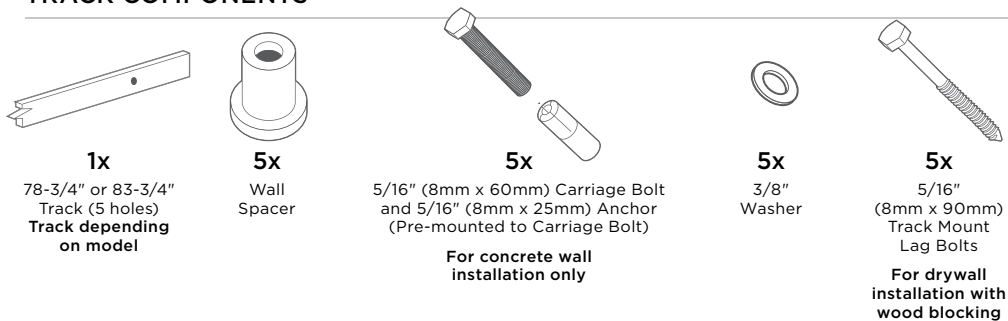
BARN DOOR HARDWARE TOP MOUNT KIT



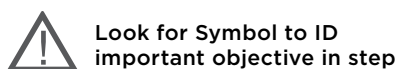
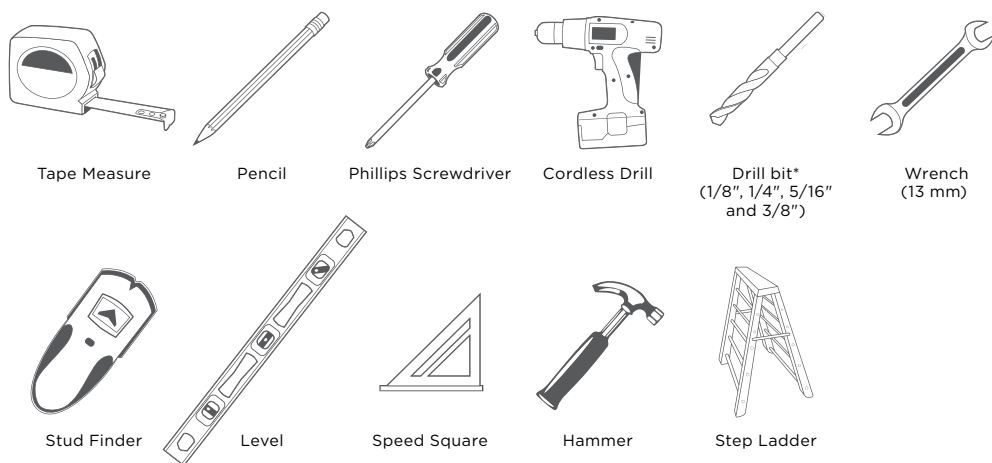
COMMON COMPONENTS



TRACK COMPONENTS



TOOLS REQUIRED



* Depending on model and mounting application
NOTE: if installing in concrete, masonry bits will be needed

IMPORTANT BEFORE YOU BEGIN

Read instructions fully before starting the installation of your barn door. Not following the installation instructions can cause the unit to work in an unsafe manner and cause injury.

The barn door kit has been designed to work as a total system. Any modification to the door or the hardware will void the warranty and may cause the unit to work improperly.

The weight of the barn door requires 2 people during installation.

Always wear appropriate personal protection equipment when using tools and follow manufacturer's operating instructions.

When installing directly into a non-concrete wall, do not attempt to install the track solely to the drywall or any wall surface as this may not support the weight of the track and mounted door.

The track must be installed onto a piece of solid wood blocking using mounting screws (included in some complete kits).

Ensure the solid wood blocking is secured into the structural surface. Use a stud finder where necessary to locate studs and secure safely.

Typical solid wood blocking should be a 1"x4" solid wood board the length of the track.

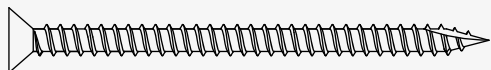
Barn Door Installation Guide

BARN DOOR HARDWARE TOP MOUNT KIT

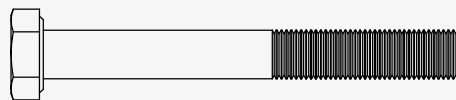


HARDWARE MATCH UP GUIDE

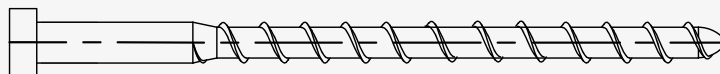
Refer to the following full scale hardware drawings to quickly match up the hardware.



10 x 2-1/2"
Wood Screws



5/16" (8mm x 60mm)
Carriage Bolt



5/16" (8mm x 90mm)
Track Mount Lag Bolt

FIGURE 1. Roller Installation



Tape Measure



Speed Square

1 ATTACHING ROLLER TO DOOR PANEL

Position each roller 4" from the edge of the door and centered.

Mark the first hole with a pencil and pre-drill 1/8" holes, then secure into place. Mark the second hole with the roller in place to ensure the roller is secure and straight on the door.

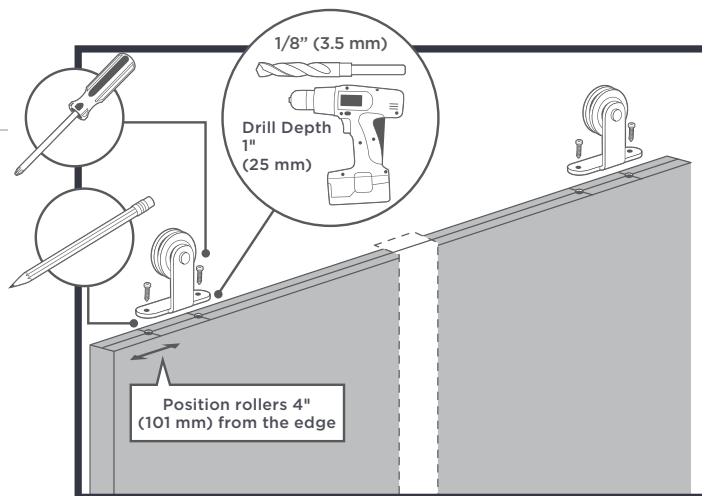


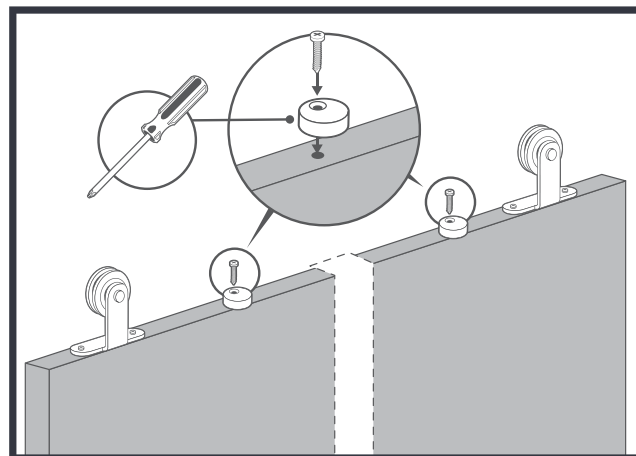
FIGURE 2. Anti-jump blocks installation

2 DOOR PREPARATION - ANTI-JUMP BLOCK INSTALLATION

Position each anti-jump block at least 1" from the edge of the rollers.

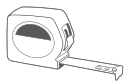
The hole for the anti-jump blocks should be offset from the center of the door so the block can be rotated out of the way to be able to hang the door on the track. (FIGURE 2)

NOTE: For concrete wall installation proceed to step 3. For Drywall installation proceed to step 6.



Barn Door Installation Guide

BARN DOOR HARDWARE TOP MOUNT KIT



Tape Measure



Speed Square

3 MARKING TRACK LOCATION FOR CONCRETE WALL INSTALLATION

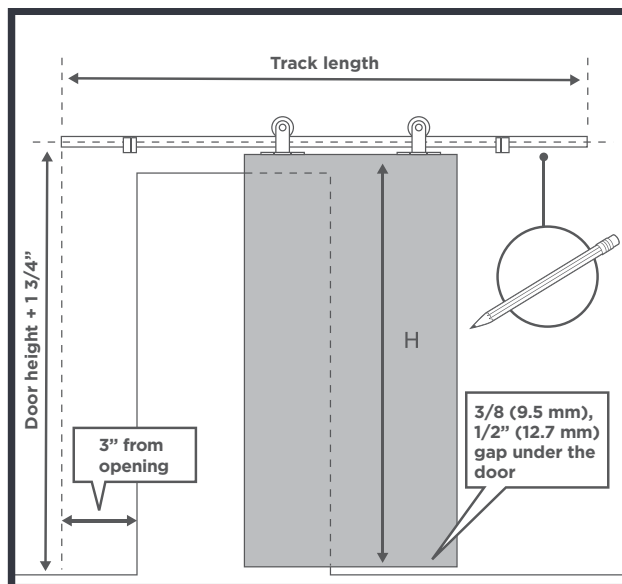
IF INSTALLING INTO DRYWALL PLEASE PROCEED TO STEP 6.

Using a ladder, tape measure and speed square, find the center line position of the track by adding 1-3/4" to the door height and measuring up from the floor. Mark with a pencil.

To find end location of the track, measure 3" over from edge of opening. Mark with a pencil. (FIGURE 3)

When installing with a standard 80" height opening, the top trim will need to be removed and the top of the side trim cut horizontally along the height of the opening. (NOT SHOWN)

FIGURE 3. Locate the position of the track



Hammer

4 CONCRETE WALL PREPARATION

Position the track in place using the marks in previous step. **Ensuring it is level** and using the track as a template, mark mounting hole locations for the track using a pencil. (FIGURE 4) **See installation tip below.**

Predrill the concrete at marked location using 5/16" masonry drill bit.

Remove metal anchors from bolts and install into holes using a hammer. (FIGURE 5)

INSTALLATION TIP: locate and temporarily install track with one end bolt without spacer. This will hold one end of the track up so you can move the free end to ensure the track will be level then proceed to mark the other locations of mounting holes.

FIGURE 4. Drilling mounting holes in concrete

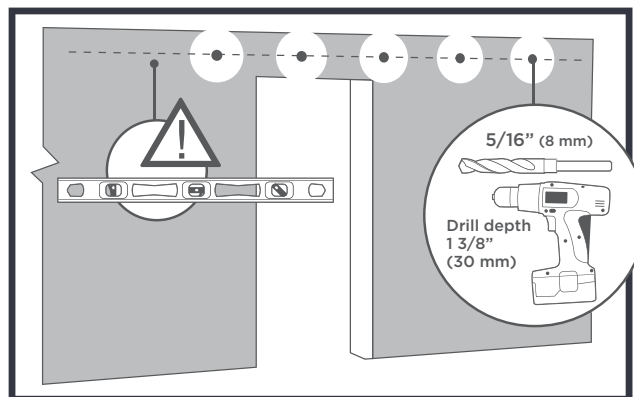
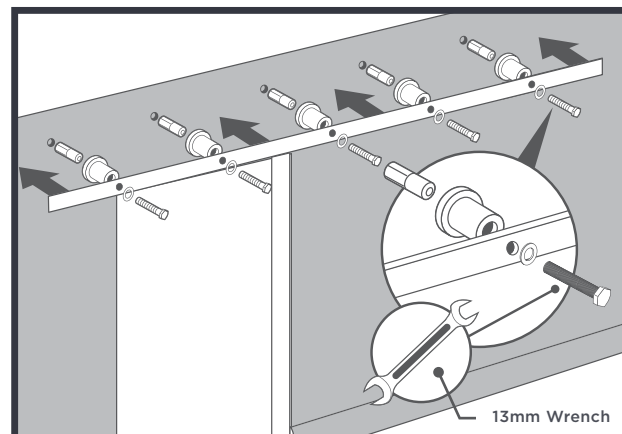


FIGURE 5. Track mount



5x

5/16" (8mm x 60mm)
Carriage Bolt



5x

3/8" Washer



5x

5/16" (8mm x 25mm)
Anchor

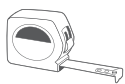
5 CONCRETE TRACK PREPARATION

If installing Soft Close feature refer to Soft Close instructions before mounting track.

Install track with bolts, washers and spacers using 13 mm wrench. (FIGURE 5)

Barn Door Installation Guide

BARN DOOR HARDWARE TOP MOUNT KIT



Tape Measure



Speed Square

6 DRY WALL PREPARATION

When installing on drywall or plaster, a 1x4 wood board must first be fastened to the structural wall members (studs) behind the drywall before mounting the track.

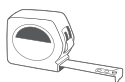
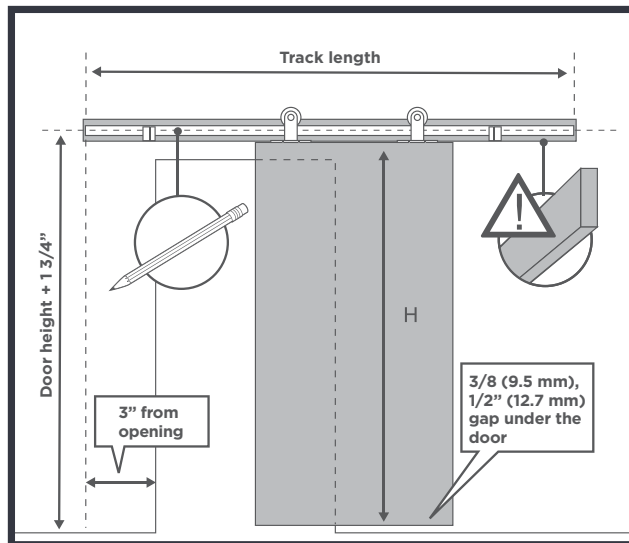
Using a ladder, tape measure and speed square, find the center line position of the track by adding 1-3/4" to the door height and measuring up from the floor. Mark with a pencil.

To find end location of the track, measure 3" over from opening. Mark with a pencil. (FIGURE 6)

NOTE: Mounting board to have same center as track. End of mounting board may vary from track end. See Step 7.

When installing with a standard 80" height opening, the top trim will need to be removed and the top of the side trim cut horizontally along the height of the opening. (NOT SHOWN)

FIGURE 6. Locate the position of track and mounting board



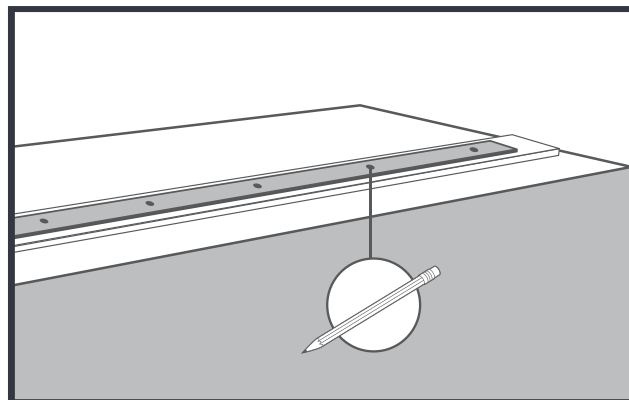
Tape Measure

7 MARKING MOUNTING HOLES

On a flat surface, center the track on the mounting board (insure the track is straight on the board). Mark locations of track mounting holes onto board. (FIGURE 7)

NOTE: If using the Soft Close feature, refer to Soft Close instruction sheet before proceeding.

FIGURE 7. Marking mounting holes on mounting board



Pencil



Phillips Screwdriver



Stud Finder



10 x 2-1/2 Wood Screws

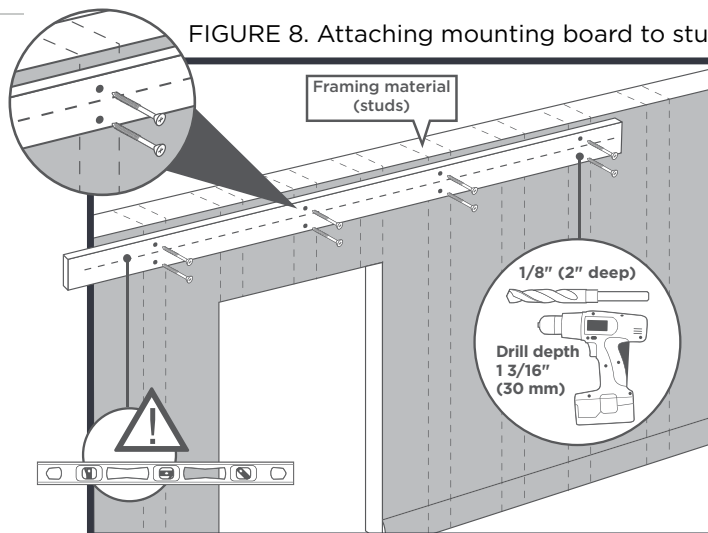
8 ATTACHING MOUNTING BOARD

Use the stud finder to find the framing material (studs) behind the drywall. Mark locations. (Remember to mark location so that you will be able to see them when mounting 1x4 board.)

Position the mounting board on the wall ensuring it is level. Attach through drywall into studs using #10 x 2-1/2 screws (2 per stud location). Pre-drill with 1/8" drill bit. Position screws so they do not interfere with track mounting holes. (FIGURE 8)

INSTALLATION TIP: Locate and install one screw at end of board first. This will hold one end of the board so you can move the free end and ensure the board is level as you install the other #10 x 2-1/2" screws.

FIGURE 8. Attaching mounting board to studs



Barn Door Installation Guide

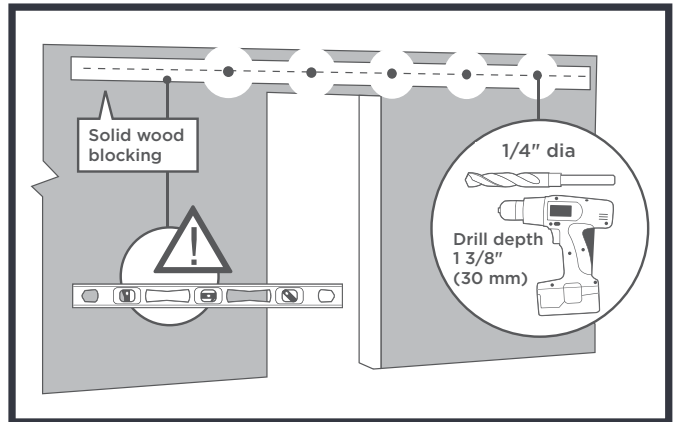
BARN DOOR HARDWARE TOP MOUNT KIT



9 MOUNTING TRACK TO BOARD

Drill 1/4" dia pilot holes for track mounting lag bolts into board at marked locations from Step 7. (FIGURE 9)

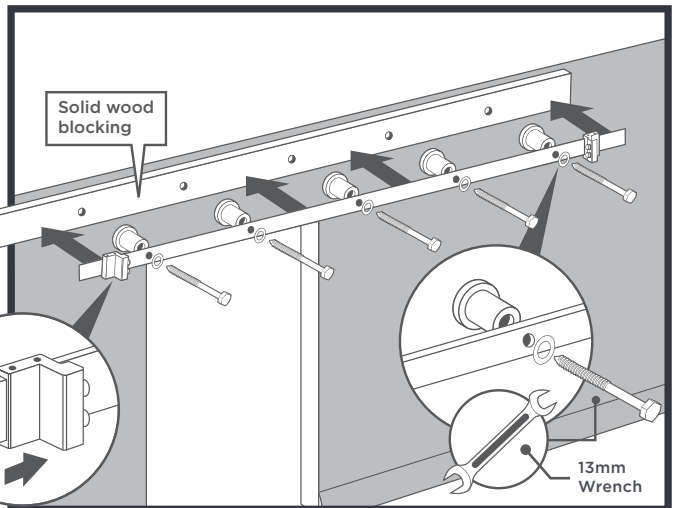
FIGURE 9. Drilling for track mounting lag bolts



10 ATTACHING TRACK TO MOUNTING BOARD

Attach track to mounting board with 3-3/4" lag bolts with spacers and washers using 13 mm wrench. (FIGURE 10)

FIGURE 10. Attaching track and installing stoppers



11

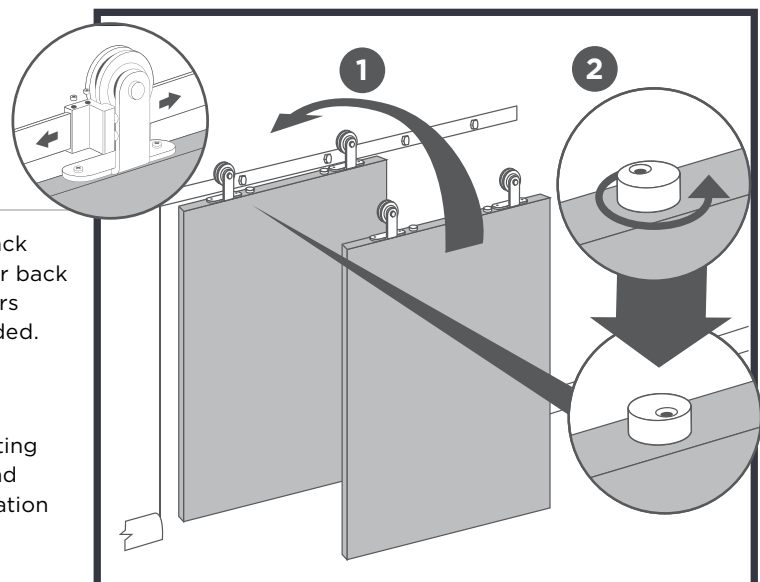
Slide stoppers on both ends of track (**note the stoppers are handed**). Secure with set screws using the allen wrench that is included with stoppers.

FIGURE 11. Hanging door and adjusting stoppers

12 HANGING DOOR AND ADJUSTING STOPPERS

Place assembled door with roller onto track and rotate the anti-jump block. Slide door back and forth to test how well the door covers the opening. Reposition stoppers as needed. (FIGURE 11)

If less travel of the door is required, the stoppers can be moved inside end mounting bolts. Remove the end mounting bolts and spacers, slide the stopper to the new location and reinstall bolt and spacer.



Barn Door Installation Guide

BARN DOOR HARDWARE TOP MOUNT KIT



13 FLOOR-MOUNTED DOOR GUIDE INSTALLATION

Used for standard doors that are grooved in the bottom of the panel for the guide.

With the door hanging straight, position the floor-mount door guide inside groove in the bottom of the door. Slide the door side to side to ensure the guide is properly placed. Mark location of guide.

Attached guide with supplied screws. If needed, supplied anchors can be used by drilling 1/4" dia holes. (FIGURE 12)

To fasten guide, the door may need to be removed or slide out of the way by loosening one of the stoppers.

If Soft Close units have been installed, refer to Soft Close instructions for mounting activation brackets.

14 OPTIONAL WALL-MOUNTED DOOR GUIDE INSTALLATION

The Wall-Mounted Guide can be used if the floor condition makes it difficult to attach the floor mounted guide.

Close to the opening, position and secure the wall-mounted door guide directly into the wall or trim, extending the guide as necessary to allow the door to travel side-to-side. Tighten to secure in place.

NOTE: Adjust correctly for 1-3/8" or 1-3/4" thick doors for smooth opening and closing operation.

To fasten guide, the door may need to be removed or slide out of the way by loosening one of the stoppers.

15 ATTACHING OPTIONAL FLOOR GUIDES USING SIDE METHOD

For custom doors that are not grooved on the bottom, the side guides can be used.

Close to the opening, position both the floor-mounted door guides to allow the door to travel side-to-side on both sides of the door. Screw into place directly into the floor.

Note: Measure correctly for 1-3/8" or 1-3/4" thick doors for smooth opening and closing operation.

To fasten guide, the door may need to be removed or slide out of the way by loosening one of the stoppers.

FIGURE 12. Attaching floor mounted door guide

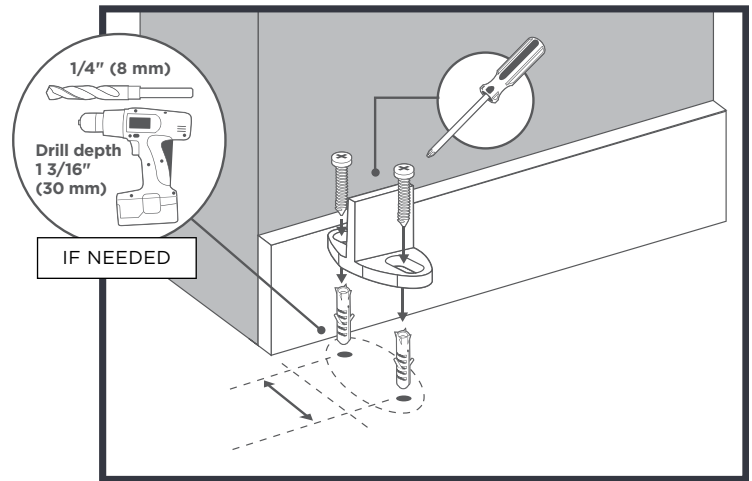


FIGURE 13. Attaching optional wall mounted door guide

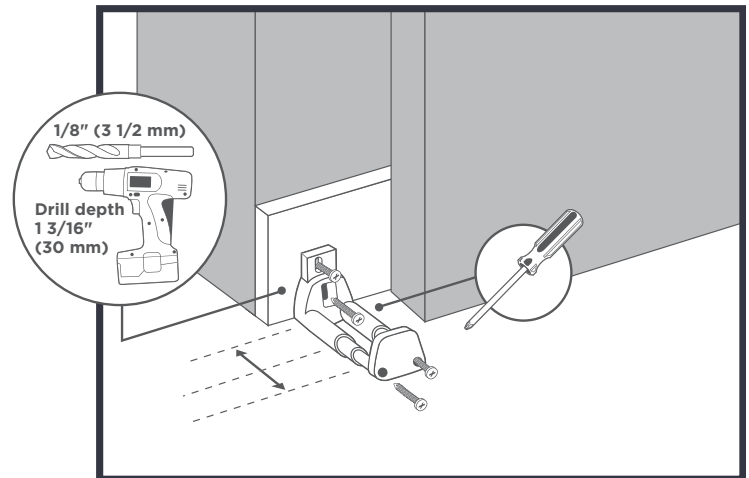
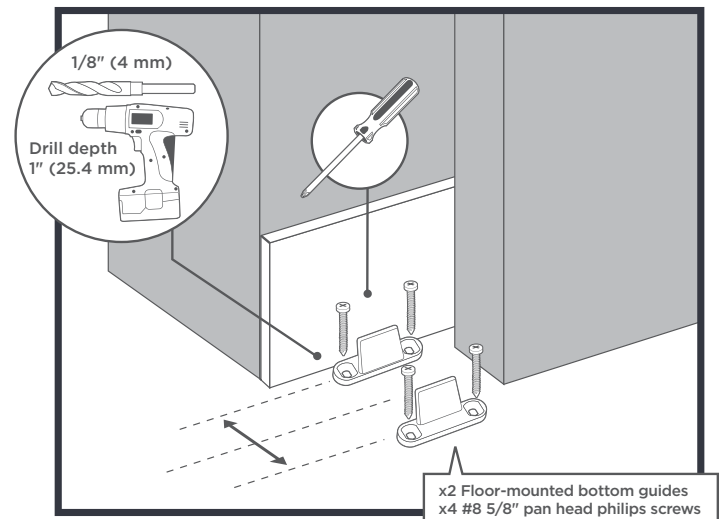


FIGURE 14. Attaching optional floor guides using side method



Barn Door Installation Guide

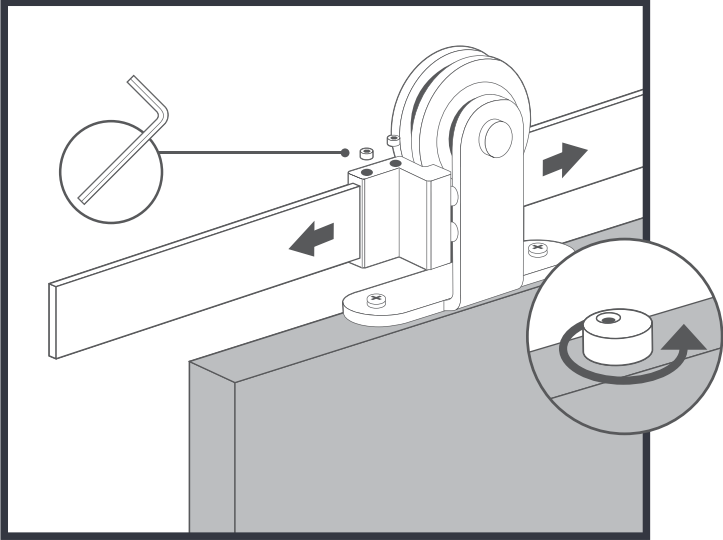
BARN DOOR HARDWARE TOP MOUNT KIT



16 FINAL CHECK OF STOPPERS AND ANTI-JUMP BLOCKS

Check to see that stoppers are properly located and tightened in place. Also check to see anti-jump blocks are rotated correctly and tightened.

FIGURE 15. Securing stoppers and anti-jump blocks



Guía de instalación de la puerta de establo

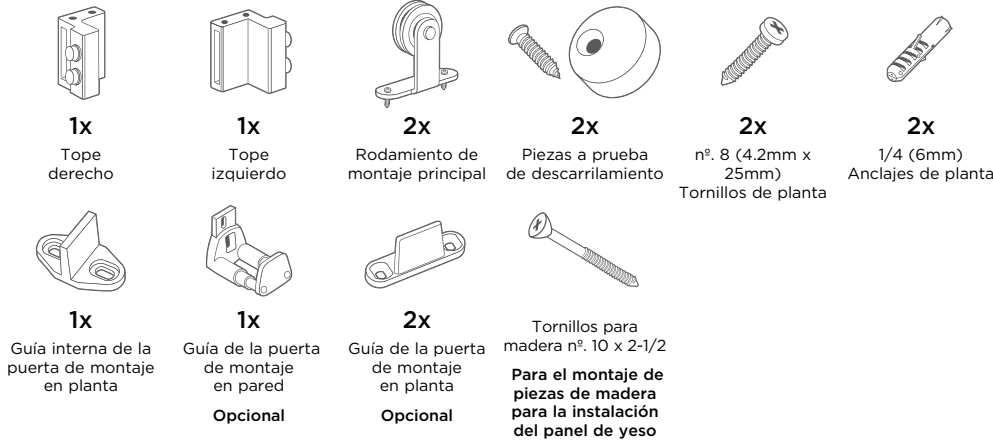
KIT DE MONTAJE PRINCIPAL DE PIEZAS METÁLICAS DE LA PUERTA DE ESTABLO



MASONITE

Una entrada a lo extraordinario.

COMPONENTES COMUNES



COMPONENTES DE LA VÍA



HERRAMIENTAS REQUERIDAS



Busque el símbolo para identificar el objetivo importante en el paso

* Según el modelo y la aplicación de montaje
TENGA EN CUENTA: si se instala en concreto, se necesitarán brocas de mampostería

IMPORTANTE ANTES DE EMPEZAR

Lea las instrucciones completamente antes de comenzar la instalación de su puerta de establo. No seguir las instrucciones de instalación puede causar que la unidad funcione de manera insegura y cause lesiones.

El kit de puerta de establo ha sido diseñado para funcionar como un sistema total. Cualquier modificación en la puerta o el hardware anulará la garantía y puede causar que la unidad funcione incorrectamente.

El peso de la puerta de establo requiere 2 personas durante la instalación.

Siempre use el equipo de protección personal apropiado cuando use herramientas y siga las instrucciones de funcionamiento del fabricante.

Cuando instale directamente en una pared que no sea de concreto, no intente instalar la vía únicamente en el panel de yeso o en cualquier superficie de la pared, ya que puede no soportar el peso de la vía y la puerta montada.

La pista debe instalarse sobre un taco de madera maciza con la ayuda de los tornillos de montaje (incluidos en algunos kits completos).

Asegúrese de que el taco de madera maciza esté asegurado en la superficie estructural. Use un detector de clavos cuando sea necesario para localizar clavos y protegerse de forma segura.

El taco de madera maciza estándar debe ser una tabla de madera maciza de 1"x 4" de la longitud de la vía.

Guía de instalación de la puerta de establo

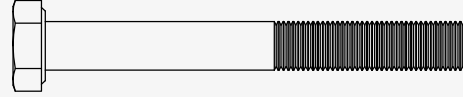
KIT DE MONTAJE PRINCIPAL DE PIEZAS METÁLICAS DE LA PUERTA DE ESTABLO

GUÍA DE COMPARACIÓN DE PIEZAS METÁLICAS

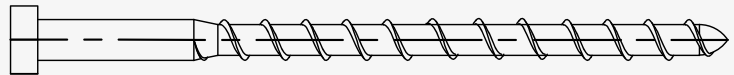
Consulte los siguientes dibujos de piezas metálicas a escala completa para comparar rápidamente las piezas metálicas.



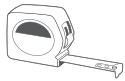
Tornillos para madera
nº. 10 x 2-1/2"



5/16" (8mm x 60mm)
Perno con cabeza de hongo



Tirafondos para el montaje de vía
de 5/16" (8mm x 90mm)



Cinta métrica



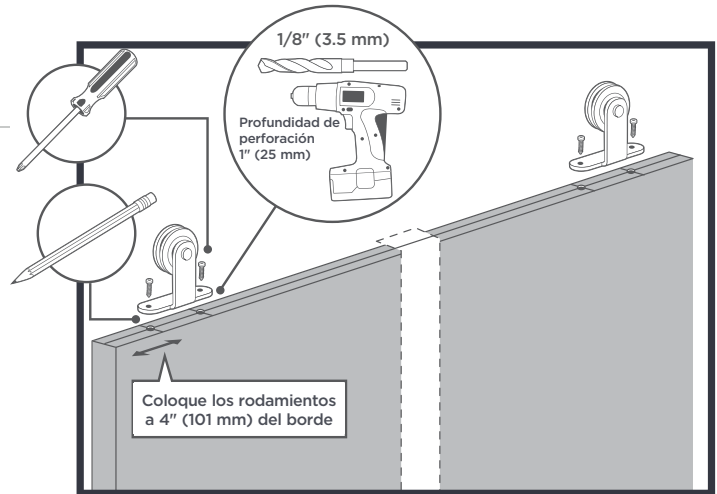
Escuadra

1 FIJAR EL RODAMIENTO AL PANEL DE LA PUERTA

Coloque cada rodamiento 4" del borde de la puerta y centrado.

Marque el primer agujero con un lápiz y deje perforados agujeros de 1/8", luego asegúrelos en su lugar. Marque el segundo agujero con el rodamiento en su lugar para garantizar que el rodamiento es seguro y directo en la puerta.

CUADRO 1. Instalación del rodamiento



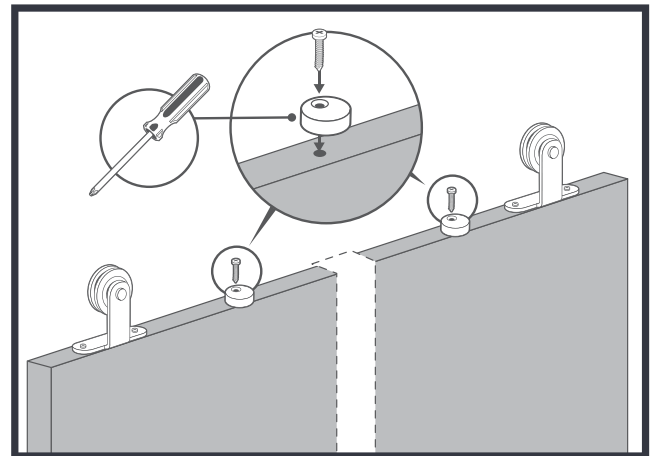
CUADRO 2. Instalación de piezas a prueba de descarrilamiento

2 PREPARACIÓN DE LA PUERTA - INSTALACIÓN DE PIEZAS A PRUEBA DE DESCARRILAMIENTO

Posicione cada pieza a prueba de descarrilamiento al menos a 1" del borde de los rodamientos.

El agujero para las piezas a prueba de descarrilamiento debe estar desplazado con respecto al centro de la puerta para que la pieza pueda salirse rotando para poder colgarse la puerta en la vía. (CUADRO 2).

NOTA: para la instalación de pared de concreto, continúe con el paso 3. Para la instalación del panel de yeso, continúe con el paso 6.



Guía de instalación de la puerta de establo

KIT DE MONTAJE PRINCIPAL DE PIEZAS METÁLICAS DE LA PUERTA DE ESTABLO



MASONITE

Una entrada a lo extraordinario.



Cinta métrica



Escuadra

3 MARCAR LA UBICACIÓN DE LA VÍA PARA LA INSTALACIÓN DE PARED DE CONCRETO

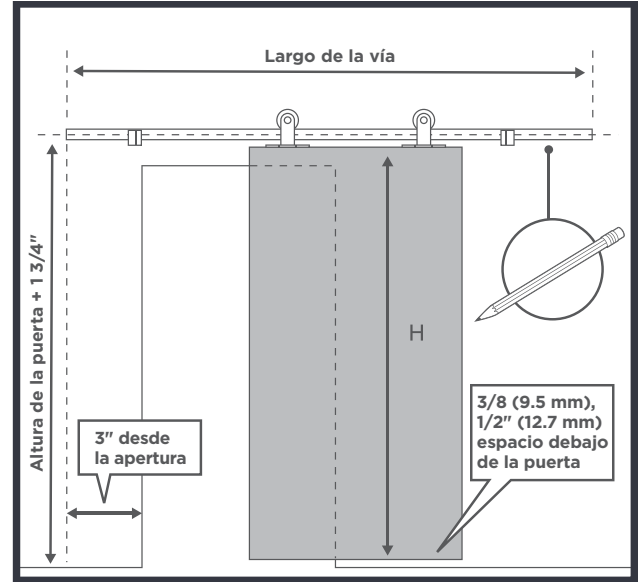
SI PROCEDE A LA INSTALACIÓN EN PANELES DE YESO, SIGA EL PASO 6.

Usando una escalera, una cinta métrica y una escuadra, busque la posición de la línea central de la vía agregando 1-3/4" a la altura de la puerta y midiendo desde el piso. Marque con un lápiz.

Para situar la ubicación final de la vía, mida 3" desde el borde de la abertura. Marque con un lápiz. (CUADRO 3).

Al instalar con una abertura estándar de 80" de altura, será necesario quitar la moldura superior y cortar la parte superior de la moldura horizontal a lo largo de la altura de la abertura. (NO SE MUESTRA)

CUADRO 3. Ubique la posición de la vía



Martillo

4 PREPARACIÓN DE LA PARED DE CONCRETO

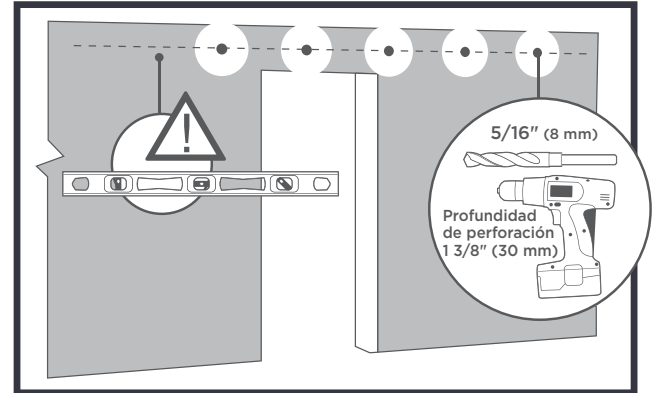
Coloque la vía en su lugar usando las marcas del paso anterior. **Asegurándose de que esté nivelado** y usando la vía como plantilla, marque las ubicaciones de los agujeros de montaje con un lápiz. (CUADRO 4) **Consulte el consejo de instalación a continuación.**

Perfore con anterioridad el concreto en la ubicación marcada con una broca para mampostería de 5/16".

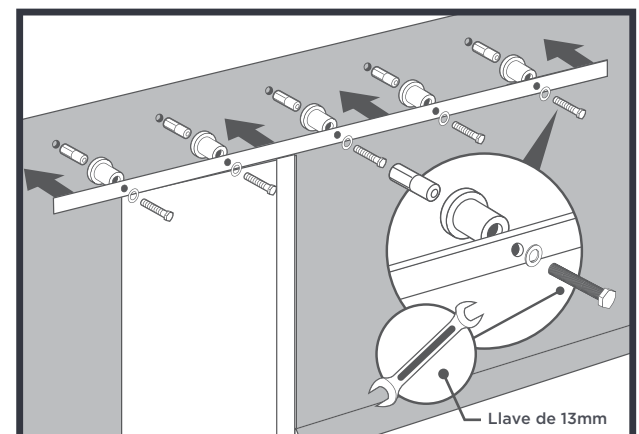
Retire los anclajes metálicos de los pernos e instálelos en los agujeros con la ayuda de un martillo. (CUADRO 5).

CONSEJO DE INSTALACIÓN: localice e instale temporalmente la pista con un perno de extremo sin separador. Esto mantendrá un extremo de la vía hacia arriba para que pueda mover el extremo libre para asegurarse de que la vía esté nivelada y luego proceder a marcar las otras ubicaciones de los agujeros de montaje.

CUADRO 4. Perforación de agujeros de montaje en el concreto



CUADRO 5. Montaje de la vía



5x

Perno con cabeza de hongo de 5/16" (8mm x 60mm)



5x

Arandela de



3/8" Washer

Anclaje de 5/16" (8mm x 25mm)

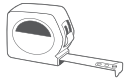
5 PREPARACIÓN DE LA VÍA DE CONCRETO

Si instala la característica de cierre suave, consulte las Instrucciones de cierre suave antes de montar la vía.

Instale la vía con pernos, arandelas y separadores usando una llave inglesa de 13 mm. (CUADRO 5).

Guía de instalación de la puerta de establo

KIT DE MONTAJE PRINCIPAL DE PIEZAS METÁLICAS DE LA PUERTA DE ESTABLO



Cinta métrica



Escuadra

6 PREPARACIÓN DEL PANEL DE YESO

Al instalar en paneles de yeso o escayola, primero debe sujetarse una tabla de madera de 1x4 a los miembros de la pared estructural (clavos) detrás del panel de yeso antes de montar la vía.

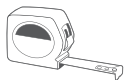
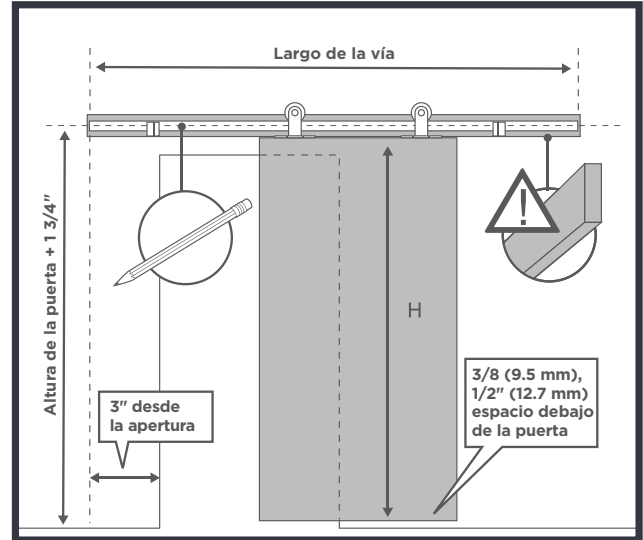
Usando una escalera, una cinta métrica y una escuadra, busque la posición de la línea central de la vía agregando 1-3/4" a la altura de la puerta y midiendo desde el piso. Marque con un lápiz.

Para situar la ubicación final de la vía, mida 3" desde la abertura. Marque con un lápiz. (CUADRO 6)

TENGA PRESENTE: la placa de montaje tiene el mismo centro que la vía. El final de la placa de montaje puede variar desde el extremo de la vía. Consulte el Paso 7.

Al instalar con una abertura estándar de 80" de altura, será necesario quitar la moldura superior y cortar la parte superior de la moldura horizontal a lo largo de la altura de la abertura. (NO SE MUESTRA)

CUADRO 6. Ubique la posición de la vía y la placa de montaje



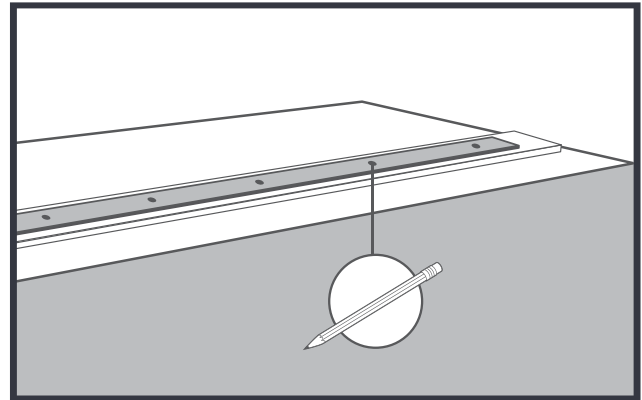
Cinta métrica

7 FIJAR AGUJEROS DE MONTAJE

En una superficie plana, centre la pista en la placa de montaje (asegúrese de que la vía esté recta en la placa). Marque las ubicaciones de los agujeros de montaje de la vía en la placa. (CUADRO 7).

TENGA PRESENTE: si usa la característica de cierre suave, consulte la hoja de instrucciones de cierre suave antes de proceder.

CUADRO 7. Marcar los agujeros de montaje en la placa de montaje



Lápiz



Destornillador Phillips



Detector de clavos



Tornillos para madera nº. 10 x 2-1/2

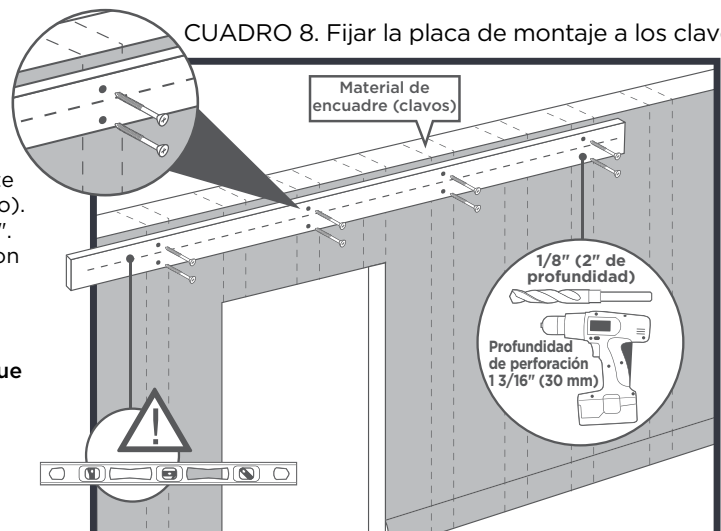
8 FIJAR LA PLACA DE MONTAJE

Use el detector de clavos para encontrar el encuadre material (clavos) detrás del panel de yeso. Marque las ubicaciones. (Recuerde marcar la ubicación para que pueda verlos cuando monte una placa de 1x4).

Coloque la placa de montaje en la pared asegurándose de que esté nivelada. Fijar a través del panel de yeso en los clavos mediante tornillos nº. 10 x 2-1/2 (2 por ubicación de clavo). Perfóre con anterioridad con una broca de 1/8". Coloque los tornillos para que no interfieran con agujeros de montaje de la vía. (CUADRO 8).

CONSEJO DE INSTALACIÓN: ubique e instale primero un tornillo en el extremo del tablero. Esto sostendrá un extremo del tablero para que pueda mover el extremo libre y asegurar que el tablero esté nivelado a medida que instala los otros tornillos nº 10 x 2-1/2".

CUADRO 8. Fijar la placa de montaje a los clavos



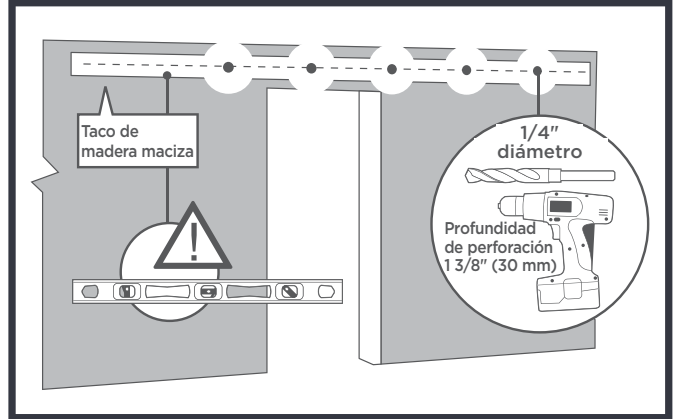
Guía de instalación de la puerta de establo

KIT DE MONTAJE PRINCIPAL DE PIEZAS METÁLICAS DE LA PUERTA DE ESTABLO

9 VÍA DE MONTAJE A LA PLACA

Perfore agujeros guía de 1/4" de diámetro para fijar tirafondos para el montaje de vía en la placa en las ubicaciones marcadas desde el Paso 7. (CUADRO 9).

CUADRO 9. Perforación para tirafondos de montaje de vía



10 FIJAR LA PLACA DE MONTAJE A LA VÍA

Fije la vía a la placa de montaje con tirafondos de 3-3/4" con separadores y arandelas usando una llave de 13 mm. (CUADRO 10).

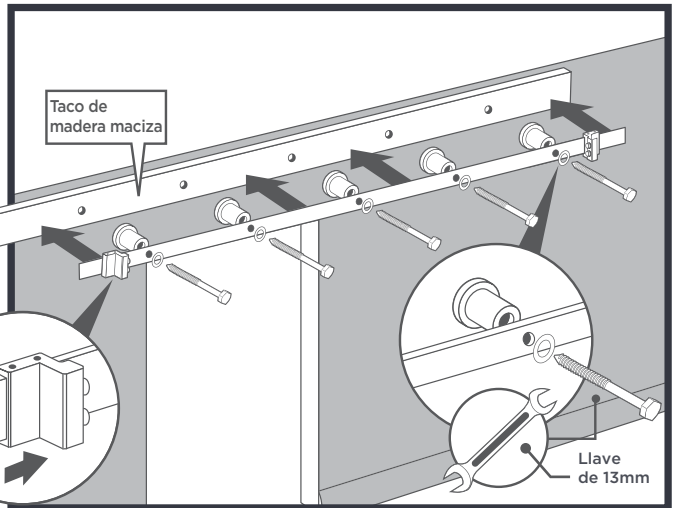
CUADRO 10. Fijar la vía e instalar los topes



5x

Tirafondos para el montaje de vía de 5/16" (8mm x 90mm)

Las arandelas se pueden encontrar en pernos de concreto.



11

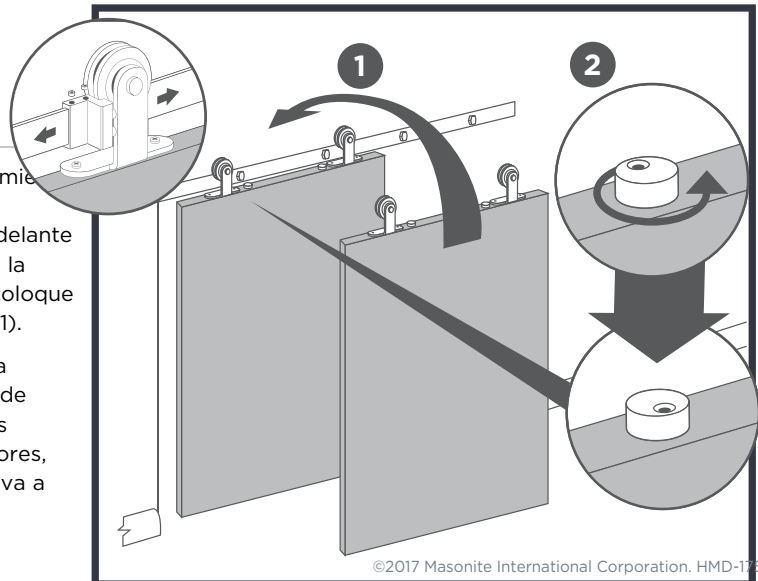
Deslice los topes en ambos extremos de la vía (**tenga en cuenta que los topes están distribuidos**). Asegure con tornillos de fijación mediante la llave Allen que se incluye con topes.

CUADRO 11. Colgar la puerta y fijar los topes

12 COLGAR LA PUERTA Y FIJAR LOS TOPES

Coloque la puerta ensamblada con el rodamiento sobre la vía y rote la pieza a prueba de descarrilamiento. Deslice la puerta hacia adelante y hacia atrás para comprobar qué tan bien la abertura queda cubierta por la puerta. Recolecte los topes según sea necesario. (CUADRO 11).

Si se requiere menos desplazamiento de la puerta, los topes pueden moverse dentro de los pernos de montaje extremos. Retire los pernos de montaje extremo y los separadores, deslice el tope a la nueva ubicación y vuelva a instalar el perno y el espaciador.



Guía de instalación de la puerta de establo

KIT DE MONTAJE PRINCIPAL DE PIEZAS METÁLICAS DE LA PUERTA DE ESTABLO

13 GUÍA DE INSTALACIÓN DE LA PUERTA MONTADA EN EL PISO

Utilizado para puertas estándar que están acanaladas en la parte inferior del panel para la guía.

Con la puerta colgando recta, coloque la guía de la puerta de montaje en el piso dentro de la ranura en la parte inferior de la puerta. Deslice la puerta de lado a lado para asegurarse de que la guía está colocada correctamente. Marque la ubicación de la guía.

Fije la guía con tornillos suministrados. Si es necesario, los anclajes suministrados pueden usarse taladrando agujeros de 1/4" de diámetro. (CUADRO 12).

Para sujetar la guía, puede ser necesario quitar la puerta o deslizarla fuera de su lugar aflojando uno de los topes.

Si se han instalado unidades de cierre suave, consulte las instrucciones de cierre suave para montar los soportes de activación.

14 INSTALACIÓN DE GUÍA DE PUERTA DE MONTAJE EN PARED OPCIONAL

La guía de montaje en pared puede usarse si la condición del piso dificulta la colocación de la guía montada en el piso.

Cerca de la apertura, coloque y asegure la guía de la puerta montada en pared directamente en la pared o moldadura, extendiendo la guía según sea necesario para permitir que la puerta se desplace de lado a lado. Apretar para asegurar en su lugar.

TENGA PRESENTE: ajuste correctamente para puertas de grosor de 1-3/8" o 1-3/4" para un funcionamiento de apertura y cierre suave.

Para sujetar la guía, puede ser necesario quitar la puerta o deslizarla fuera de su lugar aflojando uno de los topes.

15 FIJAR GUÍAS DE PISO OPCIONALES USANDO EL MÉTODO LATERAL

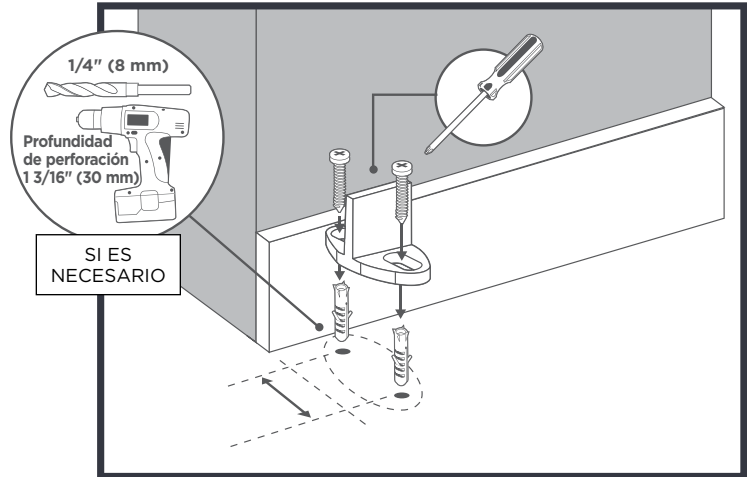
Para puertas personalizadas que no están acanaladas en la parte inferior, las guías laterales se pueden utilizar.

Cerca de la apertura, coloque ambas guías de la puerta montada en el piso para permitir que la puerta se desplace de lado a lado a ambos lados de la puerta. Atornille en su lugar directamente en el piso.

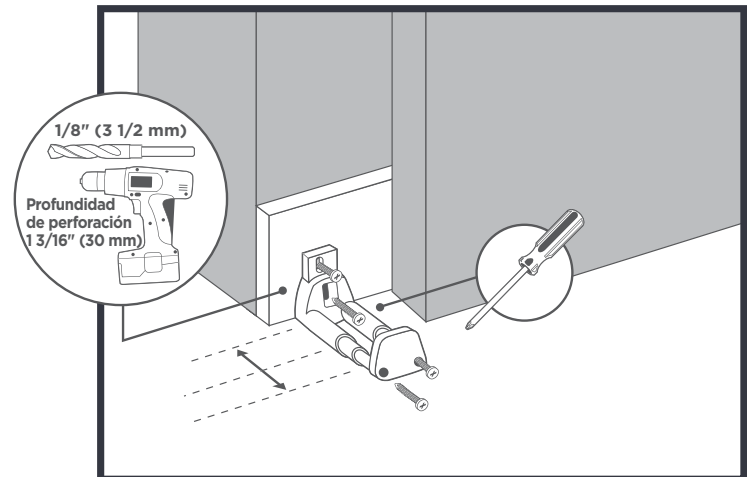
Nota: mida correctamente para puertas de grosor de 1-3/8" o 1-3/4" para el funcionamiento suave de apertura y cierre.

Para sujetar la guía, puede ser necesario quitar la puerta o deslizarla fuera de su lugar aflojando uno de los topes.

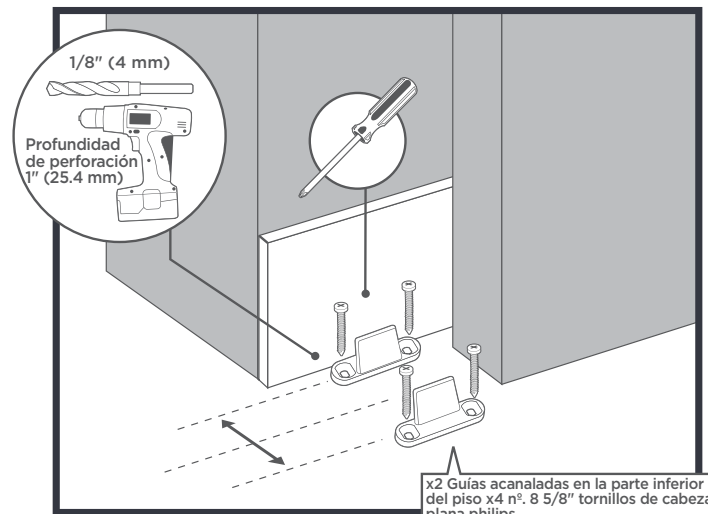
CUADRO 12. Fijar una guía de puerta montada en el piso



CUADRO 13. Fijar una guía de puerta montada en la pared opcional



CUADRO 14. Fijar guías de piso opcionales usando el método lateral



x2 Guías acanaladas en la parte inferior del piso x4 n.º. 8 5/8" tornillos de cabeza plana philips

Guía de instalación de la puerta de establo

KIT DE MONTAJE PRINCIPAL DE PIEZAS METÁLICAS DE LA PUERTA DE ESTABLO



16 COMPROBACIÓN FINAL DE TOPES Y PIEZAS A PRUEBA DE DESCARRILAMIENTO

Verifique que los topes estén ubicados correctamente y ajustados en su lugar. También verifique que las piezas a prueba de descarrilamiento estén rotadas ajustada y correctamente.

CUADRO 15. Asegurar los topes y piezas a prueba de descarrilamiento

