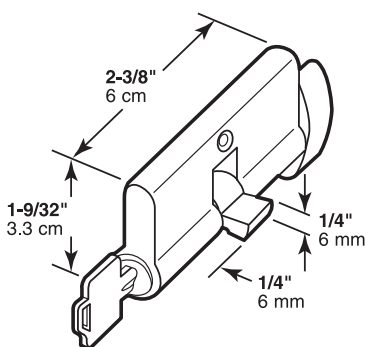


# Security door latch key cylinder

K-5105

El pestillo de puerta de  
seguridad el cilindro de llave

Porte de la sécurité serrure de  
sûreté cylindre clé



**INSTALLATION HINTS:** Remove mounting screws on inside handle, and remove handles. Remove set screw in "center" on face of the mortise latch; be sure cam on lock is pointing up; slide lock cylinder out of mortise latch housing. Install new cylinder in same manner; test for proper operation.

**CONSEJOS PARA LA INSTALACION:** Quite que la montura tornillo en la agarradera interior y quita la agarradera. Quite el tornillo del juego en la cara del pestillo de la mortaja que se asegura la leva en la cerradura está apuntando hacia arriba. Deslice el cilindro de cerradura de diapositiva fuera de albergue. Instale el nuevo cilindro de la misma manera, prueba para el funcionamiento apropiado.

**CONSEILS D'INSTALLATION:** Enlevez l'installation visse le manche intérieur, et enlève des manches. Enlevez la vis de l'ensemble dans "concentrez-vous" sur visage de la serrure de sûreté de la mortaise; soyez came sûre sur serrure pointe au-dessus; glissez le cylindre de la serrure hors de serrure de sûreté de la mortaise loger. Installez le nouveau cylindre dans même manière; testez pour operation adéquat.