



ASSEMBLY GUIDE
GUIDE DE MONTAGE
GUÍA DE MONTAJE

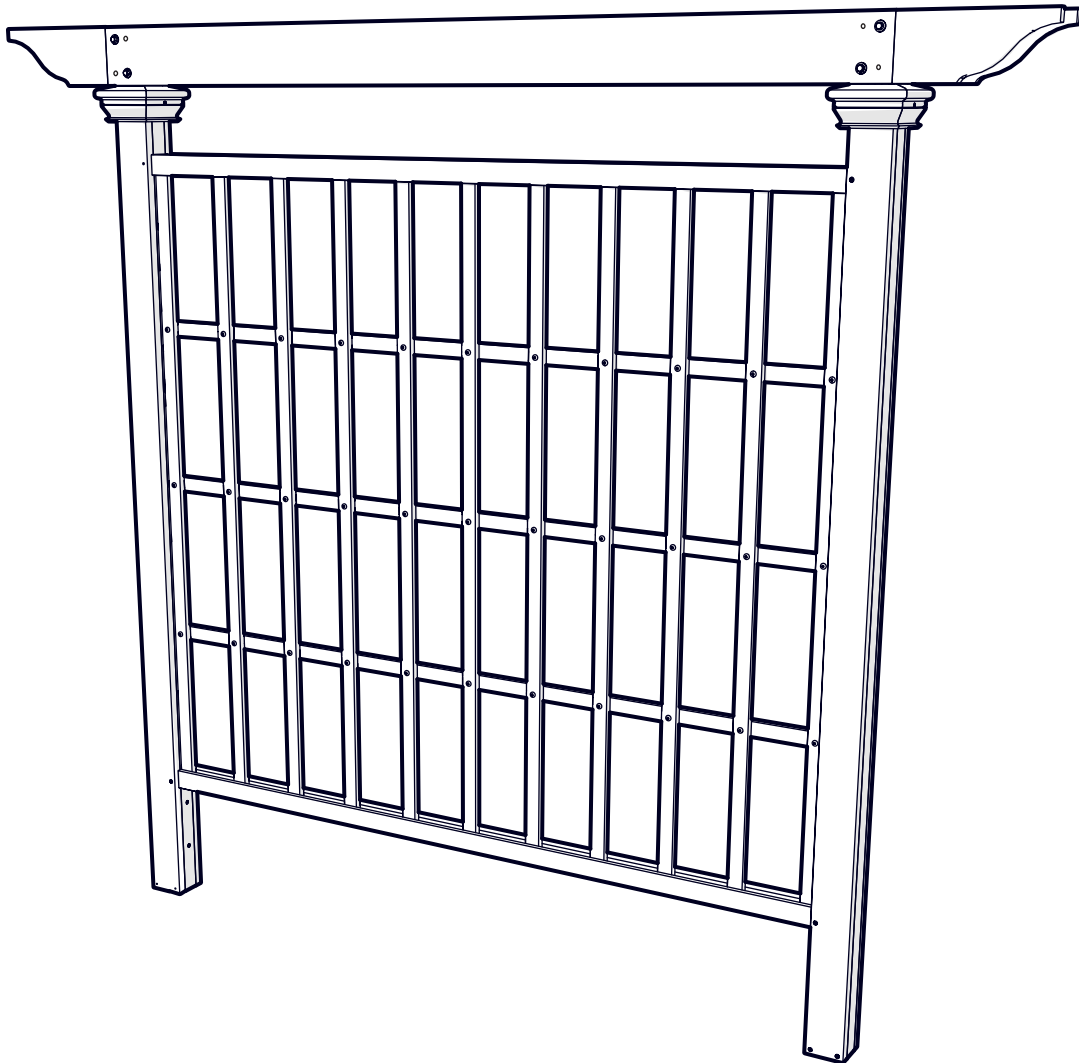
CEDAR

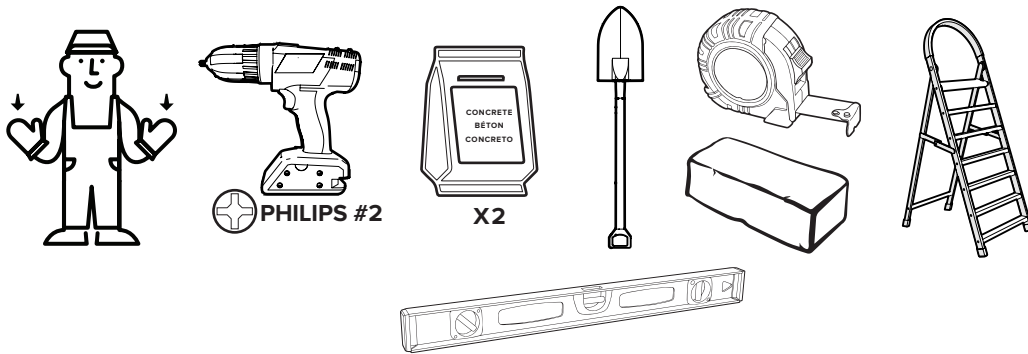
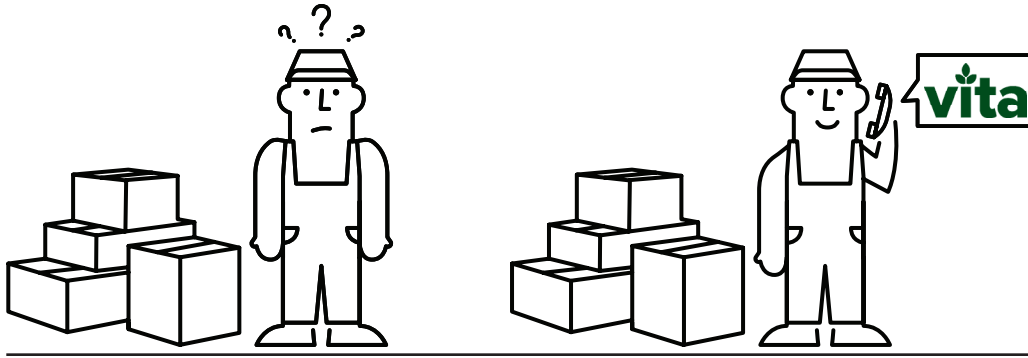
WILDWOOD CEDAR TRELLIS

TREILLIS CÈDRE WILDWOOD

ENREJADO DE MADERA DE CEDRO WILDWOOD


VA68901





REQUIRED TOOLS AND MATERIALS (NOT INCLUDED)
OUTILS ET MATÉRIAUX REQUIS (NON INCLUS)
HERRAMIENTAS Y MATERIALES REQUERIDOS (NO INCLUIDOS)



 1-800-282-9346



HELLO@WEAREVITA.COM



WWW.WEAREVITA.COM



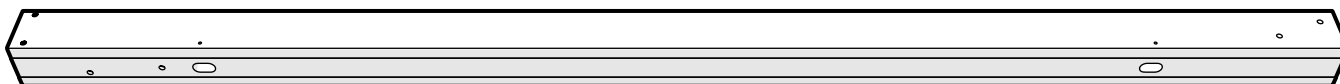
8:00AM - 5:00 PM EST



PARTS LIST

LISTE DES PIÈCES

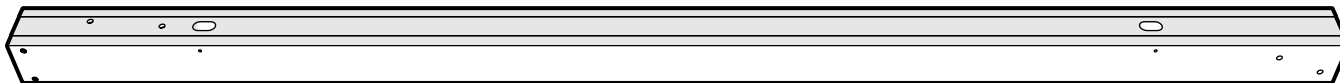
LISTA DE PARTES



17074

POST L - PUBLIER L - EXPONER L

90" (228.6 CM) - x1



17092

POST R - PUBLIER R - EXPONER R

90" (228.6 CM) - x1



17075

TOP AND BOTTOM RAIL - RIEL SUPERIOR E INFERIOR - RIEL SUPERIOR E INFERIOR

73 7/8" (187.7 CM) - x2



17076

HORIZONTAL SPINDLE - BROCHE HORIZONTALE - HUSILLO HORIZONTAL

72" (182.9 CM) - x3



17077

VERTICLE SPINDLE - BROCHE VERTICALE - HUSILLO VERTICAL

62 3/4" (159.5 CM) - x11



17078

MOUNTING PIPE - MONTANT D'ASSEMBLAGE - TUBO DE MONTAJE

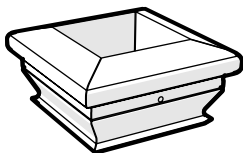
36" (91.4 CM) - x2



17079

MAIN BEAM - POUTRELLE PRINCIPALE - VIGA PRINCIPAL

79 1/2" (201.9 CM) - x2



17082

POST TRIM - GARNITURE DE POTEAU - RECORTAR PARA PUBLICACIÓN

x2



17080

BEAM END A

EXTRÉMITÉ DE POUTRE A

EXTREMO DE LA VIGA A

16 3/8" (41.7 CM) - x2



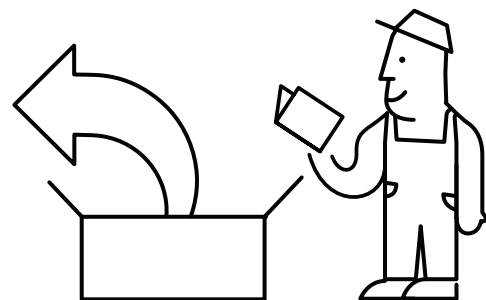
17081

BEAM END B

EXTRÉMITÉ DE POUTRE B

EXTREMO DE LA VIGA B

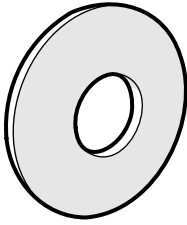
16 3/8" (41.7 CM) - x2



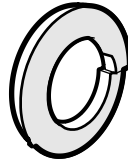
PARTS LIST

LISTE DES PIÈCES

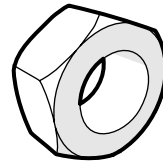
LISTA DE PARTES



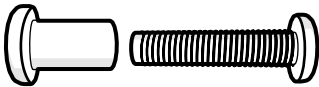
20094
WASHER - RONDELLE - ARANDELA
M8 - x8



20095
LOCK WASHER
RONDELLE DE BLOCAGE
ARANDELA DE SEGURIDAD
M8 - x4



20096
NUT - ECROU - TUERCA
M8 - x4



20058
JOINT CAP AND BOLT
CAPUCHON ET BOULON
TAPA DE UNIÓN Y PERNO
1 1/4" (3 CM) - x33



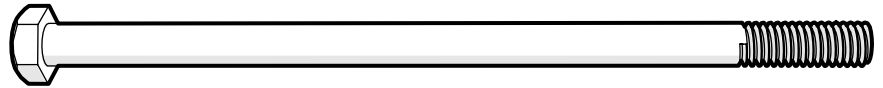
20097
SCREW C - VISSER C - TORNILLO C
3/4" (2 CM) - x8



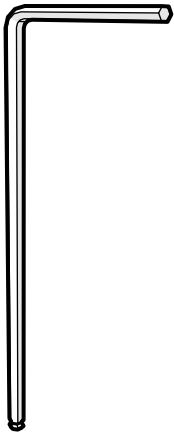
20063
SCREW D - VISSER D - TORNILLO D
1 3/4" (4.5 CM) - x6



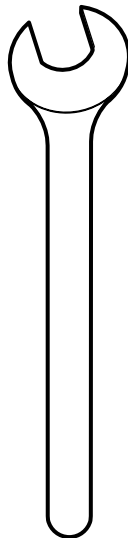
20098
SCREW E - VISSER E - TORNILLO E
3" (7.6 CM) - x10



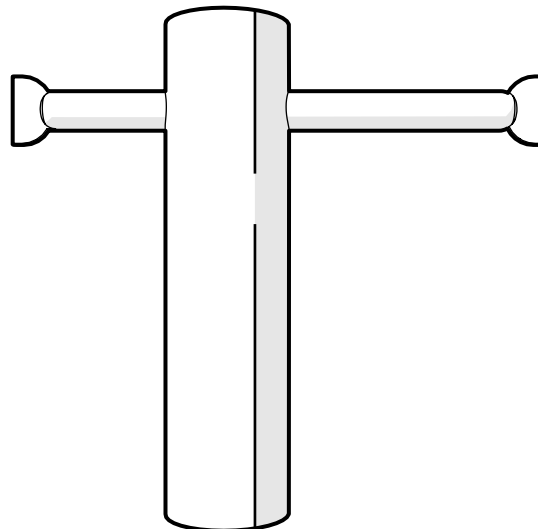
20099
HEX BOLT - BOULON À TÊTE HEXAGONALE - TORNILLO DE CABEZA
HEXAGONAL
6 1/4" (16 CM) - x4



ALLEN KEY
CLÉ ALLEN
LLAVE ALLEN
x2



WRENCH
CLÉ
LLAVE INGLESA
x1

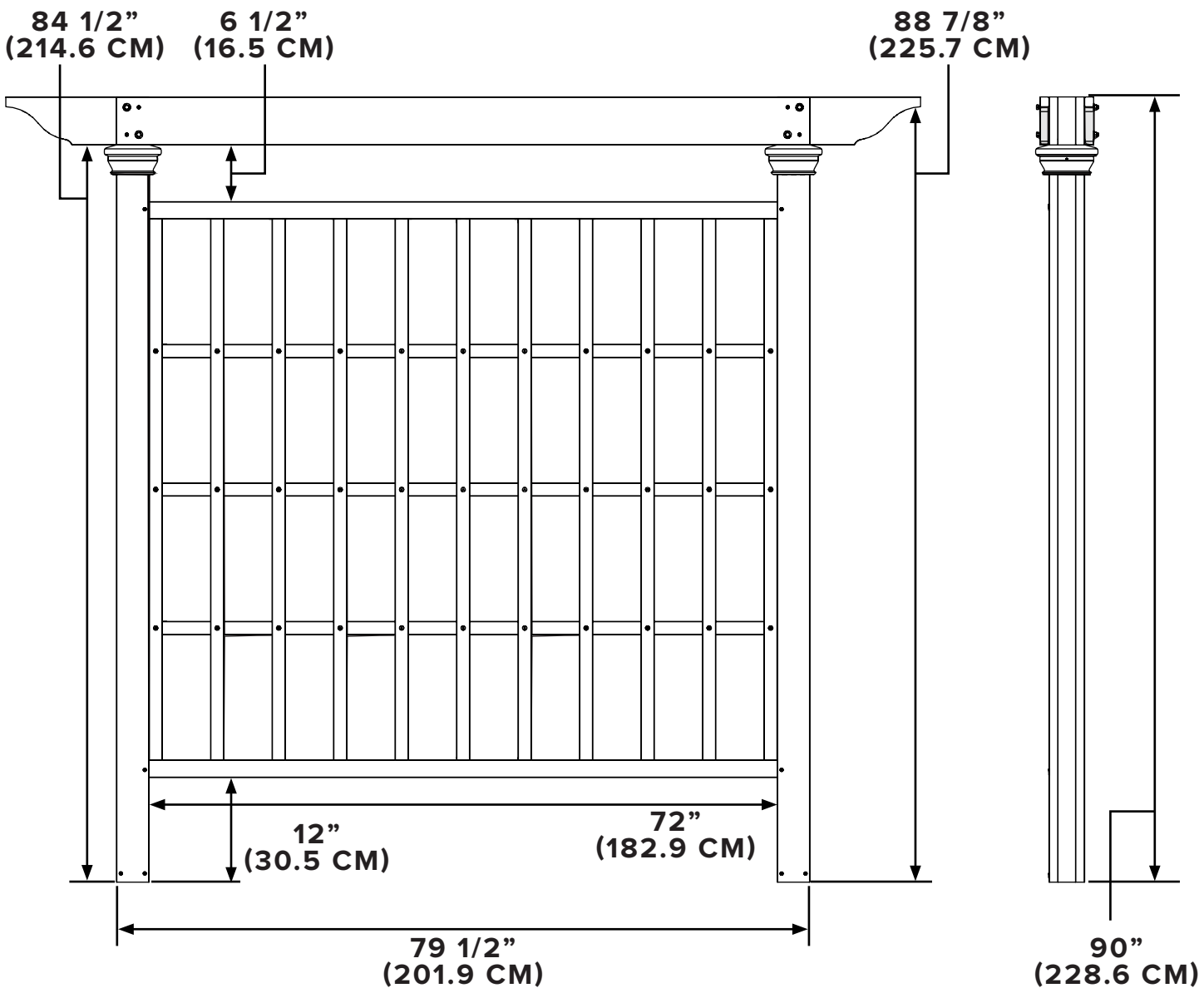
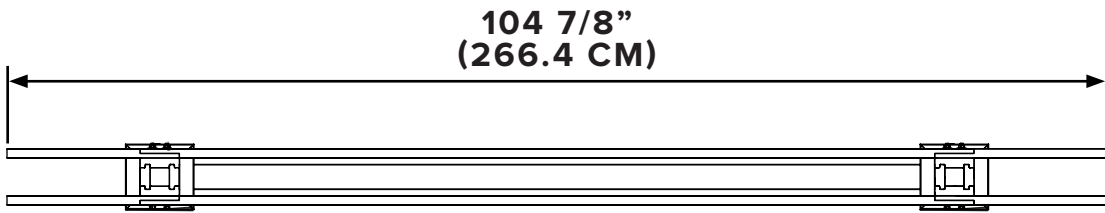


SOCKET DRIVE
LECTEUR DE SOCKET
UNIDAD DE ENCHUFE
x1



STAIN BOTTLE
BOUEILLE DE TACHE
BOTELLA DE MANCHA
x1


PARTS NOT TO SCALE PIÈCES NON À L'ÉCHELLE PARTES NO A ESCALA

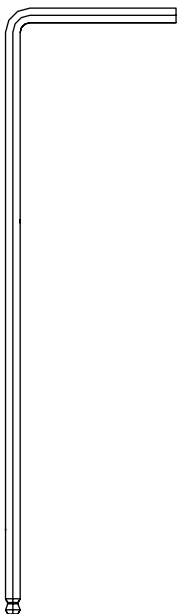
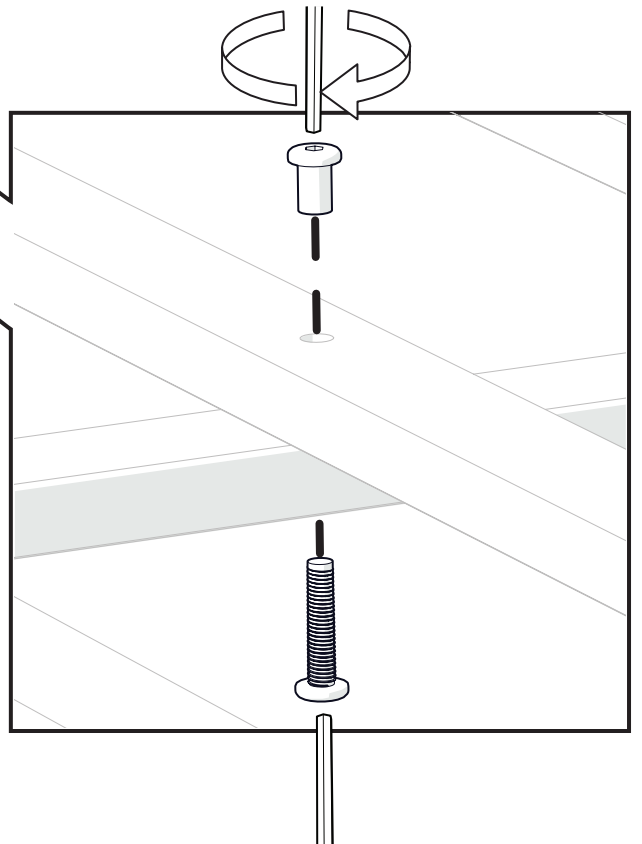
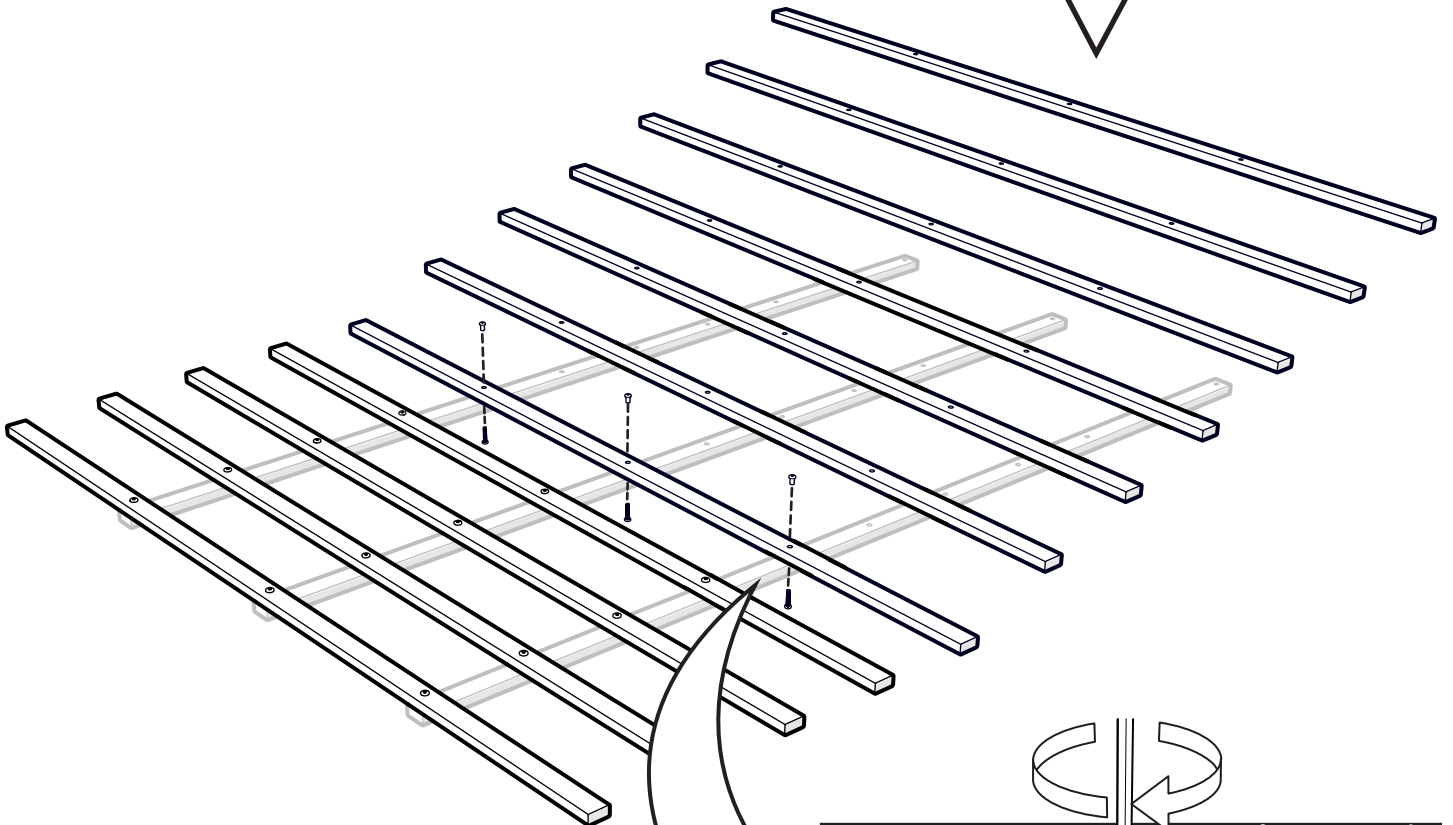


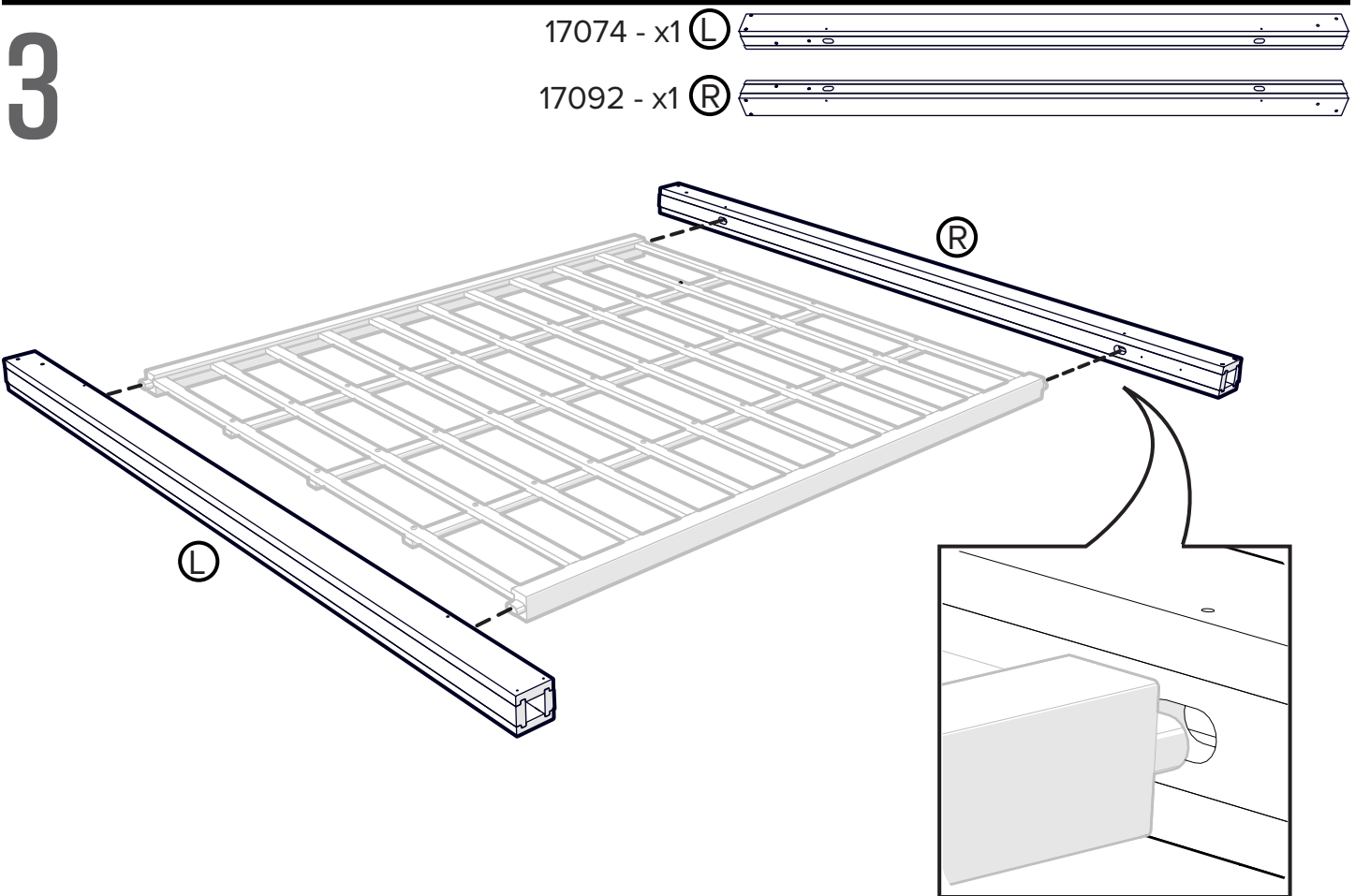
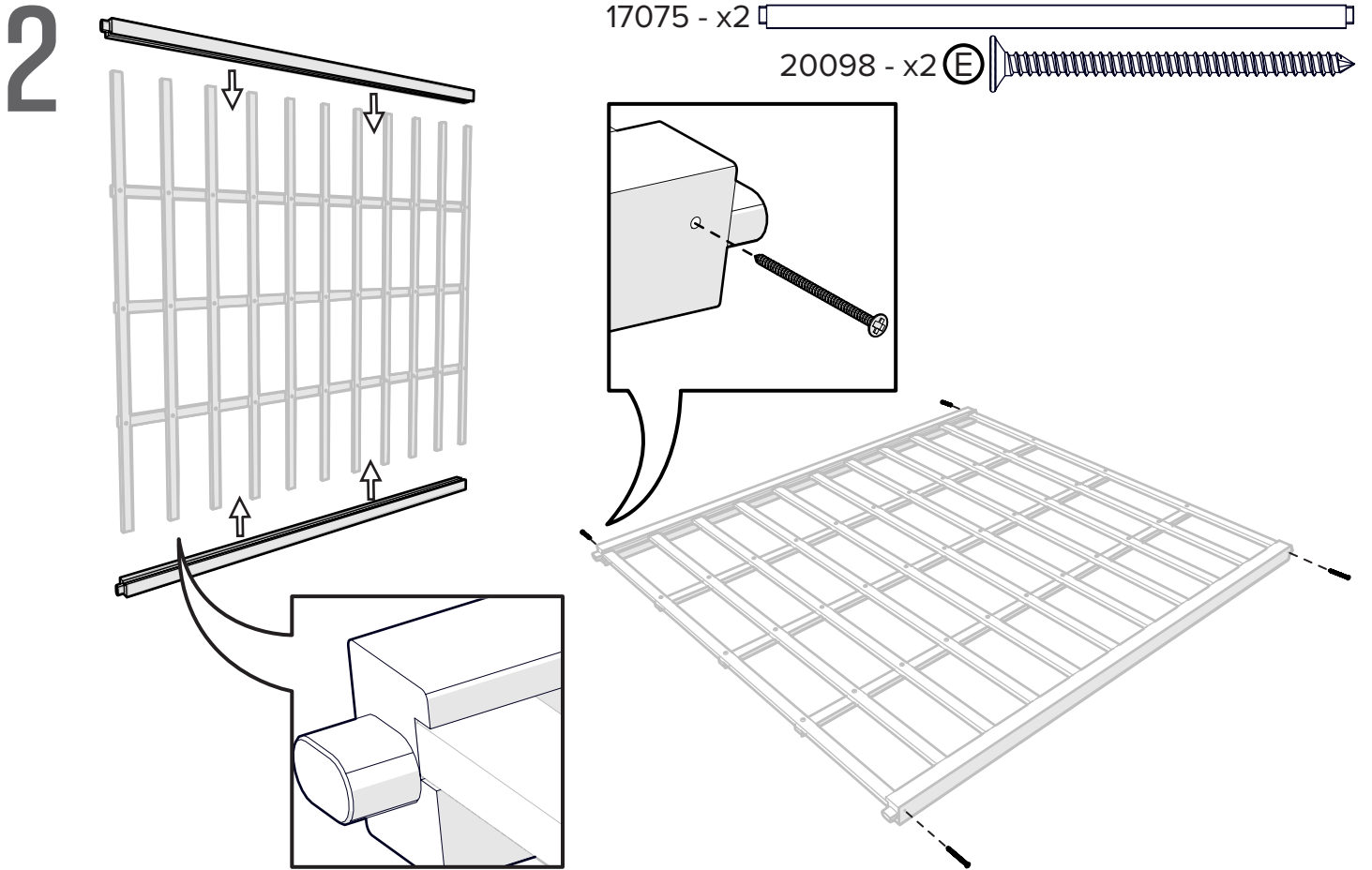
17077 - x11 

17076 - x3 

20058 - x33 

20058 - x33 



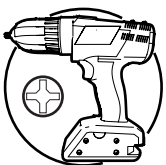
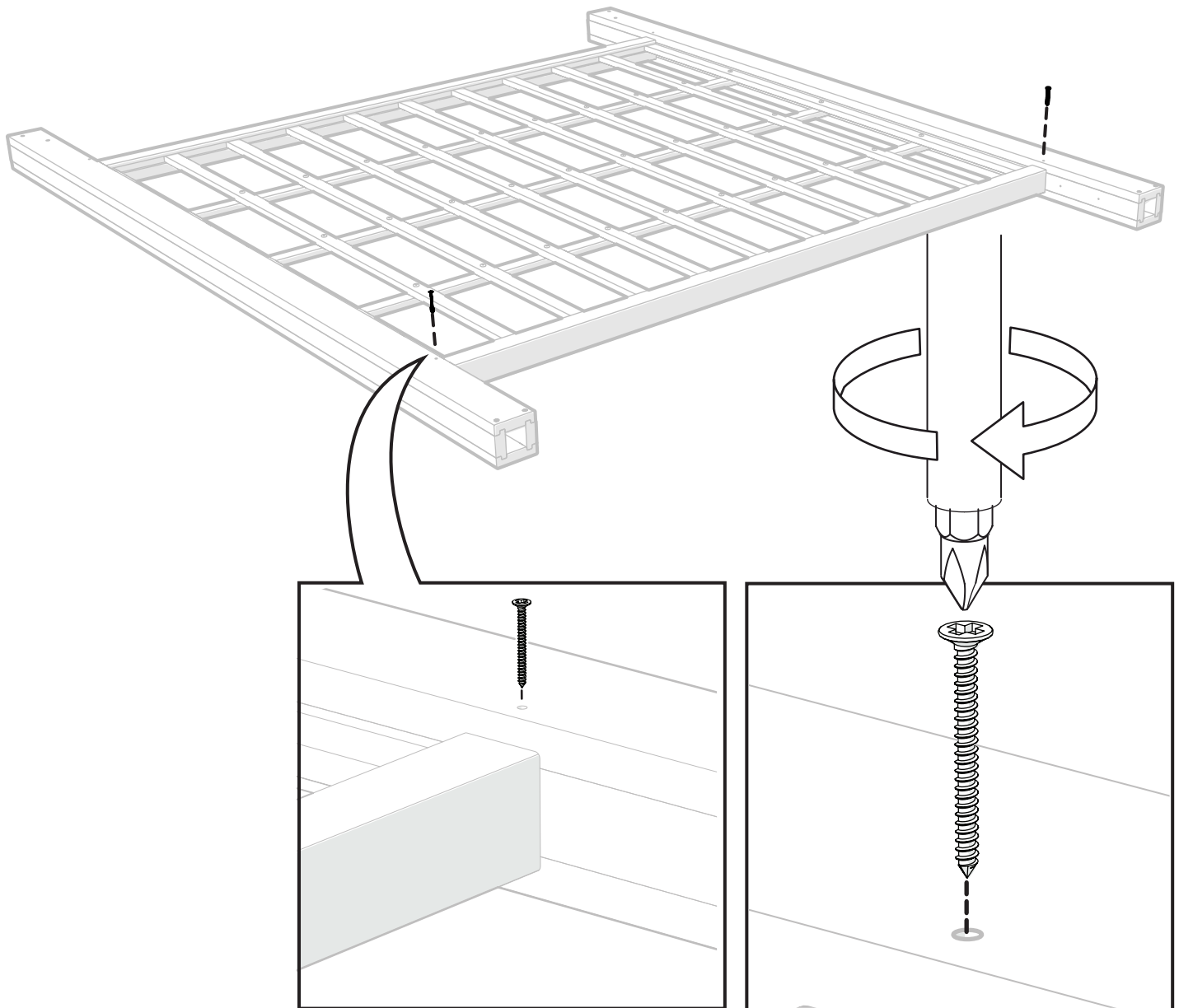




ONLY SECURE THE BOTTOM SCREWS ON THE HORIZONTAL RAIL TO BEGIN. BECAUSE NATURAL WOOD CAN VARY IN SIZE IN DIFFERENT CLIMATES, ONLY SECURING THE BOTTOM SCREWS WILL ALLOW FLEXIBILITY FOR INSTALLING THE REST OF THE TRELLIS.

POUR COMMENCER, SERREZ SEULEMENT LES VIS DU BAS SUR LE RAIL HORIZONTAL, CAR LE BOIS NATUREL PEUT VARIER DE VOLUME SELON LE CLIMAT. LE SERRAGE DES SEULES VIS INFÉRIEURES PERMETTRA UNE BONNE FLEXIBILITÉ POUR INSTALLER LE RESTE DU TREILLIS.

ASEGURE LOS TORNILLOS INFERIORES EN EL RIEL HORIZONTAL PARA COMENZAR, YA QUE LA MADERA NATURAL PUEDE VARIAR DE TAMAÑO SEGÚN LOS DIFERENTES CLIMAS. AL ASEGURAR LOS TORNILLOS INFERIORES TENDRÁ FLEXIBILIDAD PARA INSTALAR EL RESTO DEL ENREJADO.



PHILIPS #2

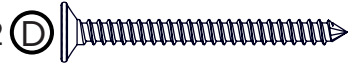
5

17078 - x2

20098 - x2



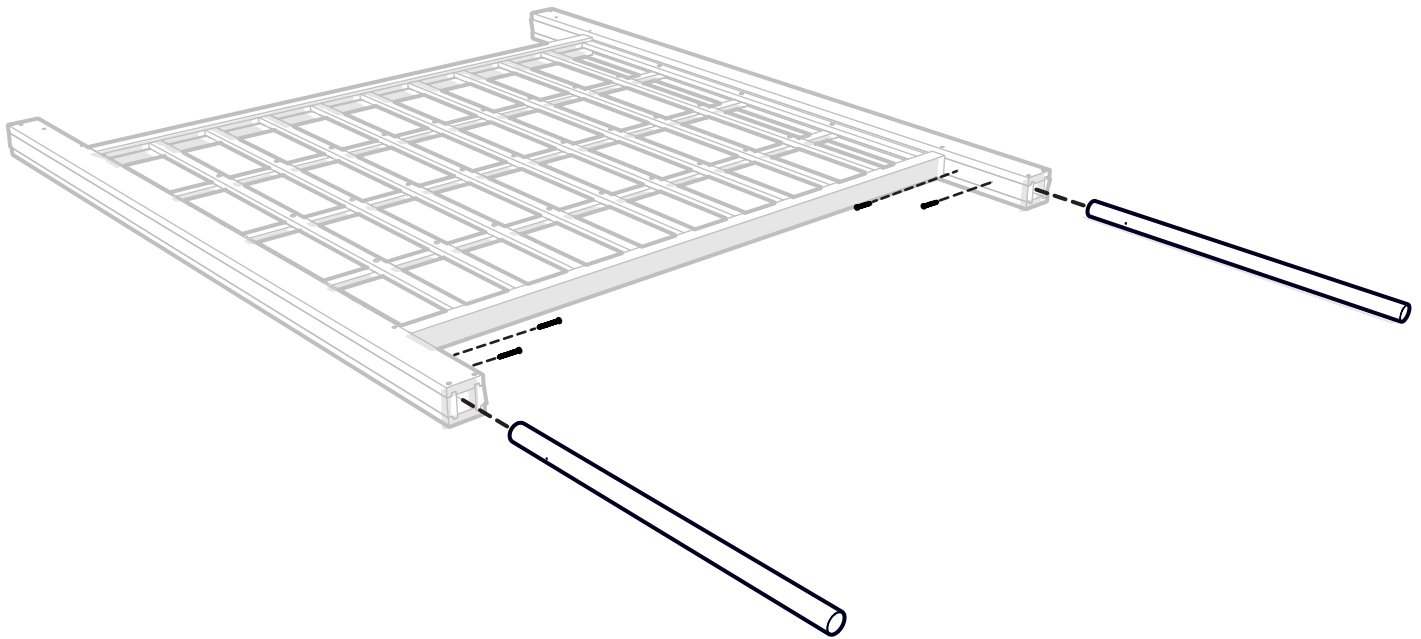
20063 - x2



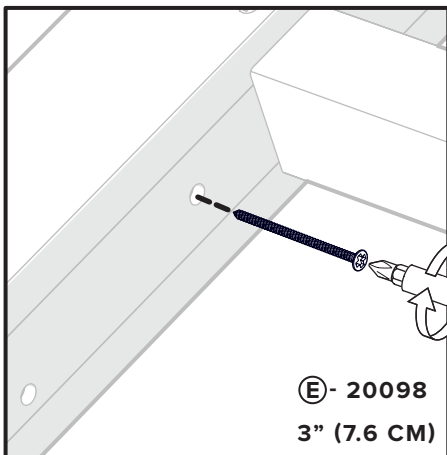
INSERT THE MOUNTING PIPES INTO THE BOTTOM OF THE POSTS AND USE THE SET SCREW TO SECURE THEM.

INTRODUISEZ LES MONTANTS D'ASSEMBLAGE DANS LE BAS DES POTEAUX ET UTILISEZ LA VIS DE RÉGLAGE POUR LES MAINTENIR EN PLACE.

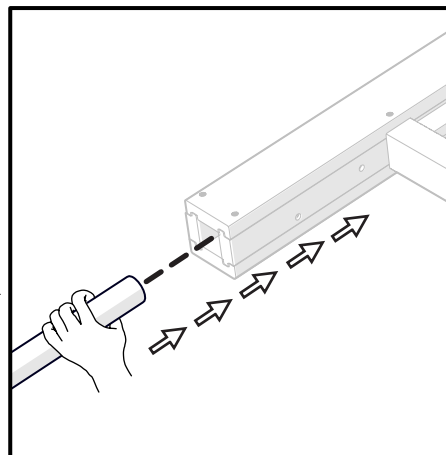
INSERTE LOS TUBOS DE MONTAJE EN LA PARTE INFERIOR DE LOS POSTES Y ASEGÚRELOS CON EL TORNILLO DE AJUSTE. D'ASSEMBLAGE DANS LE BAS DES POTEAUX ET UTILISEZ LA VIS DE RÉGLAGE POUR LES MAINTENIR EN PLACE.



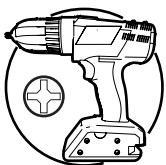
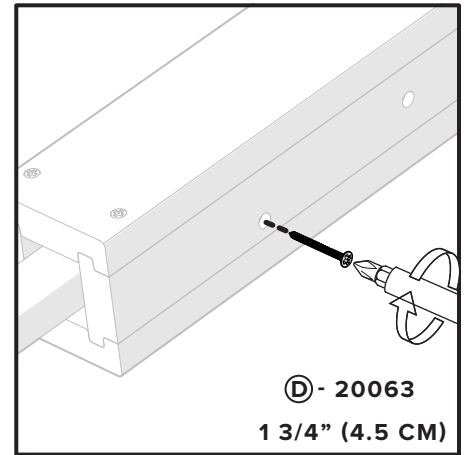
1



2



3



PHILIPS #2

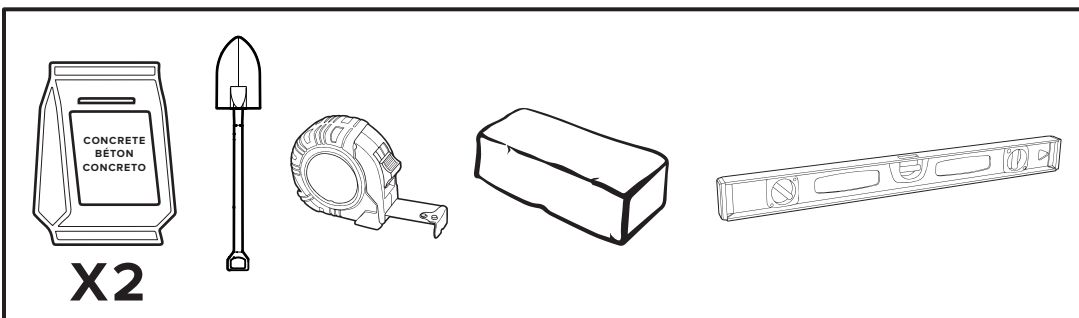
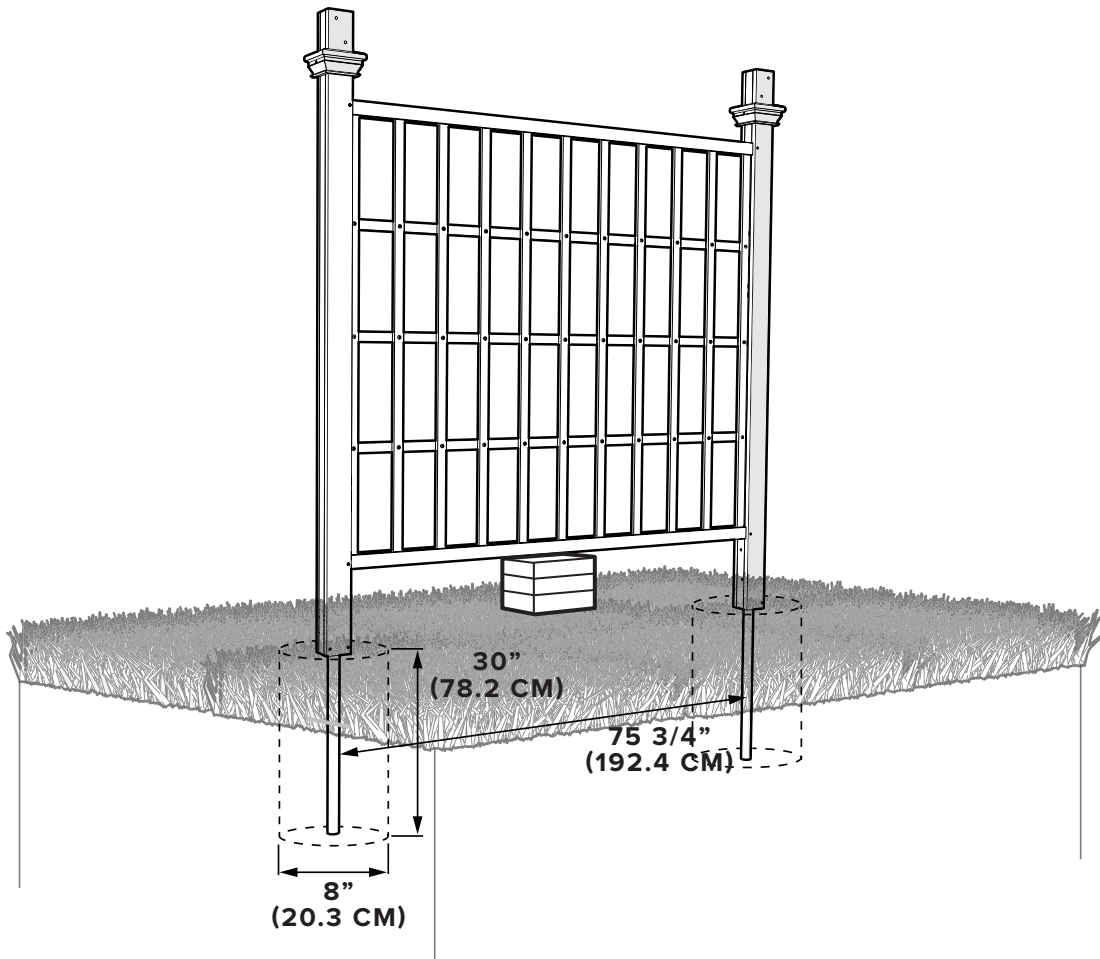
6



DIG 2 HOLES 8" (20.3 CM) DIAMETER X 30" (78.2 CM) DEEP, AND 75 3/4" (192.4 CM) FROM CENTER TO CENTER. SET DIRT ASIDE. FILL EACH HOLE WITH 1 BAG OF QUICK MIX CONCRETE MIX PER HOLE. WITH A HELPER, CAREFULLY LEVEL AND PLUMB YOUR TRELLIS. USE A FEW BRICKS OR SOME WOOD TO HELP SECURE THE TRELLIS FROM SINKING. BACK-FILL WITH THE REMOVED SOIL AND PACK TIGHTLY.

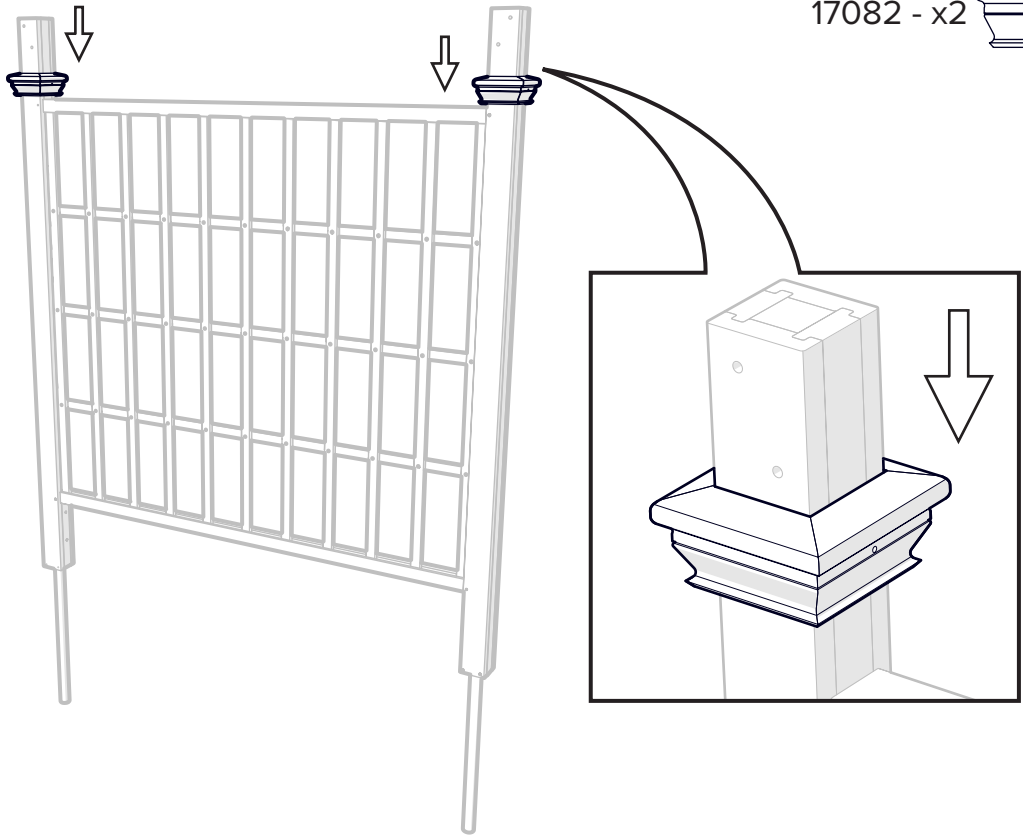
CREUSEZ 2 TROUS DE 20,3 CM DE DIAMÈTRE, 78,2 CM DE PROFONDEUR, ET 192,4 CM D'UN CENTRE À L'AUTRE. ENLEVEZ LA TERRE RÉRESULTANT DU CREUSEMENT. REMPLISSEZ CHAQUE TROU AVEC UN SAC DE CIMENT À PRISE RAPIDE PAR TROU, NIVELEZ SOIGNEUSEMENT ET METTEZ VOTRE TREILLIS D'APLOMB. UTILISEZ QUELQUES BRIQUES OU DU BOIS POUR EMPÊCHER LE TREILLIS DE S'ENFONCER. REMPLISSEZ À NOUVEAU AVEC LA TERRE DU CREUSEMENT ET TASSEZ SOIGNEUSEMENT.

CAVE DOS AGUJEROS DE 20,3 CM DE DIÁMETRO Y DE 78,2 CM DE PROFUNDIDAD, A UNA DISTANCIA DE 192,4 CM ENTRE SUS CENTROS. HAGA A UN LADO LA TIERRA RETIRADA. RELLENE LOS HOYOS UTILIZANDO UNA BOLSA DE CONCRETO DE MEZCLA RÁPIDA POR CADA UNO DE ELLOS. CON UN AYUDANTE, NIVELE CUIDADOSAMENTE Y UTILICE UNA PLOMADA PARA ALINEAR EL ENREJADO. USE ALGUNOS LADRILLOS O UN POCO DE MADERA PARA ASEGURAR QUE EL ENREJADO NO SE HUNDA. VUELVA A RELLENAR CON LA TIERRA RETIRADA ANTERIORMENTE Y COMPRIMA BIEN.



7

17082 - x2 



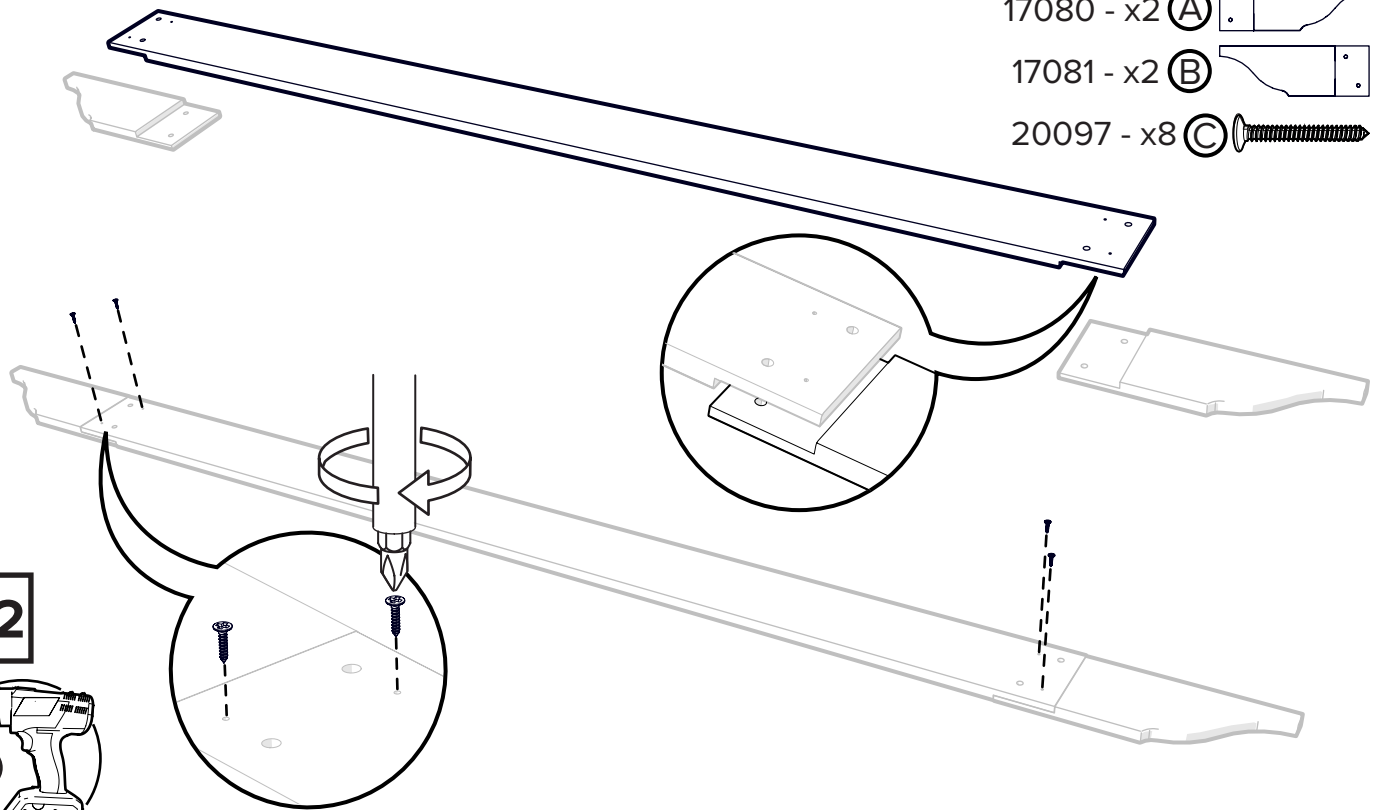
8

17079 - x2 

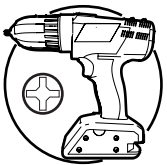
17080 - x2 (A) 

17081 - x2 (B) 

20097 - x8 (C) 




X2





PHILIPS #2

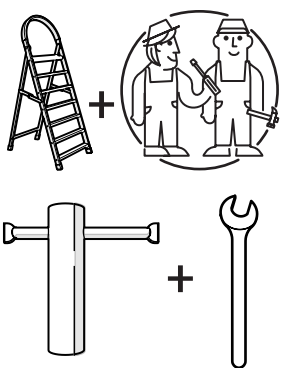
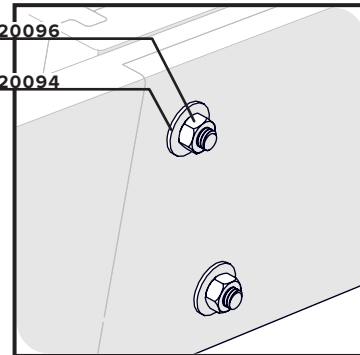
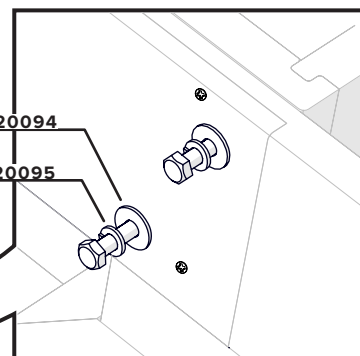
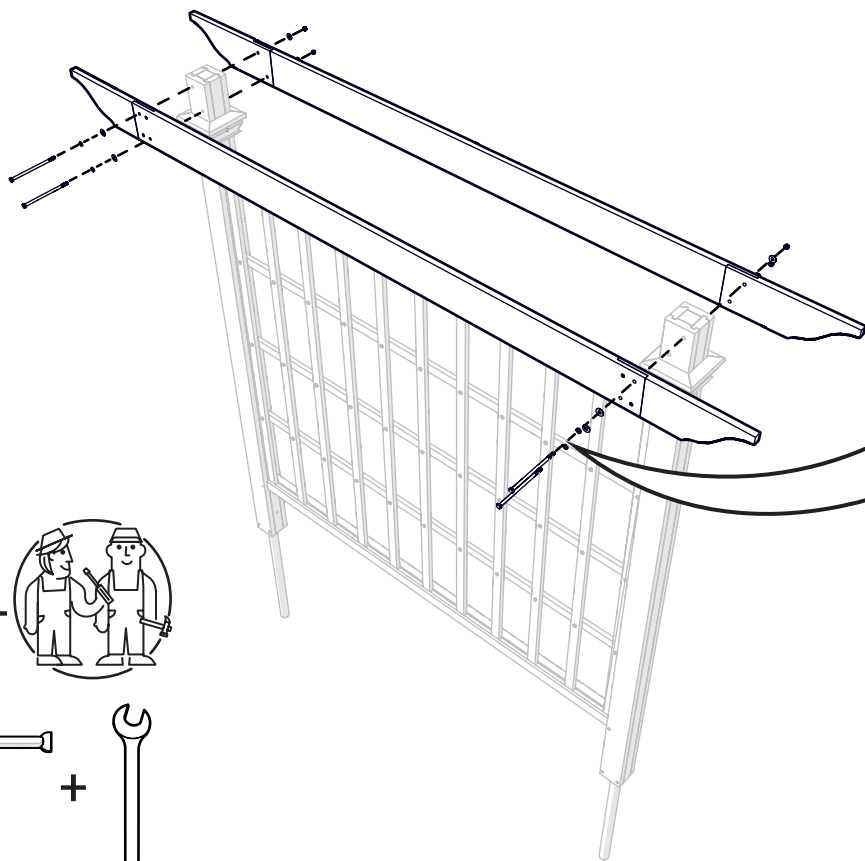
9

20099 - x4 

20095 - x4 

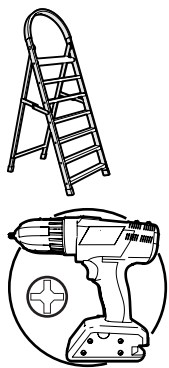
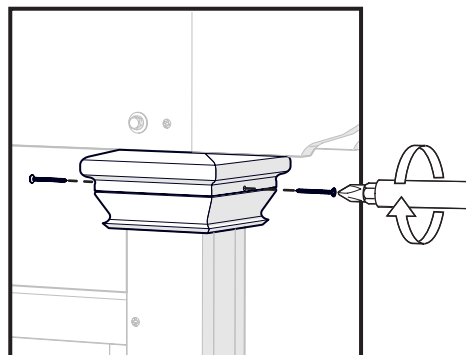
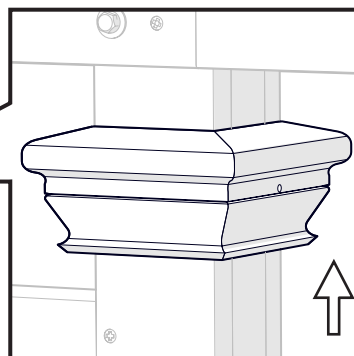
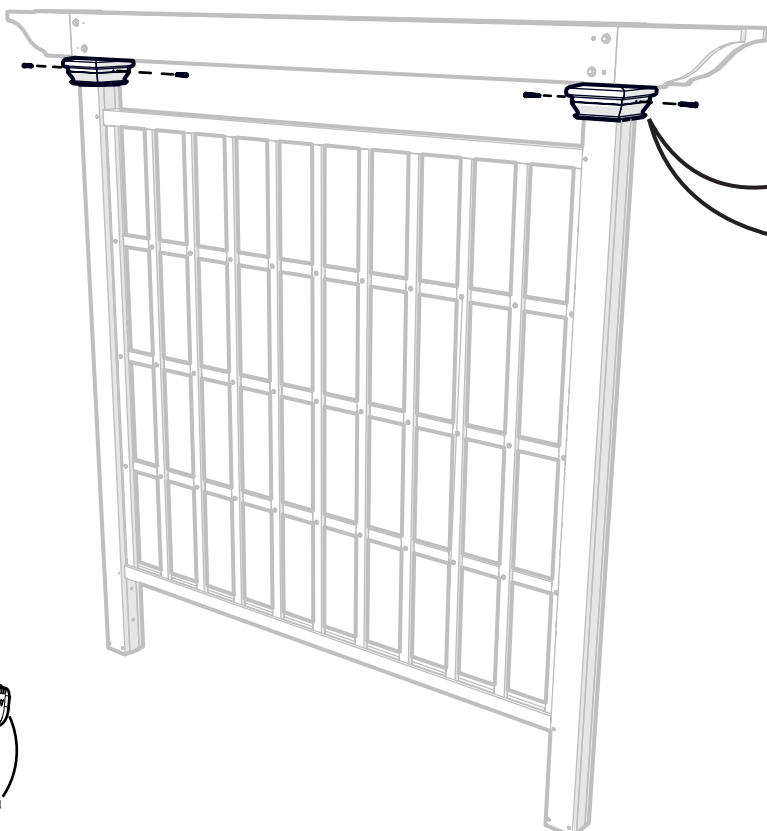
20094 - x8 

20096 - x4 



10

20063 - x4 



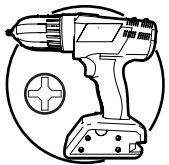
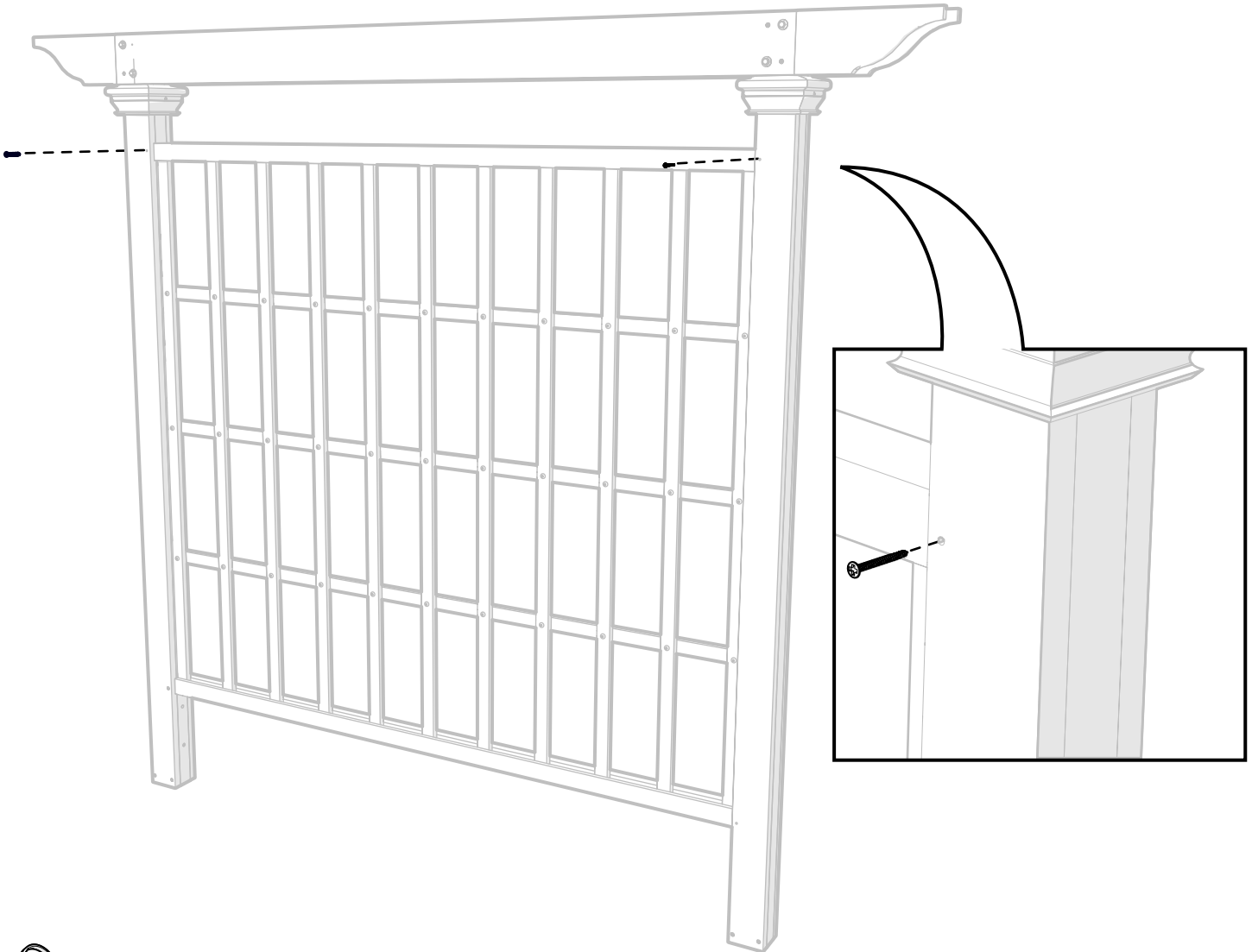
PHILIPS #2



20098 - x2 (E) 



FINALLY SECURE THE TOP SCREWS TO THE HORIZONTAL SUPPORT.



PHILIPS #2