

FRONT

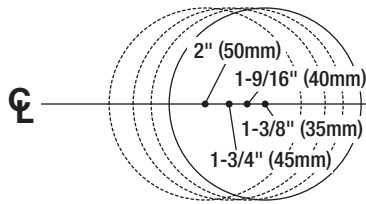
**UNIVERSAL  
HARDWARE**

The Professional's Choice

**INSTALLATION TEMPLATE FOR TUBULAR KNOBSET & LEVERSET  
MODELS: UH40047, UH40048, UH40049, UH40050, UH40051,  
UH40052, UH40053, UH40054 & UH40057.**

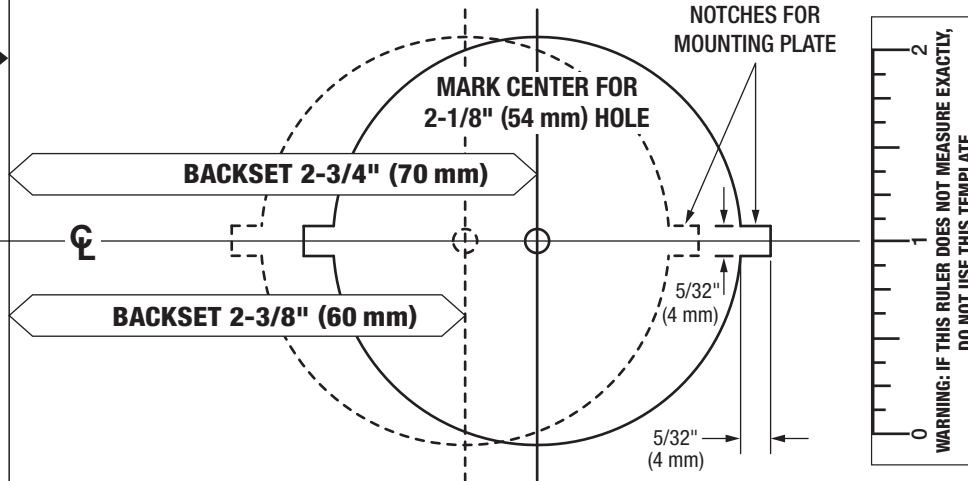
999-00407

**TEMPLATE**



MAKE A 1" (25 mm)  
DIAMETER HOLE IN THE  
CENTER OF DOOR EDGE

For wood doors, on the outside face, chisel  
a 5/32" (4 mm) wide "V" horizontal to the  
centerline of the bore.



For metal doors, there should be a notch on each side of the bore. If not, cut a 5/32" x 5/32" (4 mm x 4 mm) notch on each side of the outside bore, matching the installation template provided.

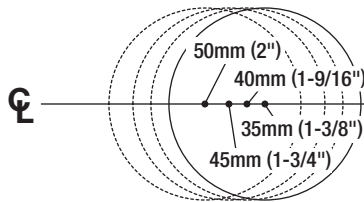
**UNIVERSAL  
HARDWARE**  
The Professional's Choice

**INSTRUCCIONES DE INSTALACIÓN PARA EL CONJUNTO DE PERILLA Y  
MANIJA TUBULAR MODELOS: UH40047, UH40048, UH40049, UH40050,  
UH40051, UH40052, UH40053, UH40054 Y UH40057.**

**999-00407**

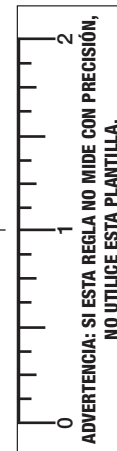
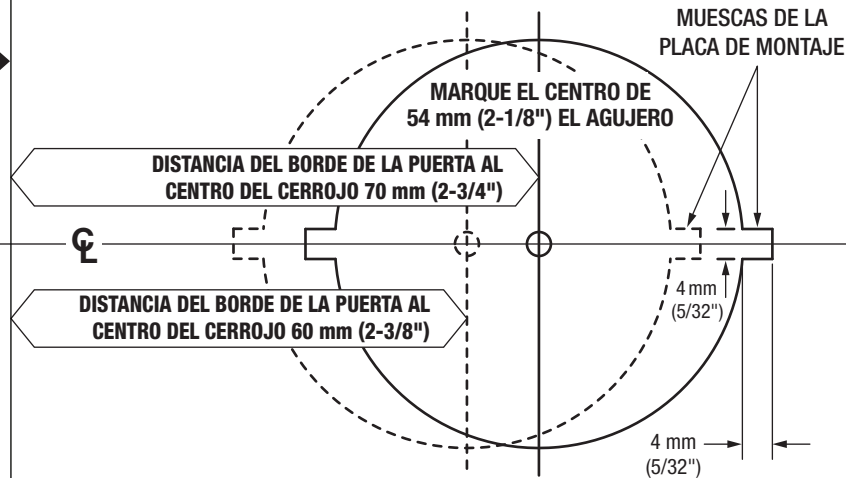
**PLANTILLA**

DOBLAR Y AJUSTAR ALREDEDOR  
DEL BORDE DE LA PUERTA



PERFORE UN AGUJERO DE  
25.40 mm (1") EN EL CENTRO  
DEL BORDE DE LA PUERTA

Para las puertas de madera, cincele una "V"  
de 4 mm (5/32") de ancho del lado externo,  
horizontal a la línea central de la perforación.



ADVERTENCIA: SI ESTA REGLA NO MIDE CON PRECISIÓN,  
NO UTILICE ESTA PLANTILLA.

Para las puertas de metal, debe hacer una muesca de cada lado de la perforación. De no haber  
muecas, corte una muesca de 4 mm x 4 mm (5/32" x 5/32") de cada lado de la perforación externa  
que coincida con la plantilla de instalación proporcionada.