

Easy Assembly Video – www.AssemblyVideo.com/1

85501100

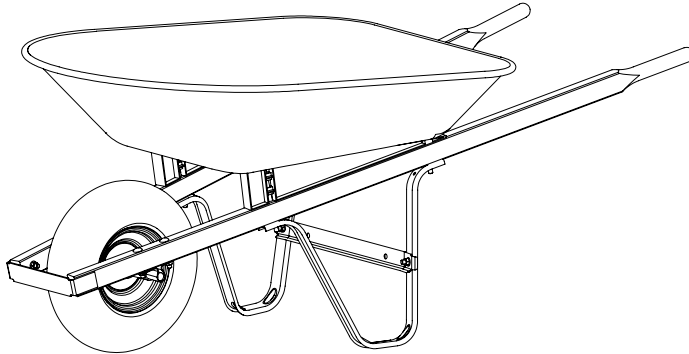
Instruction # / Directive # / Instrucción #



Get a free code reader from getscanlife.com on your mobile browser.

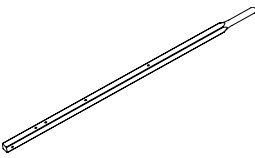
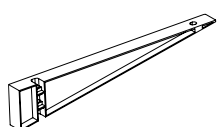
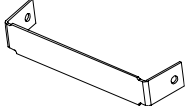
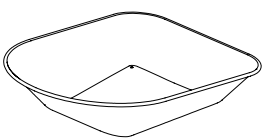

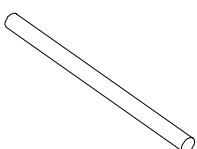
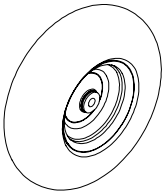
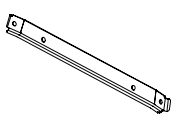
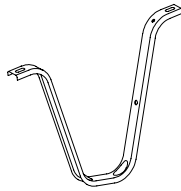
Video d'assemblage facile - www.AssemblyVideo.com/1
 Obtenez gratuitement un lecteur de codes de getscanlife.com sur votre navigateur mobile.

Video para ensamblaje fácil - www.AssemblyVideo.com/1
 Obtenga gratis un lector de códigos de getscanlife.com en su buscador móvil.

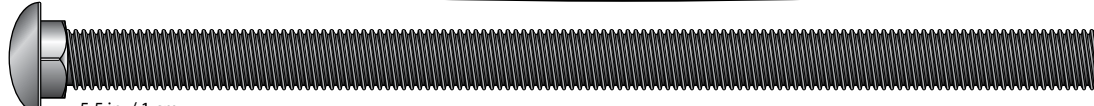
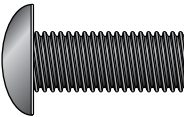
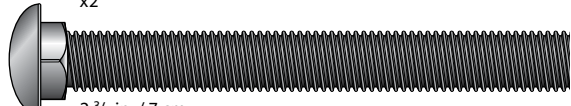

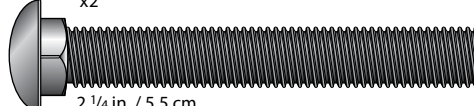
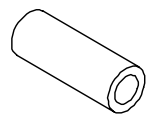
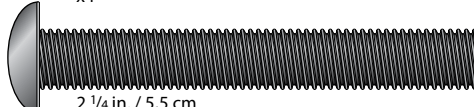


Steel or Poly Wheelbarrow Brouette Carretilla

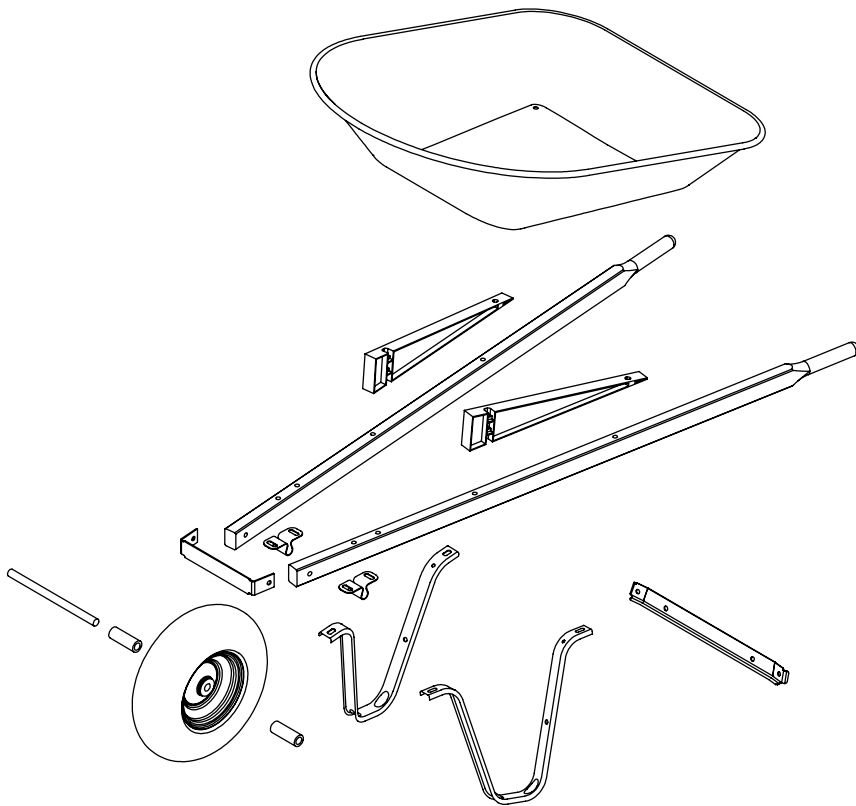
Packaging Contents / Contenu de l'emballage / Contenido del embalaje

<p>A Handle Manche Brazo x2</p> 	<p>B Riser Montant Montante x2</p> 	<p>C Wheel Guard Protecteur de roue Protector de rueda x1</p> 	<p>D Tray Cuve Caja x1</p> 	<p>E Axle Bracket Support d'essieu Soporte del eje x2</p> 	
<p>F Axle Essieu Eje x1</p> 	<p>G Wheel Roue Rueda x1</p> 	<p>H Leg Brace Renfort de pattes Refuerzo para pata x1</p> 	<p>I Leg Patte Pata x2</p> 		

Hardware Content / Quincaillerie incluse / Ferrería incluida

<p>J</p>  <p>5.5 in. / 1 cm Bolt / Boulon / Perno x2</p>	<p>N</p>  <p>3/4 in. / 2 cm Bolt / Boulon / Perno x2</p>
<p>K</p>  <p>2 3/4 in. / 7 cm Bolt / Boulon / Perno x2</p>	<p>O</p>  <p>Nut / Écrou / Tuerca x12</p>
<p>L</p>  <p>2 1/4 in. / 5,5 cm Bolt / Boulon / Perno x4</p>	<p>P</p>  <p>Spacer / Cale d'espacement / Espaciador x2</p>
<p>M</p>  <p>2 1/4 in. / 5,5 cm Bolt / Boulon / Perno x2</p>	

Exploded View / Vue éclatée / Vista esquemática



Read all instructions prior to assembly.
Lire toutes les directives avant de procéder à l'assemblage.
Lea todas las instrucciones antes de proceder con el ensamblaje.

Tools Required / Outils requis / Herramientas requeridas

½ in wrench or ½ in deep-drive socket
Flat-head screwdriver

Clé de 1/2 po ou douille profonde de 1/2 po.
Tournevis plat

Llave de 1/2 pulg. o dado profundo de 1/2 pulg.
Destornillador plano

⚠ WARNING

Tire is not for highway service.

Do not over inflate tire. Maximum tire inflation = 30 psi

Tire changing and/or inflation can be dangerous and should be done only by trained personnel using proper tools.

⚠ AVERTISSEMENT

Le pneu n'est pas conçu pour être utilisé sur la route.

Ne pas trop gonfler le pneu. Gonflage maximum de pneu = 30 psi

Le changement et / ou le gonflage des pneus peut être dangereux et devrait être exécuté uniquement par un personnel qualifié, utilisant les outils appropriés.

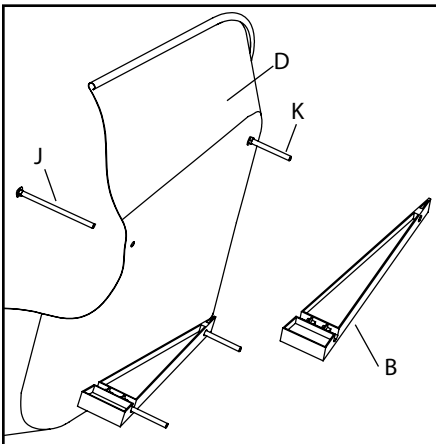
⚠ ADVERTENCIA

El neumático no está diseñado para ser utilizado en la carretera.

No infle demasiado el neumático. Inflación máxima del neumático = 30 psi

El cambio y / o la inflación de los neumáticos puede ser peligroso y debe ser ejecutado solamente por personal calificado, utilizando las herramientas apropiadas.

Instructions / Directives / Instrucciones



1

Push bolts (J & K) through bottom of tray (D) and through riser (B). Repeat for second riser.

Introduisez les boulons (J et K) à travers la partie inférieure de la cuve (D) et à travers le montant (B). Répétez la même procédure pour l'autre montant.

Introduzca los pernos (J y K) a través de la parte inferior de la caja (D) y a través del montante (B). Repita el mismo procedimiento para el otro montante.

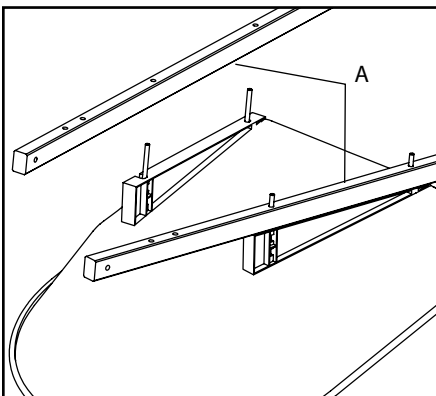
TIP / CONSEIL / CONSEJO



The riser will grab the bolts and hold them in place.

Le montant saisira les boulons et les maintiendra en place.

El montante agarrará los pernos para mantenerlos en sus lugares.



2

Turn tray over, place handles (A) over bolts and lower onto risers.

Tournez la cuve à l'envers et placez les manches (A) par-dessus les boulons et abaissez sur les montants.

Gire la caja al revés y coloque los brazos (A) por encima de los pernos y bájelos sobre los montantes.

3

Make sure the hole in leg (I) is facing the back of the tray and then place leg over bolts and loosely attach to handle with nuts (O). Repeat for other leg.

Assurez-vous que l'orifice de la patte (I) est dirigé vers la partie arrière de la cuve et par la suite, placez la patte par-dessus les boulons et fixez-les au manche sans resserrer à l'aide d'écrous (O). Répétez la même procédure pour fixer l'autre patte.

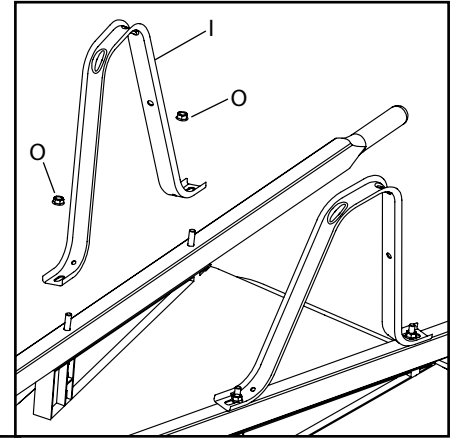
Asegúrese de que el orificio de la pata (I) esté dirigido hacia la parte trasera de la caja y después, coloque la pata por encima de los pernos y sin apretarlos, fíjelos sobre el brazo con tuercas (O). Repita el mismo procedimiento para fijar la otra pata.

TIP / CONSEIL / CONSEJO

Don't tighten the nuts at this time.

Ne pas resserrer les écrous à ce moment-ci.

No apriete las tuercas en este momento.

**4**

Place leg brace (H) across back of leg and loosely attach using bolt (N) and nut (O). Repeat to attach the other end of the leg brace to the other leg.

Placez le renfort de patte (H) sur la partie arrière de la patte et fixez-le en place sans resserrer, à l'aide d'un boulon (N) et écrou (O). Répétez pour fixer l'autre extrémité du renfort de patte à l'autre patte.

Coloque el refuerzo para pata (H) sobre la parte trasera de la pata y fíjelo en su lugar sin apretarlo, con un perno (N) y una tuerca (O). Repita para fijar el otro extremo del refuerzo para pata sobre la otra pata.

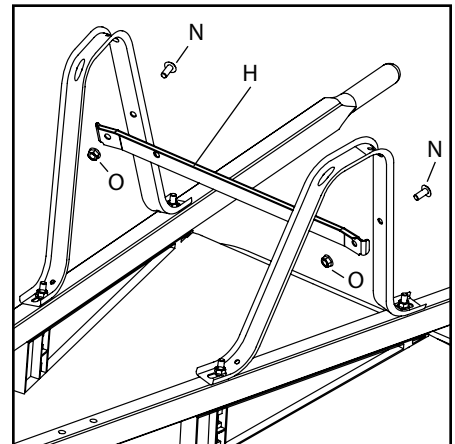
TIP / CONSEIL / CONSEJO

Make sure rounded edge of brace is oriented away from tray.

Don't tighten the nuts at this time.

Assurez-vous que le rebord arrondi du renfort est dirigé vers l'extérieur de la cuve. Ne pas resserrer les écrous à ce moment-ci.

Asegúrese de que el reborde redondeado del refuerzo esté dirigido hacia el exterior de la caja. No apriete las tuercas en este momento.

**5**

Use two bolts (M) and two nuts (O) to attach wheelguard (C) to front of handles.

Utilisez deux boulons (M) et deux écrous (O) pour fixer le protecteur de roue (C) à la partie avant des manches.

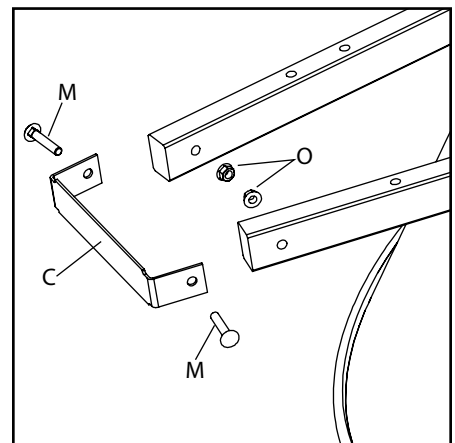
Utilice dos pernos (M) y dos tuercas (O) para fijar el protector de rueda (C) en la parte delantera de los brazos.

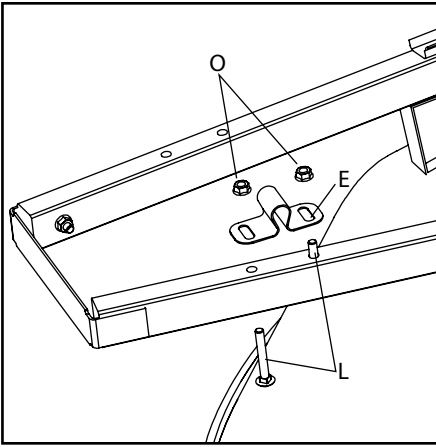
TIP / CONSEIL / CONSEJO

Bolts should point to the inside of the handles. Use a 1/2 in wrench or socket to fully tighten wheelguard. Leave the rest of the nuts and bolts loosely fastened.

Les boulons doivent être dirigés vers l'intérieur des manches. Utilisez une clé ou une douille de 1/2 po, pour resserrer complètement le protecteur de roue. Ne pas resserrer tous les autres boulons et écrous.

Debe dirigir los pernos hacia la parte interior de los brazos. Utilice una llave o un dado de 1/2 pulg., para apretar completamente el protector de rueda. No apriete todos los otros pernos y tuercas.





6

Loosely attach axle bracket (E) to bottom of handle using two bolts (L) and two nuts (O).

Sans resserrer, fixez le support d'essieu (E) à la partie inférieure du manche, à l'aide de deux boulons (L) et deux écrous (O).

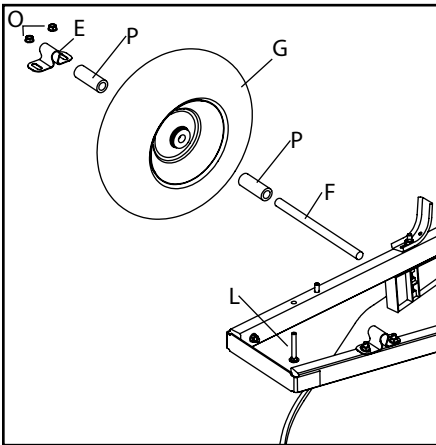
Sin apretarlo, fije el soporte del eje (E) sobre la parte inferior del brazo, utilizando dos pernos (L) y dos tuercas (O).

TIP / CONSEIL / CONSEJO

Don't tighten the nuts at this time.

Ne pas resserrer les écrous à ce moment-ci.

No apriete las tuercas en este momento.



7

Slide axle (F) through wheel (G) and through spacer (P) and then into attached bracket. Then slide second spacer (P) and second axle bracket (E) over other end of axle. Loosely attach second axle bracket to handle using bolts (L) and nuts (O). **Use a 1/2" wrench or socket to fully tighten all nuts.**

Glissez l'essieu (F) à travers la roue (G), à travers la cale d'espacement (P) et dans le support déjà fixé. Par la suite, glissez la seconde cale d'espacement (P) et le second support d'essieu (E) par-dessus l'autre extrémité de l'essieu. Fixez au manche sans resserrer, le second support d'essieu, à l'aide de boulons (L) et d'écrous (O). **Utilisez une clé ou une douille de 1/2 po, pour resserrer complètement tous les écrous.**

Deslice el eje (F) a través de la rueda (G), a través del espaciador (P) y dentro del soporte ya fijado. Después, deslice el segundo espaciador (P) y el segundo soporte del eje (E) por encima del otro extremo del eje. Sin apretarlo, fije sobre el brazo el segundo soporte del eje, utilizando pernos (L) y tuercas (O). **Utilice una llave o un dado de 1/2 pulg., para apretar completamente todas las tuercas.**

TIP / CONSEIL / CONSEJO



To keep wheel from sliding side to side after assembly, push axle brackets toward each other prior to tightening.

Pour éviter que la roue ne glisse d'un côté à l'autre après l'assemblage, poussez les supports d'essieu l'un vers l'autre avant de resserrer.

Para evitar el movimiento de la rueda de un lado al otro después del ensamblaje, empuje los soportes del eje uno al otro, antes de apretarlos.



For replacement parts and warranty information, visit www.amestruetemper.com or call 1-800-555-1540 (USA) / 1-800-463-7040 (Canada).

Pour obtenir des pièces de rechange et de l'information au sujet de la garantie, visitez www.amestruetemper.com ou contactez le 1-800-555-1540 (USA) / 1-800-463-7040 (Canada).

Para obtener piezas de reemplazo e información para la garantía, visite www.amestruetemper.com o llame al 1-800-555-1540 (USA) / 1-800-463-7040 (Canada).