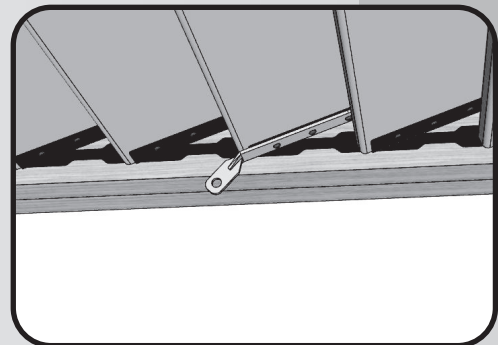
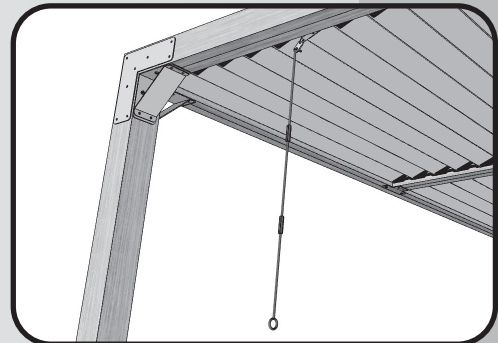
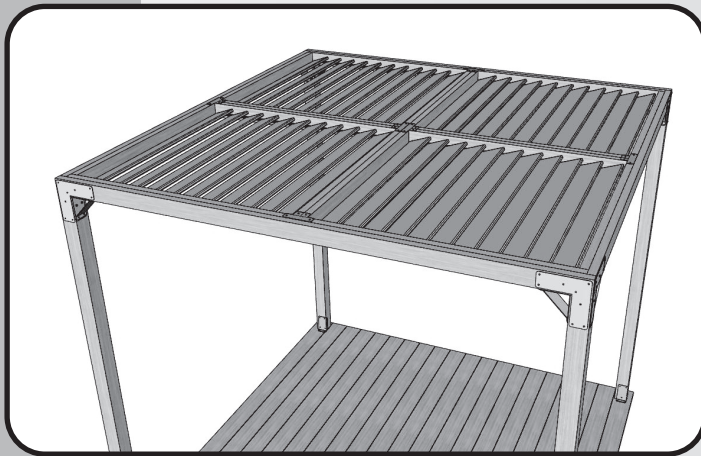
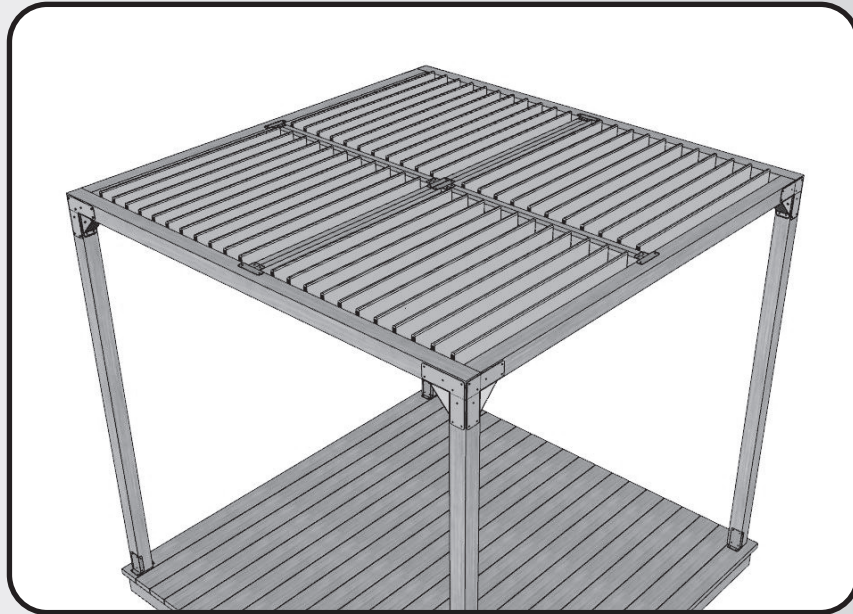




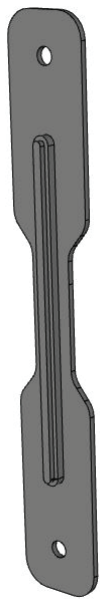
# PERGOLA SHUTTER HARDWARE ENSEMBLE DE VOILETS ARTICULÉS



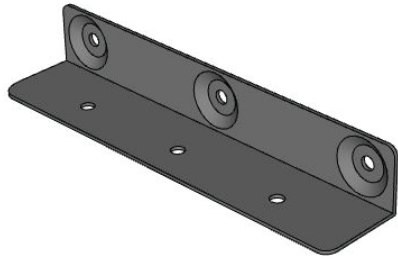
## INSTALLATION MANUAL MANUEL D'INSTALLATION

[www.PYLEX.com](http://www.PYLEX.com)

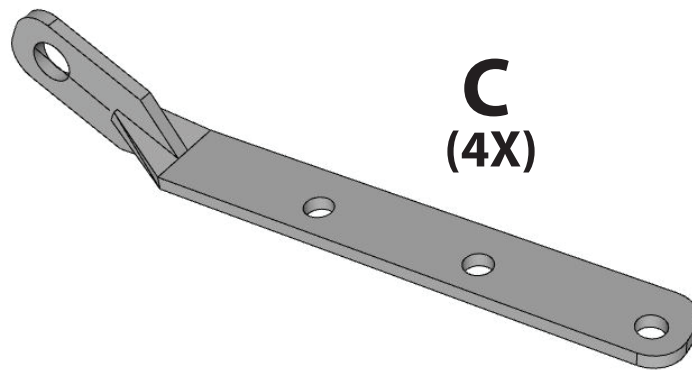
# PARTS LIST • LISTE DES PIÈCES



**A**  
(40X)



**B**  
(88X)



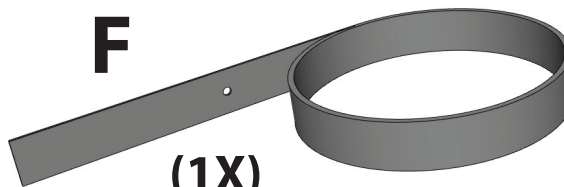
**C**  
(4X)



**D**  
(88X)

**RULE / RÈGLE**

**F**



(1X)



**E**  
(1X)

SCREWS / VIS

**1**



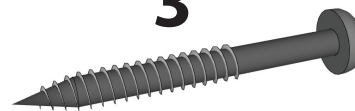
(260X)

**2**



(12X)

**3**



(140X)

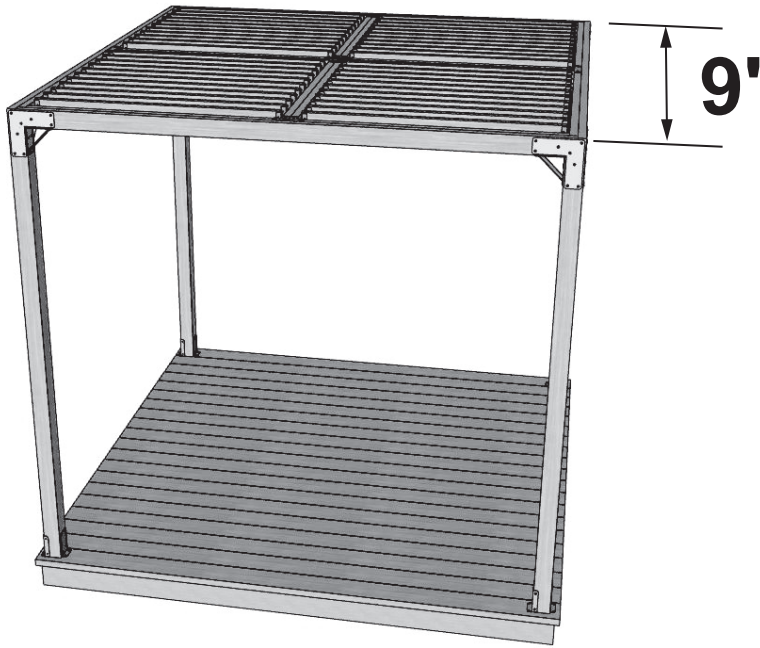
TO BUILT A COMPLETE PERGOLE  
SEE INSTRUCTION ON THE BACK OF THE BOX.  
(Product # 12071 and Product #12072 are required).

POUR CONSTRUIRE UNE PERGOLA COMPLÈTE VOIR LES  
INFORMATIONS SITUÉES À L'ARRIÈRE DE LA BOITE.  
(Requière le Produit #12071 et le produit # 12072).

**SHUTTER HARDWARE / VOILETS ARTICULÉS**

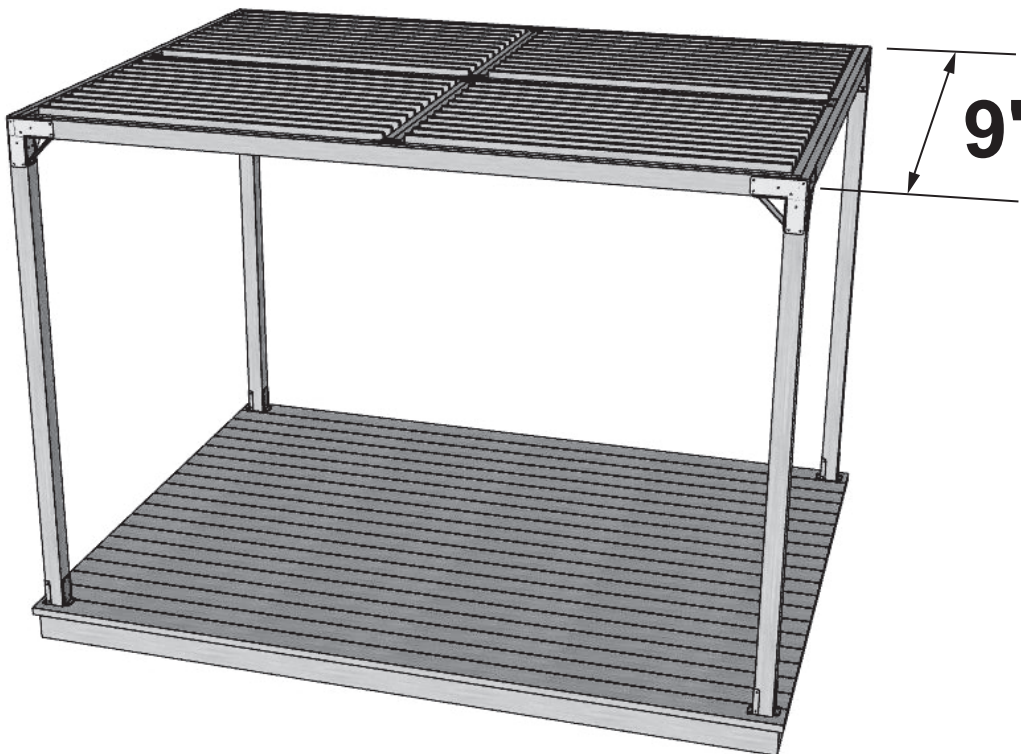
**POSSIBLE SIZES WITH THIS KIT  
DIMENSION POSSIBLE AVEC CET ENSEMBLE**

**9' X 9'**



**TO  
JUSQU'À**

**9' X 12'**



## SHUTTER HARDWARE / VOILETS ARTICULÉS


**IMPORTANT :**  
 TO PREVENT LUMBER WARDING  
 WE SUGGEST TO ATTACH AND LETTING THE WOOD DRY  
 FOR 2 TO 3 WEEKS PRIOR TO CONSTRUCTION.

**IMPORTANT :**  
 NOUS SUGGÉRONS D'ATTACHER ET LAISSER SÉCHER  
 DANS UN ENDROIT SEC LE BOIS DE 2 À 3 SEMAINES  
 AVANT LA CONSTRUCTION.

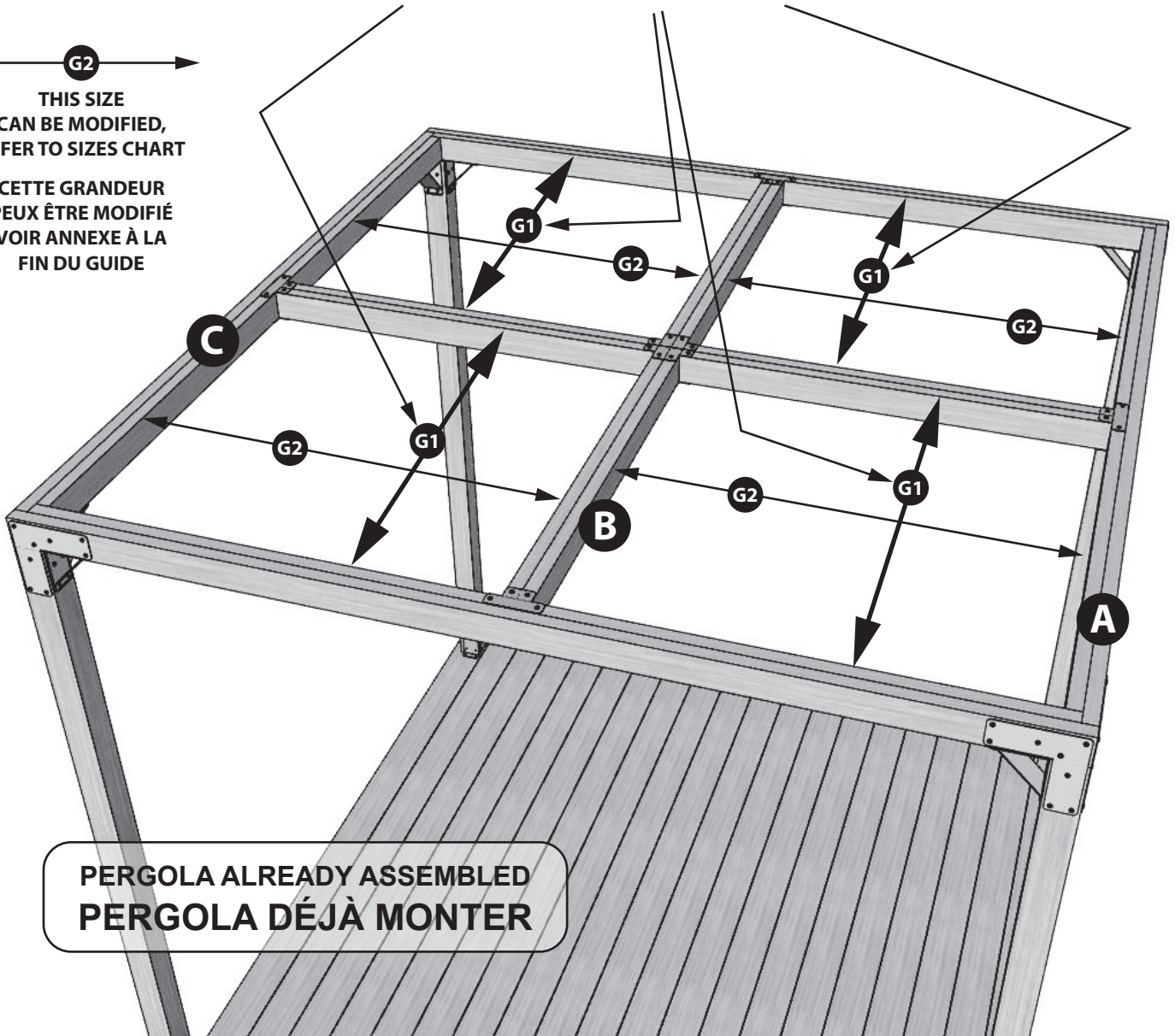
**FOR THIS EXAMPLE WE ARE  
 BUILDING A 9' X 9' PERGOLA**

**POUR NOTRE EXEMPLE NOUS  
 UTILISONS UNE PERGOLA DE 9' X 9'**

  
**REFER TO ANNEX AT THE END OF  
 THE INSTALLATION GUIDE FOR SIZE CHART**  
**VOIR ANNEXE À LA FIN DU GUIDE  
 POUR VOIR LA CHARTE DE GRANDEUR**

  
**THIS SIZE  
 CAN BE MODIFIED,  
 REFER TO SIZES CHART**

**CETTE GRANDEUR  
 PEUX ÊTRE MODIFIÉ  
 VOIR ANNEXE À LA  
 FIN DU GUIDE**



**PERGOLA ALREADY ASSEMBLED  
 PERGOLA DÉJÀ MONTER**

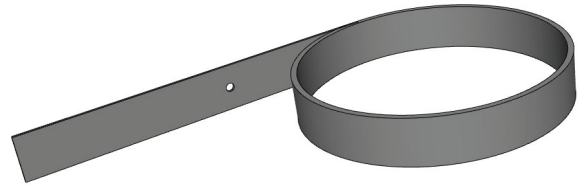
## SHUTTER HARDWARE / VOILETS ARTICULÉS

UNWIND THE TEMPLATE AND APPLY AS SHOWN  
 DÉROULER LE GABARIT ET PLACER COMME ILLUSTRER

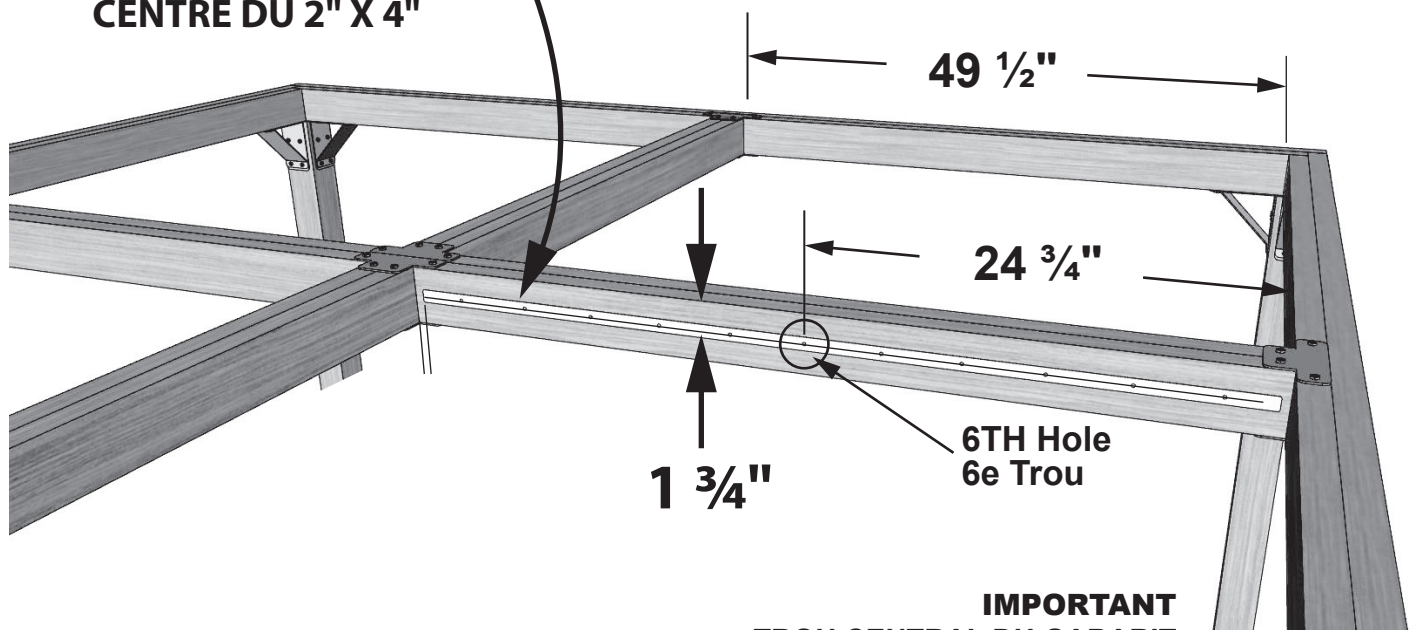
### IMPORTANT STEP / ÉTAPE IMPORTANTE

PLACE THE TEMPLATE  
 AT CENTER OF 2" X 4"

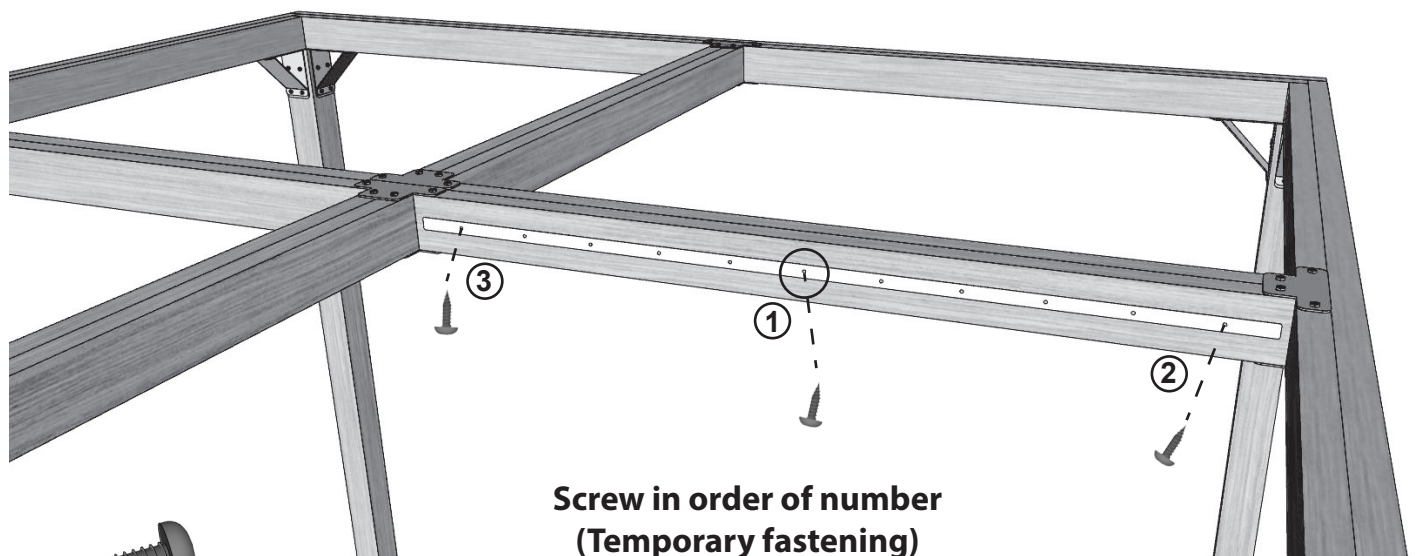
IMPORTANT  
 PLACER LA RÉGLE AU  
 CENTRE DU 2" X 4"



TEMPLATE / GABARIT



**IMPORTANT**  
 TROU CENTRAL DU GABARIT



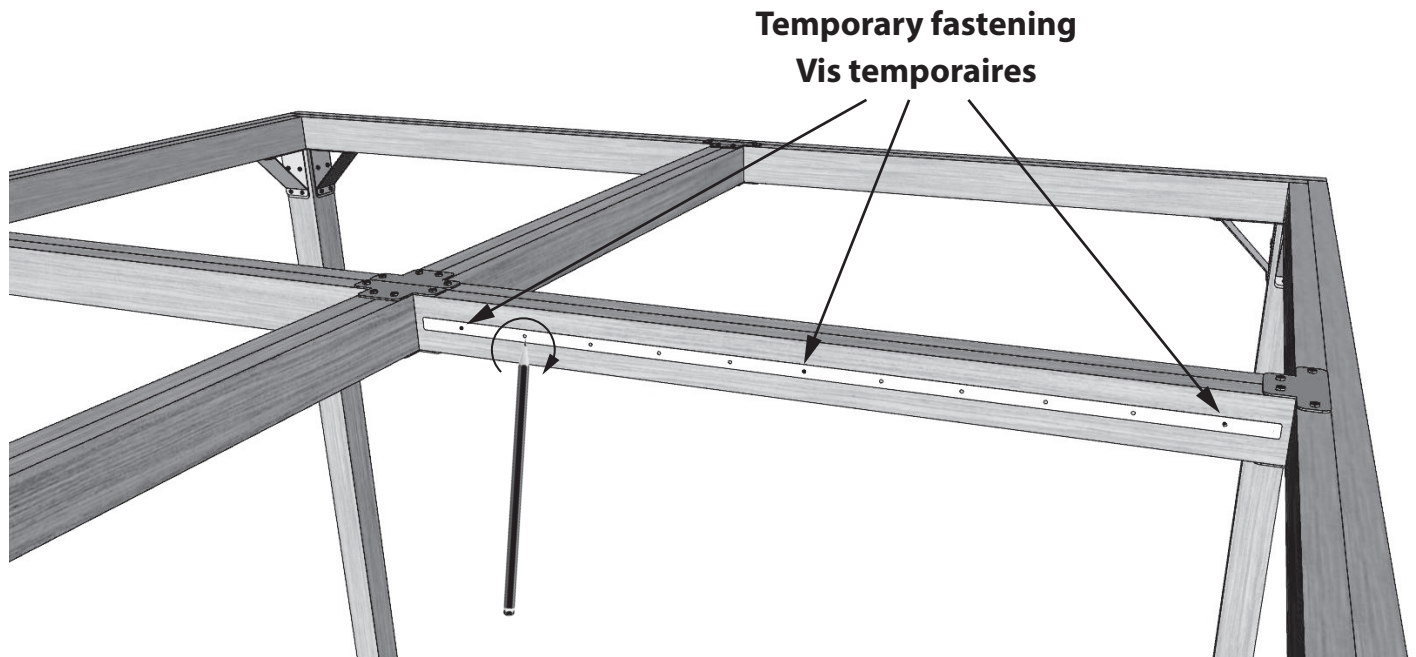
Screw in order of number  
 (Temporary fastening)

Visser les vis en ordre de numéro  
 (Vis temporaires)



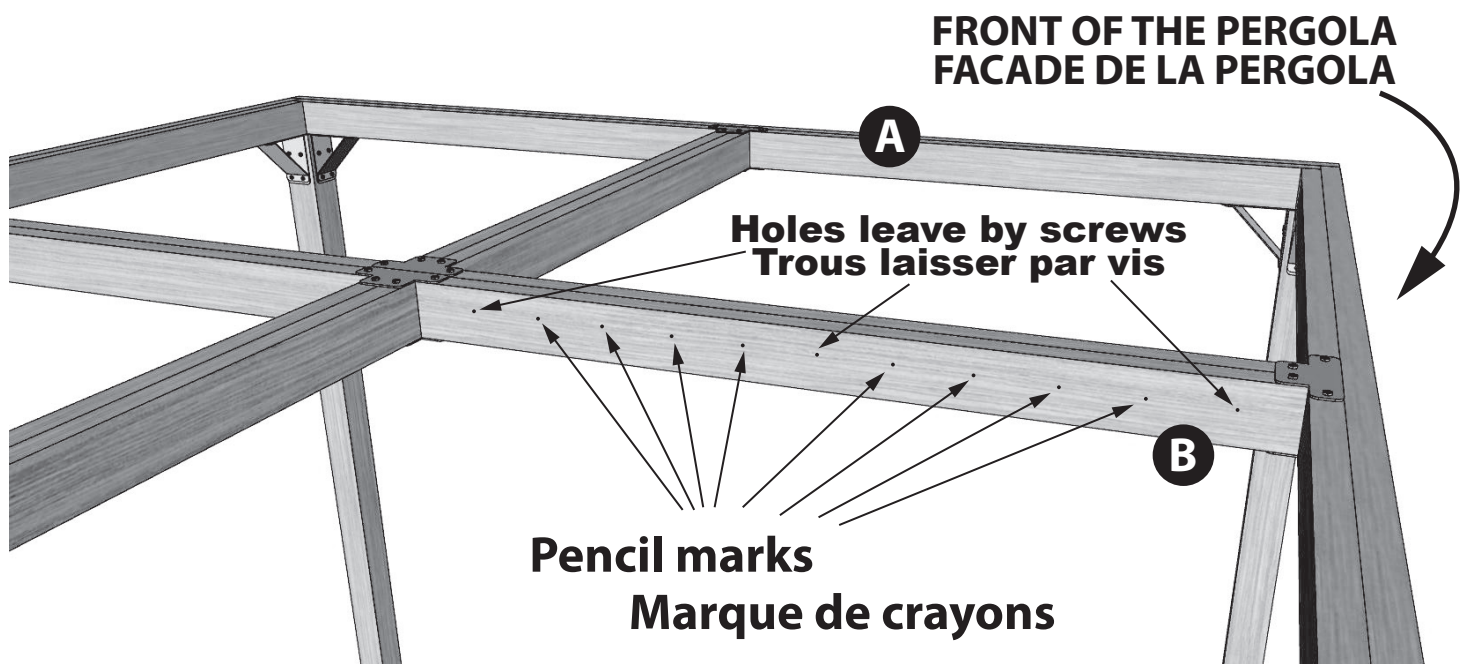
SCREWS / VIS 1 (3X)

## SHUTTER HARDWARE / VOILETS ARTICULÉS

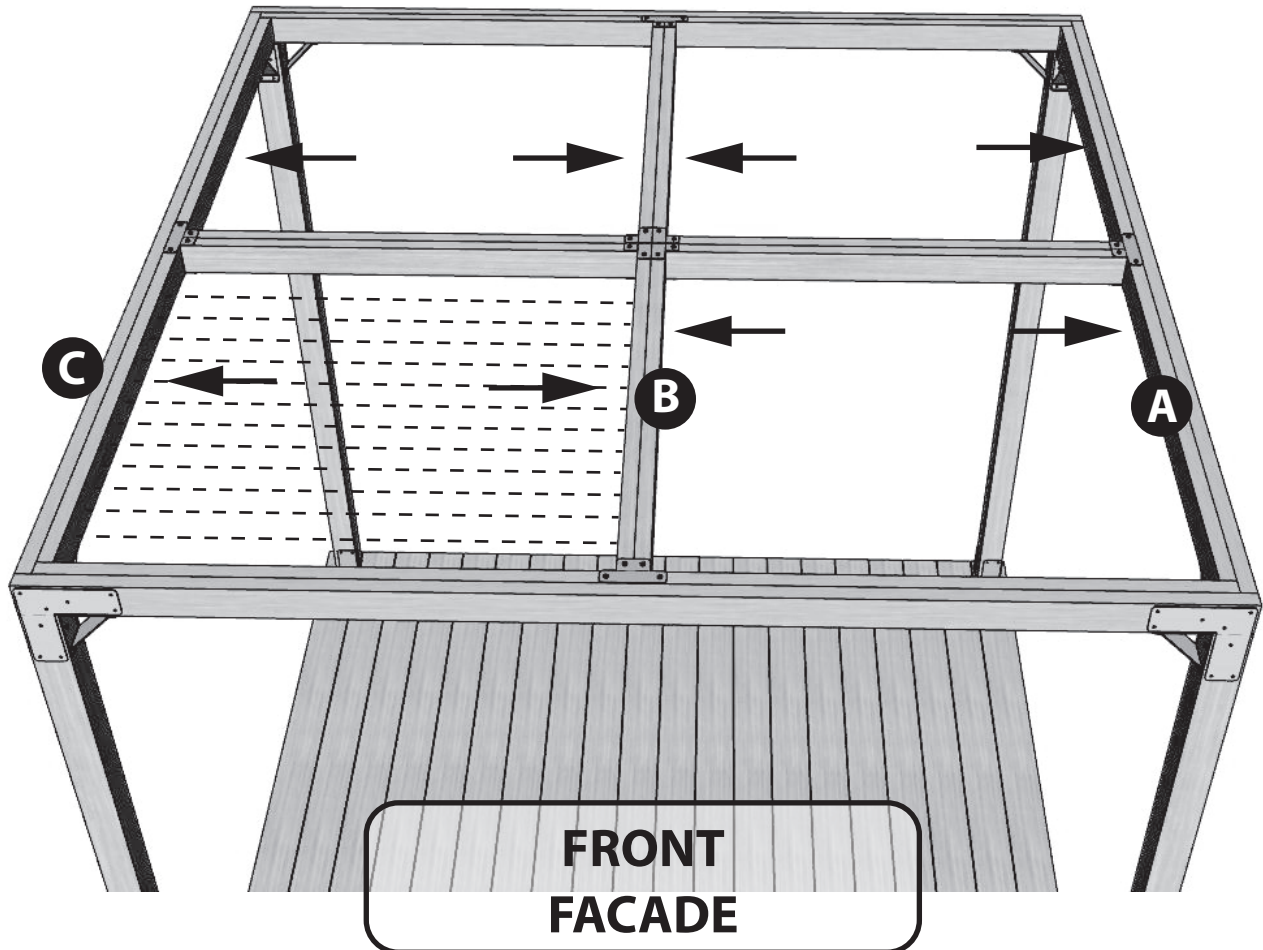


**Mark every holes using a pencil.**  
**À l'aide d'un crayon marquer tous les trous.**

**once every hole is marked  
 the template can be removed**  
**Une fois que tous les trous sont marqués  
 enlever la règle.**

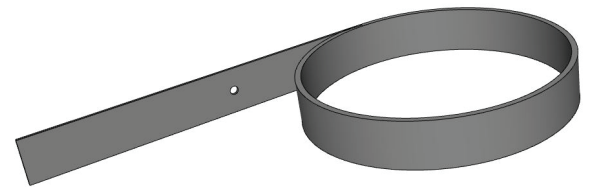


## SHUTTER HARDWARE / VOILETS ARTICULÉS



**USING THE SAME TEMPLATE,  
REPEAT STEP 1 AND 2 ON  
EVERY SIDES  
POINTED BY AROW**

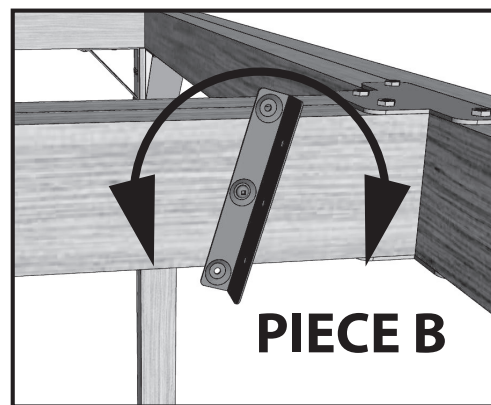
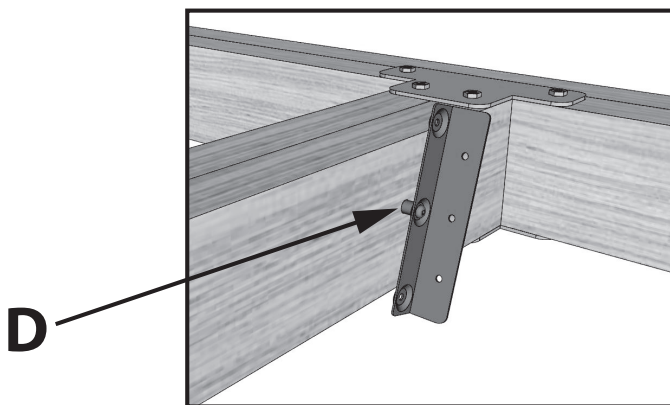
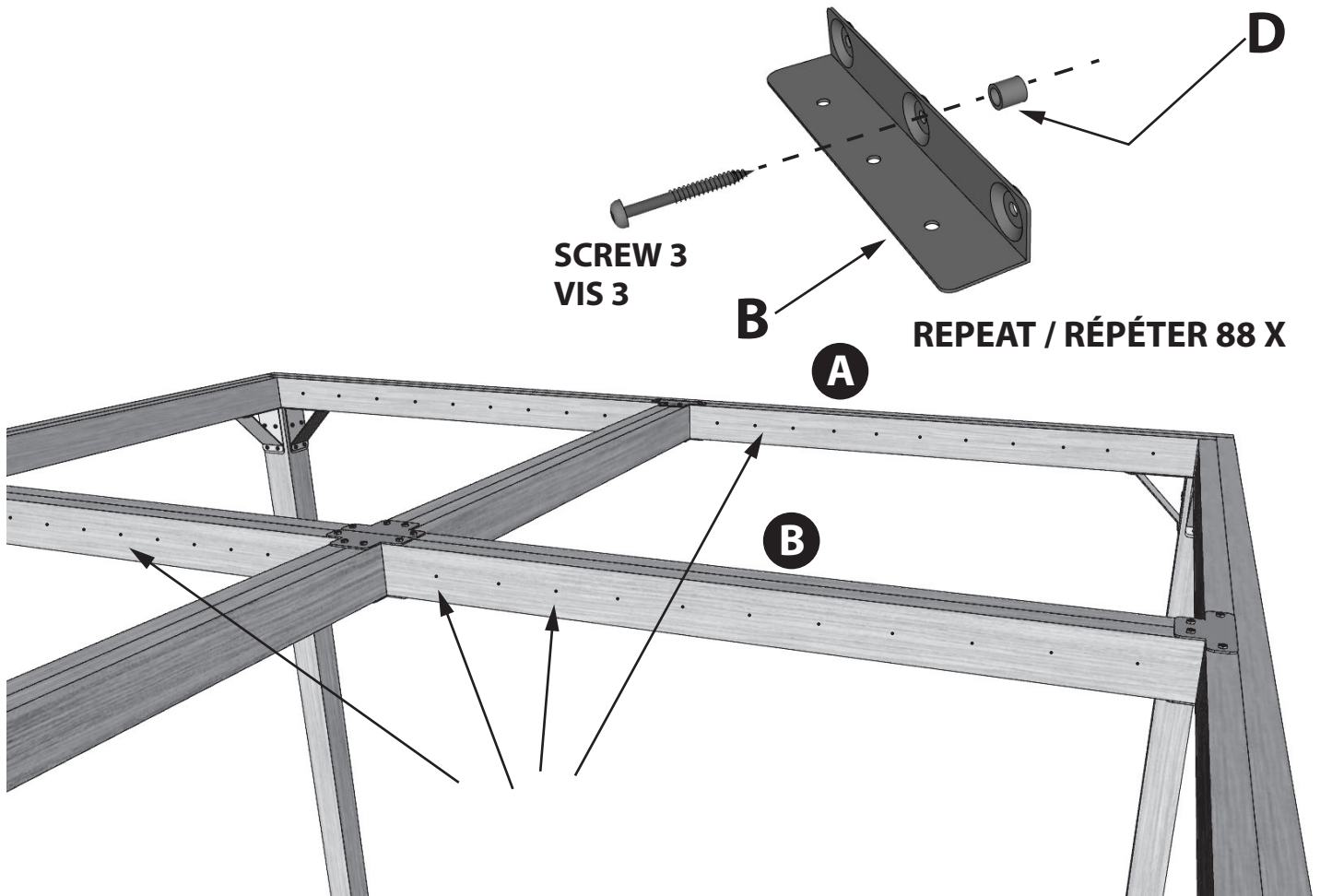
**AVEC LE MÊME GABARIT  
RÉPÉTER LES ÉTAPES 1 ET 2  
SUR TOUS LES CÔTÉS  
INDIQUÉS PAR UNE FLÊCHE**



**IMPORTANT:  
MAKE A SURE THAT THE PENCIL MARK  
ARE WELL FACE TO FACE  
ON EACH SIDE.**

**IMPORTANT:  
BIEN VOUS ASSURER QUE LES MARQUES DE  
CRAYON SONT BIEN VIS-À-VIS  
DE CHAQUE CÔTÉ.**

## SHUTTER HARDWARE / VOILETS ARTICULÉS

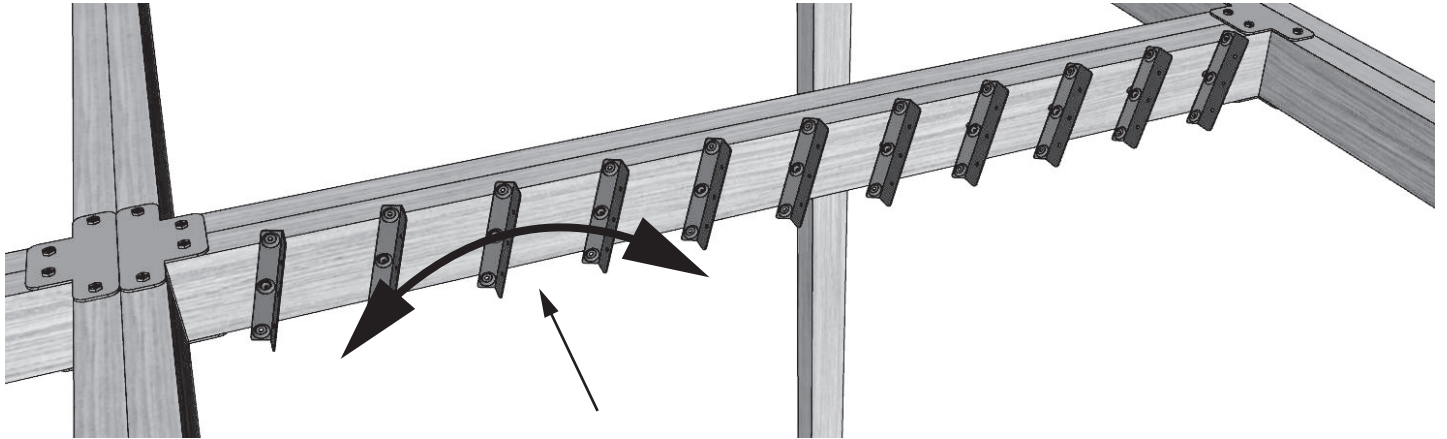


INSTALL PART B AND D AS SHOWN ABOVE AND  
 USE SCREWS 3 ON EVERY PENCIL MARKS  
 DO NOT OVER TIGHTEN, PAR B MUST TURN FREELY.

METTRE LES PIECES B ET D TEL QU'ILLUSTRÉ CI-HAUT  
 ET VISSER SUR CHAQUE MARQUE DE CRAYON À L'AIDE DE LA VIS 3.  
**NE PAS TROP SERRER,**  
 LA PIECE B DOIT PIVOTER LIBREMENT.



## SHUTTER HARDWARE / VOILETS ARTICULÉS



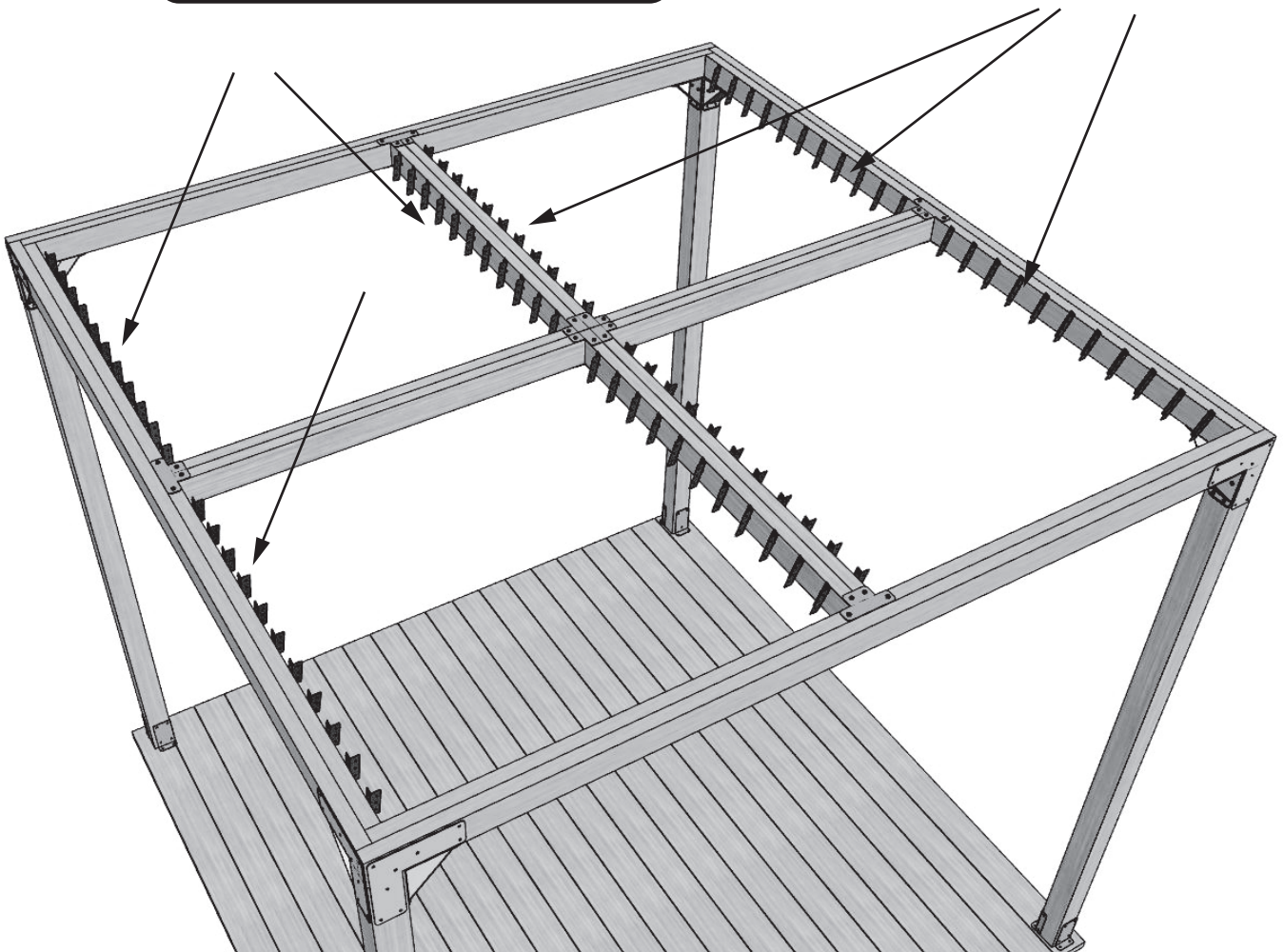
### IMPORTANT

THE "L" SHAPED BRACKET MUST ROTATE LOOSELY

LES SUPPORTS EN "L" DOIVENT PIVOTER LIBREMENT

YOU MUST HAVE 88 SUPPORTS AS SHOWN

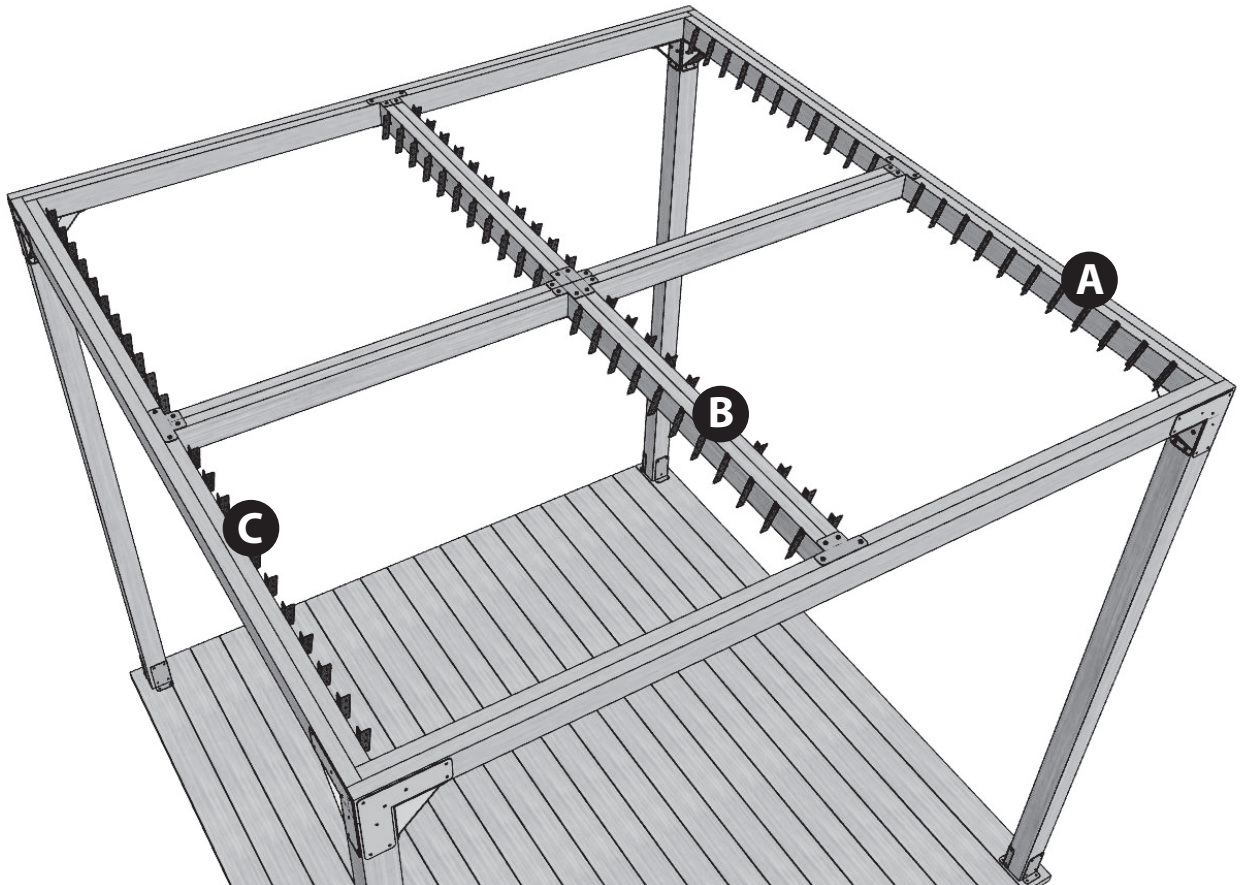
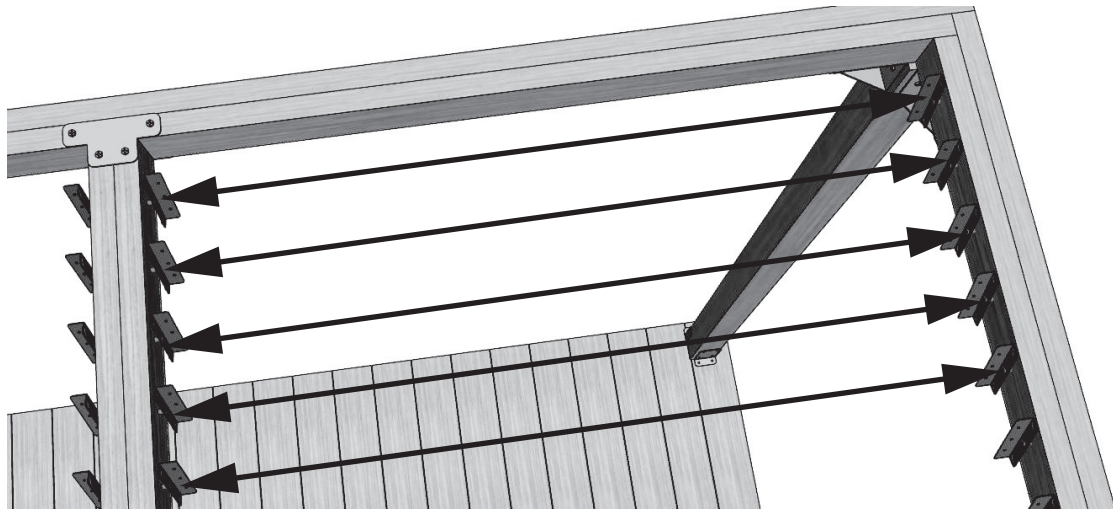
VOUS DEVEZ AVOIR 88 SUPPORTS EN «L» COMME ILLUSTRÉ



## SHUTTER HARDWARE / VOILETS ARTICULÉS

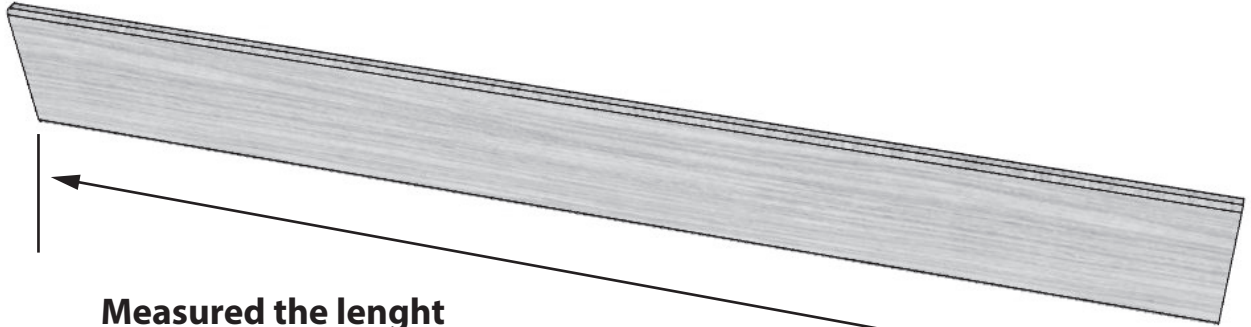
**MEASURE THE DISTANCE BETWEEN "L" SHAPE SUPPORT**  
 (Repeat the step every boards, the boards might not all have the same length)

**MESURER LA DISTANCE ENTRE LES SUPPORTS EN "L"**  
 (Répéter cette opération à CHAQUES PLANCHES  
 il se peut que les planches ne soient pas tous exactement de la même longueur)



## SHUTTER HARDWARE / VOILETS ARTICULÉS

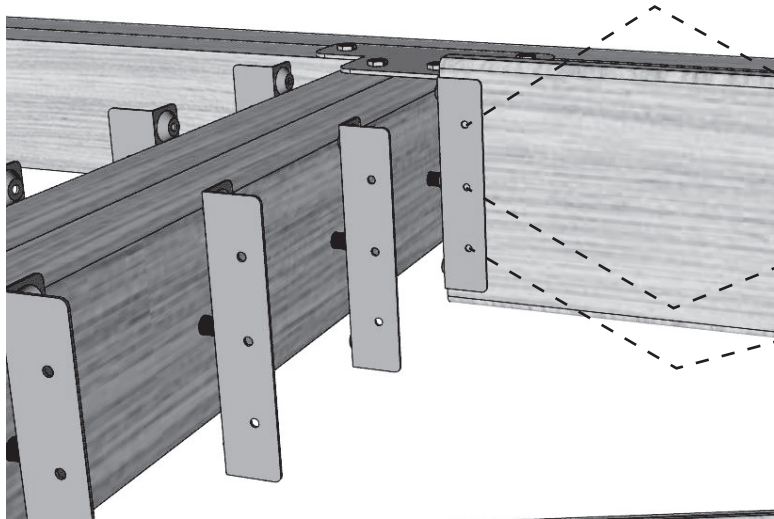
USE BOARDS OF 5/4" X 6" OR 1" X 6"  
 UTILISER DES PLANCHES 5/4" X 6" OU 1" X 6"



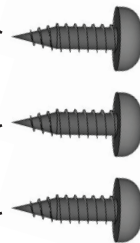
Measured the length  
 Mesurer votre grandeur

We recommend not to exceed 72 inches.  
 Nous conseillons de ne pas dépasser 72 pouces.

### LEFT / GAUCHE



SCREWS 1 / VIS 1



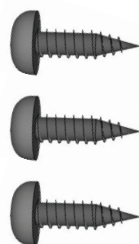
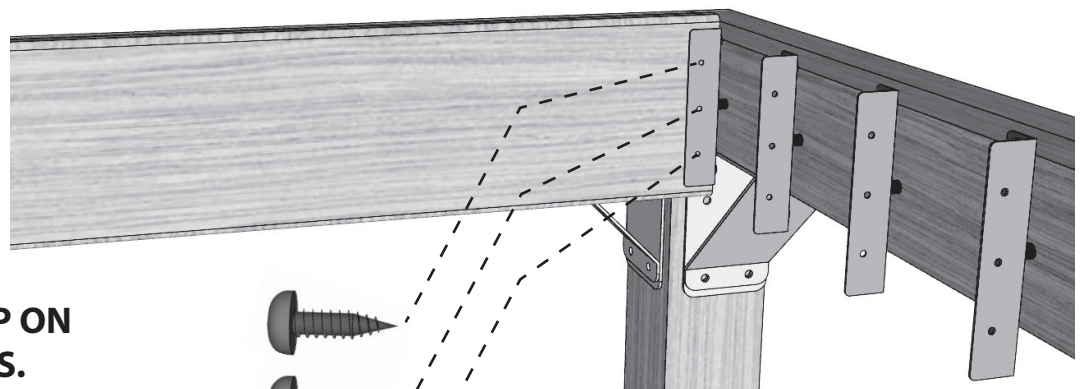
YOU MAY USE  
 A 6" #2  
 ROBERSON BIT

VOUS POUVEZ  
 UTILISER UN  
 Embout de tournevis,  
 #2 x 6"

Not supplied  
 Non fournie



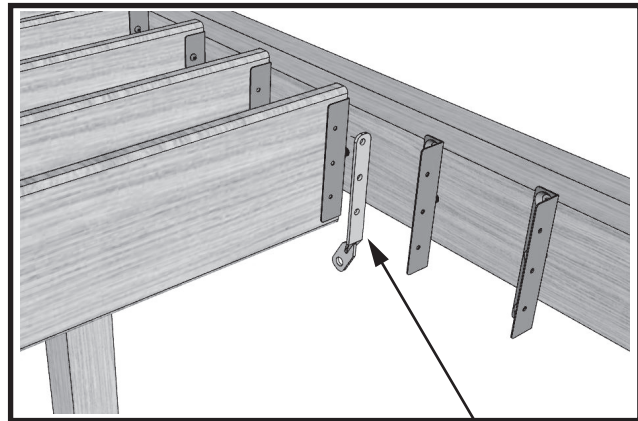
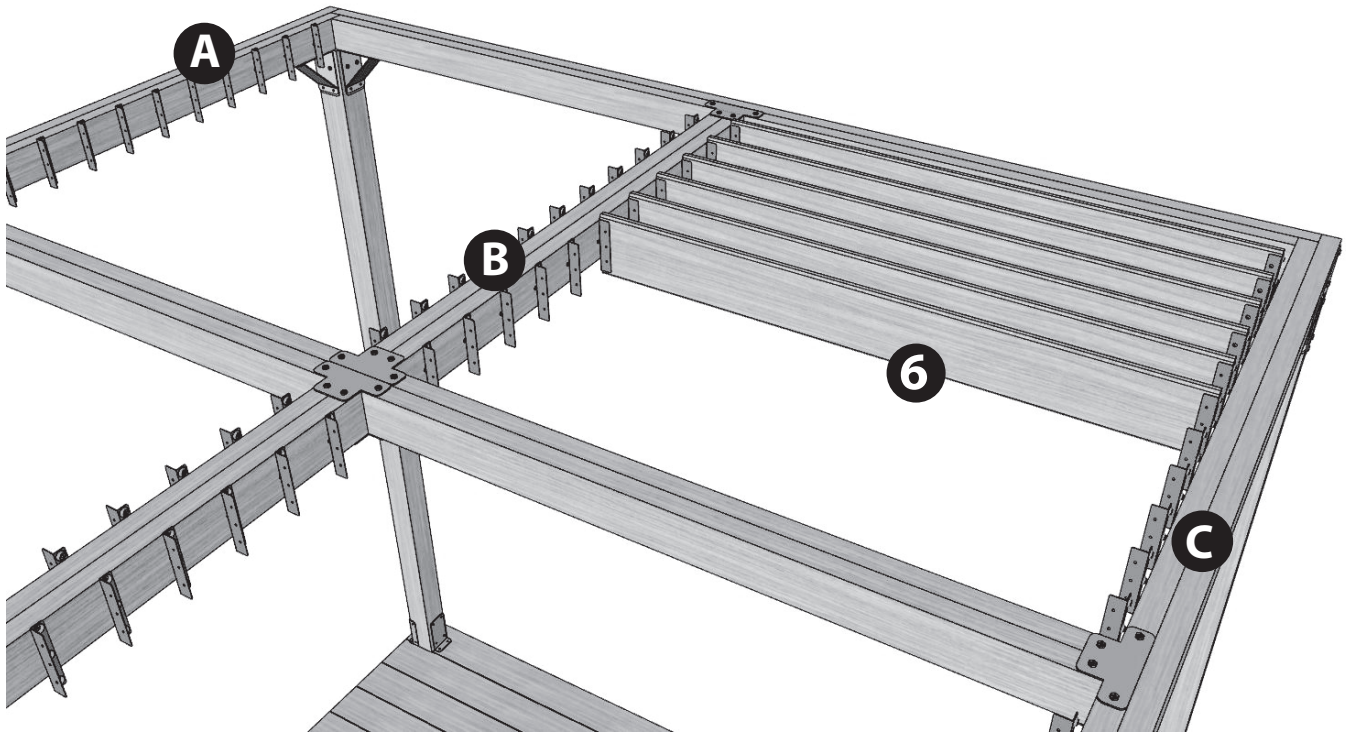
### RIGHT / DROIT



REPEAT THIS STEP ON  
 EVERY BOARDS.

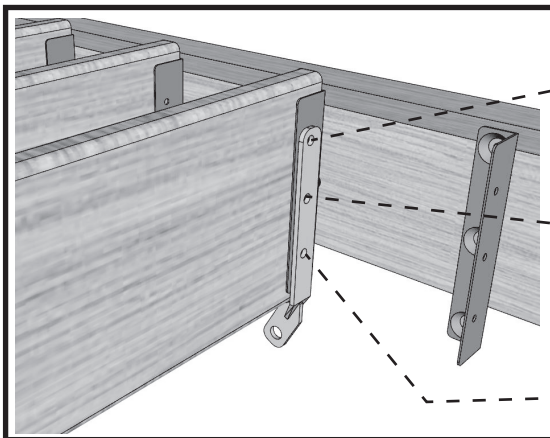
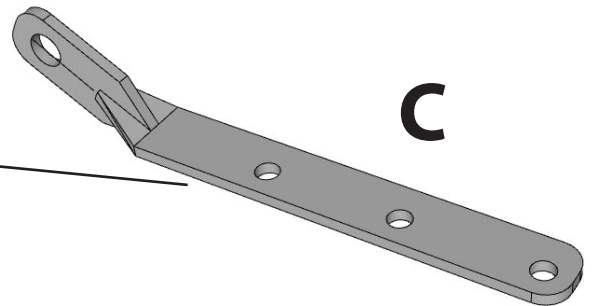
RÉPÉTER CETTE OPÉRATION  
 À TOUS LES PLANCHES

## SHUTTER HARDWARE / VOILETS ARTICULÉS



**INSTALL 6 BOARDS AND THEN  
INSTALL PART «C»  
ON THIS 6TH BOARD.**

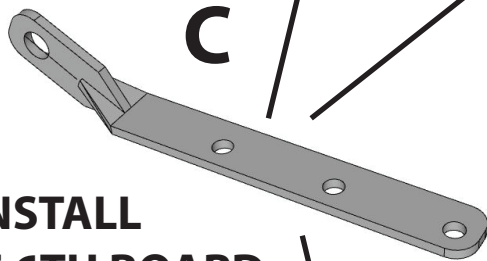
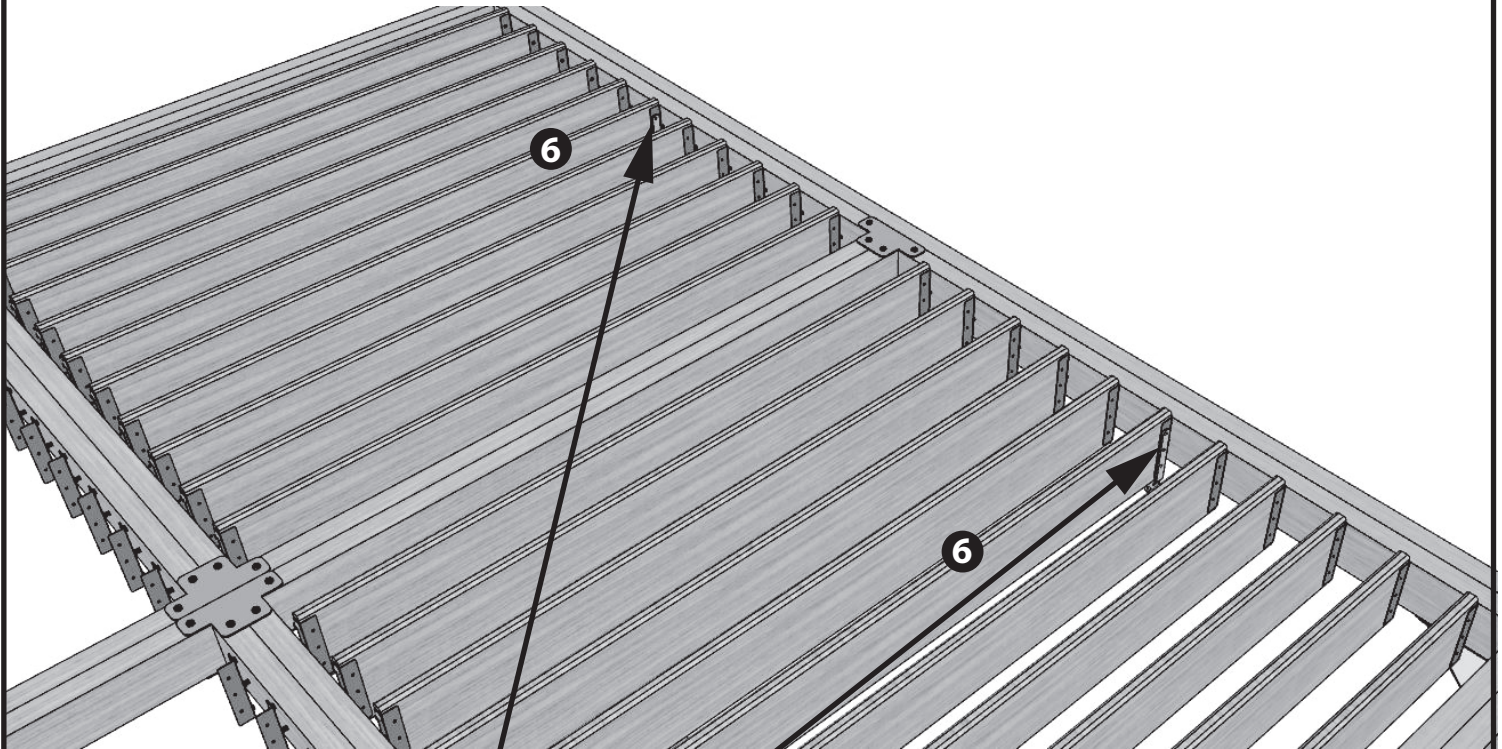
**INSTALLER 6 PLANCHES ET  
INSTALLER LA PIECE «C»  
SUR CETTE 6e PLANCHE.**



**SCREWS 2 / VIS 2**

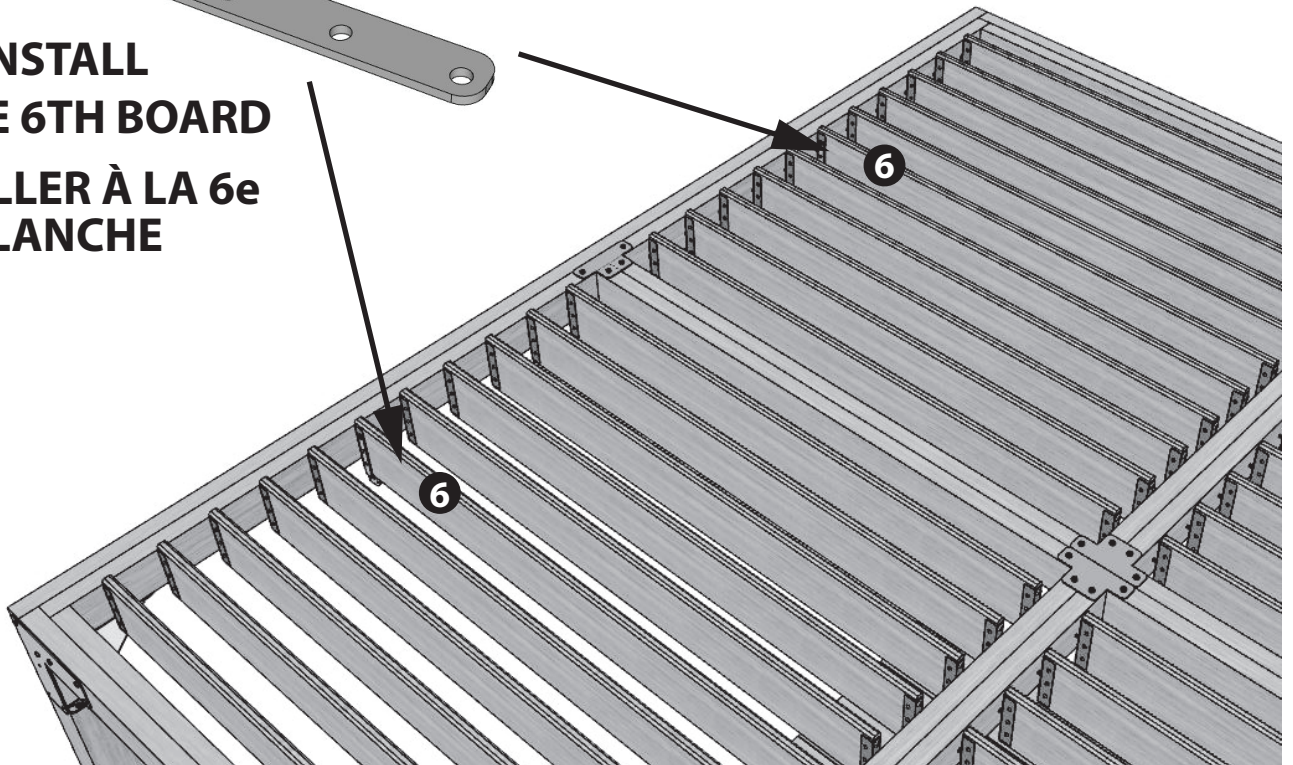


## SHUTTER HARDWARE / VOILETS ARTICULÉS

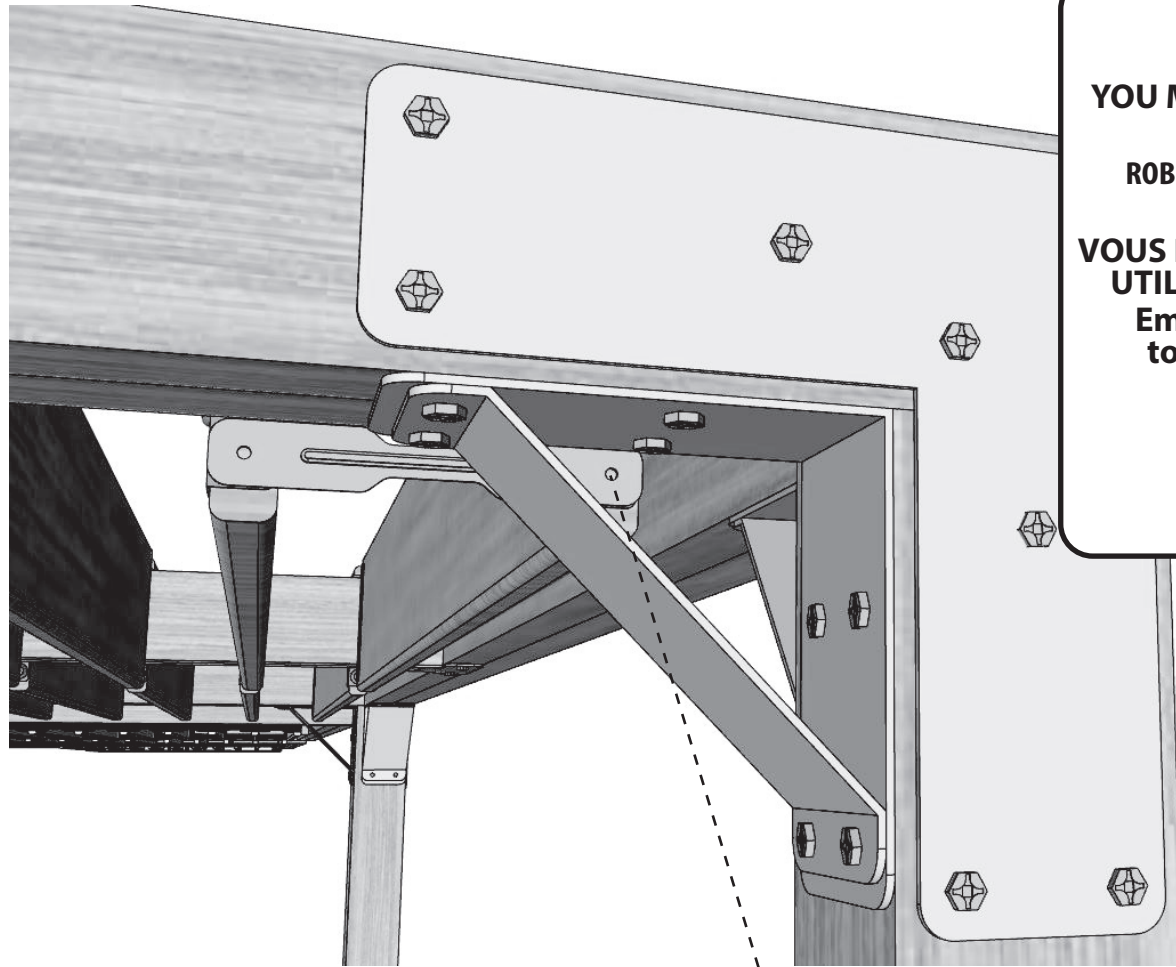


**4X PART C  
4X LA PIECE C**

**INSTALL  
ON THE 6TH BOARD  
INSTALLER À LA 6e  
PLANCHE**



## SHUTTER HARDWARE / VOILETS ARTICULÉS



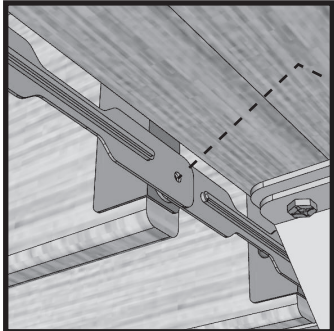
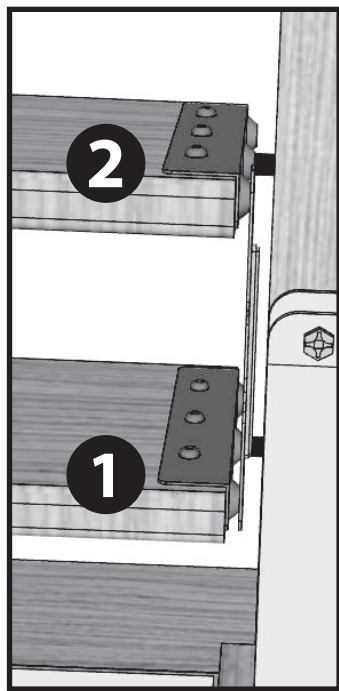
**YOU MAY USE  
A 6" #2  
ROBERSON BIT**

**VOUS POUVEZ  
UTILISER UN  
Embout de  
tournevis,  
#2 x 6"**

Not supplied  
Non fournie

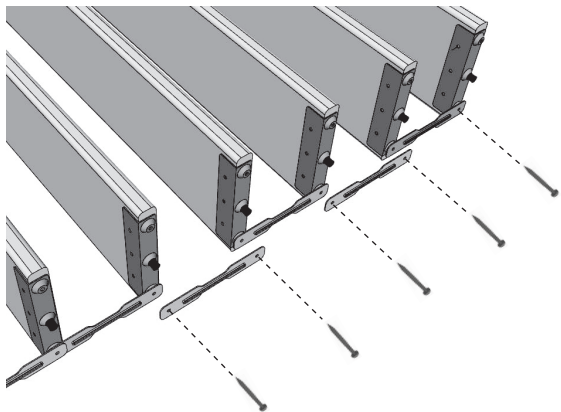


**A**



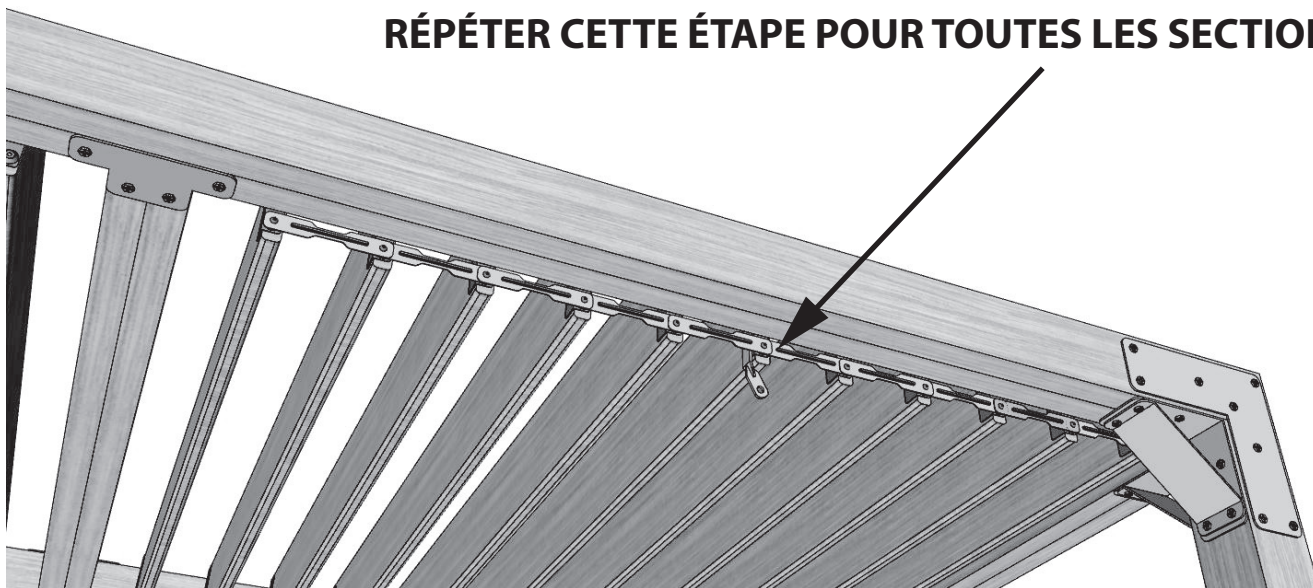
**Do not over  
tighten the screws**

**Ne pas trop  
serrer les vis**

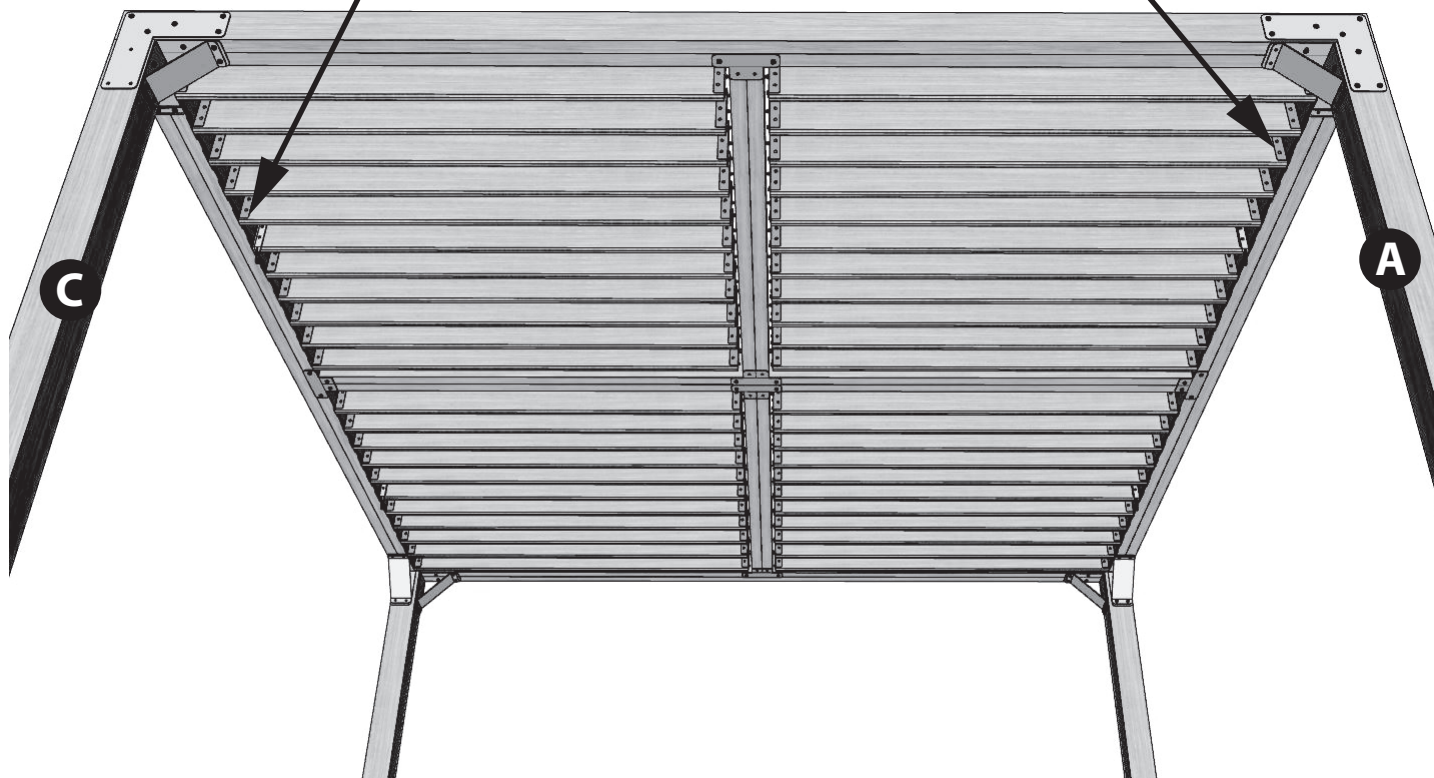


## SHUTTER HARDWARE / VOILETS ARTICULÉS

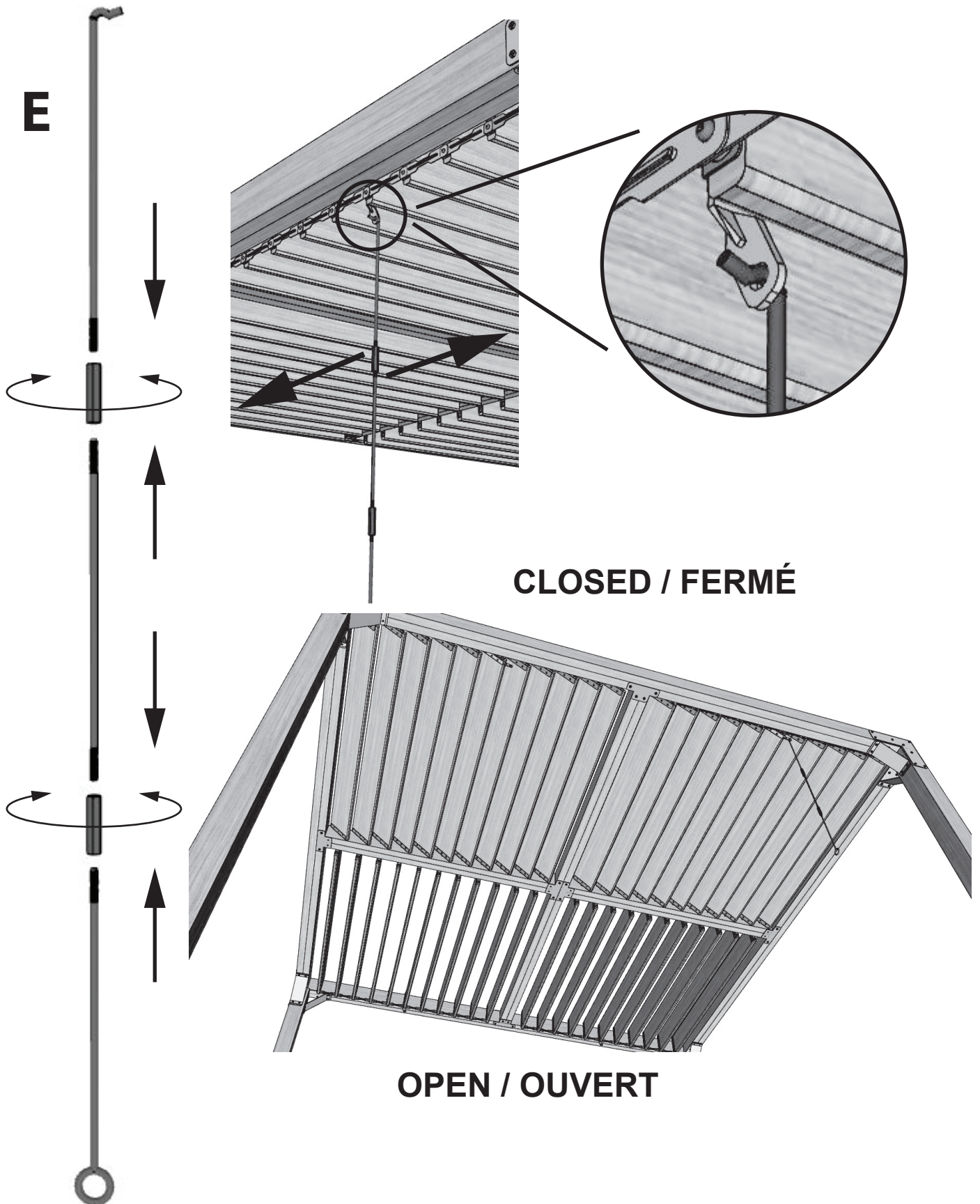
REPEAT THIS STEP ON EVERY SECTION  
RÉPÉTER CETTE ÉTAPE POUR TOUTES LES SECTIONS



INSTALL PLATES THIS  
SIDE ONLY  
METTRE LES PLAQUES  
SEULEMENT DE CE CÔTÉ



## SHUTTER HARDWARE / VOILETS ARTICULÉS





## SHUTTER HARDWARE / VOILETS ARTICULÉS

HOW MANY BOARDS NOMBRE DE PLANCHE	REQUIRED OPENING OUVERTURE REQUIS	
3	14 5/16"	364 mm
4	18 11/16"	474 mm
5	23"	584 mm
6	27 5/16"	694 mm
7	31 11/16"	804 mm
8	36"	914 mm
9	40 5/16"	1024 mm
10	44 5/8"	1134 mm
11	49"	1244 mm
12	53 5/16"	1354 mm
13	57 5/8"	1464 mm
14	62"	1574 mm
15	66 5/16"	1684 mm
16	70 5/8"	1794 mm
17	75"	1904 mm
18	79 5/16"	2014 mm

**G1**

FOR A TOTAL OF 12 SHUTTERS OR MORE AN EXTRA BOX OF THE PRODUCT #11060 IS REQUIRED.

POUR UN TOTAL DE 12 VOILETS OU PLUS UN AUTRE PRODUIT EST NÉCESSAIRE SOIT LE PRODUIT : #11060 Ensemble de store pour patio

(Product #11060 contains parts for 11 more boards)  
(Produit #11060 contient un ENSEMBLE pour faire 11 planches de plus)

TO BUILD A COMPLETE PERGOLA SEE THE INFORMATION ON THE BACK OF THE BOX.

POUR CONSTRUIRE UNE PERGOLA COMPLÈTE VOIR LES INFORMATIONS SITUÉES À L'ARRIÈRE DE LA BOITE.



**Part 1  
Partie 1  
# 12071**

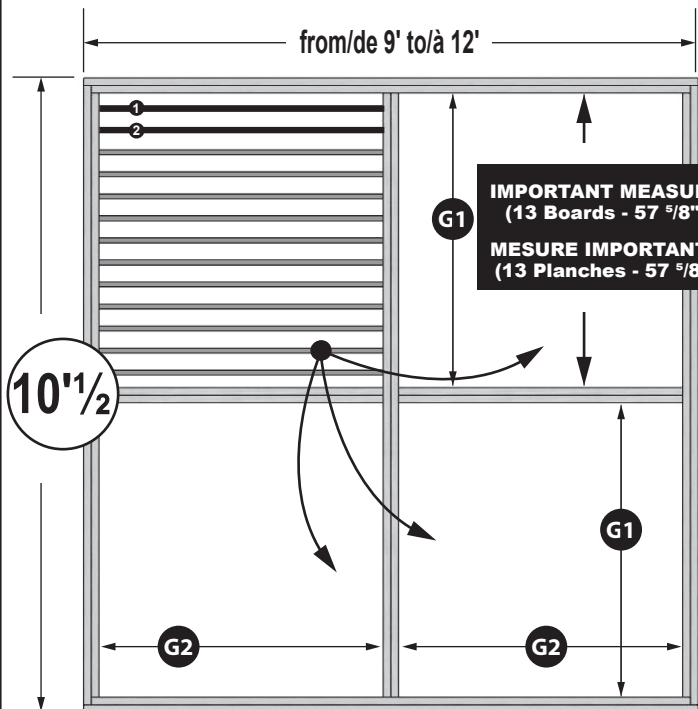
(Sold separately)  
(Vendu séparément)



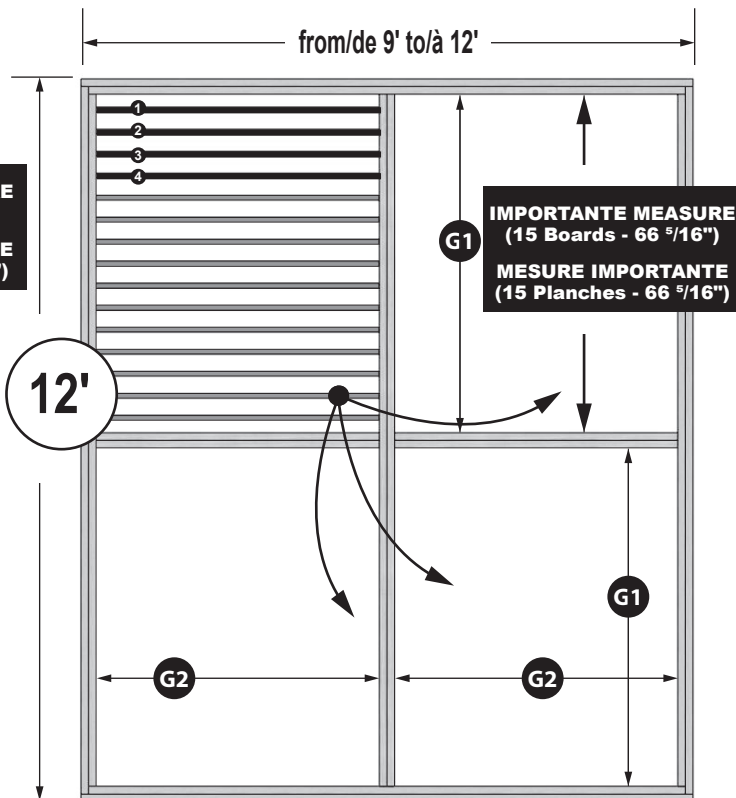
**Part 2  
Partie 2  
# 12072**

(Sold separately)  
(Vendu séparément)

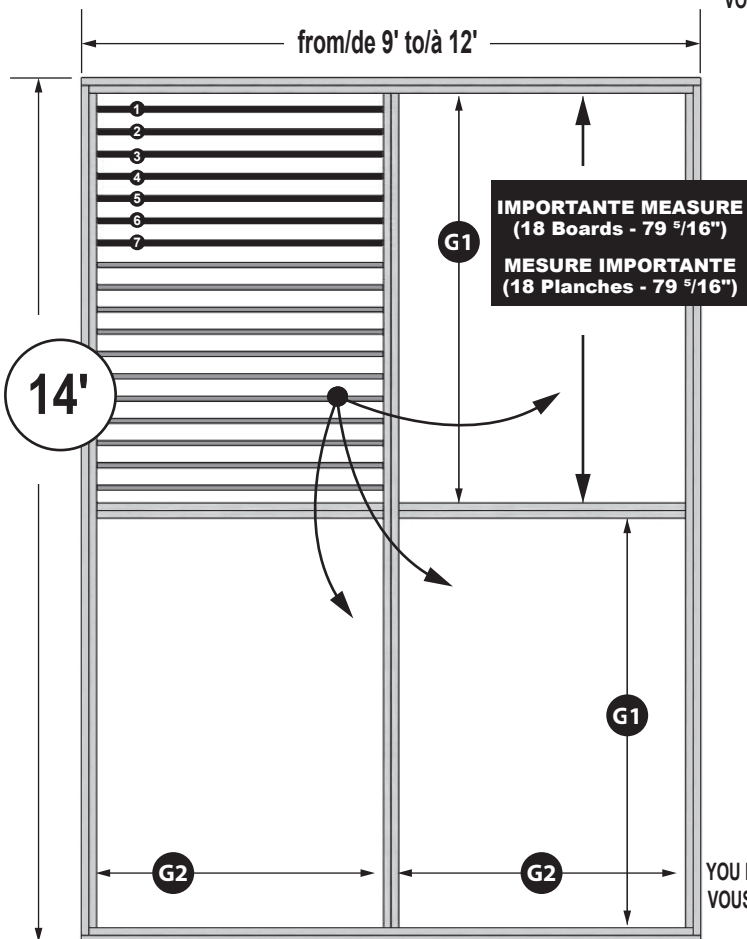
## SHUTTER HARDWARE / VOILETS ARTICULÉS



YOU NEED TO BUY 1 BOX OF PRODUCT #11060  
VOUS AVEZ BESOIN D'ACHETER 1 BOITE DU PRODUIT #11060



YOU NEED TO BUY 2 BOXES OF PRODUCT #11060  
VOUS AVEZ BESOIN D'ACHETER 2 BOITES DU PRODUIT #11060



YOU NEED TO BUY 3 BOXES OF PRODUCT #11060  
VOUS AVEZ BESOIN D'ACHETER 3 BOITES DU PRODUIT #11060



**PLEASE TAKE NOTE  
THAT THE MEASURES IN THE CIRCLES  
WHITE ARE ROUNDED  
USE MEASUREMENTS IN THE  
SQUARE BLACK.**

**VEUILLEZ PRENDRE NOTE  
QUE LES MESURES DANS LES CERCLE  
BLANC SONT ARRONDIES  
UTILISER LES MESURES DANS LE  
CARRÉ NOIR.**