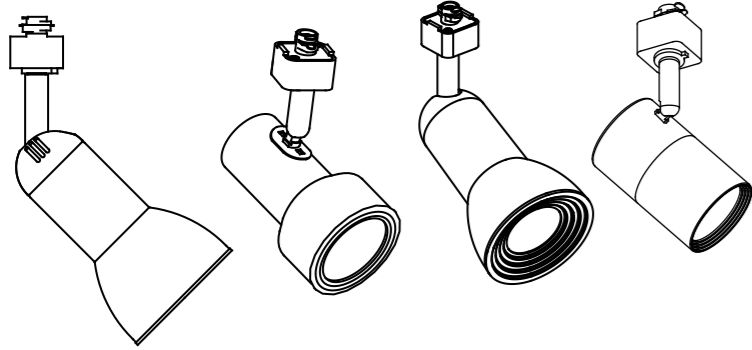




Item #1002638555(804099), 1002638453(804059)
 1002637590(803839), 1002637558(803859)
 1002638422(804019), 1002638026(803919)
 1002638976(803839), 1002636949(803819), 1002637587(803859)
 Model #DC3658BK-A, DC3658WH-A
 DC3657BK-B, DC3657WH-B
 DC3997BK, DC3997WH
 DC11001BK, DC11001WH, DC11001SBA

USE AND CARE GUIDE LED LINEAR TRACK HEAD



THANK YOU

We appreciate the trust and confidence you have placed in Hampton Bay through the purchase of this LED linear track head. We strive to continually create quality products designed to enhance your home. Visit us online to see our full line of products available for your home improvement needs. Thank you for choosing Hampton Bay!

Warranty

5-YEAR LIMITED WARRANTY

The manufacturer warrants this lighting fixture against defects in materials and workmanship for a period of five years from the date of purchase. If within this period the product is found to be defective in material or workmanship, the product must be returned, with a copy of the bill of sale as proof of purchase, to the original place of purchase. The manufacturer will, at its option, repair, replace, or refund the purchase price to the original purchaser or consumer. This warranty does not cover light bulbs or the fixture becoming damaged due to misuse, accidental damage, improper handling and/or installation, and specifically excludes liability for direct, incidental, or consequential damages. As some states do not allow exclusions or limitations on an implied warranty, so the above exclusions and limitations may not apply. This warranty gives you specific rights and you may also have other rights that vary from state to state.

Contact the Customer Service Team at 1-855-HD-HAMPTON or visit www.hamptonbay.com.



Questions, problems, missing parts? Before returning to store,
 call Hampton Bay Customer Service
 7 a.m. - 6 p.m., EST, Monday - Friday, 9 a.m. - 6 p.m., EST Saturday

1-855-HD-HAMPTON
 HAMPTONBAY.COM

Retain this manual for future use.

Safety Information

IMPORTANT SAFETY INSTRUCTIONS (Save These Instructions)

WHEN INSTALLING OR USING THIS TRACK SYSTEM, BASIC SAFETY PRECAUTIONS SHOULD ALWAYS BE FOLLOWED INCLUDING THE FOLLOWING:

- Read all installation instructions. Save these instructions and refer to them when additions to or changes in the track configuration are made.
- Do not install any part of this system less than 7 ft. above the floor.
- Do not install any lamps closer than 6 in. from any curtain or similar combustible material.
- All electrical connections must be in accordance with local codes and the National Electrical Code. If you are unfamiliar with methods of installing electrical wiring, secure the services of a qualified licensed electrician.
- This equipment has been tested and found to comply with the limits for a Class B digital device, pursuant to Part 15 of the FCC Rules. These limits are designed to provide reasonable protection against harmful interference in a residential installation. This equipment generates, uses and can radiate radio frequency energy and, if not installed and used in accordance with the instructions, may cause harmful interference to radio communications. However, there is no guarantee that interference will not occur in a particular installation. If this equipment does cause harmful interference to radio or television reception, which can be determined by turning the equipment off and on, the user is encouraged to try to correct the interference by one or more of the following measures:
 - Reorient or relocate the receiving antenna.
 - Increase the separation between the equipment and receiver.
 - Connect the equipment into an outlet on a circuit different from that to which the receiver is connected.
 - Consult the dealer or an experienced radio/TV technician for help.
- Please note that changes or modifications not expressly approved by the party responsible for compliance could void the user's authority to operate the equipment.

WARNING: Do not install this lighting system in a damp or wet location.

CAUTION: Keep the lamp away from materials that may burn.

CAUTION: The LEDs in this product are not replaceable.

IMPORTANT: For use with Hampton Bay EC series line voltage track system only.

Pre-Installation

TOOLS REQUIRED



Ladder

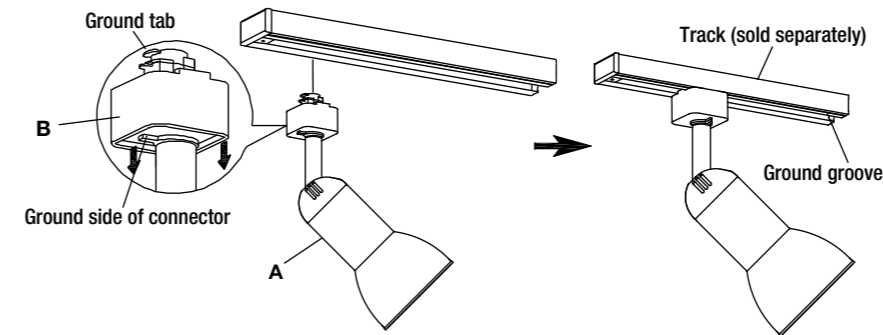
Gloves

Installation

Installing the track head to the track

NOTE: The ground side of the track head (A) connector is the side with two metal tabs. The ground side of the track section has an indented groove on the face and two internal copper strips. The track head (A) can only be assembled if the ground sides of the track head (A) connector and the track section are aligned.

- Identify the ground side on the track head (A) connector and track section (sold separately).
- Push the top portion of the track head (A) connector into the slot of the track section.
- Pull down the connector's locking tab (B).
- Twist the ground side of the track head (A) connector toward the ground side of the track section until the track head (A) connector snaps into place.



Care and Cleaning

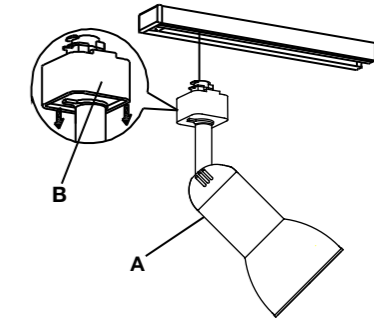
CAUTION: Do not use chemical solvents or harsh abrasives to clean the fixture or components, as damage may occur.

- To clean the fixture, first disconnect the power to the fixture by turning off the circuit breaker or by removing the fuse at the fuse box.
- Use a dry or slightly dampened, clean cloth (use clean water, never use a solvent) to wipe the interior and exterior surfaces of the fixture.
- Allow the fixture to dry completely before power is restored.

Operation

Removing the track head from the track

- To remove the track head (A) from the track section, first allow the track head (A) to cool down.
- Pull down on the track head connector's locking tab (B), and twist until the track head (A) disengages.

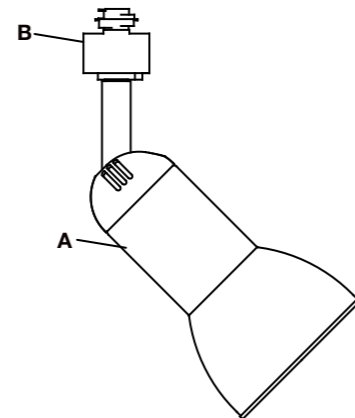


Troubleshooting

Problem	Possible Cause	Solution
The light will not illuminate.	The power is off.	Make sure the power supply is on.
	There is a faulty wire connection.	Check the wiring. Contact a qualified and licensed electrician if you are not comfortable troubleshooting wiring problems.
	There is a faulty switch.	Test or replace the switch.

Pre-Installation

PACKAGE CONTENTS



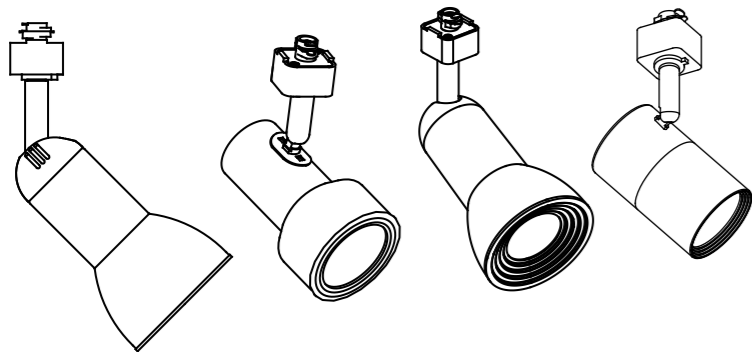
Note: Some fixture shapes may vary, not shown for all models but the same assembly method.

Part	Description	Quantity
A	Track head	1
B	Connector's locking tab [preassembled to track head (A)]	1



Artículo #1002638555(804099), 1002638453(804059)
 1002637490(803339), 1002637538(803359)
 1002638422(804019), 1002638026(803379)
 1002636976(803839), 1002638948(803819), 1002637587(803859)
 Model #DC4856BK-A, DC4856WH-A
 DC9997BK-B, DC9997WH-B
 DC9997BK, DC9997WH
 DC11001BK, DC11001WH, DC11001SA

GUÍA DE USO Y MANTENIMIENTO LED JEFE DE RIEL LINEAL



GRACIAS POR TU COMPRA

Apreciamos la confianza que has depositado en Hampton Bay al comprar esta LED jefe de riel lineal. Nos esforzamos para continuamente crear productos de calidad diseñados para mejorar tu hogar. Visítanos por Internet para ver nuestra línea completa de productos disponibles para las necesidades de mejoras de tu hogar. ¡Gracias por elegir Hampton Bay!

Garantía

GARANTÍA LIMITADA DE 5 AÑOS

El fabricante garantiza que esta lámpara estará libre de defectos en materiales y mano de obra por un periodo de cinco años a partir de la fecha de su compra. Si durante este lapso, el producto resulta defectuoso en cuanto a material o mano de obra, deberá devolverlo al lugar de la compra original, junto con una copia de la factura de venta como comprobante de la compra. El fabricante, según su criterio, reparará, sustituirá o reembolsará el precio de la compra al comprador o consumidor original. Esta garantía no cubre los focos ni que la luminaria resulte dañada debido a un mal uso, daño accidental, manejo o instalación inapropiados y, asimismo, de manera específica excluye la responsabilidad por daños directos, incidentales o emergentes. Puesto que algunos estados no permiten las exclusiones o limitaciones en una garantía implícita, es posible que las exclusiones y limitaciones anteriores no se apliquen. Esta garantía le brinda derechos legales específicos y usted podría tener también otros derechos que varían según el estado.

Comuníquese con el equipo de servicio al cliente al 1-855-HD-HAMPTON o visite www.hamptonbay.com.



¿Preguntas, problemas o piezas faltantes?

Antes de regresar a la tienda, llama al servicio al cliente de Hampton Bay, de lunes a viernes de 7 a.m. a 6 p.m., hora estándar del Este, y sábados de 9 a.m. a 6 p.m., hora estándar del Este

1-855-HD-HAMPTON

HAMPTONBAY.COM

Conserva este manual para uso en el futuro.

Información de seguridad

INSTRUCCIONES DE SEGURIDAD IMPORTANTES (Guarda estas instrucciones)

DURANTE LA INSTALACIÓN O USO DE ESTE SISTEMA DE RIELES, SE DEBEN TOMAR PRECAUCIONES

BÁSICAS DE SEGURIDAD INCLUIDAS LAS SIGUIENTES:

- Lee todas las instrucciones. Guarda estas instrucciones y consúltalas cuando hagas cambios o cuando amplíes la configuración del riel.
- No instales partes de este riel sistema a menos de 7 pies (2,2 m) sobre el piso.
- No instales lámparas a menos de 6 pulgadas (15,25cm) de distancia de cortinas o material combustible similar.
- Todas las conexiones se deben hacer conforme con el Código Nacional de Electricidad y con los códigos de electricidad locales. Si no estás familiarizado con los métodos de instalación del cableado eléctrico, contrata los servicios de un electricista certificado y calificado.
- Este equipo ha sido probado y se ha determinado que cumple con los límites para los equipos digitales de Clase B, en consonancia con la Part 15 de las Regulaciones de la FCC. Estos límites están diseñados para brindar una protección razonable contra la interferencia dañina en las instalaciones residenciales. Este equipo genera, usa y puede irradiar energía de radiofrecuencia y, de no instalarse y usarse según las instrucciones, pudiera ocasionar interferencia dañina a las comunicaciones radiales. Sin embargo, no existe garantía de que no se producirá interferencia en una instalación particular. Si este equipo ocasionara interferencia dañina a la recepción radial o televisiva, lo que se puede determinar apagando y encendiendo el equipo, se le exhorta al usuario a eliminar la interferencia mediante una o varias de las siguientes medidas:
 - Reoriente o reubique la antena receptora.
 - Aumente la separación entre el equipo y el receptor.
 - Conecte el equipo a un tomacorriente de un circuito diferente al circuito al que está conectado el receptor.
 - Pida ayuda a un concesionario o técnico de radio/TV experimentado.
- Tenga en cuenta que cualquier cambio o modificación que no haya sido aprobado específicamente por la parte responsable de la conformidad con el reglamento podría anular la autorización del usuario de hacer funcionar este aparato.

ADVERTENCIA: No instales este sistema de iluminación en un lugares húmedos o mojados.

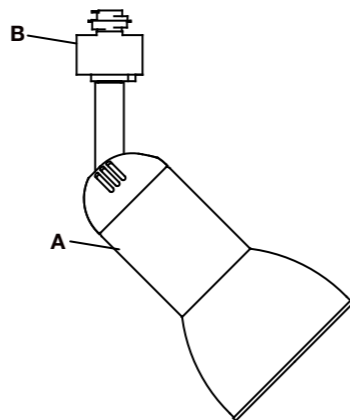
PRECAUCIÓN: Mantén la bombilla alejada de materiales potencialmente inflamables.

PRECAUCIÓN: Las bombillas LED en este producto no son reemplazables.

IMPORTANTE: Para uso con sistemas de riel de tensión de línea de la serie Hampton Bay EC solamente.

Preinstalación

CONTENIDO DEL PAQUETE



Remarque : A forme des luminaires peut varier, les modèles ne sont pas tous illustrés mais le même procédé d'assemblage.

Pieza	Descripción	Cantidad
A	Cabezal del carril	1
B	Lengüeta de seguridad del conector [preensamblado en el cabezal del carril (A)]	1

Preinstalación

HERRAMIENTAS NECESARIAS



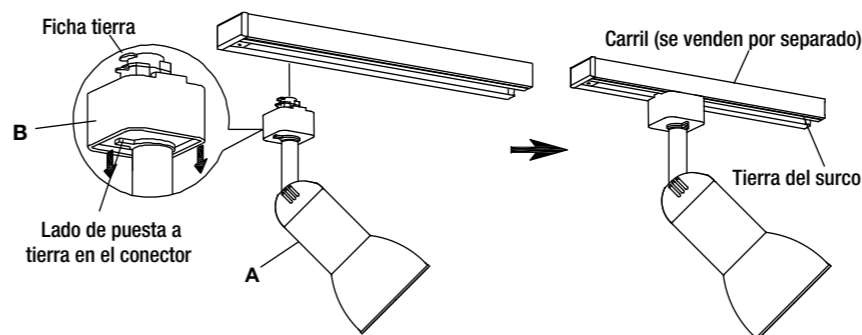
Escalera Guantes

Instalación

Instalar el jefe de riel hasta el riel

NOTA: El lado de puesta a tierra del conector del cabezal del carril (A) es el lado con las dos lengüetas de metal. El lado de puesta a tierra de la sección del carril tiene una ranura dentada en la parte frontal y dos tiras de cobre internas. El cabezal del carril (A) sólo se puede ensamblar si los lados con puesta a tierra del cabezal del carril (A) y la sección del carril están alineados.

- Identifique el lado de puesta a tierra en el conector del cabezal del carril (A) y la sección del carril (se venden por separado).
- Presione la parte superior del conector del cabezal del carril (A) en la ranura de la sección del carril.
- Baje la lengüeta de bloqueo del conector (B).
- Gire el lado de puesta a tierra del conector del cabezal del carril (A) hacia el lado de puesta a tierra de la sección del carril hasta que el conector del cabezal del carril (A) se fije en su lugar.



Mantenimiento y limpieza

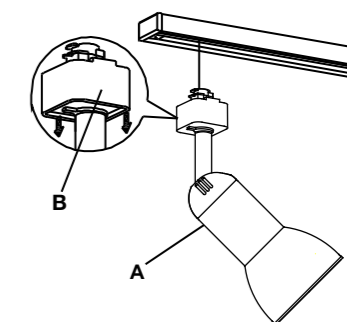
PRECAUCIÓN: No uses solventes químicos ni abrasivos fuertes para limpiar la lámpara o los componentes, porque se pueden dañar.

- Para limpiar la lámpara, desconecta primero la electricidad apagando el cortacircuitos o quitando el fusible correspondiente en la caja de fusibles.
- Usa un paño limpio, seco o ligeramente húmedo (usa sólo agua limpia, nunca un solvente) para limpiar el interior y exterior de la lámpara.
- Deja secar la lámpara completamente antes de restablecer la electricidad.

Funcionamiento

Desmontar el cabezal del riel

- Para retirar el cabezal del carril (A) de la sección del carril, primero permita que se enfríe el cabezal del carril (A).
- Jale hacia abajo la lengüeta de bloqueo del conector (B) del cabezal del carril y gire hasta que el cabezal del carril (A) se libere.



Solución de problemas

Problema	Causa posible	Solución
La lámpara no se enciende.	La electricidad está apagada.	Asegúrate de que el suministro de electricidad está encendido.
	Hay una conexión defectuosa del cable.	Revisa el cableado. Comunícate con un electricista certificado y calificado si no estás satisfecho con la solución de problemas del cableado.
	Hay un interruptor defectuoso.	Prueba o reemplaza el interruptor defectuoso.