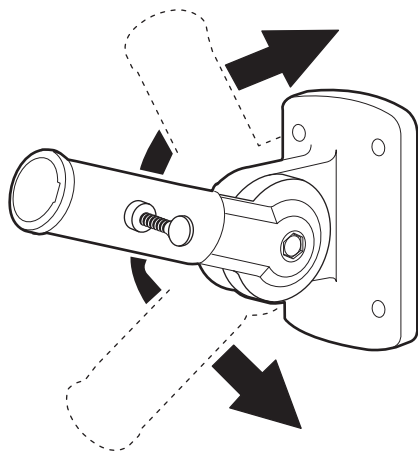


## Flag Pole Holder

Agarro para postes de banderas



- **Fits poles up to 1" diameter**  
Para astas de 2.5 cm de diametro
- **Easy to install**  
Instalación fácil
- **Fasteners included**  
Sujetadores incluidos

**NOTE:** Installation drawings are typical for this style of replacement part. They may not show a part identical to the one you are installing.

**NOTA:** Los dibujos para la instalación son genéricos para repuestos de este tipo; por lo que podrían no mostrar una pieza idéntica a la que usted esté instalando.

**REMARQUE :** Les dessins d'installation sont typiques pour ce style de pièce de rechange. Ils pourraient ne pas illustrer une pièce identique à celle que vous installez.

**INSTALLATION HINTS:** Locate desired position for flag pole holder.  
**NOTE:** Insure that there is a stud or wood mounting surface to allow screws to fasten to a solid backing. Align holder for upright position and mark hole locations. Pre-drill each hole with a 1/8" drill bit. Secure holder to surface with screws provided (*for wood surfaces*). *Other surfaces: Stucco and brick may need special fasteners.*

**CONSEJOS PARA LA INSTALACIÓN:** Coloque el soporte de la asta de la bandera en el lugar deseado. **NOTA:** Asegúrese que tenga una superficie de montaje de madera, para facilitar la fijación de los tornillos sobre una base sólida. Alinee el soporte para obtener una posición derecha y marque el lugar de los orificios. Pretaladre cada uno de los orificios, utilizando una broca de 3 mm. Fije el soporte sobre la superficie, utilizando los tornillos incluidos (para superficies de madera). Para otras superficies: El estuco y el ladrillo pueden necesitar sujetadores diferentes.

***PRIME-LINE***<sup>®</sup>

26950 San Bernardino Ave., Redlands, CA 92374

© 2010 Prime-Line Products