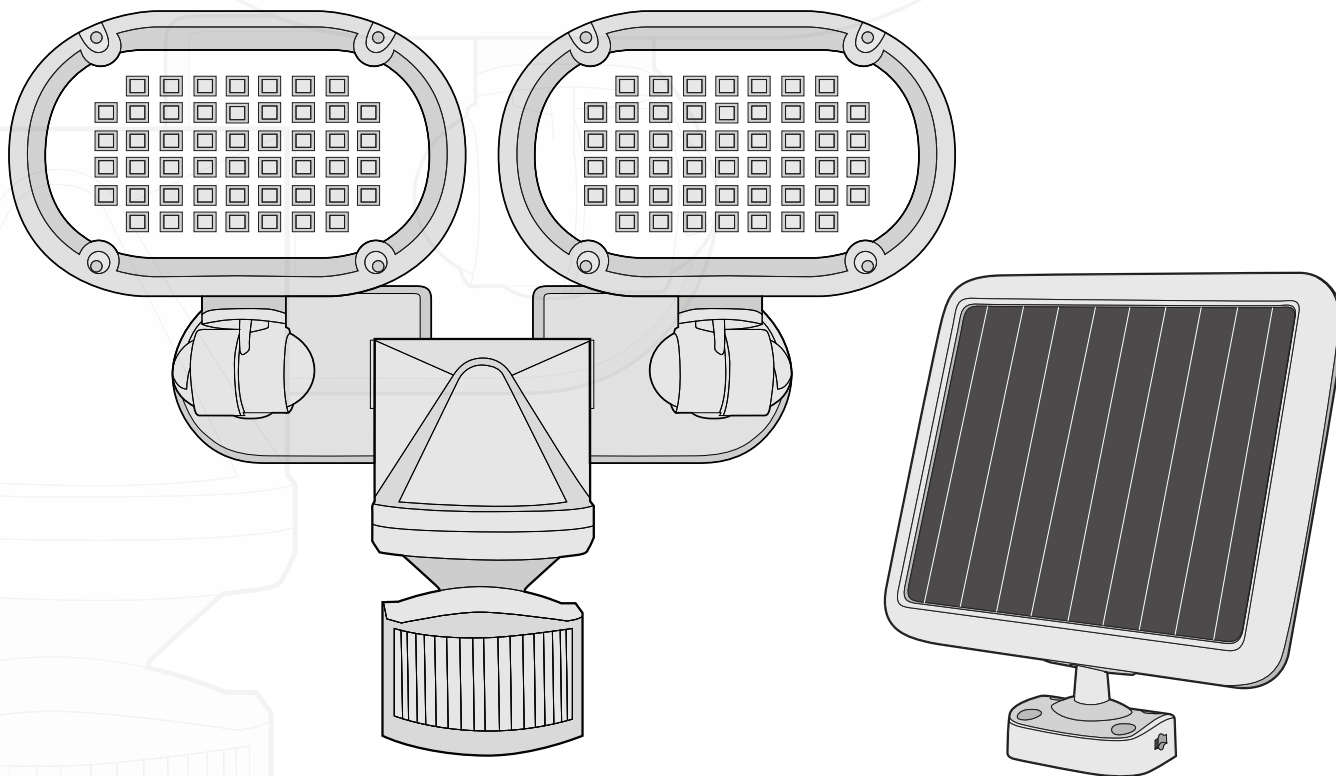


SUNFORCE[®]_{MD}

ASSEMBLY & INSTALLATION
ASSEMBLAGE ET INSTALLATION
MONTAJE E INSTALACIÓN

100 LED SOLAR MOTION LIGHT WITH CORNER MOUNTING FEATURE LAMPE SOLAIRE À DÉTECTEUR DE MOUVEMENT DE 100 DEL AVEC OPTION DE MONTAGE EN COIN LÁMPARA SOLAR DE MONITOREO DE 100 LED CON OPCIÓN DE MONTAJE EN ESQUINAS



Please read these instructions thoroughly prior to installation, then store in a safe place for future reference. If at any time you are unclear about this product, or require further assistance please do not hesitate to contact our trained professionals operating the customer support line at 1-888-478-6435, Monday to Friday, 8:30 am to 5:00 pm (Eastern Standard Time), Montreal, Canada or email us at info@sunforceproducts.com.

Veuillez lire soigneusement ces instructions avant de commencer l'installation et conservez-les dans un endroit sûr pour référence ultérieure. En tout temps, si vous avez des questions au sujet de ce produit ou avez besoin d'aide, n'hésitez pas à contacter nos professionnels dûment formés à notre système d'assistance téléphonique au 1-888-478-6435, lundi au vendredi, 8h30 à 17h00 (Heure de l'Est), Montréal, Canada ou par courrier électronique à info@sunforceproducts.com.

Por favor lea estas instrucciones antes de instalar y luego guárdelas en un lugar seguro para su referencia. Si tiene alguna pregunta sobre este producto o requiere asistencia, contacte a nuestro equipo de profesionales en la línea de soporte al 1-888-478-6435, Lunes a Viernes, de 8:30 AM a 5:00 PM (hora del este), Montreal, Canadá, o por correo electrónico al info@sunforceproducts.com.

WWW.SUNFORCEPRODUCTS.COM

SAFETY INFORMATION

- Your motion light is not a toy. Keep it out of reach of small children.
- Your motion light and solar panel are both weather-resistant.
- You can mount your motion light indoors, but your solar panel must be installed outdoors to receive light from the sun.
- If using a step ladder, you may require a second person to help install the solar motion light.
- Never look directly into the solar motion light when illuminated.

CARE & MAINTENANCE

- From time to time, ensure the plug between the solar panel and light is securely connected.
- It is advisable to adjust the angle of the solar panel to optimize the exposure of the sun during the winter months.
- The solar panel should be cleaned with a damp cotton cloth on a regular basis. This will ensure optimal performance and battery charging. Periodically, utilize the same technique to clean the lenses of the motion lights.
- Never let any abrasive material come into contact with the solar panel.

BATTERY REPLACEMENT INSTRUCTIONS

When replacing the batteries, be sure to:

- **USE RECHARGEABLE BATTERIES ONLY.**
- Match the replacement battery specifications with the batteries that have been removed
- Observe the correct polarity (+ and -) when installing the replacement batteries
- Replace the whole set of batteries at one time. Do not combine old and new batteries together or those with different specifications.

WARRANTY

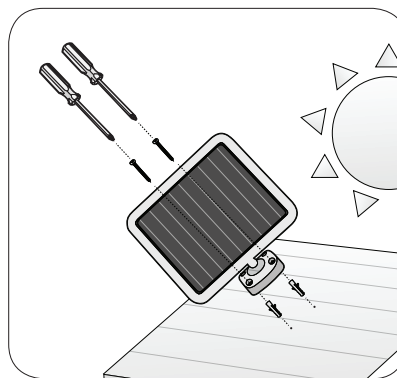
This product is covered under a one year limited warranty. Sunforce Products Inc. warrants to the original purchaser that this product is free from defects in materials and workmanship for the period of one year from date of purchase. The included batteries are not covered under this warranty.

Proof of purchase including date, and explanation of complaint is required for warranty service.

PRODUCT FEATURES

- Mounts on flat and corner surfaces
- Adjustable time and distance settings
- 50 LEDs per lamp head
- Solar panel with 4.5 m / 15 ft wire
- Adjustable motion sensor

INSTALLATION



1

Ensure your solar panel is placed so that its exposure to the sun is optimized. Be aware of objects such as trees or property overhangs that may impede the panel's ability to generate a charge.

2

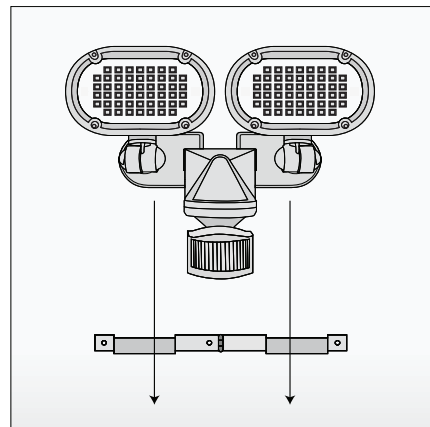
Optional: Use a power drill (not included) to create the holes on your chosen mounting surfaces.

Use 4 of the included wall plugs and screws to fasten the solar panel to the surface.

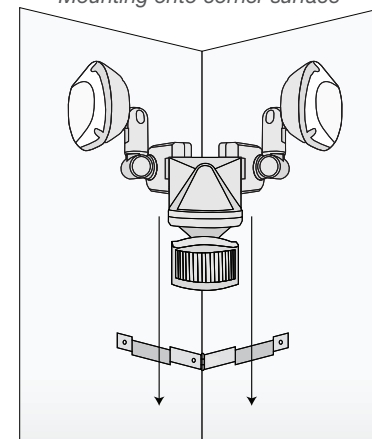
3

Using a power drill (not included), drill the wall bracket onto the chosen mounting surface with the remaining wall plugs and screws.

Mounting onto flat surface



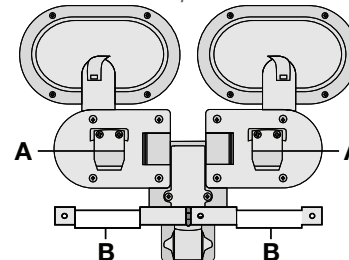
Mounting onto corner surface



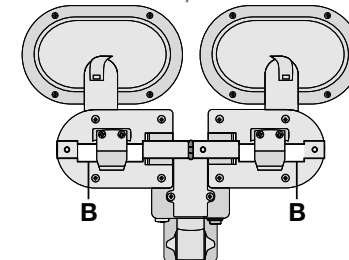
4

The motion light has two pre-installed mounting clips (A) located on the back of the light. Slide the light's mounting clips (A) into the wall bracket's slots (B). Your light is now mounted.

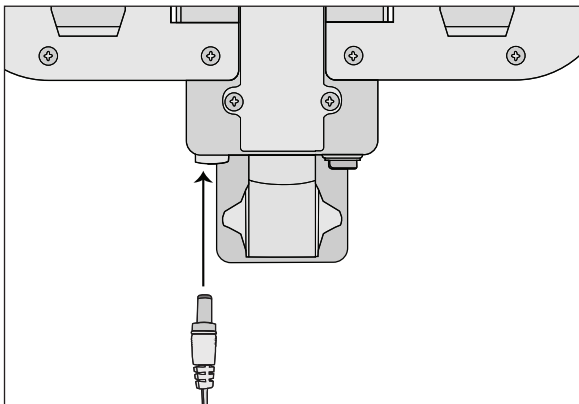
Step 1



Step 2

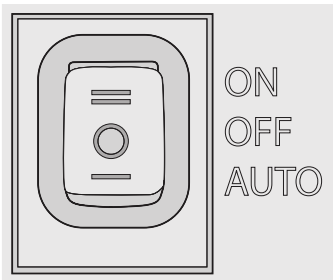


5



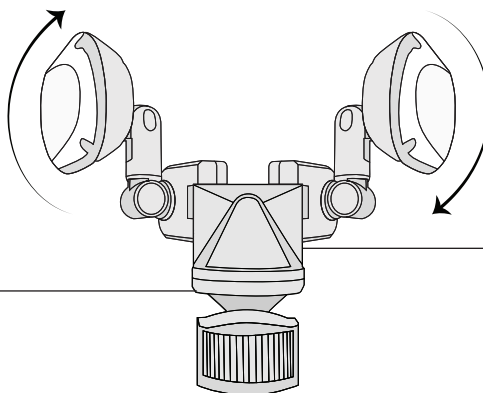
Connect the wire from the solar panel into the socket located under the light fixture. Your solar motion light will now begin to charge.

6



Prior to using your solar motion light, the solar panel needs to be connected to the light for a period of three days. This initial charge should be done in the OFF position. After the third day, your included batteries will be fully charged and your solar motion light is ready for operation. Place the light in the AUTO position. The ON position acts to override the motion activation function. This will allow a limited period of constant illumination.

Once the motion light is installed, the lamp heads can be adjusted independently in a variety of ways for optimal lighting coverage.



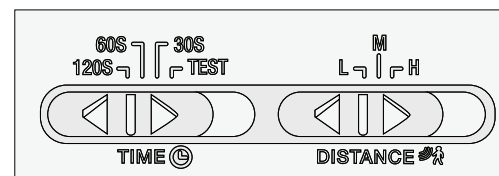
7

Two different control switches adjust the light's illumination time and range of motion detection.

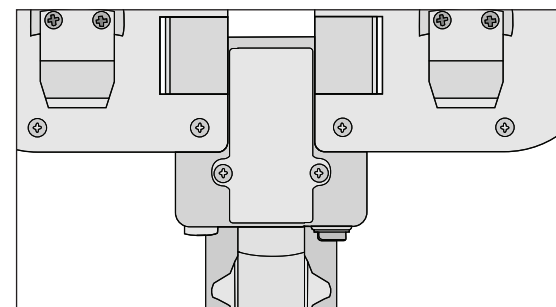
TIME: Determines the duration of the light once motion is detected: 30 seconds, 60 seconds or 120 seconds.

• **Test:** Allows the positioning of the light's motion sensor to be tested day or night. Once the motion sensor is in the desired position, attempt to trigger the light by moving in the intended detection zone. If the light illuminates, the motion sensor is positioned correctly. You are now ready to move the switch to the preferred duration option. The light will now only turn on in darkness.

DISTANCE: Controls the distance of the range of motion detection: low, medium or high.



8



Batteries are located in the battery housing behind the light fixture. Select the OFF position on the light prior to opening the battery housing. Remove the two screws to reveal the batteries.

When replacing the batteries, observe the correct polarity and match the battery specifications with the batteries you have removed. **Use rechargeable batteries only.**

INFORMATION DE SÉCURITÉ

- Votre lampe à détecteur de mouvement n'est pas un jouet. Gardez-la hors de portée des jeunes enfants.
- Votre lampe à détecteur de mouvement et votre panneau solaire sont à l'épreuve des intempéries.
- Vous pouvez installer votre lampe à détecteur de mouvement à l'intérieur, mais votre panneau solaire doit être installé à l'extérieur pour recevoir la lumière du soleil.
- Si vous utilisez un escabeau, l'aide d'une autre personne pourrait être nécessaire lors de l'installation de votre lampe à détecteur de mouvement.
- Ne regardez jamais directement votre lampe solaire à détecteur de mouvement lorsqu'elle est allumée.

SOINS ET ENTRETIEN

- De temps en temps, assurez-vous que le connecteur entre le panneau solaire et la lampe est raccordé de façon sécuritaire.
- Il est recommandé d'ajuster l'angle du panneau solaire pour optimiser l'exposition au soleil durant les mois d'hiver. Assurez-vous qu'il n'existe aucun obstacle devant le panneau solaire pour pouvoir optimiser la charge des piles.
- Le panneau solaire devrait être nettoyé régulièrement. Ceci assurera une performance optimale pour la charge des piles. Nettoyez votre panneau solaire au moyen d'un linge de coton humide. Périodiquement, utilisez la même méthode pour nettoyer la lentille de la lampe à détecteur de mouvement.
- Ne permettez jamais à des agents abrasifs d'entrer en contact avec le panneau solaire.

DIRECTIVES DE REMPLACEMENT DE BATTERIE

Lorsque vous remplacez les batteries, n'oubliez pas :

- **D'UTILISER DES BATTERIES RECHARGEABLES SEULEMENT**
- De vérifier que les spécifications des nouvelles batteries sont les mêmes que les précédentes devant être remplacées
- De respecter la bonne polarité (+ et -) lorsque vous installez les batteries de rechange
- De remplacer toutes les batteries au même moment. Ne combinez pas de nouvelles batteries avec les plus vieilles, ou des modèles de spécifications différentes

GARANTIE

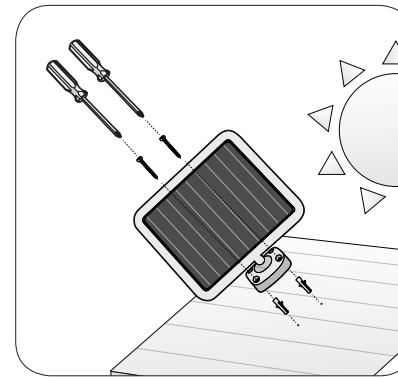
Ce produit est couvert par une garantie limitée d'un an. Les Produits Sunforce Products Inc. garantit à l'acheteur initial que ce produit sera libre de tout vice de matériaux ou de main-d'œuvre pendant une période d'un an débutant à la date d'achat. Les piles fournies ne sont pas couvertes par cette garantie.

Une preuve d'achat incluant la date d'achat et d'explication ainsi que la description de la défectuosité sont requises pour obtenir les services de garantie.

CARACTÉRISTIQUES

- Permet un montage sur surface plane ou en coin
- 50 DEL blanches par tête
- Capteur de mouvement ajustable
- Réglages de la durée de temps et de la distance de détection
- Panneau solaire avec câble de 4,5 m / 15 pi

INSTALLATION



1

Assurez-vous que vos panneaux solaires sont placés de façon à profiter au maximum de la lumière du soleil. Tenez compte des objets comme les arbres ou les parties de bâtiment qui pourraient empêcher les panneaux de générer adéquatement une charge.

2

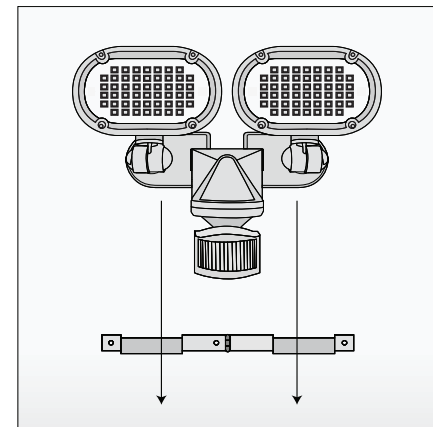
Optionnel : Utilisez une perceuse électrique (non comprise) pour créer les trous sur la surface de montage choisie.

Utilisez 4 des bouchons et vis de montage pour fixer le panneau solaire à la surface.

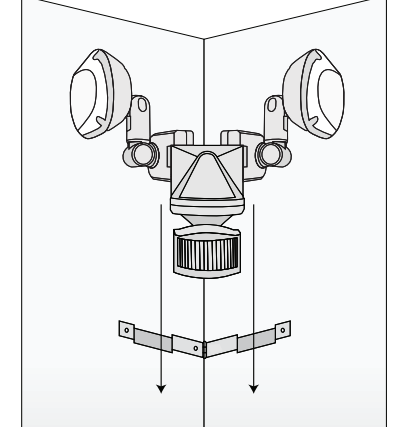
3

Utilisez une perceuse électrique (non comprise) pour créer les trous sur la surface de montage choisie. Utilisez les bouchons muraux restants et les vis.

Montage sur une surface plate



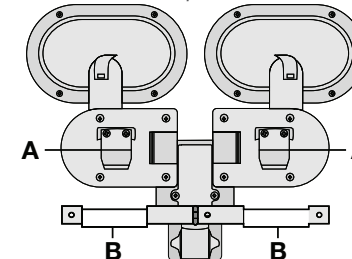
Montage sur une surface en coin



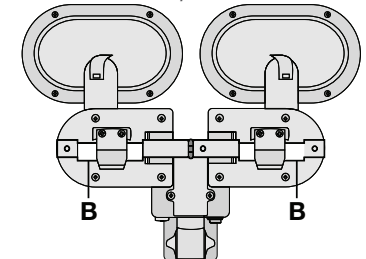
4

La lampe à détecteur de mouvement est munie de deux pinces de montage (A) préinstallées, situées à l'arrière. Glissez les pinces de montage (A) dans les fentes (B) du support de montage. Votre lampe est maintenant installée.

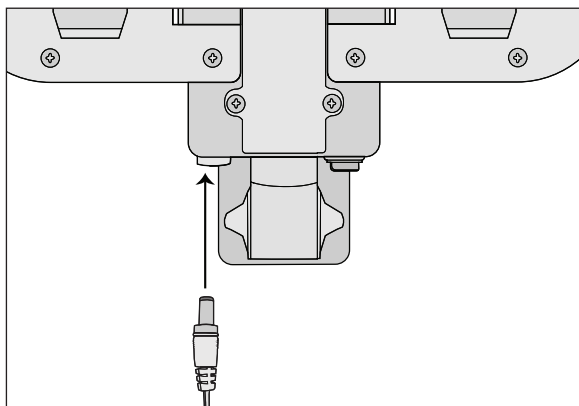
Étape 1



Étape 2

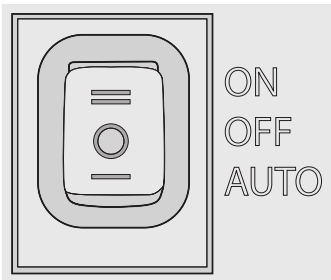


5



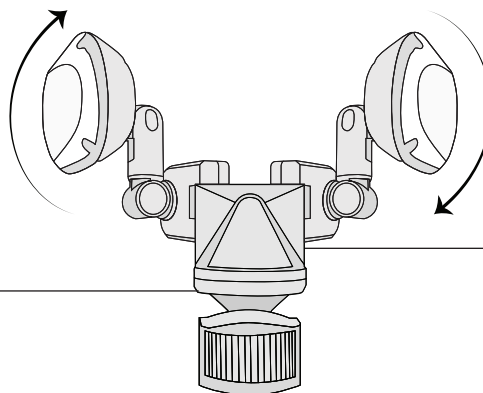
Branchez les fils du panneau solaire à la prise située sous le boîtier de la lampe. Votre lampe à détecteur de mouvement est installée et commencera à se charger.

6



Avant d'utiliser votre lampe à détecteur de mouvement, le panneau solaire doit y être branché à la lampe pendant une période de trois jours. La charge initiale devrait s'effectuer avec le commutateur à la position OFF/ARRÊT. Après le troisième jour, vos piles incluses seront chargées à fond et votre lampe à détecteur de mouvement sera prête à fonctionner. Placez le commutateur à la position AUTO. La position ON permet de contourner la fonction de détection de mouvement. Elle permettra une période limitée d'éclairage continue.

Lorsque votre lampe à détecteur de mouvement est installée, les têtes d'éclairage peuvent être ajustées indépendamment pour offrir une couverture lumineuse optimale.



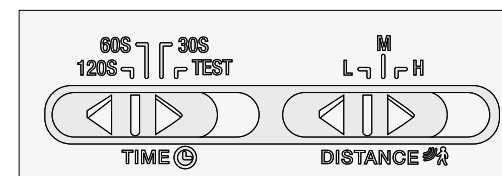
7

Deux commutateurs permettent d'ajuster la période d'éclairage et la portée de la détection du mouvement.

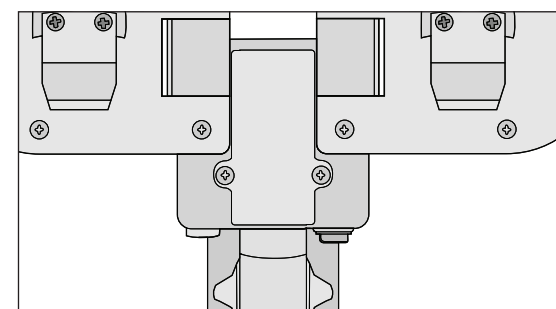
TIME (Délai) : permet de régler le temps d'éclairage suivant la détection de mouvement : 30 secondes, 60 secondes ou 120 secondes.

• **Test :** permet de positionner le capteur de mouvement de la lampe à tester le jour ou la nuit. Lorsque le capteur est dans la position souhaitée, tentez de déclencher l'éclairage en vous déplaçant dans la zone de détection établie. Si la lampe s'active, le capteur est positionné correctement. Vous pouvez maintenant déplacer le commutateur à la position de période d'éclairage souhaité. Désormais, la lampe s'activera seulement dans le noir.

DISTANCE : contrôle la portée de la détection du mouvement : bas, moyen ou élevé.



8



Vos piles sont installées dans le compartiment des piles à l'arrière du boîtier de la lampe. Placez le commutateur à la position OFF/ARRÊT avant d'ouvrir le compartiment des piles. Retirez les 4 vis pour accéder aux piles.

Remplacez toujours les piles en respectant la polarité et les spécifications des piles que vous avez enlevé. **Utiliser seulement des piles rechargeables.**

INFORMACIÓN IMPORTANTE

- Su lámpara de monitoreo no es un juguete. Manténgala fuera del alcance de niños.
- Su lámpara y panel solar son ambos resistentes a la intemperie.
- Puede instalar la lámpara en interiores pero el panel solar debe estar al exterior para recibir luz solar.
- Si utiliza una escalera de mano puede requerir la asistencia de otra persona para instalar la lámpara.
- Nunca mire directamente la luz cuando esté encendida.

CUIDADO Y MANTENIMIENTO

- Verifique de vez en cuando que el panel solar esté conectado firmemente a la lámpara.
- Se recomienda ajusta el ángulo del panel solar para optimizar la exposición al sol durante los meses de invierno.
- El panel solar debe limpiarse regularmente con un trapo de algodón húmedo. Esto asegurará un buen rendimiento y carga óptima de la batería. Limpie el lente de la lámpara usando el mismo método de manera periódica.
- Evite que el panel entre en contacto con materiales abrasivos.

INSTRUCCIONES PARA REEMPLAZAR LAS BATERÍAS

Al reemplazar las baterías, asegúrese de lo siguiente:

- **UTILICE BATERÍAS RECARGABLES SOLAMENTE.**
- Las especificaciones de las nuevas baterías deben concordar con las reemplazadas.
- Respete la polaridad correcta (+ y -) al instalar nuevas baterías.
- Reemplace el juego entero de baterías a la vez. No combine baterías viejas y nuevas o de especificaciones diferentes.

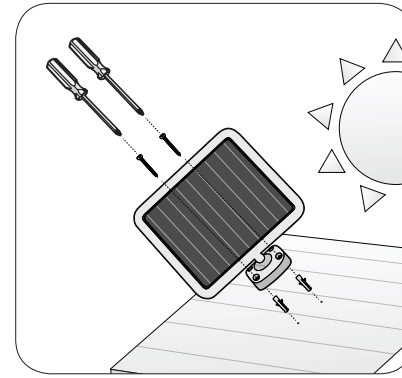
GARANTÍA

Este producto está cubierto por una garantía limitada de un año. Sunforce Products Inc. garantiza este producto contra defectos de materiales y manufactura por un año a partir de la fecha de compra. Las baterías incluidas no están cubiertas por esta garantía. Un comprobante de compra es requerido, incluyendo fecha y una explicación de la reclamación para obtener el servicio de garantía.

CARACTERÍSTICAS DEL PRODUCTO

- Permite montaje en superficies planas y esquinas
- 50 LED blancos por cabeza
- Detector de movimiento ajustable
- Ajustes de tiempo y distancia de detección
- Panel solar con cable de 4.5 m / 15 pies

INSTALACIÓN



1

Asegúrese de ubicar el panel de manera a optimizar su exposición al sol. Tenga en cuenta objetos como árboles o salientes de estructuras que puedan impedir que el panel genere una carga.

2

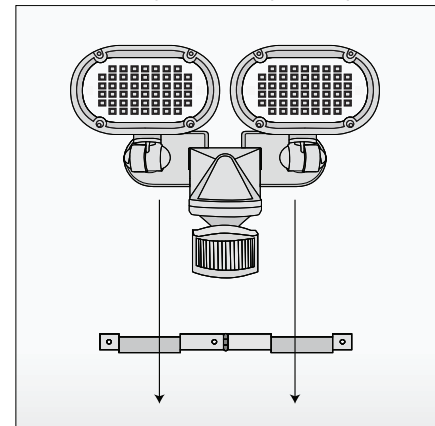
Opcional: Utilice un taladro eléctrico (no incluido) para crear hoyos en la superficie elegida.

Utilice 4 de los taquetes y tornillos incluidos para sujetar el panel solar a la superficie.

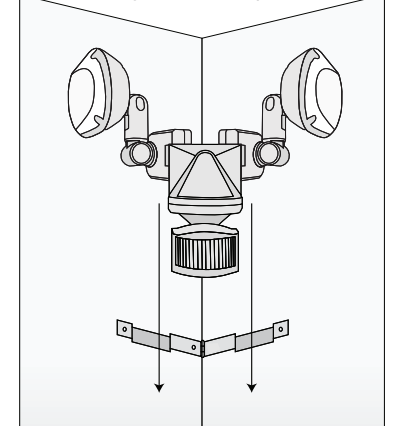
3

Utilice un taladro eléctrico (no incluido) para instalar el soporte a la superficie elegida usando los taquetes y tornillos que quedan.

Montaje en una superficie plana



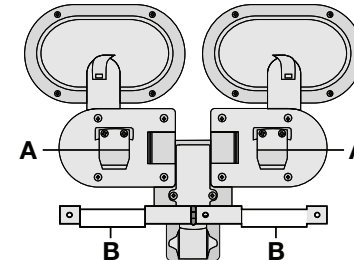
Montaje en una esquina



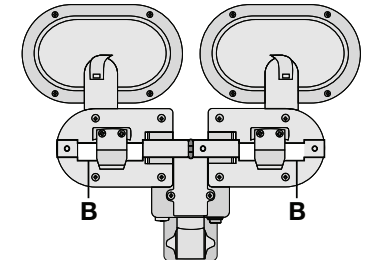
4

La lámpara tiene dos clips de montaje preinstalados (A) en la parte posterior. Inserte los clips de montaje en las muescas del soporte (B). Su lámpara está ya instalada.

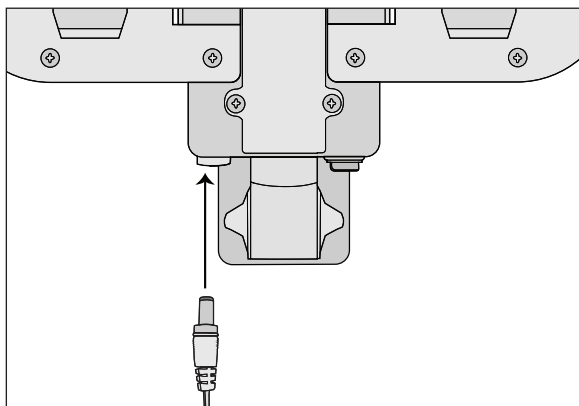
Paso 1



Paso 2

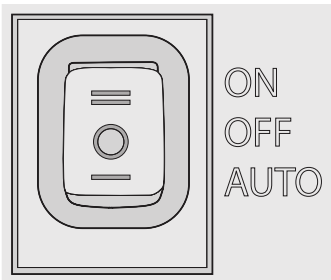


5

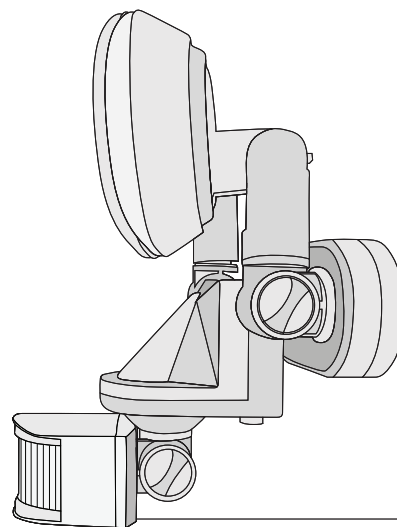


Conecte el cable del panel solar en el enchufe ubicado debajo de la lámpara. Su lámpara estará lista para iniciar su carga.

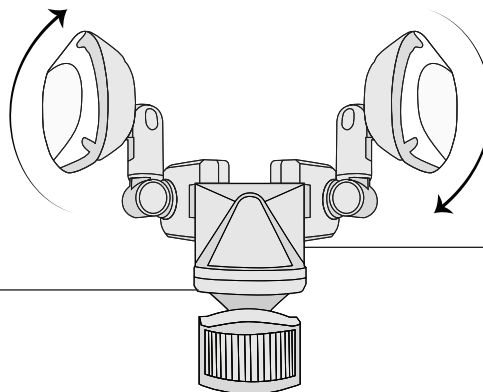
6



Antes de utilizar la lámpara de monitoreo, el panel solar necesitará conectarse por tres días. Esta carga inicial debe hacerse con el interruptor en la posición OFF. Después del tercer día las baterías incluidas estarán completamente cargadas y la lámpara estará lista para su operación. Coloque el interruptor en la posición AUTO. La posición ON anula la detección de movimiento, permitiendo un periodo limitado de iluminación continua.



Una vez la lámpara esté instalada, las cabezas pueden ajustarse independientemente de diferentes maneras para optimizar la cobertura de iluminación.



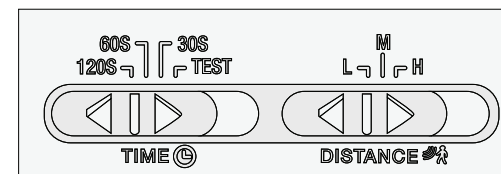
7

Dos interruptores diferentes ajustan el tiempo de iluminación y alcance de detección de movimiento de la lámpara.

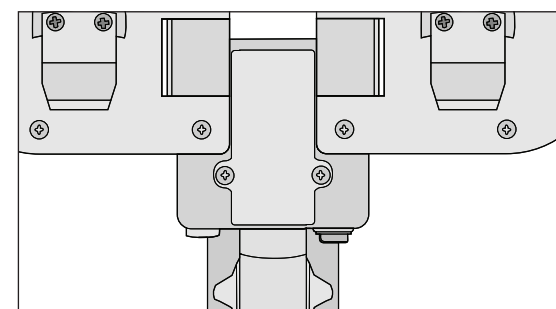
TIME: Determina la duración de la luz cuando se detecta movimiento: 30, 60 o 120 segundos.

• **Test:** Permite probar el detector de movimiento de día o noche. Una vez el detector de movimiento se encuentre en la posición deseada, intente activar la luz moviéndose dentro de la zona configurada. Si la lámpara se ilumina, el detector está ya ubicado correctamente. Podrá ahora colocar el interruptor en la duración deseada. La lámpara sólo se activará en la oscuridad.

DISTANCE: Controla la distancia del alcance de detección: corta (L), media (M) y larga (H).



8



Las baterías se encuentran en el compartimento posterior de la lámpara. Ponga el interruptor en la posición de OFF antes de abrir el compartimento. Quite los cuatro tornillos para sacar las baterías.

Al reemplazar las baterías, respete la polaridad correcta y las especificaciones de las baterías que esté reemplazando. **Utilice baterías recargables solarmente.**

FREQUENTLY ASKED QUESTIONS

- | | |
|---|--|
| 1. Where should the solar panel be mounted? | 1. Mount your solar panel in a position that will enable the most amount of light to be absorbed (refer to Step 1 on page 2). In the Northern Hemisphere this is usually south facing. |
| 2. Does the solar panel require direct sun to charge? | 2. The solar panel can charge the internal batteries in direct and indirect light. For best results, try to optimize your solar panel's sun exposure. |
| 3. Can additional or extended cable wire for the solar panel be purchased? | 3. At this point there are no extensions available for the cable that connects the light to the solar panel. Any additions to the cable will void the warranty. |
| 4. Why does the solar motion light appear to "strobe" or flash? | 4. A rapidly flashing light is caused by undercharged batteries. Turn the solar motion light to the "OFF" position and charge for two full sunny days to bring the batteries to full charge. |
| 5. Will decorative or street lights have an effect on the motion sensor's ability to operate? | 5. Yes, the sensor of the solar motion light is light-sensitive. For nighttime usage, ensure no other light activates the motion sensor. |
| 6. What type of battery does my solar motion light require to operate? | 6. Your solar motion light requires the use of 3 AA Ni-MH rechargeable batteries. |
| 7. How does the motion light mount to a corner angle? | 7. By adjusting the unique included wall bracket, your solar motion light can be mounted to almost any angle. Refer to Step 3 on page 2. |

FOIRE AUX QUESTIONS

- | | |
|--|---|
| 1. Où le panneau solaire devrait-il être installé? | 1. Montez votre panneau solaire pour qu'il capte au maximum la lumière solaire (voir l'étape 1 à la page 4). Dans l'hémisphère Nord, on doit l'orienter normalement vers le Sud. |
| 2. Le panneau solaire requiert-il d'être exposé aux rayons solaires pour charger? | 2. Le panneau solaire peut charger les piles internes lorsqu'il est soumis à un éclairage direct ou indirect. Pour les meilleurs résultats, tentez d'optimiser l'exposition solaire de votre panneau solaire. |
| 3. Peut-on se procurer des câbles additionnels ou de prolongement pour le panneau solaire? | 3. À ce moment, il n'existe aucuns câbles de prolongement disponibles pour le câble qui relie la lampe au panneau solaire. Tout prolongement du câble annulera la garantie. |
| 4. Pourquoi la lampe à détecteur de mouvement semble-t-elle produire un effet stroboscopique ou d'éclairs? | 4. Une lampe qui clignote rapidement signifie que la charge des piles est insuffisante. Ajustez la lampe à détecteur de mouvement à la position 'OFF/ARRÊT' et chargez-la pendant deux journées ensoleillées entières afin de recharger complètement les piles. |
| 5. Les lampes décoratives ou de la rue affectent-elles la capacité du capteur de mouvement de fonctionner? | 5. Oui, le capteur de la lampe à détecteur de mouvement est sensible à la lumière. Pour l'utilisation nocturne, assurez-vous qu'aucune autre lampe n'active le capteur de mouvement. |
| 6. Quel type de piles aurais-je besoin pour faire fonctionner ma lumière solaire à détecteur de mouvement? | 6. Votre lumière solaire à détecteur de mouvement nécessite l'utilisation de 3 piles Ni-MH AA rechargeables. |
| 7. Comment installe-t-on la lampe à détecteur de mouvement dans un coin? | 7. En ajustant le support mural unique, votre lampe solaire à détecteur de mouvement peut être montée à presque n'importe quel angle. Veuillez voir l'étape 3 à la page 4. |

PREGUNTAS FRECUENTES

- | | |
|--|--|
| 1. ¿Dónde se debe instalar el panel? | 1. Instale el panel solar en un sitio que permita la mejor exposición a la luz solar (referirse al Paso 1 en la página 6). Para el hemisferio norte esta posición es generalmente hacia el sur. |
| 2. ¿El panel solar requiere sol directo para cargar? | 2. El panel solar puede cargar las baterías internas con luz directa o indirecta. |
| 3. ¿Se puede adquirir cable adicional o extensiones para el panel de la lámpara? | 3. Por el momento no existen extensiones para el cable del panel solar. Cualquier adición de cable anulará la garantía. |
| 4. ¿Por qué la luz se enciende intermitentemente? | 4. La luz puede parpadear rápidamente debido a una carga insuficiente en las baterías. Ponga el interruptor de la lámpara en la posición de "OFF" y déjela dos días enteros al sol para recargar completamente las baterías. |
| 5. ¿Tienen algún efecto las luces decorativas o de la calle en la operación de la lámpara? | 5. Sí. El sensor de la lámpara solar de monitoreo es sensible a la luz. Para operación nocturna asegúrese que ninguna otra luz active el sensor de movimiento. |
| 6. ¿Qué tipo de batería requiere mi lámpara de monitoreo? | 6. Su lámpara de monitoreo requiere 3 baterías AA Ni-MH recargables. |
| 7. ¿Cómo se monta la lámpara de monitoreo en un ángulo de esquina? | 7. Gracias al soporte de montaje único que incluye la lámpara, ésta puede montarse en casi cualquier ángulo. Vea el Paso 3 en la página 6. |