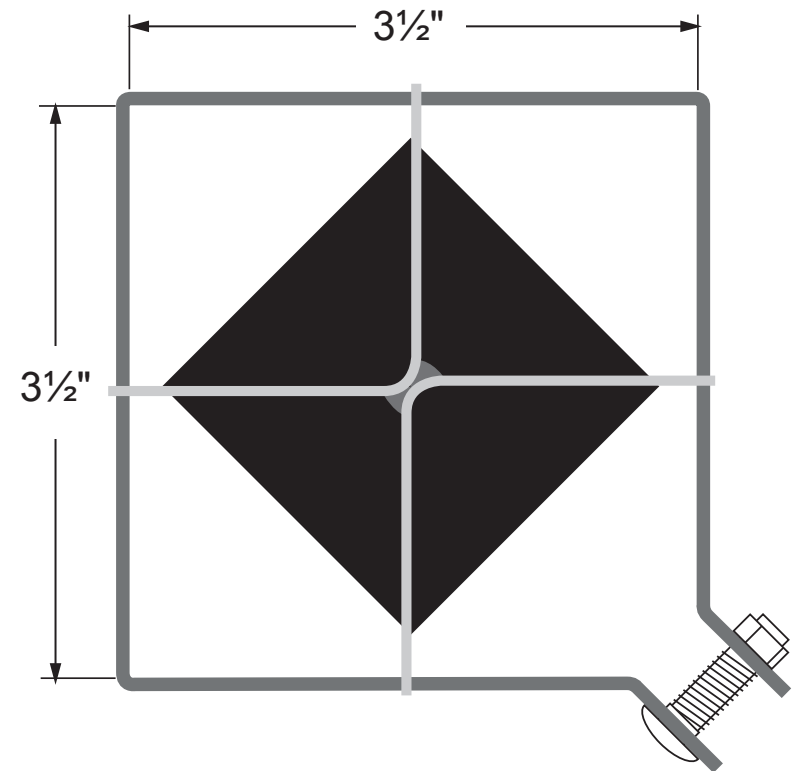
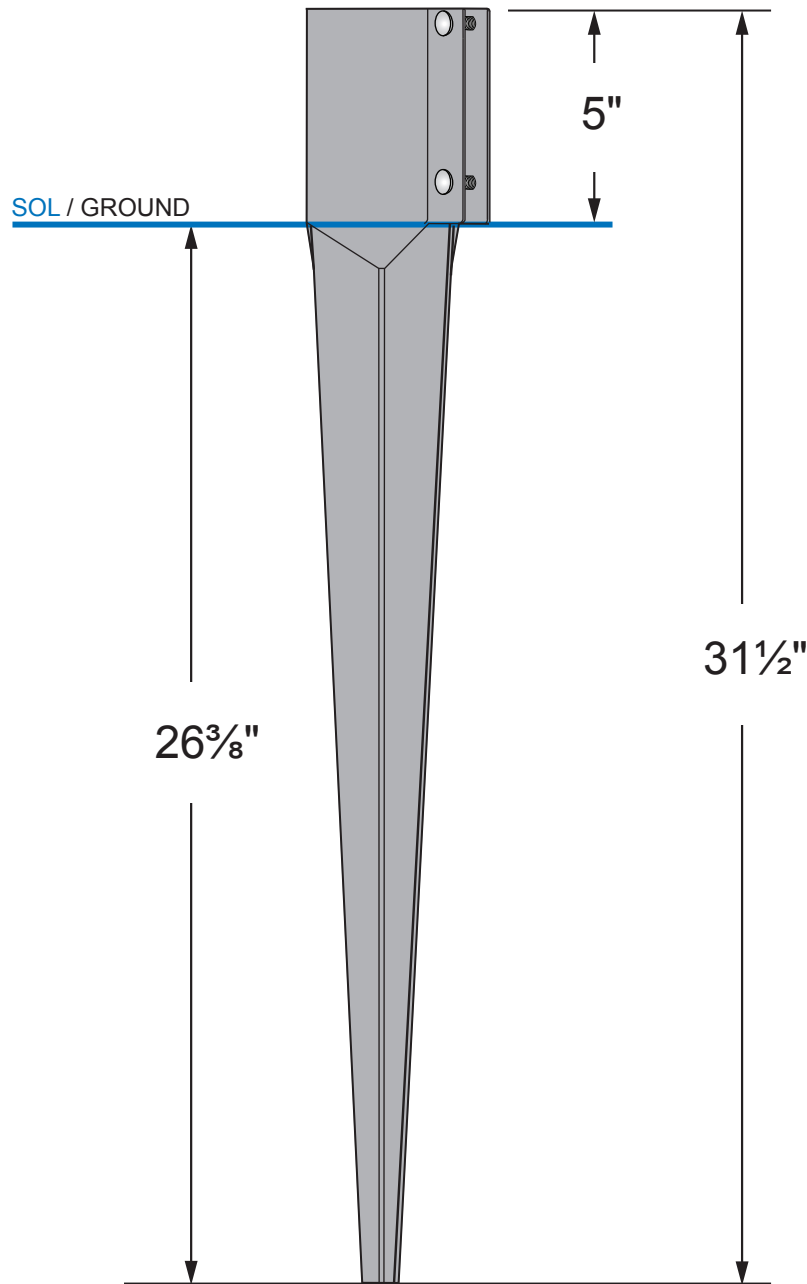


POUR CLÔTURE DE MOINS 60" DE HAUT
FOR FENCE OF LESS THAN 60" HIGH



S'utilise avec un poteau de 4 po x 4 po
(mesure réelle de 3¹/₂" x 3¹/₂" en magasin).

Fits a nominal standard 4 in x 4 in posts
(actual 3¹/₂" x 3¹/₂" post on market).

POIDS / WEIGHT : 2,33 Kg / 5 lbs