

# MDSPORTS™

MODEL/MODELO: 1631001

## ASSEMBLY INSTRUCTIONS INSTRUCCIONES DE ARMADO



**ATTENTION**

**DO NOT RETURN  
TO THE STORE**

Contact  
MD Sports  
Customer Service

\* For additional resources and Frequently  
Asked Questions, please visit us at  
[themdsports.com](http://themdsports.com)

**ATENCIÓN**

**NO DEVOLVERLO  
A LA TIENDA**

Contacto  
MD Sports  
Servicio al Cliente

\* Por mayor información y Preguntas  
Frecuentes, favor visitarnos en  
[themdsports.com](http://themdsports.com)

**LIMITED 90 DAYS WARRANTY**

This product is covered by a limited warranty that is effective for 90 days from the date of purchase. If, during the limited warranty period, a part is found to be defective or breaks, we will offer replacement parts at no cost to you, the customer. The only exceptions to the warranty include mainframes, table tops, playing surfaces, batteries or tools.

The above warranty will not apply in cases of damages due to improper usage, alteration, misuse, abuse, accidental damage or neglect.

This Limited Warranty gives you specific legal rights and you may also have other rights which vary from one State (province) to another.

A PURCHASE RECEIPT (or other proof of purchase) will be required before any warranty service is initiated. For all requests for warranty service, please feel free to contact our Consumer Service Department at :

**WEBSITE: [www.themdsports.com](http://www.themdsports.com)**

Please be aware of your product's Limited Warranty for the return/refund policy from the store. We, at Medal Sports, can not handle the product which is out of product's limited warranty since we only provide available parts. Thank you!

**PLEASE CONTACT US BEFORE RETURNING  
THE PRODUCT TO THE STORE.**

**GARANTÍA LIMITA DE 90 DIAS**

Este producto está cubierto por una garantía efectiva de 90 días a partir de la fecha de su compra. Durante el período límite de la garantía, si una parte defectuosa o quebrada es encontrada, nosotros ofreceremos una reparación o un reemplazo de la partes sin ningún costo para ud, nuestro cliente. Las únicas excepciones de la garantía incluyen unidad principals, tableros de mesa, superficies, pilas o herramientas.

La susodicha garantía no se aplicará en los casos de daños y perjuicios debido al uso impropio, la alteración, el mal uso, el abuso, el daño accidental o la negligencia.

Esta garantía limitada le da a usted derechos legales específicos, usted también puede tener otros derechos que varían de un estado (provincia) a otro.

EL RECIBO DE LA COMPRA (U otra prueba de compra) sería requerida antes que cualquier servicio de garantía fuera iniciada. Para todo pedido por servicio de garantía, por favor siéntase libre de ponerse en contacto con nuestro Departamento de Servicio de Consumidor en:

**WEBSITE: [www.themdsports.com](http://www.themdsports.com)**

Por favor tenga atención sobre el Límite de Garantía de su producto de la política de vuelta/reembolsa desde la tienda. Nosotros, Medal Sports, no podemos manejar el producto que está fuera del límite de garantía ya que proporcionamos solamente partes disponibles. ¡Gracias!

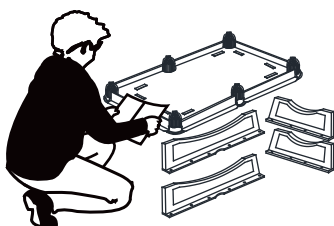
**POR FAVOR PÓNGASE EN CONTACTO CON NOSOTROS  
ANTES DE DEVOLVER EL PRODUCTO A LA TIENDA.**

**STAPLE YOUR RECEIPT HERE****GRAPA SU RECIBO AQUÍ****NOTICE!**

- 1 - Please leave your name, address, phone number, model number, parts needed on the answering machine if there is no attendant. Failure to do so will result in a delay in shipping parts to you.
- 2 - Please review the replacement parts list and make sure that you have all of your parts before beginning assembly. For questions that may arise or for missing/damaged parts, please contact us.
- 3 - Since you build all tables upside down, please inspect tabletops or playing surfaces right away before putting together, all damaged table tops/playing surfaces need to be returned to the store. Please contact with retailer for their return policy.

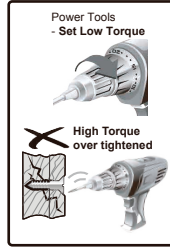
**¡AVISO!**

- 1 - Por favor deje su nombre, dirección, número telefónico, número de modelo, partes necesarios a la máquina contestadora si no fuera atendido. El fracaso de hacer así le causará un retraso del envío de partes.
- 2 - Por favor revise la lista de piezas de repuesto y asegúrese de que tiene todas las piezas antes de comenzar el montaje. Para preguntas o para piezas que no se hayan incluidos/dañadas, por favor pongase en contacto con nosotros.
- 3 - Ya que usted construye todas las mesas al revés, por favor inspeccione las partes superiores de mesa o superficies de juego enseguida antes de poner juntos, que todo tableros de mesa/superficies dañado tiene que ser devuelto a la tienda. Por favor comuníquese con el minorista por su política de devolución.



**TOOLS REQUIRED**

Phillips Screwdriver - **Not Included**  
 Standard (Flat Head Screwdriver) - **Not Included**  
 Wrench - **Included**  
 Allen Key - **Included**



**CAUTION!**

Electric Screwdrivers may be helpful during assembly; however, please set a low torque and use extreme caution.

**ASSEMBLY TIPS**

- 1 - Please read the instructions carefully, and follow all assembly, operation and safety instructions properly in order to avoid damage or injury. For the assembly, at least two adults are required.
- 2 - Some figures or drawings may not look exactly like your product. Please read and understand the text before beginning each assembly step.

**IMPORTANT NOTICE!**

- 1 - This product is intended for INDOOR use only.
- 2 - Please do not sit, climb or lean on the product.
- 3 - Please do not drag the product when moving it in order to avoid damaging the legs.
- 4 - Please only use spray furniture polish to clean the exterior surfaces of the product.
- 5 - This is not a child's toy, adult supervision is required for children playing this game.

**⚠ WARNING:**  
 Adult Assembly Required.

**⚠ WARNING:**  
 CHOKING HAZARD -- This item contains small parts or / and small balls. Not suitable for children under 3 years.

**HERRAMIENTAS NECESARIAS**

Destornillador Phillips - **No incluido**  
 Destornillador de Cabeza Plana - **No incluido**  
 Llave Inglesa - **Incluido**  
 Llave Allen - **Incluido**



**¡PRECAUCIÓN!**

Los destornilladores eléctricos pueden ser de gran ayuda durante el ensamblado; sin embargo, por favor ajuste el par de giro bajo y sea extremadamente precavido.

**CONSEJOS PARA EL ENSAMBLADO**

- 1 - Por favor lea las instrucciones con cuidado y siga todo durante el montaje, la operación y instrucciones de seguridad correctamente para evitar el daño o la herida. Para el montaje, por lo menos se requieren dos adultos.
- 2 - Algunas figuras o dibujos podrían parecer no estén exactamente como su producto. Por favor lea y entienda el texto antes de iniciar cada paso del montaje.

**¡AVISO IMPORTANTE!**

- 1 - Este producto está destinado para el uso INTERIOR solamente.
- 2 - Por favor no sientes, subas o inclínes la producto.
- 3 - Por favor no arrastres el producto cuando está moviendo para evitar el daño sobre las piernas.
- 4 - Por favor use solamente pulimento de rociar para muebles para limpiar la superficie exterior del producto.
- 5 - Esto no es un juguete de niños, se requieren la supervisión adulta para niños cuando está jugando este juego.

**⚠ ADVERTENCIA:**  
 Las tareas de montaje debe realizarlas un adulto.

**⚠ ADVERTENCIA:**  
 PELIGRO DE ASFIXIO -- Este artículo contiene piezas pequeñas y / o pequeñas bolas. No apto para menores de 3 años.



**Strong Adults Needed**

**Adultos fuertes necesarios**



**No Children in Assembly Area**

**No tener niños en el area de ensamble**



**Keep away from pets**

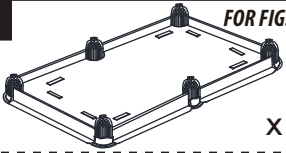

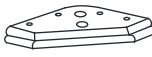
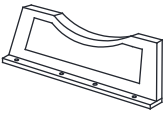
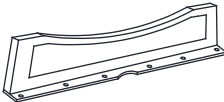
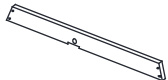
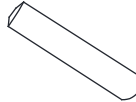
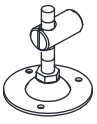
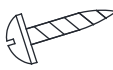
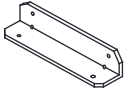
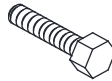


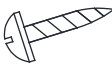

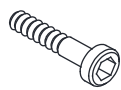

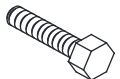





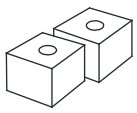

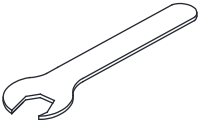
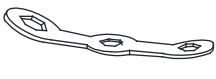

**Mantener alejados a los animales domesticos del area de ensamble**








**Do not use or keep product outdoors. For indoor use only. No wet/humid conditions.**

**No usar o guardar el producto en el exterior. Solo para uso en interior. No utilizar ni guardar el producto en lugares humedos o mojados**

**1631001 PARTS LIST / LISTA DE PARTES**

<p><b>1</b>  <i>FOR FIG. 6</i> x1</p>	<p><b>2</b>  <i>FOR FIG. 3</i> x4</p>	<p><b>3</b>  <i>FOR FIG. 2</i> x4</p>	<p><b>4</b>  <i>FOR FIG. 1</i> x2</p>
<p>Mainframe      Unidad Principal</p>	<p>Leg              Pata</p>	<p>Leg Top Board      Tableros superior de pata</p>	<p>Lower End Apron      Faldón del Extremo</p>
<p><b>5</b>  <i>FOR FIG. 1</i> x2</p>	<p><b>6</b>  <i>FOR FIG. 4</i> x2</p>	<p><b>7</b>  <i>FOR FIG. 1</i> x4</p>	<p><b>8</b>  <i>FOR FIG. 3,4</i> x2</p>
<p>Lower Side Apron      Delantal Lateral Inferior</p>	<p>Support Board      Tablero de Soporte</p>	<p>Apron Corner      Delantal de Rincón</p>	<p>Adjustable "L" Bracket      Corchete "L" ajustables</p>
<p><b>9</b>  <i>FOR FIG. 6</i> x6</p>	<p><b>10</b>  <i>FOR FIG. 1</i> x4</p>	<p><b>11</b>  <i>FOR FIG. 1</i> x16</p>	<p><b>12</b>  <i>FOR FIG. 1</i> x16</p>
<p>T4x5/8" Screw      Tornillo T4x5/8"</p>	<p>Steel Bracket      Abrazadera de acero</p>	<p>5/16"x3/4" Bolt      Cerrojo 5/16"x3/4"</p>	<p>5/16" Washer      Arandela 5/16"</p>
<p><b>13</b>  <i>FOR FIG. 1</i> x8</p>	<p><b>14</b>  <i>FOR FIG. 6</i> x20</p>	<p><b>15</b>  <i>FOR FIG. 5</i> x8</p>	<p><b>16</b>  <i>FOR FIG. 2</i> x16</p>
<p>F4x3/4" Screw      Tornillo F4x3/4"</p>	<p>T4x1-1/4" Screw      Tornillo T4x1-1/4"</p>	<p>F4x1-1/2" Screw      Tornillo F4x1-1/2"</p>	<p>1/4"x2-1/4" Bolt      Cerrojo 1/4"x2-1/4"</p>
<p><b>17</b>  <i>FOR FIG. 2</i> x16</p>	<p><b>18</b>  <i>FOR FIG. 2</i> x8</p>	<p><b>19</b>  <i>FOR FIG. 3</i> x8</p>	<p><b>20</b>  <i>FOR FIG. 2</i> x2</p>
<p>1/4" Washer      Arandela 1/4"</p>	<p>3/8"x2-1/4" Bolt      Cerrojo 3/8"x2-1/4"</p>	<p>3/8" Washer      Arandela 3/8"</p>	<p>Cue              Taco</p>
<p><b>21</b>  <i>FOR FIG. 2</i> x1</p>	<p><b>22</b>  <i>FOR FIG. 2</i> x1</p>	<p><b>23</b>  <i>FOR FIG. 3</i> x1</p>	<p><b>24</b>  <i>FOR FIG. 2</i> x2</p>
<p>Brush              Cepillo</p>	<p>Billiard Ball Set      Bola de Billar</p>	<p>Triangle              Triángulo</p>	<p>Chalk              Tiza</p>
<p><b>25</b>  <i>FOR FIG. 2</i> x1</p>	<p><b>26</b>  <i>FOR FIG. 2</i> x1</p>	<p><b>27</b>  <i>FOR FIG. 2</i> x1</p>	<p><b>28</b>  <i>FOR FIG. 7</i> x9</p>
<p>Allen Key              Llave Allen</p>	<p>Wrench - A              Llave Inglesa - A</p>	<p>Wrench - B              Llave Inglesa - B</p>	<p>Shims              Shim</p>

**1631001 PRE-INSTALLED PARTS / PIEZAS PREINSTALADAS**

<b>P1</b> <i>FOR FIG. 1</i>  <b>x16</b> <hr/> 1/4" Barrel Nut   Tuerca de Barril 1/4"	<b>P2</b> <i>FOR FIG. 6</i>  <b>x18</b> <hr/> "L" Bracket   Corchete "L"	<b>P3</b> <i>FOR FIG. 3</i>  <b>x8</b> <hr/> 3/8" Barrel Nut   Tuerca de Barril 3/8"	<b>P4</b> <i>FOR FIG. 1</i>  <b>x16</b> <hr/> 5/16" Barrel Nut   Tuerca de Barril 5/16"
<b>P5</b> <i>FOR FIG. 6</i>  <b>x36</b> <hr/> F3.5x5/8" Screw   Tornillo F3.5x5/8"			

**ASSEMBLY INSTRUCTIONS:**

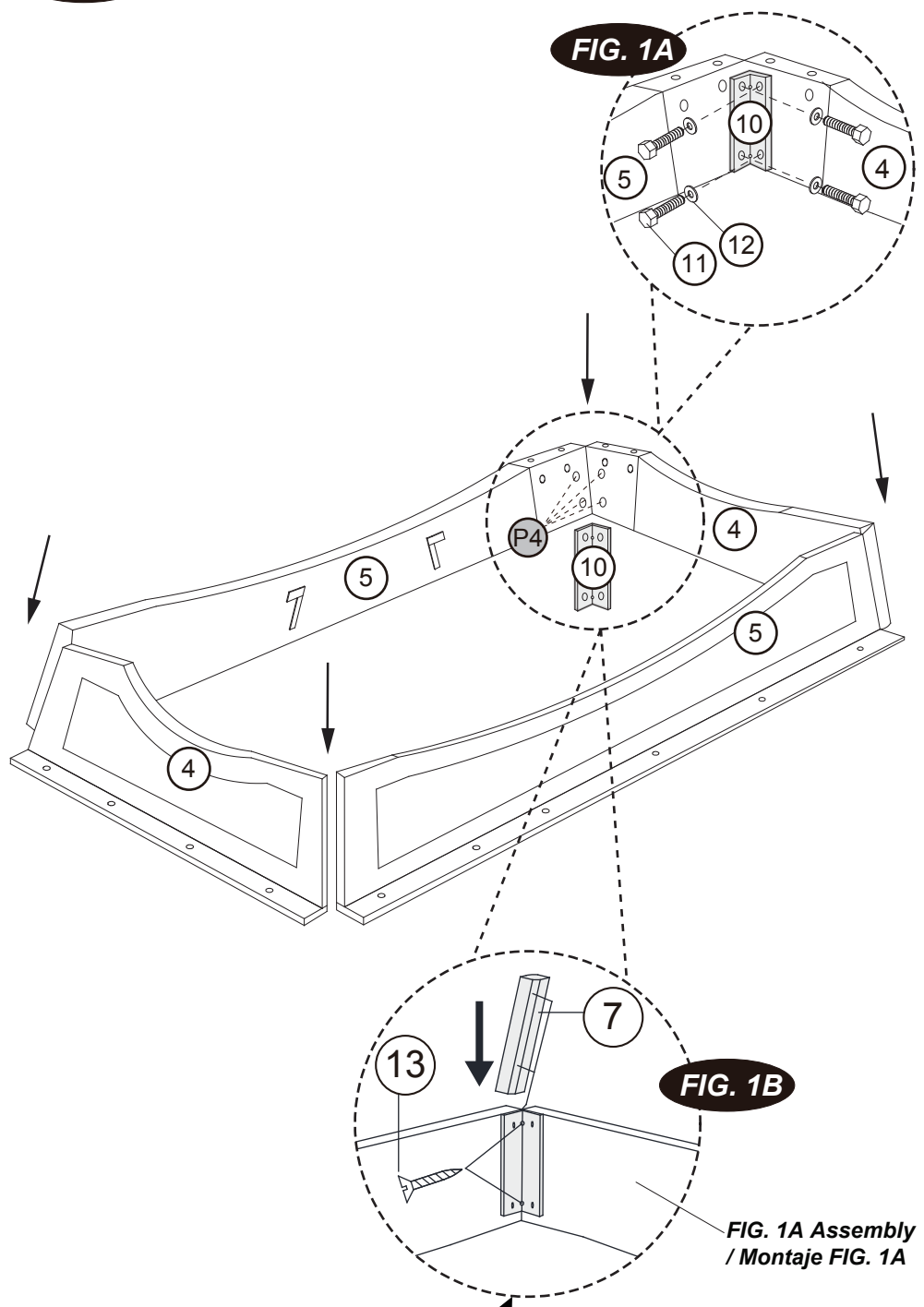
1. Find a clean, level place to begin the assembly of your Product.
2. Remove all the parts from the box and verify that you have all of the listed parts as shown on the Parts list pages. Carefully cut or tear the four corners of the box so that the bottom of the box can be used as your work surface.

**INSTRUCCIONES DE ENSAMBLAJE:**

1. Encuentre un lugar limpio y nivelado para comenzar el ensamblaje de su producto.
2. Retire todas las piezas de la caja y verifique que cuente con todas las piezas enumeradas en las páginas de la Lista de piezas. Corte o rasgue cuidadosamente las cuatro esquinas de la caja de modo que el fondo de la caja pueda ser usado como su superficie de trabajo.

4		X 2
5		X 2
7		X 4
10		X 4
11		X 16
12		X 16
13		X 8
27		X 1
P1		X 16
P4		X 16

**FIG. 1**








**FIG. 1B**

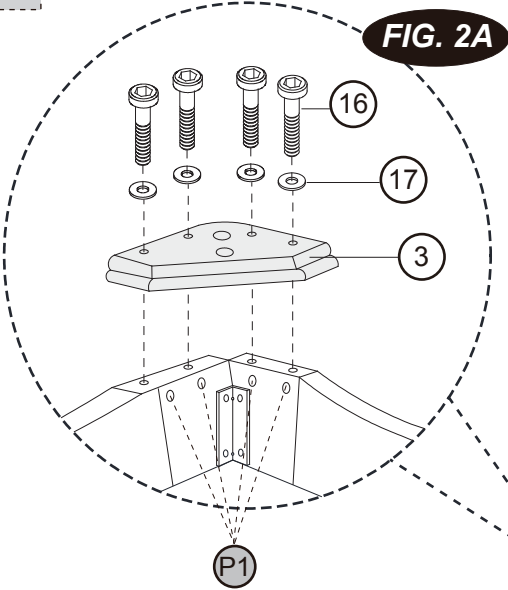
**FIG. 1A Assembly / Montaje FIG. 1A**

**Note: Slide the Apron Corners (#7) onto the (FIG. 1A Assembly) using two Screws (#13) per Apron Corner.**

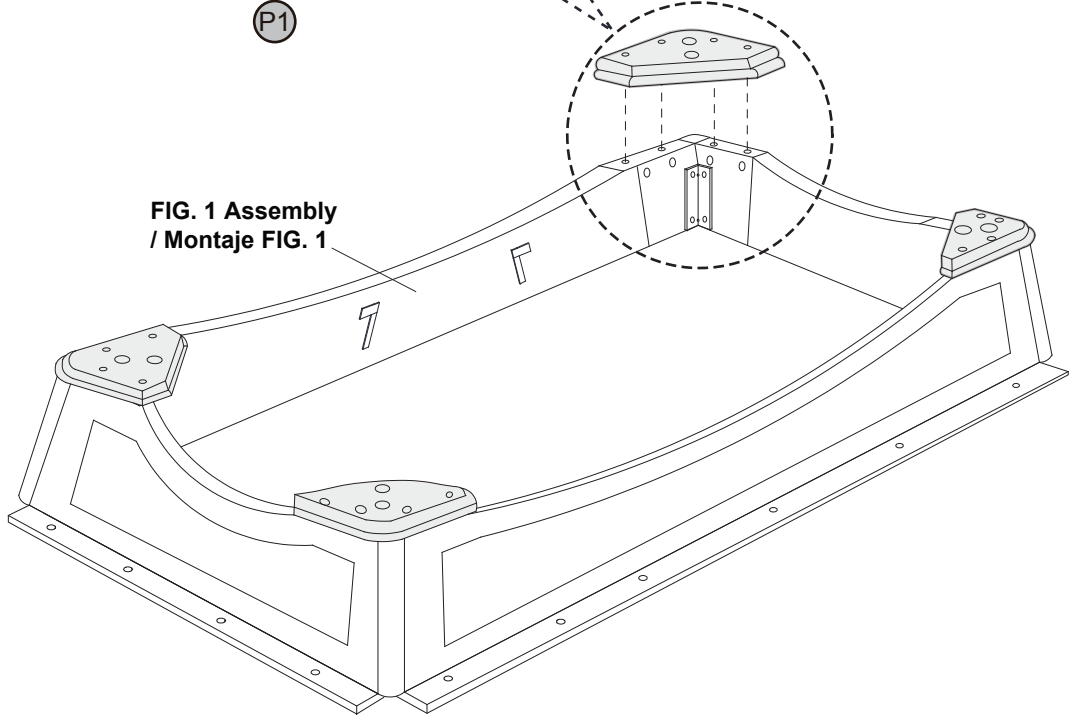
**Nota: Deslice las Delantales de Rincón (#7) a la (Montaje FIG. 1) usando 2 tornillos (#13) por Delantal de Rincón.**

- ③  X 4
- ①⑥  X 16
- ①⑦  X 16
- ②⑤  X 1
- Ⓟ①  X 16

**FIG. 2**



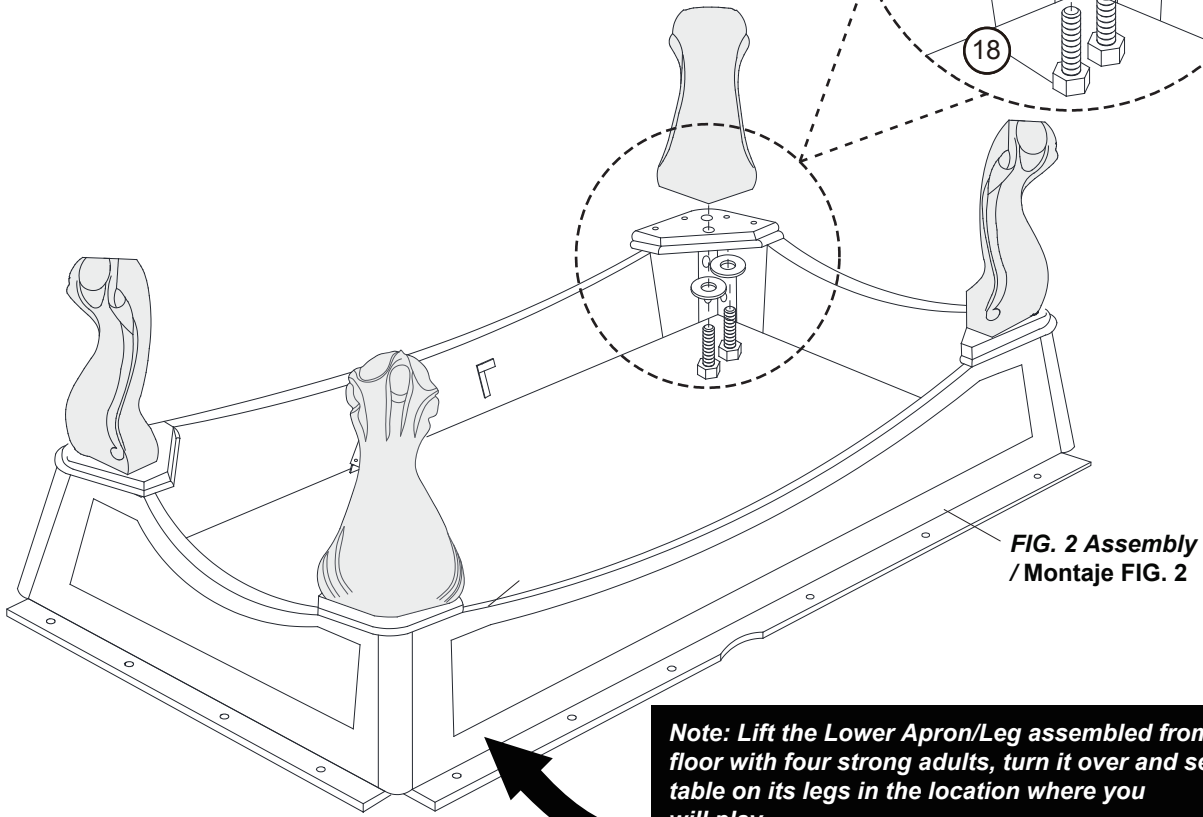
**FIG. 1 Assembly / Montaje FIG. 1**



2		X 4
18		X 8
19		X 8
27		X 1
P3		X 8

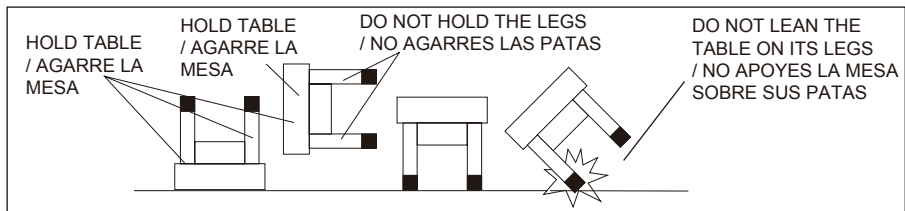
**FIG. 3**

**FIG. 3A**



**FIG. 2 Assembly / Montaje FIG. 2**

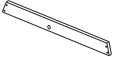

**Note: Lift the Lower Apron/Leg assembled from the floor with four strong adults, turn it over and set the table on its legs in the location where you will play.**  
**/ Nota: Levante los Delantales Inferior/pata montado desde el piso con cuatro adultos fuertes, Darle vuelta y colocar la mesa en donde Ud. vaya a jugar.**



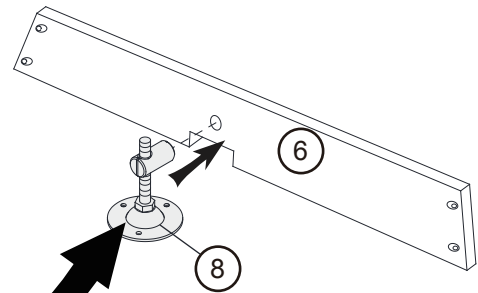
**CAUTION: Four strong adults are recommended to turn the table over as shown.**  
**1. Lift the table off of the ground.**  
**2. Turn the table over.**  
**3. Place it on all four feet at the same time on the ground.**

**PRECAUCION: Recomienda voltear la mesa por cuatro adultos fuertes como mostrado.**  
**1. Levantar la mesa del suelo.**  
**2. Voltee la mesa.**  
**3. Coloque los cuatro pies de la mesa sobre el piso al mismo tiempo.**



- 6  X 2
- 8  X 2

**FIG. 4**

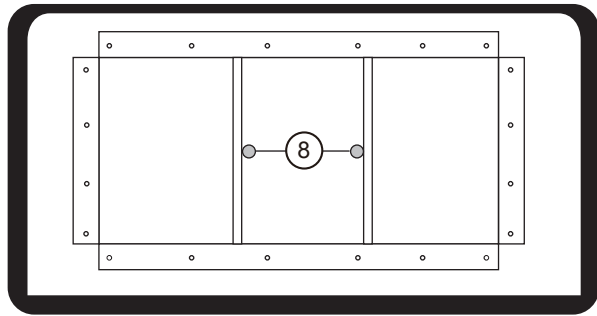
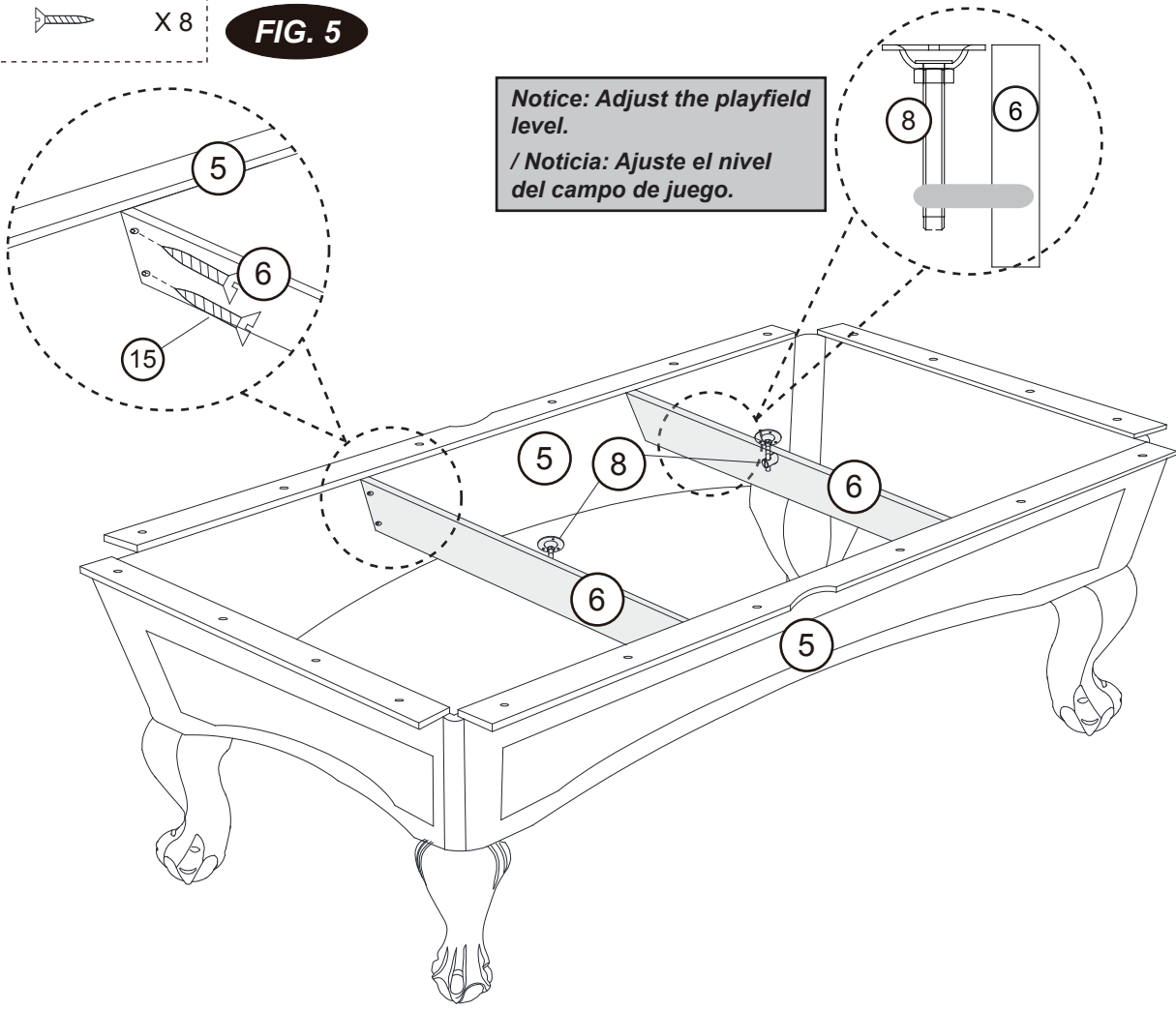


**Note: Insert the Adjustable "L" Brackets (#8) into the Support Boards (#6).**  
 / **Nota: Inserte las corchetes "L" ajustables (#8) en los tableros de soporte (#6).**


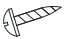
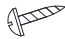


- 15  X 8

**FIG. 5**

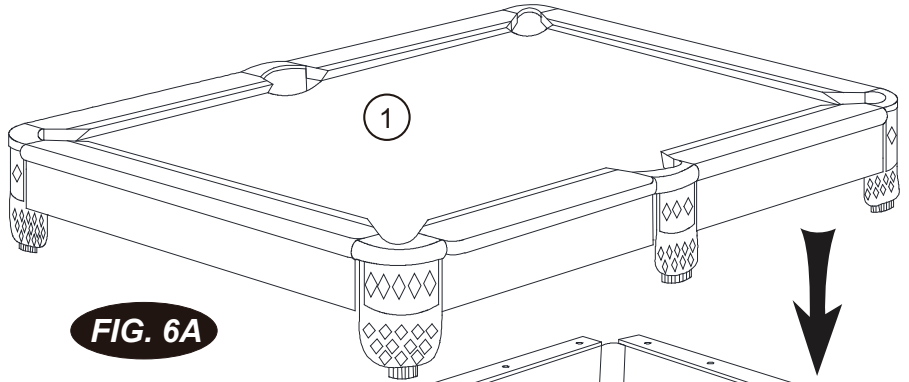
**Notice: Adjust the playfield level.**  
 / **Noticia: Ajuste el nivel del campo de juego.**



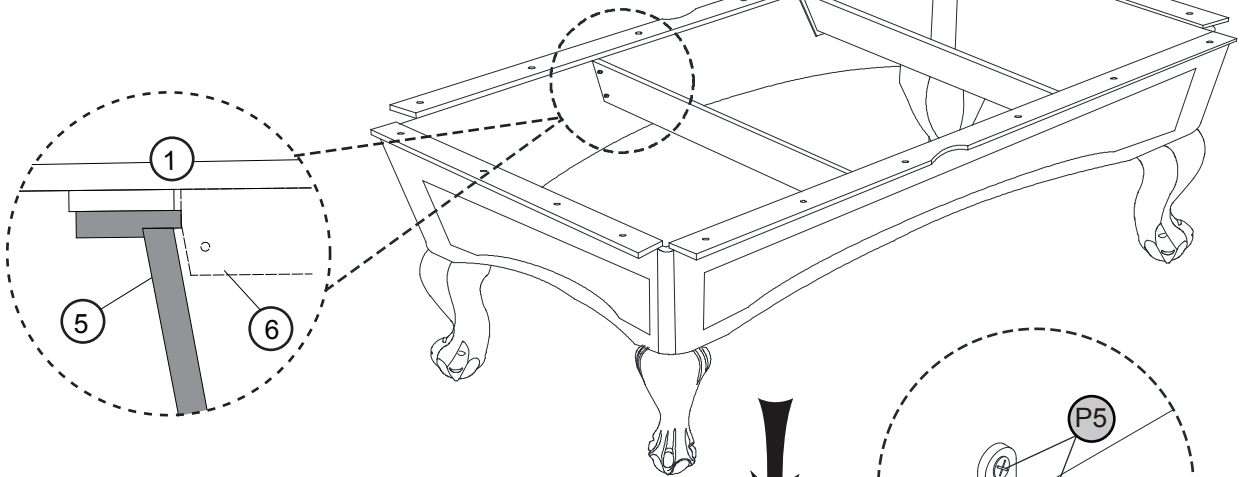
**Notice: Adjustable "L" Brackets (#8) should be facing inwards in the table.**  
 / **Noticia: Corchete "L" ajustables (#8) deben estar orientadas hacia adentro en la mesa.**

- ①  X 1
- ⑨  X 6
- ⑭  X 20
- P2  X 18
- P5  X 36

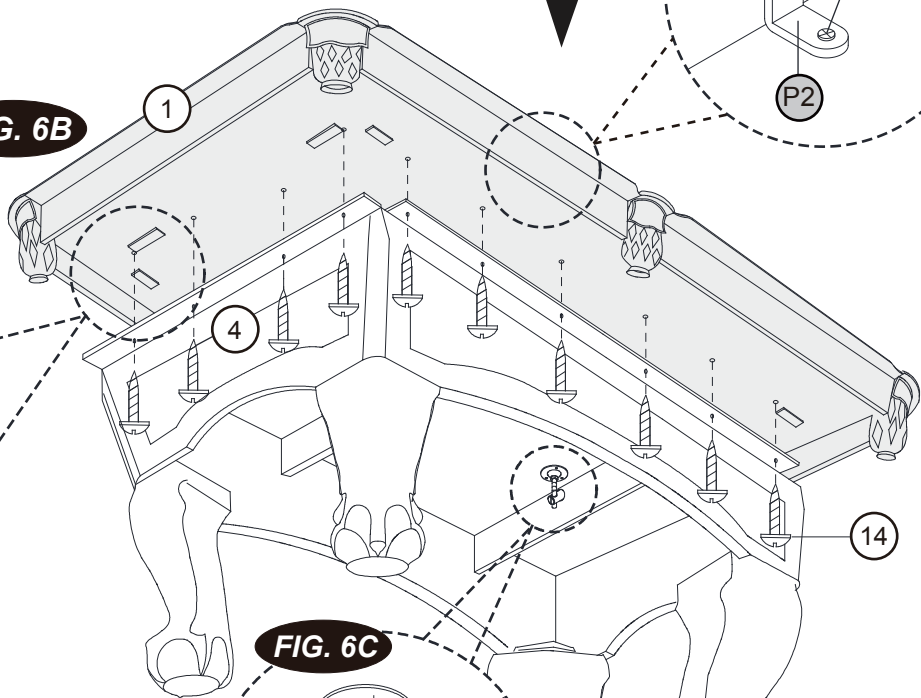
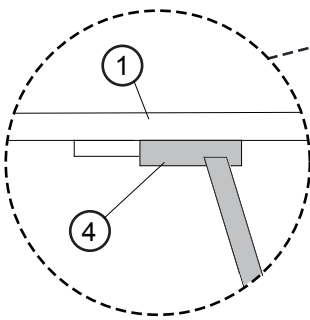
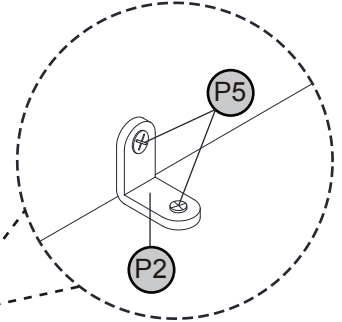
**FIG. 6**



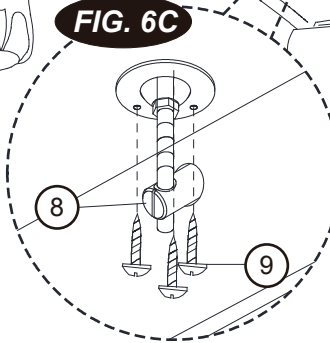
**FIG. 6A**



**FIG. 6B**



**FIG. 6C**



**Note: Go back and make sure that all connections are tight.**  
 / Nota: Vuelva y asegúrese que todas las conexiones están apretadas.

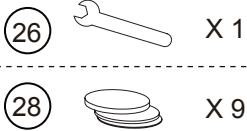


FIG. 7

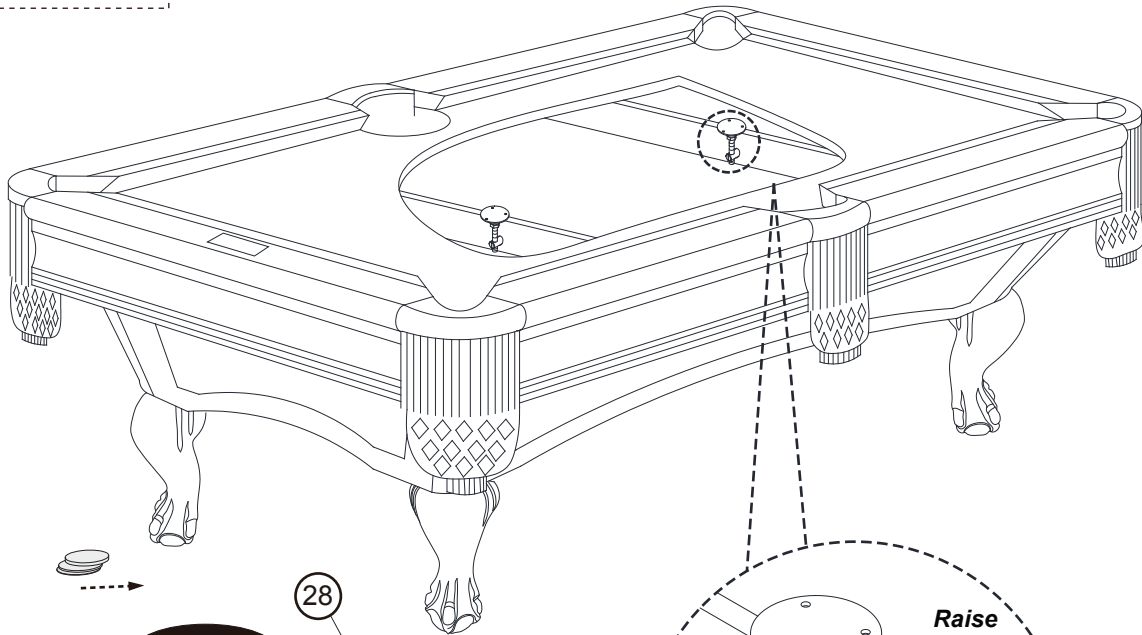


FIG. 7A

28

**Note:** Utilize shims (#28) as shown to level the table if required.

**/ Nota:** Usar shims (#28) como indicado para nivelar la mesa en caso requerido.

FIG. 7B

Raise  
/ SubirLower  
/ Bajar

8

26

**Note:** Under the Mainframe (#1), adjust the "L" Brackets (#8) in order to level the playfield of the Mainframe (#1).

**/ Nota:** Debajo del Unidad Principal (#1), ajuste los Corchetes "L" (#8) por el orden de nivel del campo de juego del Unidad Principal (#1).

**NOTE:** DO NOT lift the table by the pockets. If you move the table, do not lift it by placing your hands beneath the pockets and do not lean or put pressure on them. Do not lean or sit on the end or side rails as this may damage the table.

**YOU ARE NOW READY TO PLAY!**

**NOTA:** No levante la mesa por las troneras. Si mueva la mesa, no la levante por colocación de sus manos bajo las troneras y tampoco apoyarse o haga presión sobre ellos. No inclinarse o sentarse sobre el final o el lado de rieles, esto puede dañar la mesa.

**¡USTED ESTA AHORA LISTO PARA JUGAR!**