

HOFT

44" POST KIT
KIT DE POSTES 44"



INSTRUCTIONS
INSTRUCCIONES



HOFT TIPS!

When purchasing your planks, be sure to choose wisely, without defects.

To ensure your planks are leveled, use a level on your first plank and adjust railblocks accordingly.

Push down on each plank while assembling so that spacer teeth do their work.

Don't forget that you can always, and easily, readjust the height of your planks, change a defective or damaged plank, remove your planks for a new coat of protective stain or totally change the look...it's one of HOFT kits best features!

Always be safety smart!



HOFT CONSEJOS!

Comprar planchas sin defectos.

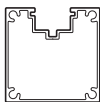
Para garantizar que las planchas estén rectas, utilizar un nivel en la primera plancha y ajustar los topes en consecuencia.

Durante el montaje, empujar firmemente hacia abajo cada una de las planchas para que los dientes de los separadores se agarren bien a la madera.

No olvidar que siempre pueden reajustar fácilmente la altura de las planchas, cambiar una plancha defectuosa o dañada, retirarlas para someterlas a un tratamiento o pintarlas... ¡es una de las grandes ventajas de los kits HOFT!

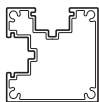
Espetar siempre las normas básicas de seguridad.

Parts Partes



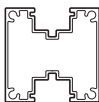
KIT A4

1X END POST
1X POSTE DE FINAL



KIT B4

1X CORNER POST
1X POSTE DE ESQUINA



KIT C4

1X LINE POST
1X POSTE LINEAL



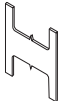
ALLEN KEY LLAVE ALLEN

2X | 2X | 2X
A4 | B4 | C4



POST SCREW TORNILLO PARA POSTE

4X | 4X | 4X
A4 | B4 | C4



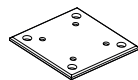
SPACER SEPARADOR

6X | 12X | 12X
A4 | B4 | C4



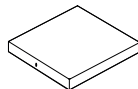
RAIL BLOCK TOPE DE RIEL

1X | 2X | 2X
A4 | B4 | C4



ANCHOR PLATE PLACA DE FIJACIÓN

1X | 1X | 1X
A4 | B4 | C4



CAP TAPÓN

1X | 1X | 1X
A4 | B4 | C4



SECTION BRACKET & SCREWS SOPORTE DE SECCIÓN & TORNILLO

1X | 2X | 2X
A4 | B4 | C4



RAIL BLOCK & CAP SCREW TORNILLO PARA TOPE DE RIEL Y TAPÓN

2X | 3X | 3X
A4 | B4 | C4

Installation

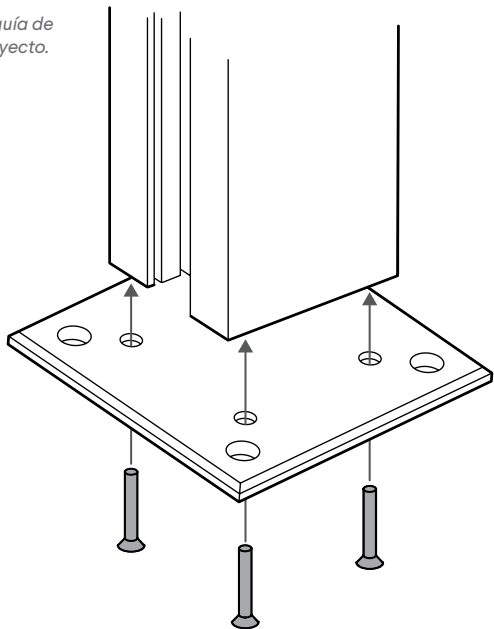
**IMPORTANT: Make sure to read the whole installation guide before starting your project.*

**IMPORTANTE: Leer atentamente esta guía de instalación antes de empezar con el proyecto.*

1

Install post screws with Allen key to fasten post and anchor plate together.

Colocar los tornillos para postes con la llave allen para fijar el poste a la placa de fijación.



WOOD/COMPOSITE

Drill pilot holes before screwing
3/8" D x 3" L minimum lag bolts
(not included).

CONCRETE FOUNDATIONS

Install 3/8" D x 3" L minimum
concrete anchors (not included).

** Make sure posts are properly aligned
and leveled before anchoring.
(See 3rd step before anchoring)*

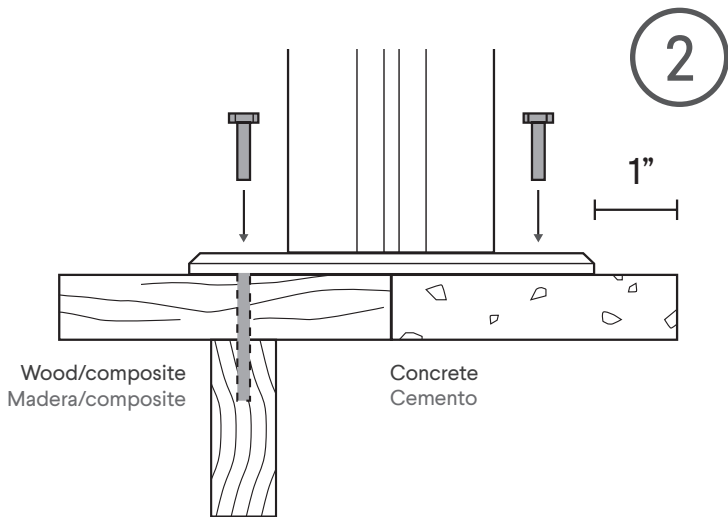
MADERA/COMPOSITE

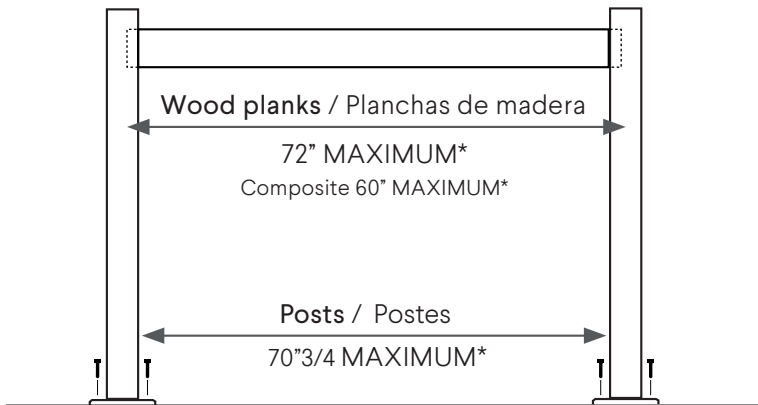
Marcar 4 orificios pequeños antes de
atornillar los 4 tirafondos de 3/8" x 3"
mínimo (no incluidos).

CEMENTO

Instalar 4 anclajes para cemento
de 3/8" x 3" mínimo (no incluidos).

**Asegurarse de que los postes están bien
alineados y nivelados antes de anclarlos.
(Consultar el paso 3 antes de anclar).*

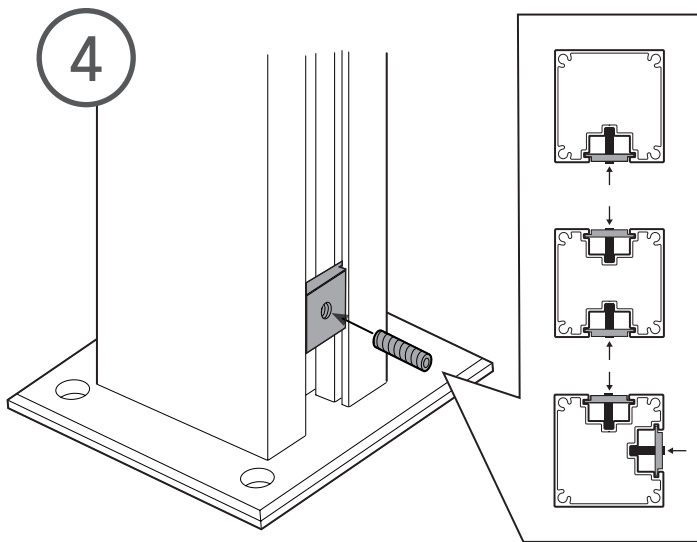




3

***IMPORTANT:** Anchor posts 1"1/4 closer than the length of your chosen boards, so that boards insert into the rail.

***IMPORTANTE:** Anclar los postes a una distancia de 1"1/4 menos que el largo de las planchas que se desean insertar en el riel.



Determine the height of your first board by sliding a railblock in each rail and screw at the desired height.

***IMPORTANT:**

Use railblock screw and screw until flush with the railblock.

Para determinar la altura de la primera plancha, deslizar un tope de riel en cada riel y atornillar a la altura deseada.

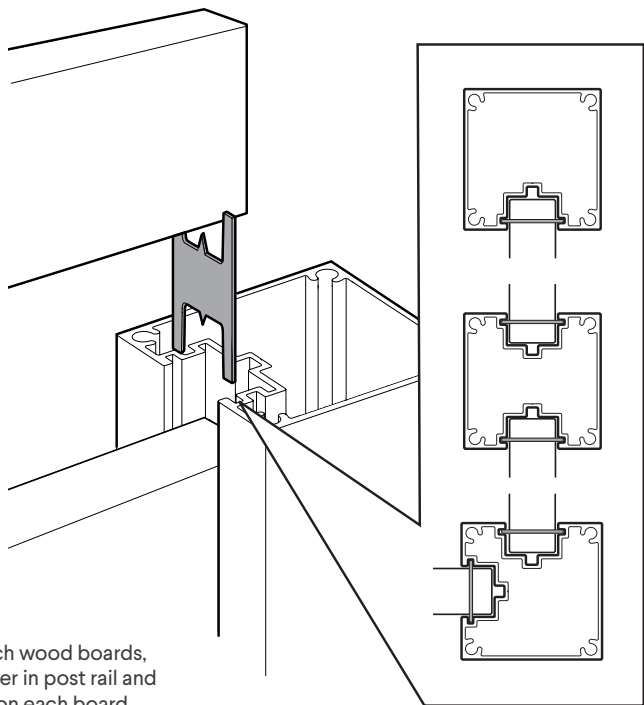
***IMPORTANT:**

Utilizar un tornillo para tope de riel. Atornillar hasta que el perno quede completamente alineado con el tope de riel.

5

Between each wood boards,
insert a spacer in post rail and
press down on each board.

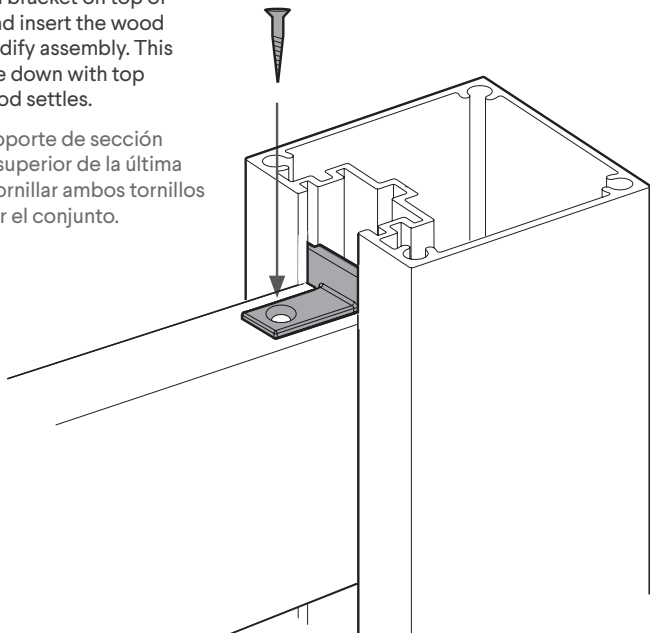
Entre cada plancha, introducir
un separador en cada riel.



6

Slide section bracket on top of last board and insert the wood screw to solidify assembly. This part will slide down with top board as wood settles.

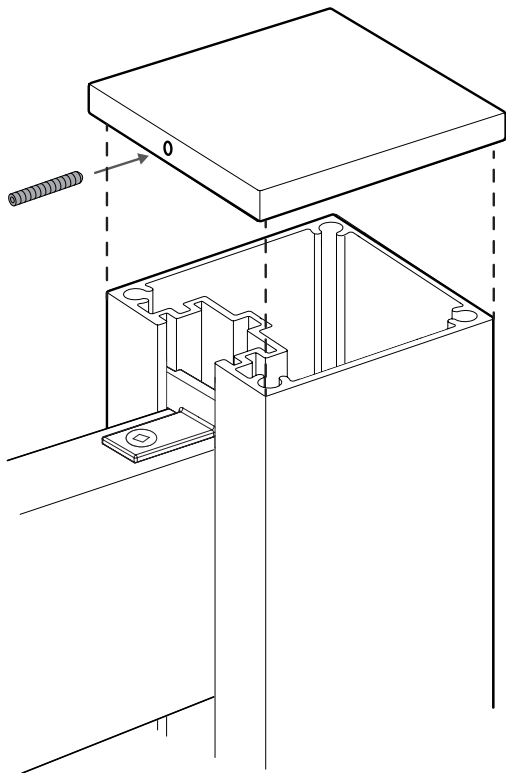
Deslizar el soporte de sección por la parte superior de la última plancha y atornillar ambos tornillos para asegurar el conjunto.



7

Secure cap to top of post with the cap screw and allen key screw until flush with the cap.

Fijar el tapón a la parte superior del poste con el tornillo correspondiente y la llave allen. Atornillar hasta que quede bien alineado con el tapón.



WARNINGS!

¡ATENCIÓN!

Always follow applicable building codes before using this product and consider whether you are required to add a railing or guard to your application. Before using this product, ensure wood, composite or cement flooring/decking is suitable to anchor lag bolts. Deck boards must be at least 1½" thick, in good condition and free from rot and damage. NEVER use this product as a railing or guard, to do so could result in injury or damage. Should not be used above 60cm / 23.62" from the ground. When in doubt, please consult your Regional Building Code. If HOFT or its parent company ANNEXE Urban Screens becomes liable for any loss or damage, the aggregate liability of the HOFT company shall be limited to the retail purchase price of this product. NOT suitable for all applications or any commercial use. Always be safety smart!

Respetar siempre el código de edificación pertinente antes de utilizar el producto y determinar si es necesario agregar una valla o protección. Antes de usar este producto, asegurarse de que el suelo de madera, composite o cemento permite el anclaje de tirafondos. Las planchas de plataformas deben tener un espesor mínimo de 1½", estar en buen estado y sin desperfectos. No utilizar JAMÁS este producto a modo de barandilla o protección, ya que podría resultar en lesiones o daños. No utilizar a más de 60 cm del suelo. En caso de duda, consultar el código de edificación aplicable. En el supuesto de que HOFT o su matriz ANNEXE Urban Screens sea responsable de cualquier pérdida o daño, dicha responsabilidad de HOFT se limitará al precio de venta al por menor del producto. NO apto para cualquier tipo de aplicación ni para uso comercial. Respetar siempre las normas de seguridad.



www.hoftsolutions.com
info@hoftsolutions.com / 1-844-826-6393