

# RIDGID®

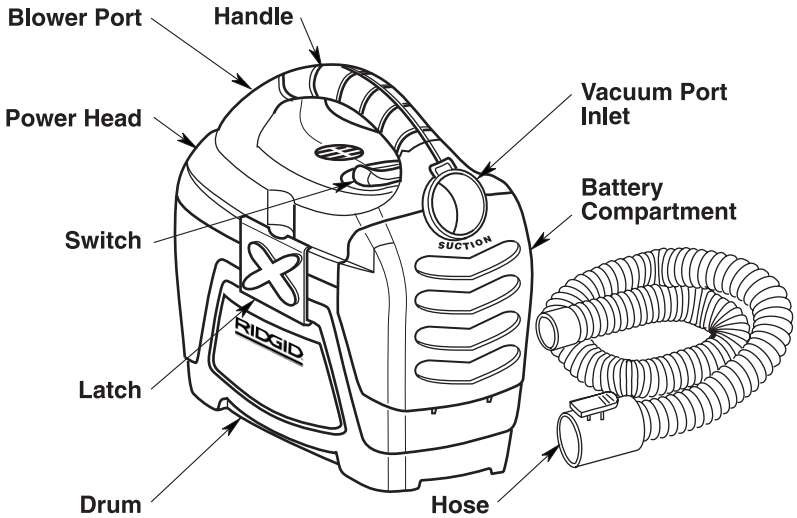
---

**ASSEMBLY**  
**Assemblage**  
**Montaje**

# Getting to Know Your Vac

---

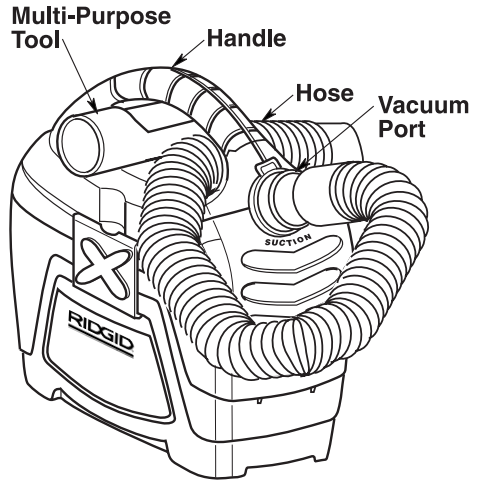
Familiarize yourself with the controls and features of your cordless Wet/Dry Vac before operating.



## Hose & Accessory Storage

---

1. Your Vac has a convenient area to store the Vac hose.
2. Wrap the one end of the hose under the handle of the power head and slide into the hose storage area. Snap the other end of the hose into the inlet port of the power head.
3. Place the multi-purpose tool into the depressed storage area under the handle.



# Battery Installation

**⚠ WARNING:** Turn unit OFF before removing/installing the battery.

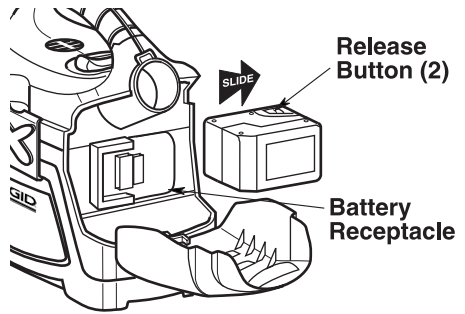
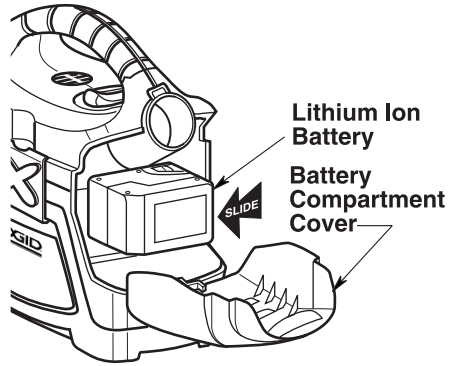
**NOTE:** Lithium Ion Battery and Charger sold separately.

## Installation of Battery

**NOTE:** Use ONLY RIDGID brand 18 volt batteries.

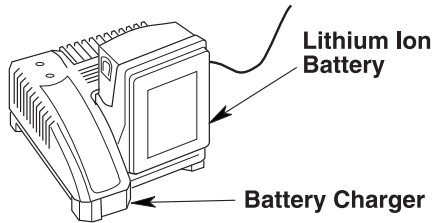
WD03180 will operate with the following types of batteries: 18V Battery Numbers R84008, R840083, R840084, R840085, R840086 and R840087.

1. While holding the Wet/Dry Vac's handle with one hand, pull open the battery compartment cover.
2. Slide the fully charged battery into the battery receptacle until you hear an audible click. Do not push the release buttons on the battery at this time.



## Removal of Battery

1. Press both release buttons, located on each side of the battery, at the same time and slide battery out of the battery receptacle.
2. Plug charger into a wall receptacle and place battery into the charger to recharge the battery.



**⚠ WARNING:** To reduce the risk of electric shock, do not handle battery with wet hands or place wet battery into charger.

# Maintenance

## Filter Removal

1. Grasp the drum latches on both the right and left side of the power head. Slowly pull the drum latches out and up from the drum. Lift the power head off the drum. Place the lid assembly to the side.
2. To remove the filter for cleaning or replacement, unscrew the filter nut from the filter cage. Hold the filter tabs in each hand.
3. With one thumb on the threaded screw, which protrudes through the integrated filter plate, lift up on the filter tabs while pushing down on the screw.
4. This action will cause the filter to release from the filter cage. Slide filter off cage.

**⚠ WARNING: Do not remove the filter cage and float. The float prevents water from entering the impeller and damaging the motor. The cage prevents fingers from touching the moving impeller.**

## Filter Installation

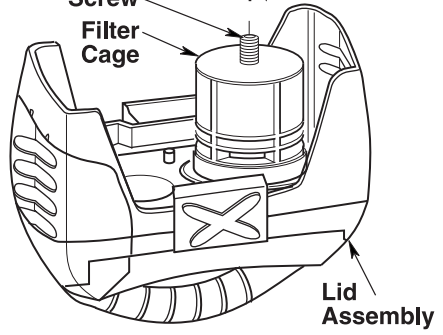
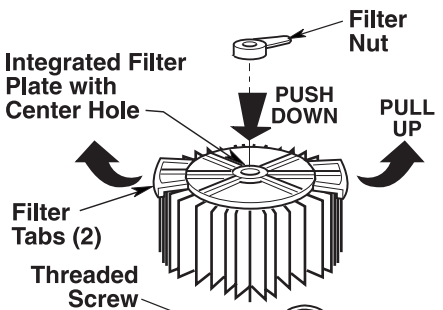
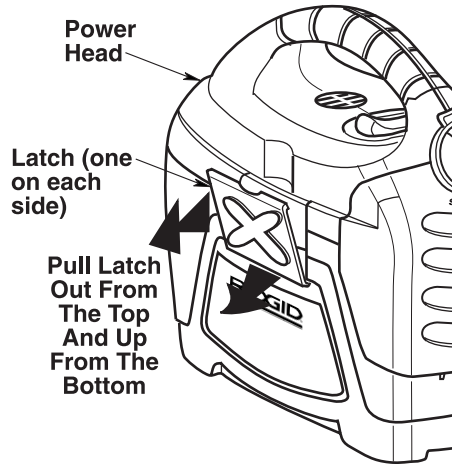
1. Carefully slide the filter over the filter cage and press down on the outside edge of the filter until the rubber gasket on the bottom of the filter seats securely around the base of the filter cage and against the lid.
2. Align the small center hole in the top of the filter over the threaded stud on the filter cage allowing it to protrude through.

**NOTE:** The filter will take the shape of the oval filter cage when in place.

3. Place filter nut onto threaded screw and tighten it down. Finger tighten only.

**NOTE:** Lever of filter nut should be away from filter cap as shown.

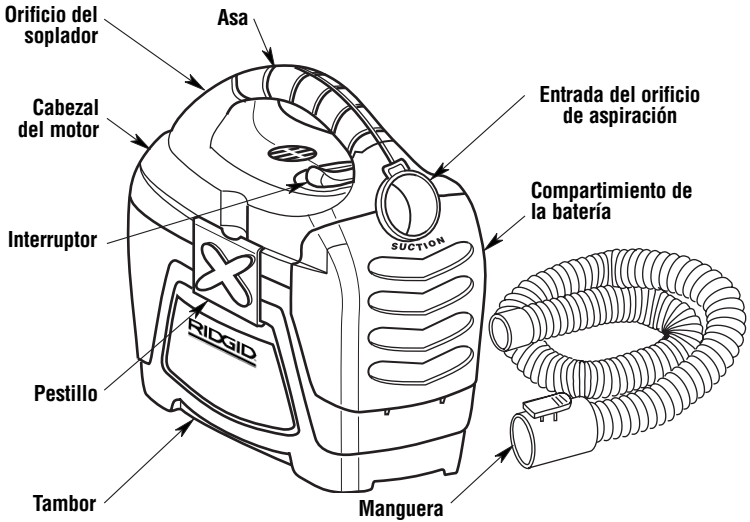
**IMPORTANT:** Do not overtighten as this may deform or crack the filter cage or filter.



4. To assemble the power head to the drum, position power head over drum, with drum latches lined up with recess in drum. (The power head will only fit on the drum one way).
5. Position bottom of the latch in drum recess. Push top of latch towards power head to lock.
6. Your Vac is now ready to use.

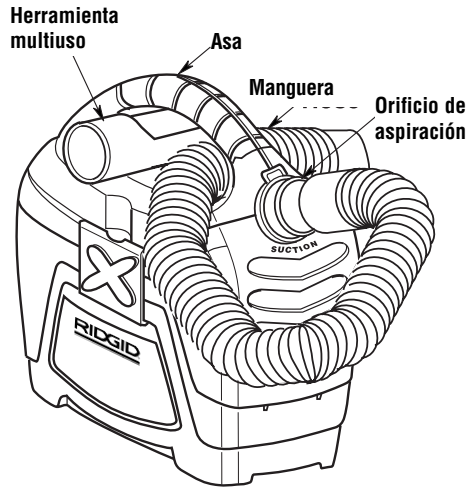
# Familiarización con su aspiradora inalámbrica

Familiarícese con los controles y las características de su aspiradora para mojado/seco inalámbrica antes de utilizarla.



## Almacenamiento de la manguera y los accesorios

1. La aspiradora tiene una área práctica para almacenar la manguera de aspiración.
2. Enrolle un extremo de la manguera debajo del asa del cabezal del motor y deslícelo hasta el área de almacenamiento de la manguera. Acople a presión el otro extremo de la manguera en el orificio de entrada del cabezal del motor.
3. Coloque la herramienta multiuso en el área de almacenamiento rebajada que está debajo del asa.



# Instalación de la batería

**⚠ ADVERTENCIA:** Apague la unidad antes de retirar o instalar la batería.

**NOTA:** La batería de ion litio y el cargador se venden por separado.

## Instalación de la batería

**NOTA:** Use SÓLO baterías de 18 V de la marca RIDGID.

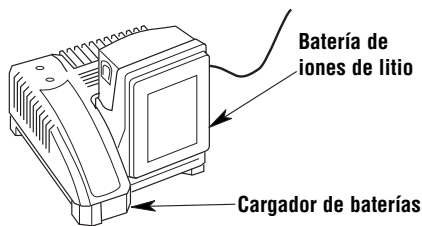
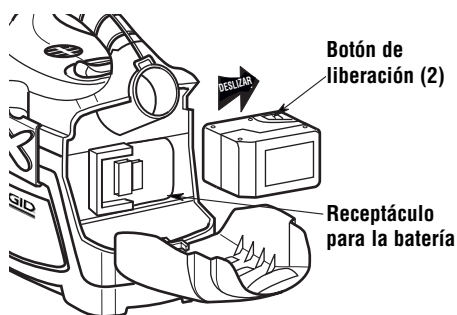
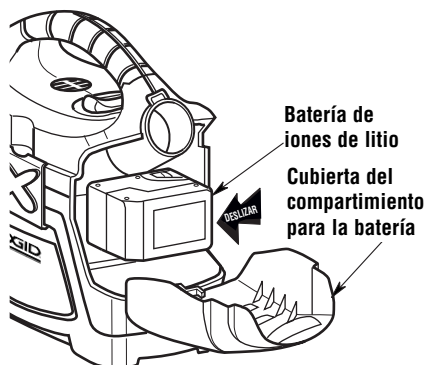
La WD03180 funcionará con los siguientes tipos de baterías: Números de batería de 18 V R84008, R840083, R840084, R840085 R840086 y R840087.

1. Mientras sujeta el asa de la aspiradora para mojado/seco con una mano, tire de la cubierta del compartimiento de la batería para abrir dicho compartimiento.
2. Deslice la batería completamente cargada al interior del receptáculo para la batería hasta que oiga un clic audible. No oprima los botones de liberación de la batería en este momento.

## Remoción de la batería

1. Oprima al mismo tiempo ambos botones de liberación, ubicados a cada lado de la batería, y deslice la batería hasta sacarla del receptáculo para la batería.
2. Enchufe el cargador en un tomacorriente de pared y ponga la batería en el cargador para recargarla.

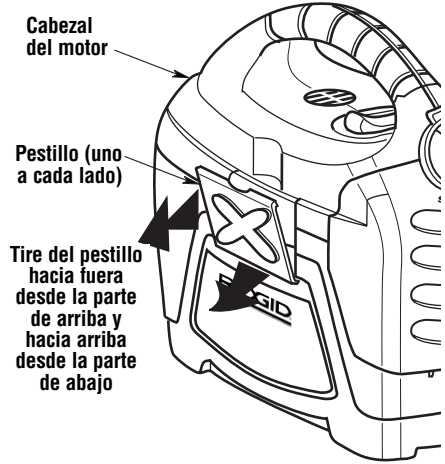
**⚠ ADVERTENCIA:** Para reducir el riesgo de descargas eléctricas, no maneje la batería con las manos mojadas ni coloque la batería en el cargador cuando esté mojada.



# Mantenimiento

## Remoción del filtro

1. Agarre los pestillos del tambor ubicados tanto en el lado derecho como en el lado izquierdo del cabezal del motor. Tire lentamente de los pestillos del tambor alejándolos del tambor. Levante el cabezal del motor hasta separarlo del tambor. Ponga a un lado el ensamblaje de la tapa.
2. Para retirar el filtro con el fin de limpiarlo o reemplazarlo, desenrosque la tuerca del filtro de la jaula del filtro. Agarre las lengüetas del filtro en cada mano.
3. Con un pulgar sobre el tornillo roscado, que sobresale a través de la placa de filtro integrada, levante las lengüetas del filtro a la vez que empuja hacia abajo sobre el tornillo.
3. Esta acción hará que el filtro se suelte de la jaula del filtro. Deslice el filtro hasta retirarlo de la jaula.



**⚠ ADVERTENCIA:** No quite la jaula del filtro ni el flotador. El flotador evita que entre agua en el impulsor y dañe el motor. La jaula impide que los dedos toquen el impulsor cuando éste está en movimiento.

## Instalación del filtro

1. Deslice cuidadosamente el filtro sobre la jaula del filtro y presione hacia abajo sobre el borde exterior del filtro hasta que el empaque de goma ubicado en la parte inferior del filtro se asiente firmemente alrededor de la base de la jaula del filtro y contra la tapa.
2. Alinee el agujero central pequeño ubicado en la parte superior del filtro sobre el vástago roscado ubicado en la jaula del filtro, dejando que sobresalga a su través.

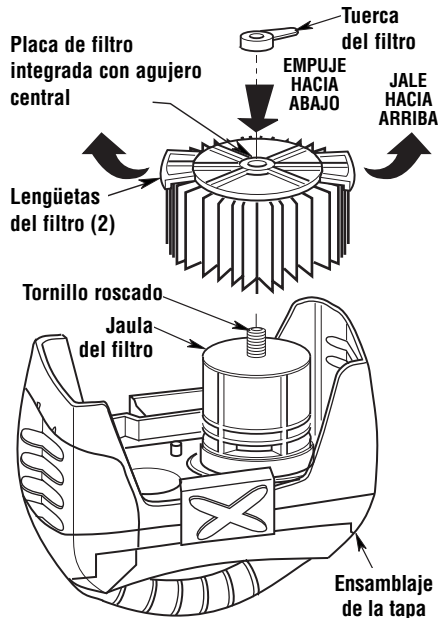
**NOTA:** El filtro adoptará la forma de la jaula oval del filtro cuando esté colocado en la posición correcta.

3. Coloque la tuerca del filtro en el tornillo roscado y apriétela hacia abajo. Apriétela sólo con los dedos.

**NOTA:** La palanca de la tuerca del filtro deberá estar alejada de la tapa del filtro de la manera que se muestra en la ilustración.

**IMPORTANTE:** No apriete excesivamente la tuerca, ya que esto podría deformar o agrietar la jaula del filtro o el filtro.

4. Para ensamblar el cabezal del motor en el tambor, posicione dicho cabezal del motor sobre el tambor, con los pestillos del tambor

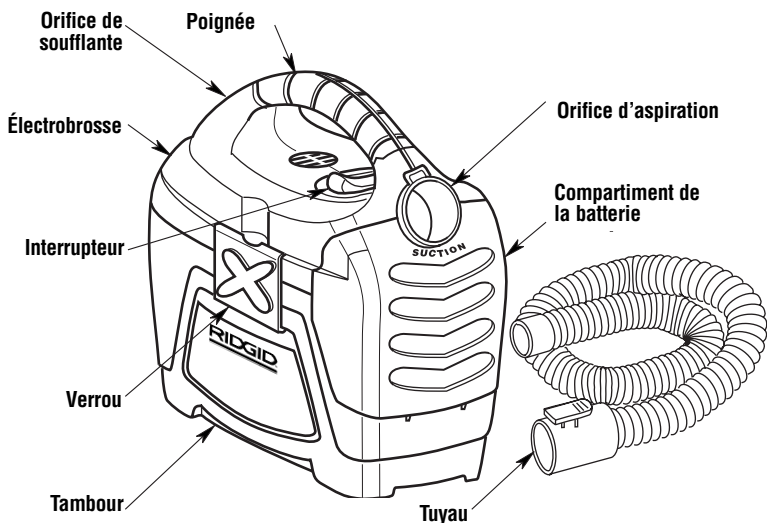


alineados en el entrante del tambor (el cabezal del motor sólo encajará de una manera sobre el tambor).

5. Posicione la parte inferior del pestillo en el entrante del tambor. Empuje la parte superior del pestillo hacia el cabezal del motor para bloquearlo.
6. Una vez hecho esto, la aspiradora estará lista para utilizarse.

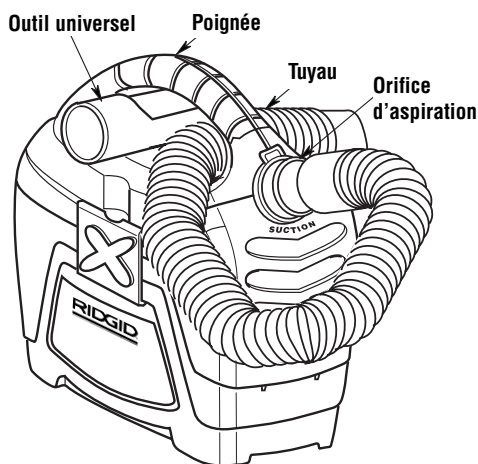
# Familiarisez-vous avec votre aspirateur sans fil

Apprenez à identifier les commandes et les fonctions de votre aspirateur de liquides et de poussières sans fil avant de le mettre en marche.



# Rangement du tuyau flexible et des accessoires

1. Votre aspirateur dispose d'un endroit pratique où ranger le tuyau flexible.
2. Enroulez l'extrémité du tuyau flexible au-dessous de la poignée de l'électrobrosse et faites-le glisser dans la zone de rangement du tuyau. Forcez l'autre extrémité du tuyau flexible dans l'orifice d'admission de l'électrobrosse.
3. Placez l'outil universel dans la zone de rangement encastrée au-dessous de la poignée.





# Installation de la batterie

**⚠ AVERTISSEMENT : mettez l'appareil hors tension avant de retirer ou d'installer une batterie.**

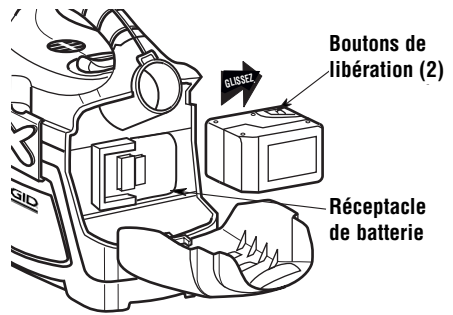
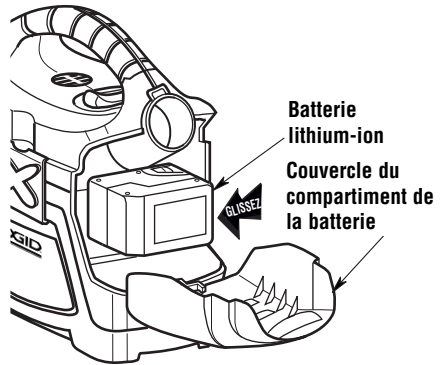
**REMARQUE :** la batterie au lithium-ion et le chargeur sont vendus séparément.

## Installation de la batterie

**REMARQUE :** utilisez SEULEMENT des batteries de 18 volts de la marque RIDGID.

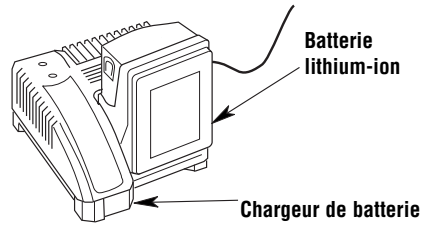
Le modèle WD03180 est compatible avec les types de batteries suivants : batteries de 18 V N° R84008, R840083, R840084, R840085, R840086 et R840087.

1. Tout en tenant d'une main la poignée de l'aspirateur de liquides et de poussières, tirez sur le couvercle du compartiment de la batterie.
2. Glissez la batterie complètement chargée dans le réceptacle de batterie jusqu'à ce que vous entendiez un déclic. N'appuyez pas encore sur les boutons de libération de la batterie.



## Retrait de la batterie

1. Appuyez en même temps sur les deux boutons de libération situés de chaque côté de la batterie et glissez la batterie en dehors du réceptacle de batterie.
2. Branchez le chargeur dans une prise de courant et placez la batterie dans le chargeur pour recharger la batterie.

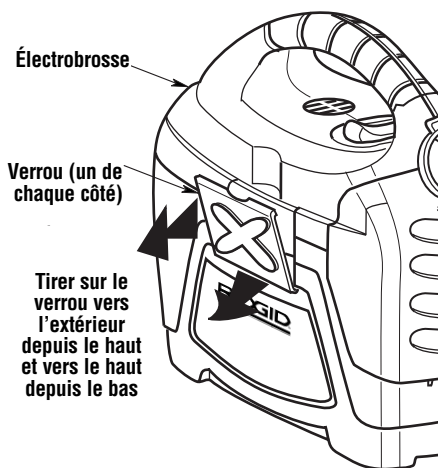


**⚠ AVERTISSEMENT : pour réduire le risque de choc électrique, ne pas toucher la batterie avec les mains mouillées et ne pas placer la batterie dans le chargeur si elle est mouillée.**

# Entretien

## Retrait du filtre

1. Saisissez les mécanismes de verrouillage du tambour (un se trouve sur le côté droit et l'autre sur le côté gauche de l'ensemble moteur). Retirez les mécanismes de verrouillage du tambour en tirant dessus doucement. Retirez l'ensemble moteur du tambour en tirant dessus. Mettez l'ensemble de couvercle de côté.
2. Pour retirer le filtre afin de le nettoyer ou de le remplacer, dévissez l'écrou de fixation du filtre de la cage contenant le filtre. Tenez les languettes du filtre dans chaque main.
3. En plaçant un pouce sur la vis filetée, qui dépasse à travers la plaque de filtre intégrée, soulevez les languettes du filtre tout en appuyant sur la vis.
4. Cette action aura pour effet que le filtre sera relâché de la cage du filtre. Faites glisser le filtre pour le sortir de la cage.



**⚠ AVERTISSEMENT : ne retirez pas le filtre et la cage du filtre. Le flotteur empêche l'eau de pénétrer dans l'hélice et d'endommager le moteur. La cage empêchera les doigts d'entrer en contact avec l'hélice en train de tourner.**

## Installation du filtre

1. Faites glisser délicatement le filtre par-dessus la cage du filtre et appuyez sur le bord extérieur du filtre jusqu'à ce que le joint d'étanchéité en caoutchouc sur le dessous du filtre soit solidement installé autour de la base de la cage du filtre et contre le couvercle.
2. Alignez le petit trou central en haut du filtre au-dessus du goujon fileté sur la cage du filtre en lui permettant de dépasser.

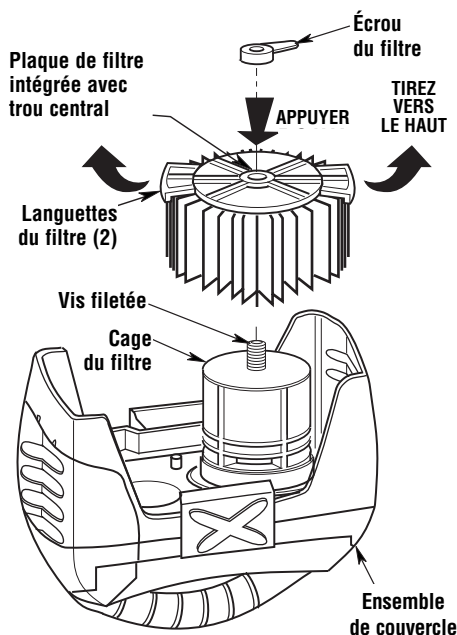
**REMARQUE :** le filtre prendra la forme de la cage de filtre ovale quand il aura été mis en place.

3. Placez l'écrou de fixation du filtre sur la vis filetée et serrez. Serrez seulement à la main.

**REMARQUE :** le levier de l'écrou de fixation du filtre devrait être orienté dans le sens opposé à celui du capuchon du filtre, comme illustré.

**IMPORTANT :** ne serrez pas excessivement étant donné que cela risquerait de déformer ou de fissurer la cage du filtre ou le filtre lui-même.

4. Pour assembler le bloc moteur sur le tambour, positionnez le bloc moteur au-



dessus du tambour de telle façon que les loquets du tambour soient alignés sur la cavité du tambour. (Le bloc moteur ne tiendra sur le tambour que d'une seule façon.)

5. Positionnez le bas du loquet dans la cavité du tambour. Appuyez sur le haut du loquet vers le bloc moteur pour verrouiller en place.
6. Votre aspirateur est maintenant prêt pour l'emploi.