

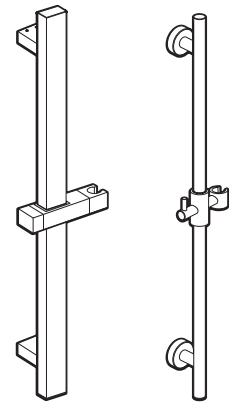
Installation Instructions

1660 SERIES

SHOWER BAR KITS

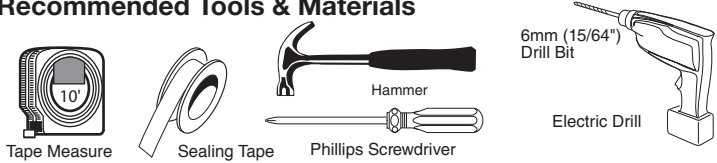
Thank you for selecting American-Standard...the benchmark of fine quality for over 140 years.

To ensure that your installation proceeds smoothly--please read these instructions carefully before you begin.



Certified to comply with ANSI A112.18.1
M965259 REV. 1.4 (8/18)

Recommended Tools & Materials

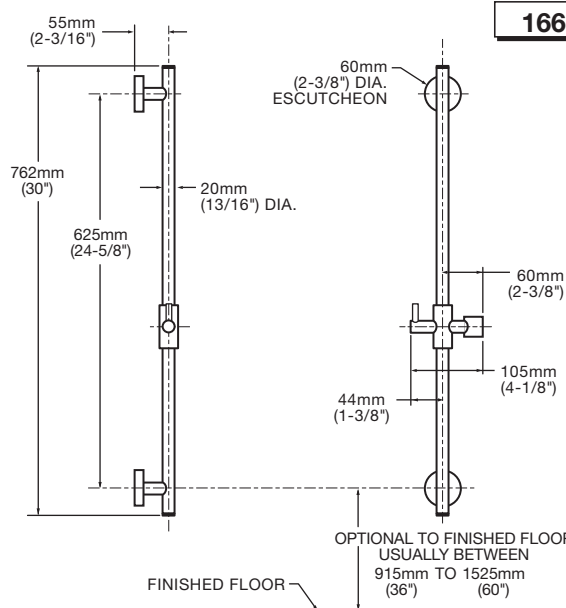
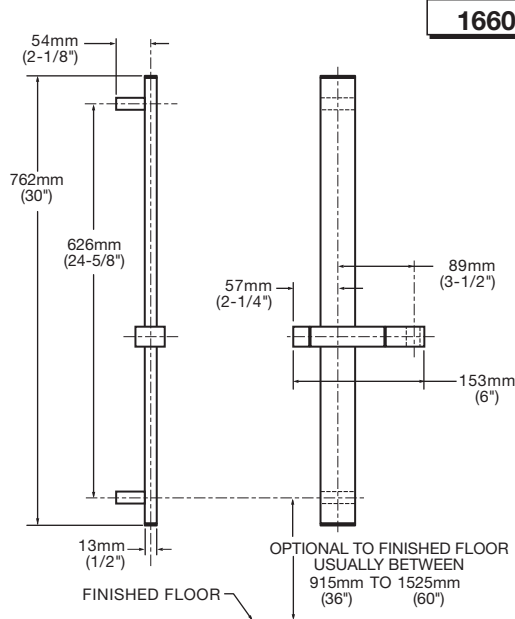


CARE INSTRUCTIONS:

DO: SIMPLY RINSE THE PRODUCT CLEAN WITH CLEAR WATER. DRY WITH A SOFT COTTON FLANNEL CLOTH.

DO NOT: DO NOT CLEAN THE PRODUCT WITH SOAPS, ACID, POLISH, ABRASIVES, HARSH CLEANERS, OR A CLOTH WITH A COARSE SURFACE.

ROUGHING-IN DIMENSIONS

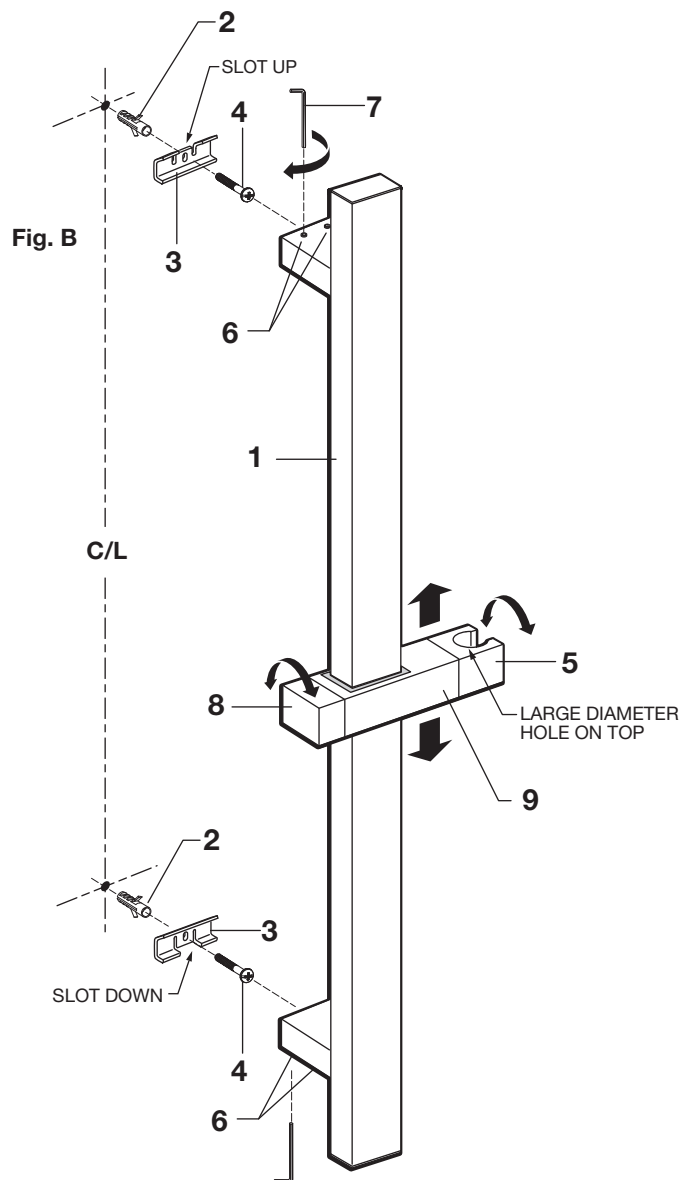
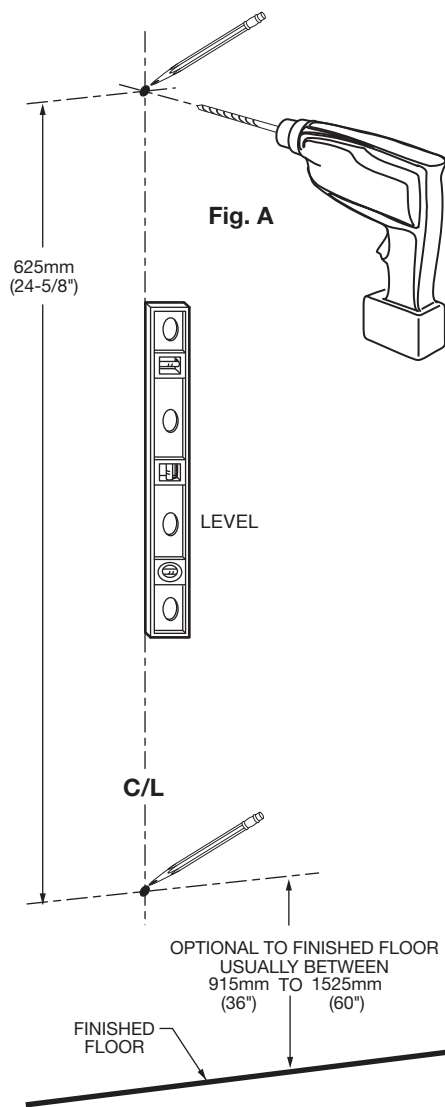


1

INSTALLATION INSTRUCTIONS FOR

1660.230

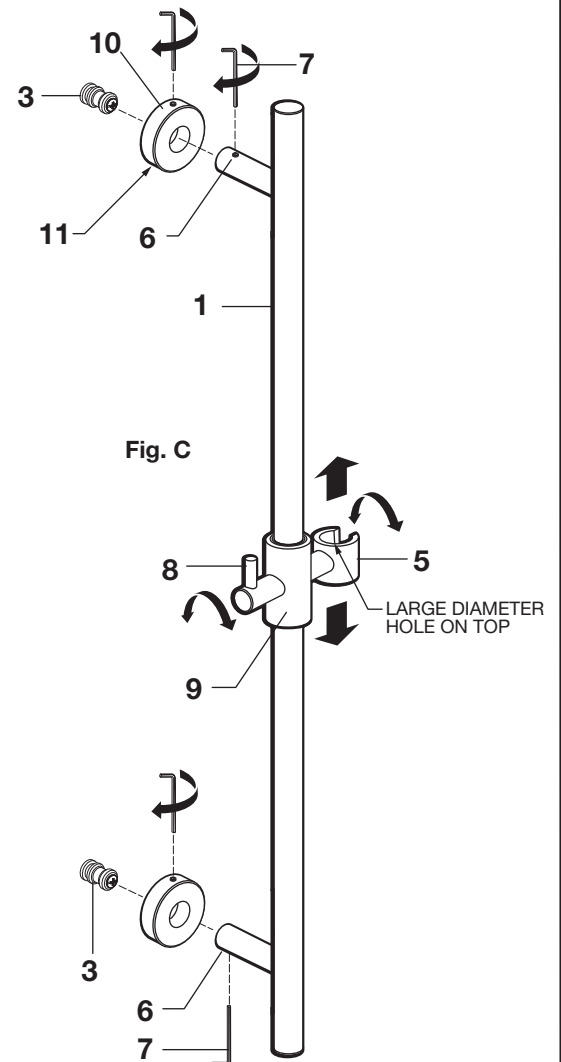
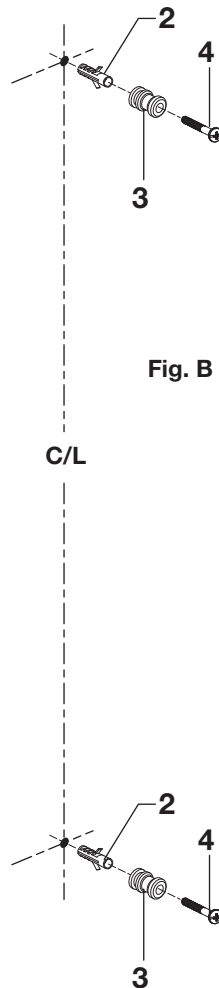
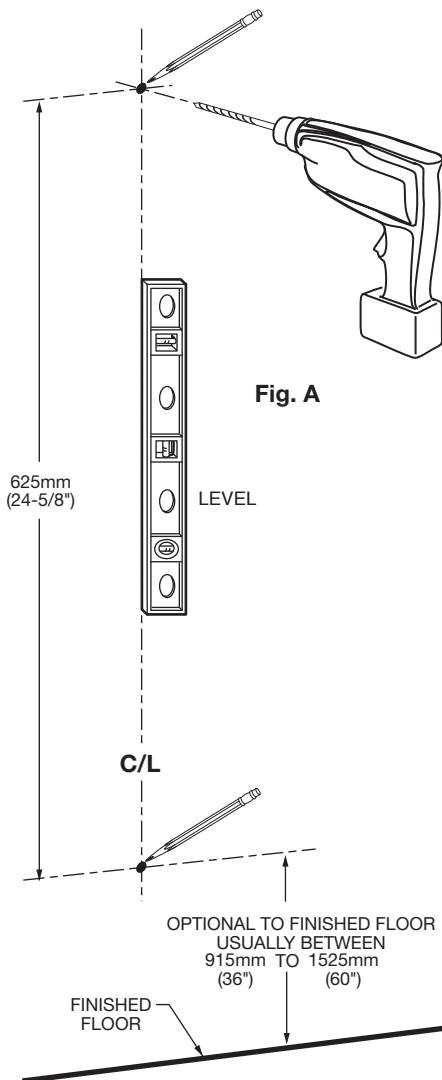
- The SLIDE BAR (1) works best when secured to the wall studs or cross brace using the WOOD SCREWS. If a mounting into the studs is not possible, use appropriate wall fasteners provided to secure the installation.
- Mark a vertical *center line* in the location you wish to install the SLIDE BAR (1). **NOTE: The height from the finished floor is optional. See rough-in drawing for suggested dimensions.**
- Determine desired height from the finished floor to the lower support and mark a horizontal center line. Measure up 625mm (24-5/8") and mark another horizontal center line marking the location of the two mounting holes to be drilled. **Fig. A.**
- Using 15/64" diameter drill. Drill two mounting holes 1-1/4" max. deep. **Fig. A.**
- Install the two ANCHORS (2) provided into the mounting holes. Use a hammer to lightly tap ANCHORS (2) into place. Make sure they are installed flush against the finished wall. **Fig. B.**
- Place the MOUNTING BRACKET (3) over the ANCHORS (2) and secure the MOUNTING BRACKET (3) with the SCREWS (4) provided. The top MOUNTING BRACKET (3) should have the slot facing up and lower MOUNTING BRACKET (3) should have the slot facing down. See illustration. **Fig. B.**
- Align and install the SLIDE BAR (1) onto the MOUNTING BRACKETS (3). **Important: Make sure the larger diameter hole in the HOLDER END (5) is on top. Rotate HOLDER END (5) 180° if it is not.** If SLIDE BAR (1) cannot be installed loosen MOUNTING BRACKETS (3) adjust, tighten and re-install SLIDE BAR (1). **Fig. B.**
- Hold SLIDE BAR (1) against finished wall. Tighten the four SET SCREWS (6) with the HEX WRENCH (7) supplied with SLIDE BAR (1). **Fig. B.**
- Check operation of SLIDE BAR (1) by rotating HAND SHOWER HOLDER KNOB (8) and moving HAND SHOWER HOLDER (9) up and down. Rotate KNOB (8) back to lock HAND SHOWER HOLDER (9). **Fig. B.**



1

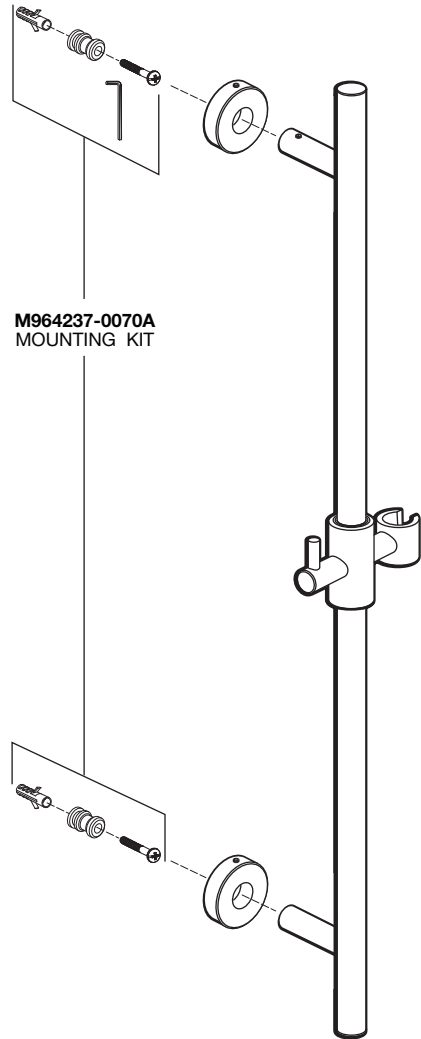
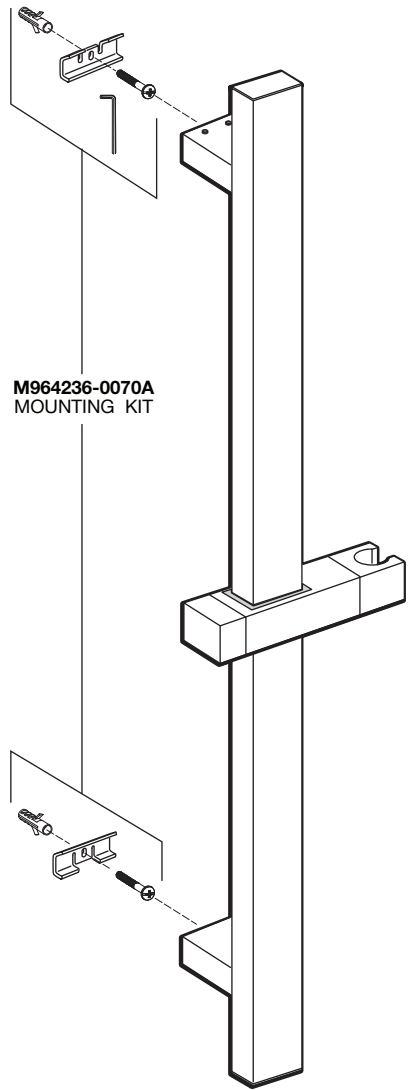
INSTALLATION INSTRUCTIONS FOR 1660.330

- The SLIDE BAR (1) works best when secured to the wall studs or cross brace using the WOOD SCREWS. If a mounting into the studs is not possible, use appropriate wall fasteners provided to secure the installation.
- Mark a vertical *center line* in the location you wish to install the SLIDE BAR (1). **NOTE: The height from the finished floor is optional. See rough-in drawing for suggested dimensions.**
- Determine desired height from the finished floor to the lower support and mark a horizontal center line. Measure up 625mm (24-5/8") and mark another horizontal center line marking the location of the two mounting holes to be drilled. **Fig. A.**
- Using 15/64" diameter drill. Drill two mounting holes 1-1/4" max. deep. **Fig. A.**
- Install the two ANCHORS (2) provided into the mounting holes. Use a hammer to lightly tap ANCHORS (2) into place. Make sure they are installed flush against the finished wall. **Fig. B.**
- Place the MOUNTING POSTS (3) over the ANCHORS (2) and secure with SCREWS (4) provided. **Fig. B.**
- Slide ROUND ESCUTCHEON (11) onto SLIDE BAR (1). **Fig. C.**
- Align and install the SLIDE BAR (1) onto the MOUNTING POSTS (3). **Important: Make sure the larger diameter hole in the SPRAY HOLDER END (5) is on top. Rotate HOLDER END (5) 180° if it is not. Fig. C.**
- Hold SLIDE BAR (1) against finished wall. Tighten the two SET SCREWS (6) with the HEX WRENCH (7) supplied with SLIDE BAR (1). Hold the Escutcheon (11) flush against the finished wall and tighten SET SCREW (10) with HEX WRENCH (7). **Fig. C.**
- Check operation of SLIDE BAR (1) by rotating HAND SHOWER HOLDER KNOB (8) and moving SLIDER (9) up and down. Rotate KNOB back to lock SLIDER (9). **Fig. C.**



1660.230

1660.330



Replace the "YYY" with appropriate finish code

POLISHED CHROME	002
POLISHED NICKEL	013
LEGACY BRONZE	278
BRUSHED NICKEL	295

HOT LINE FOR HELP

For toll-free information and answers to your questions, call:
 1 (800) 442-1902
 Mon. - Fri. 8:00 a.m. to 8:00 p.m. EST
 Saturday 10:00 a.m. to 4:00 p.m. EST
 IN CANADA 1-800-387-0369
 (TORONTO 1-905-306-1093)
 Weekdays 8:00 a.m. to 7:00 p.m. EST
 IN MEXICO 01-800-839-1200



Product names listed herein are trademarks of AS America, Inc.
 © AS America, Inc. 2018

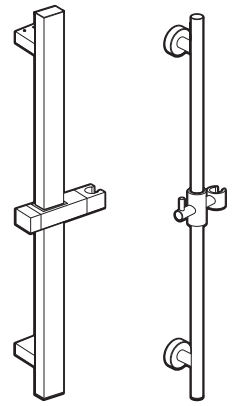
PART OF LIXIL

M965259 REV. 1.4 (8/18)

ENSEMBLE DE BARRE DE DOUCHE

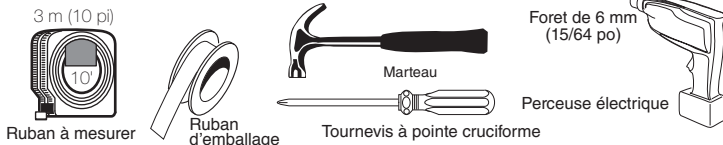
Merci d'avoir choisi American-Standard... la référence en matière de qualité depuis plus de 140 ans.

Afin de vous assurer que votre installation se passera sans problème, veuillez lire attentivement les instructions avant de commencer.



Certifié conforme à la norme ASME A112.18.1
M965259_Fr Rev. 1.4 (8/18)

Outils et matériel recommandés

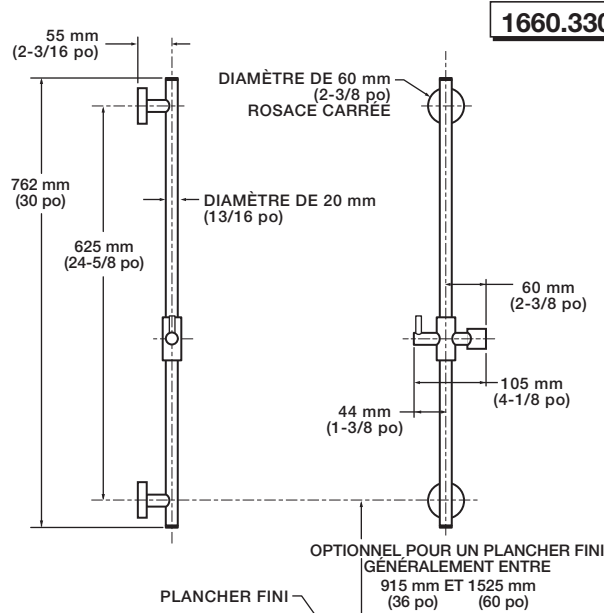
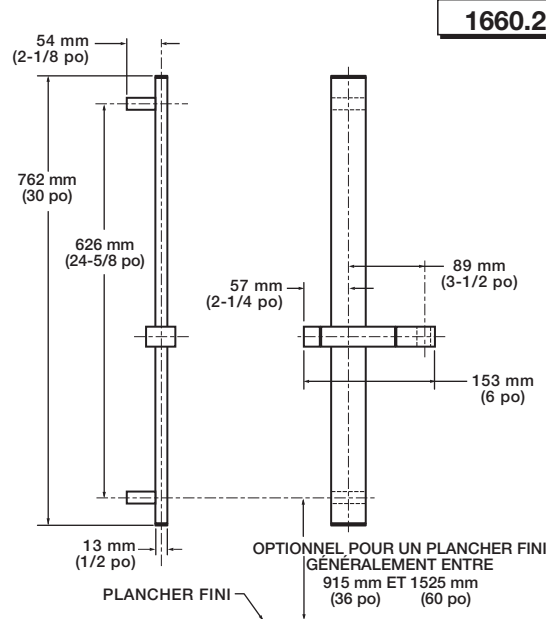


DIRECTIVES D'ENTRETIEN :

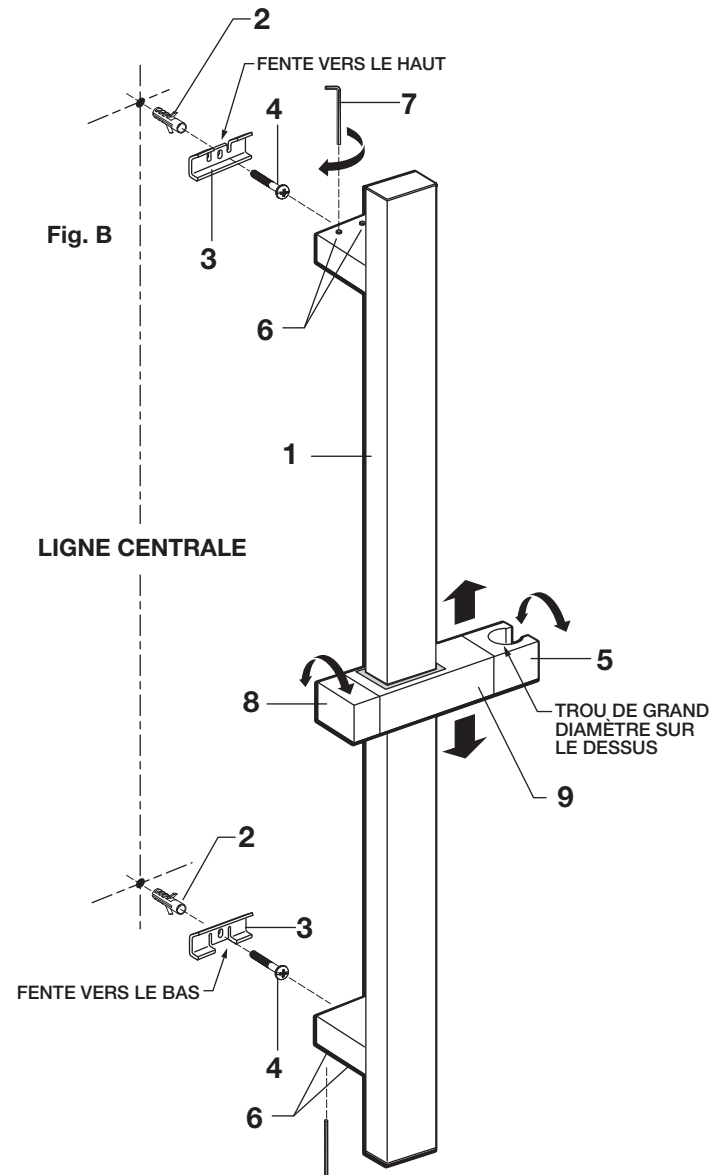
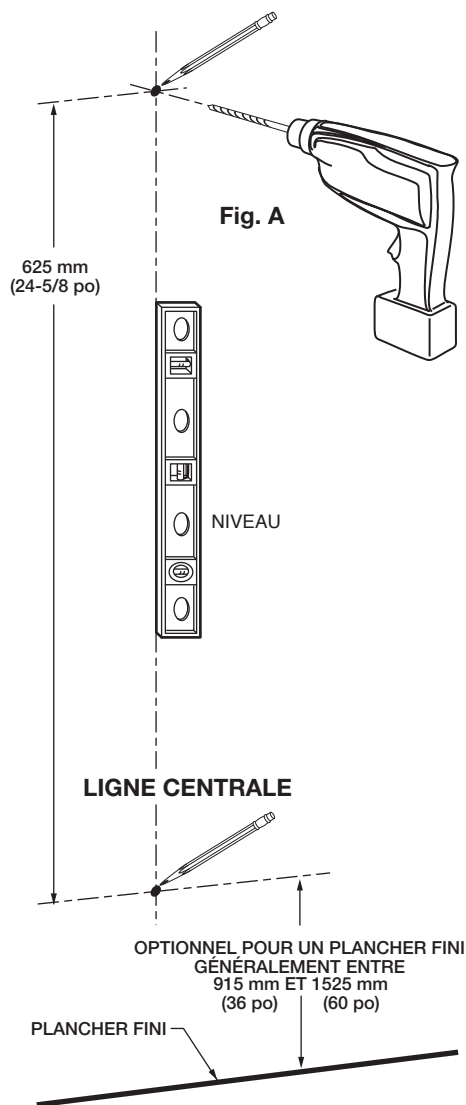
À FAIRE : IL SUFFIT DE RINCER LE PRODUIT AVEC DE L'EAU JUSQU'À CE QU'IL SOIT PROPRE. LE SÉCHER AVEC UN CHIFFON DE FLANELLE DE COTON DOUX.

À NE PAS FAIRE : NE PAS NETTOYER LE PRODUIT À L'AIDE DE SAVONS, D'ACIDE, DE PÂTE À POLIR, DE PRODUITS ABRASIFS, DE PRODUITS NETTOYANTS CORROSIFS OU D'UN CHIFFON À LA SURFACE RÊCHE.

DIMENSIONS D'AJUSTEMENT



- La BARRE COULISSANTE (1) fonctionne le mieux lorsqu'elle est fixée aux montants ou au croisillon du mur en utilisant les VIS À BOIS. Si un montage dans les montants n'est pas possible, utiliser des fixations murales appropriées pour sécuriser l'installation.
- Marquer une *ligne centrale* verticale à l'emplacement où vous souhaitez installer la BARRE COULISSANTE (1). **REMARQUE :** La hauteur à partir du plancher fini est facultative. Voir le dessin d'ajustement pour les dimensions proposées.
- Déterminer la hauteur désirée à partir du plancher fini jusqu'à la partie inférieure du support et marquer une ligne centrale horizontale. Mesurer 625 mm (24-5/8 po) et marquer une autre ligne centrale horizontale pour indiquer l'emplacement des deux trous de montage qui seront forés. Fig. A.
- En utilisant un foret de 6 mm (15/64 po) de diamètre, percer deux trous de montage d'une profondeur maximale de 32 mm (1-1/4 po). Fig. A.
- Installer les deux ANCRAGES (2) fournis dans les trous de montage. Utiliser un marteau pour doucement enfoncer les ANCRAGES (2) en place. S'assurer qu'ils sont enfoncés jusqu'au niveau du mur fini. Fig. B.
- Placer le SUPPORT DE MONTAGE (3) sur les ANCRAGES (2) et fixer le SUPPORT DE MONTAGE (3) avec les VIS (4) fournies. Le SUPPORT DE MONTAGE supérieur (3) devrait être orienté avec la fente vers le haut et le SUPPORT DE MONTAGE inférieur (3) avec la fente vers le bas. Voir l'illustration. Fig. B.
- Aligner et installer la BARRE COULISSANTE (1) sur le SUPPORT DE MONTAGE (3). **Important :** S'assurer que le trou de plus grand diamètre dans le BOUT DU SUPPORT (5) est sur le dessus. Tourner le BOUT DU SUPPORT (5) 180° si ce n'est pas le cas. Si la BARRE COULISSANTE (1) ne peut pas être installée, desserrer les SUPPORTS DE MONTAGE (3), les ajuster, les serrer et réinstaller la BARRE COULISSANTE (1). Fig. B.
- Tenir la BARRE COULISSANTE (1) contre le mur fini. Serrer les quatre VIS DE RÉGLAGE (6) à l'aide de la CLÉ HEXAGONALE (7) fournie avec la BARRE COULISSANTE (1). Fig. B.
- Vérifier le fonctionnement de la BARRE COULISSANTE (1) en tournant la POIGNÉE DU SUPPORT DE DOUCHETTE (8) et en déplaçant le SUPPORT DE DOUCHETTE (9) de haut en bas. Tourner la POIGNÉE (8) vers l'arrière pour verrouiller le SUPPORT DE DOUCHETTE (9). Fig. B.



- La BARRE COULISSANTE (1) fonctionne le mieux lorsqu'elle est fixée aux montants ou au croisillon du mur en utilisant les VIS À BOIS. Si un montage dans les montants n'est pas possible, utiliser des fixations murales appropriées pour sécuriser l'installation.
- Marquer une *ligne centrale* verticale à l'emplacement où vous souhaitez installer la BARRE COULISSANTE (1). **REMARQUE :** La hauteur à partir du plancher fini est facultative. Voir le dessin d'ajustement pour les dimensions proposées.
- Déterminer la hauteur désirée à partir du plancher fini jusqu'à la partie inférieure du support et marquer une ligne centrale horizontale. Mesurer 625 mm (24-5/8 po) et marquer une autre ligne centrale horizontale pour indiquer l'emplacement des deux trous de montage qui seront forés. Fig. A.
- En utilisant un foret de 6 mm (15/64 po) de diamètre, percer deux trous de montage d'une profondeur maximale de 32 mm (1-1/4 po). Fig. A.
- Installer les deux ANCRAGES (2) fournis dans les trous de montage. Utiliser un marteau pour doucement enfoncer les ANCRAGES (2) en place. S'assurer qu'ils sont enfoncés jusqu'au niveau du mur fini. Fig. B.
- Placer les TIGES DE FIXATION (3) sur les ANCRAGES (2) et les fixer avec les VIS (4) fournies. Fig. B.
- Faire glisser les ROSACES RONDE (11) sur la BARRE COULISSANTE (1). Fig. C.
- Aligner et installer la BARRE COULISSANTE (1) sur les TIGES DE FIXATION (3). Important : S'assurer que le trou de plus grand diamètre dans le BOUT DU SUPPORT DE LA DOUCHETTE (5) est sur le dessus. Tourner le BOUT DU SUPPORT (5) 180° si ce n'est pas le cas. Fig. C.
- Tenir la BARRE COULISSANTE (1) contre le mur fini. Serrer les deux VIS DE RÉGLAGE (6) à l'aide de la CLÉ HEXAGONALE (7) fournie avec la BARRE COULISSANTE (1). Maintenir les rosace (11) au même niveau que le mur fini et serrer la VIS DE RÉGLAGE (10) avec la CLÉ HEXAGONALE (7). Fig. C.
- Vérifier le fonctionnement de la BARRE COULISSANTE (1) en tournant la POIGNÉE DU SUPPORT DE DOUCHETTE (8) et en déplaçant le SUPPORT COULISSANT (9) de haut et en bas. Tourner la POIGNÉE à nouveau pour verrouiller le SUPPORT COULISSANT (9). Fig. C.

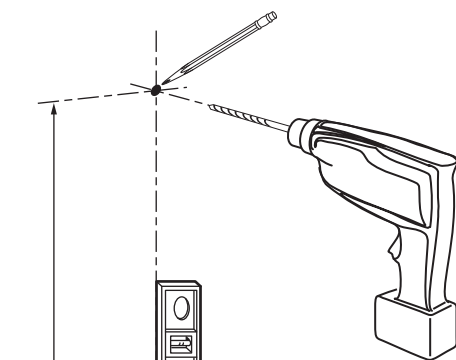


Fig. A

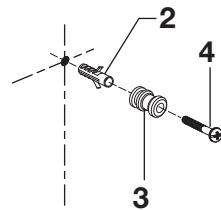


Fig. B

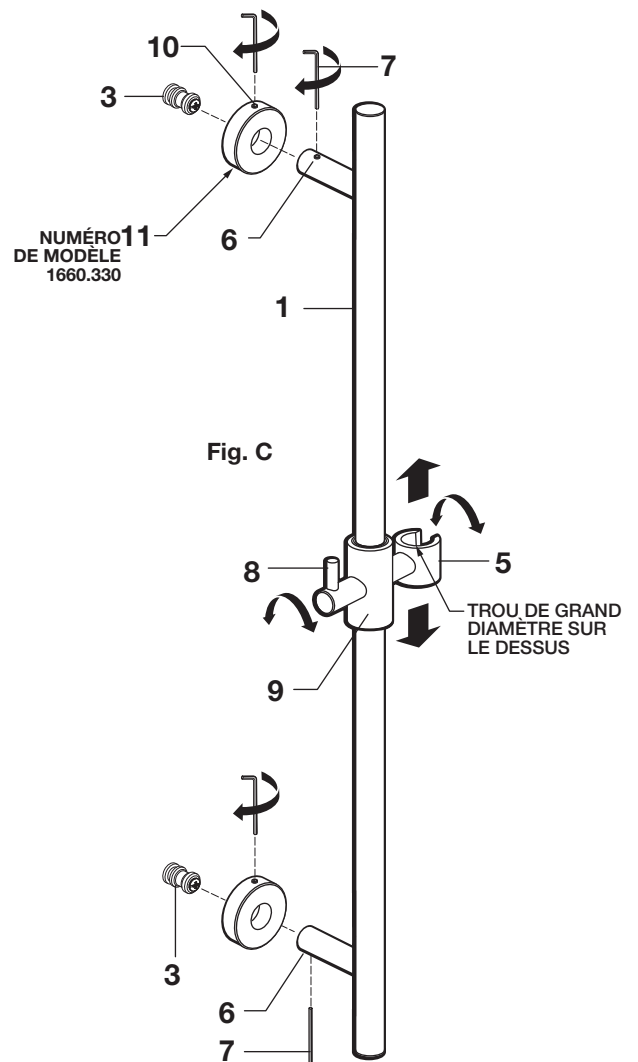


Fig. C

625 mm
(24-5/8 po)

NIVEAU

LIGNE CENTRALE

LIGNE CENTRALE

OPTIONNEL POUR UN PLANCHER FINI
GÉNÉRALEMENT ENTRE
915 mm ET 1525 mm
(36 po) (60 po)

PLANCHER FINI

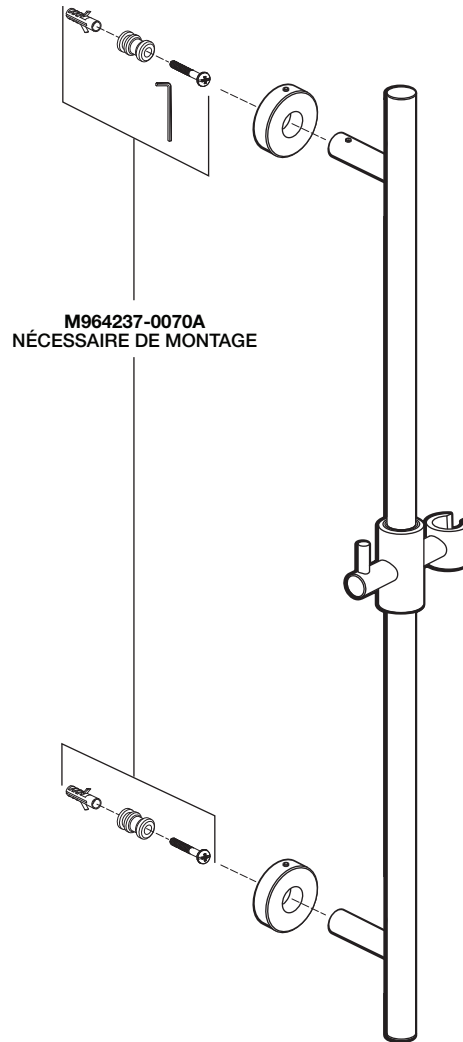
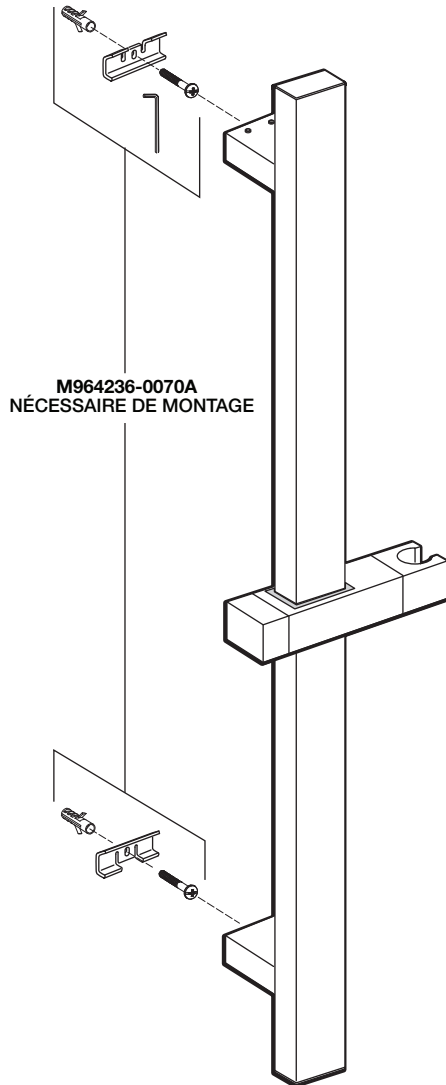
ENSEMBLE DE
BARRE DE DOUCHE

NUMÉROS DE MODÈLE

SÉRIE 1660

1660.230

1660.330



Remplacer « YYY » par le
code de finition approprié

CHROME POLI	002
NICKEL POLI	013
BRONZE LEGACY	278
NICKEL BROSSÉ	295

LIGNE D'URGENCE

Pour obtenir des renseignements ou une réponse à vos questions,
composez sans frais le :

1 (800) 442-1902

Du lundi au vendredi de 8 h à 20 h, HNE

Samedi 8 h à 16 h, HNE

AU CANADA 1-800-387-0369

(TORONTO 1-905-306-1093)

En semaine de 8 h à 19 h, HNE

AU MEXIQUE 01-800-839-1200



Les noms de produits indiqués ci-dessus sont
des marques de commerce d'AAmerica, Inc.
© AS America, Inc. 2018

PART OF LIXIL

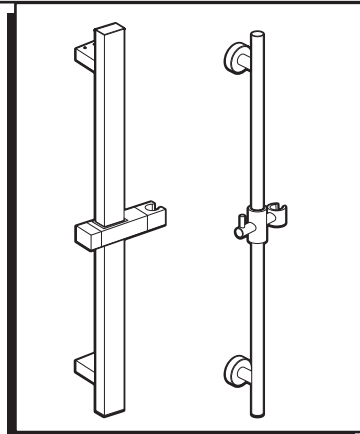
M965259_Fr Rev. 1.4 (8/18)

KITS DE BARRAS PARA REGADERA

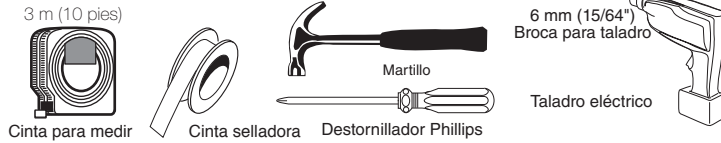
Gracias por seleccionar American Standard... el punto de referencia de la calidad por más de 100 años.

Para asegurar que no haya problemas durante la instalación, lea atentamente estas instrucciones antes de comenzar.

Certificados para cumplir con la norma del Instituto nacional americano de estándares (American National Standards Institute, ANSI) A112.18.1 M965259 REV. 1.4 SP (8/18)



Herramientas y materiales recomendados



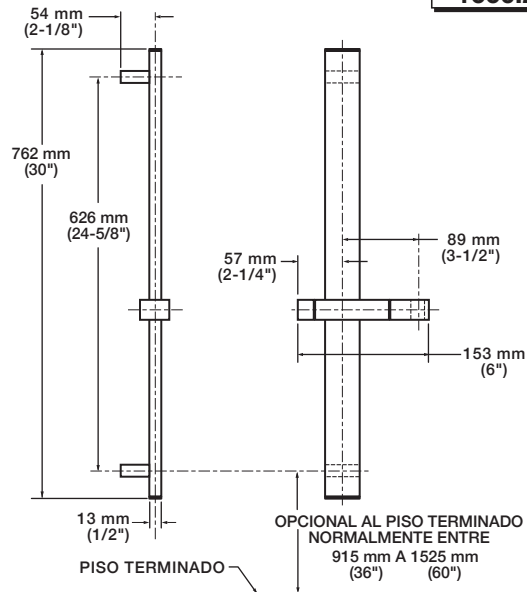
INSTRUCCIONES PARA EL CUIDADO:

DEBE: SIMPLEMENTE ENJUAGAR EL PRODUCTO CON AGUA LIMPIA. SECARLO CON UN PAÑO DE ALGODÓN SUAVE.

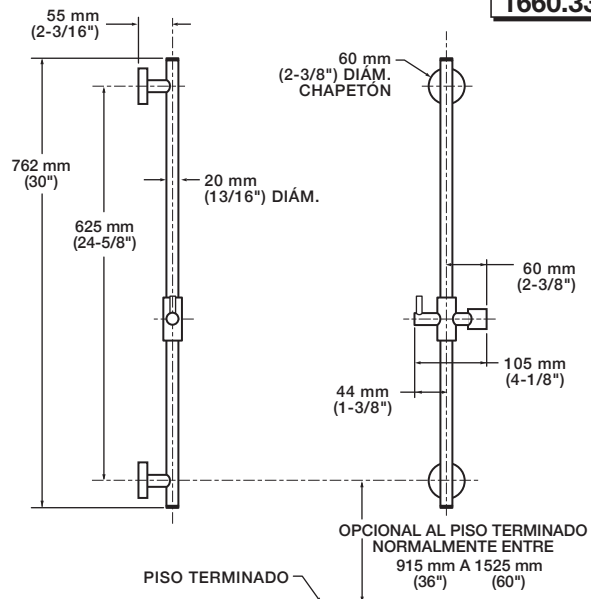
NO DEBE: LIMPIAR EL PRODUCTO CON JABONES, ÁCIDO, PRODUCTOS PARA PULIR, ABRASIVOS, LIMPIADORES FUERTES NI PAÑOS CON SUPERFICIES ÁSPERAS.

DIMENSIONES CALCULADAS

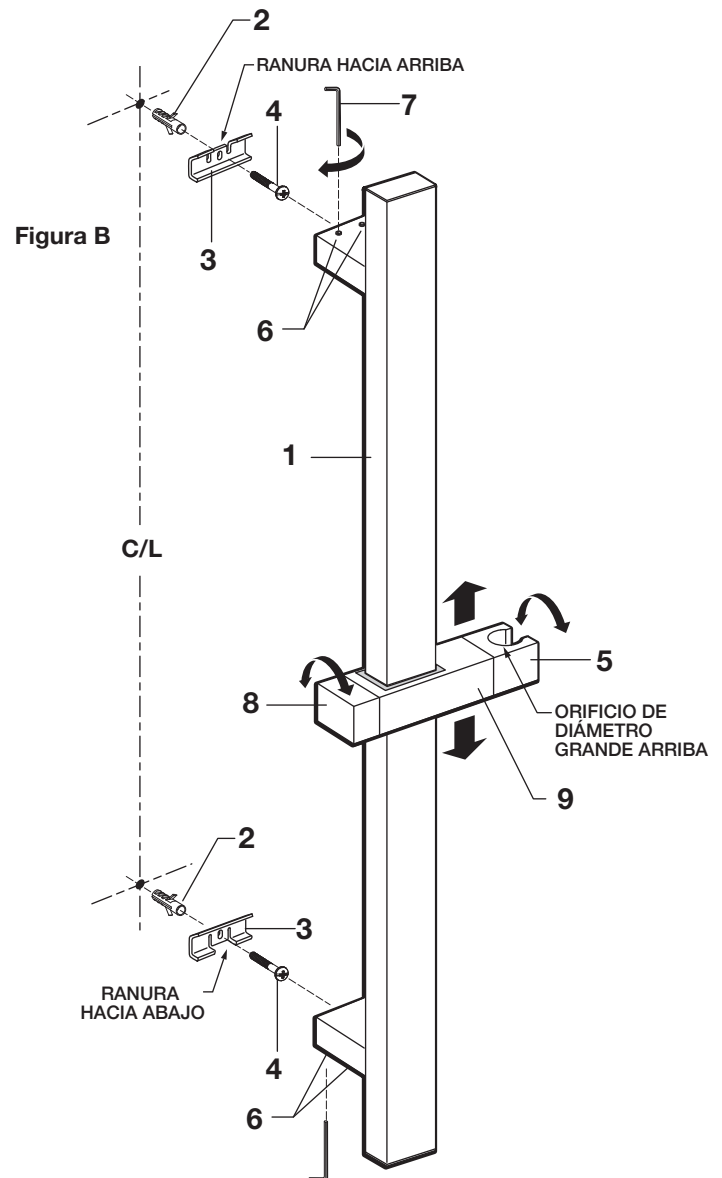
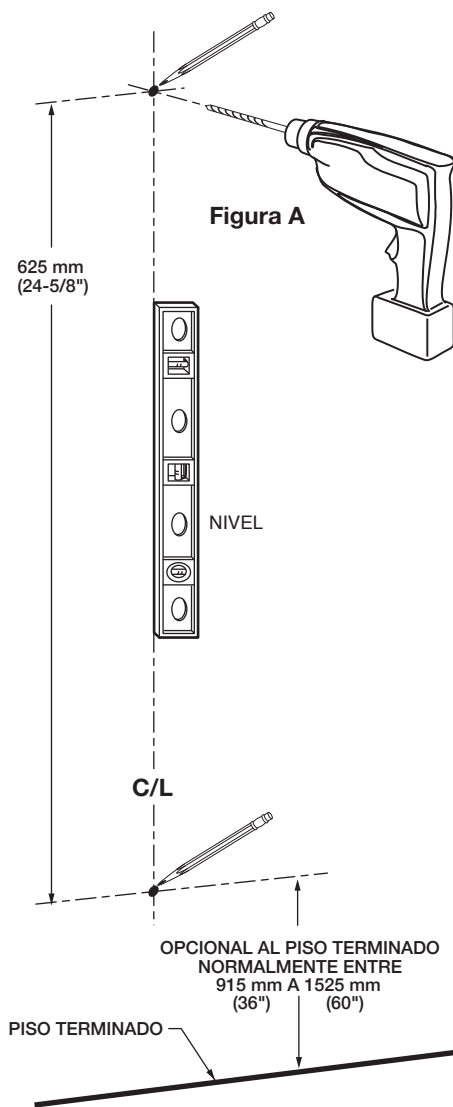
1660.230



1660.330



- La BARRA DESLIZABLE (1) funciona mejor cuando se fija a los montantes de pared o refuerzo transversal con TORNILLOS PARA MADERA. Si no se puede fijar a los montantes, utilice los sujetadores apropiados a la pared proporcionados para asegurar la instalación.
- Marque una línea central vertical en la ubicación en la que desea instalar la BARRA DESLIZABLE (1). **NOTA: La altura desde el piso terminado es opcional. Vea en el boceto las dimensiones sugeridas.**
- Determine la altura deseada desde el piso terminado hasta el soporte inferior y marque una línea central horizontal. Mida hacia arriba 625 mm (24-5/8") y marque otra línea central horizontal para indicar la ubicación de los dos orificios de montaje que deberán taladrarse. **Figura A.**
- Utilizando una broca de 6 mm (15/64") de diámetro, perforo dos orificios de montaje con una profundidad máxima de 32 mm (1-1/4"). **Figura A.**
- Instale los dos TAQUETES (2) proporcionados en los orificios de montaje. Utilice un martillo para golpear levemente los TAQUETES (2) en su lugar. Asegúrese que estén a nivel con la pared terminada. **Figura B.**
- Coloque el SOPORTE DE MONTAJE (3) sobre los TAQUETES (2) y asegure el SOPORTE DE MONTAJE (3) con los TORNILLOS (4) proporcionados. El SOPORTE DE MONTAJE superior (3) deberá tener la ranura hacia arriba y el SOPORTE DE MONTAJE inferior (3) deberá tener la ranura hacia abajo. Ver ilustración. **Figura B.**
- Alinee e instale la BARRA DESLIZABLE (1) en los SOPORTES DE MONTAJE (3). **Importante: Asegúrese de que el orificio de mayor diámetro en el EXTREMO DEL SUJETADOR (5) esté hacia arriba. Gire el EXTREMO DEL SUJETADOR (5) 180° si no lo está.** Si la BARRA DESLIZABLE (1) no puede ser instalada, afloje los SOPORTES DE MONTAJE (3), ajústelos, apriételes y reinstale la BARRA DESLIZABLE (1). **Figura B.**
- Sostenga la BARRA DESLIZABLE (1) contra la pared terminada. Apriete los cuatro TORNILLOS DE FIJACIÓN (6) con la LLAVE ALLEN (7) proporcionada junto con la BARRA DESLIZABLE (1). **Figura B.**
- Verifique la operación de la BARRA DESLIZABLE (1) girando la PERILLA DEL SUJETADOR DE LA REGADERA DE MANO (8) y moviendo el SUJETADOR DE LA REGADERA DE MANO (9) hacia arriba y hacia abajo. Gire la PERILLA (8) hacia atrás para bloquear el SUJETADOR DE LA REGADERA DE MANO (9). **Figura B.**



- La BARRA DESLIZABLE (1) funciona mejor cuando se fija a los montantes de pared o refuerzo transversal con TORNILLOS PARA MADERA. Si no se puede fijar a los montantes, utilice los sujetadores apropiados a la pared proporcionados para asegurar la instalación.
- Marque una línea central vertical en la ubicación en la que desea instalar la BARRA DESLIZABLE (1). **NOTA:** La altura desde el piso terminado es opcional. Vea en el boceto las dimensiones sugeridas.
- Determine la altura deseada desde el piso terminado hasta el soporte inferior y marque una línea central horizontal. Mida hacia arriba 625 mm (24-5/8") y marque otra línea central horizontal para indicar la ubicación de los dos orificios de montaje que deberán taladrarse. **Figura A.**
- Utilizando una broca de 6 mm (15/64") de diámetro, perforo dos orificios de montaje con una profundidad máxima de 32 mm (1-1/4"). **Figura A.**
- Instale los dos TAQUETES (2) proporcionados en los orificios de montaje. Utilice un martillo para golpear levemente los TAQUETES (2) en su lugar. Asegúrese que estén a nivel con la pared terminada. **Figura B.**
- Coloque los POSTES DE MONTAJE (3) sobre los TAQUETES (2) y fíjelos con los TORNILLOS (4) proporcionados. **Figura B.**
- Deslice el CHAPETON REDONDO (11) en la BARRA DESLIZABLE (1). **Figura C.**
- Alinee e instale la BARRA DESLIZABLE (1) en los POSTES DE MONTAJE (3). **Importante:** Asegúrese de que el orificio de mayor diámetro en el EXTREMO DEL SUJETADOR DEL ASPERSOR (5) esté hacia arriba. Gire el EXTREMO DEL SUJETADOR (5) 180° si no lo está. **Figura C.**
- Sostenga la BARRA DESLIZABLE (1) contra la pared terminada. Apriete los dos TORNILLOS DE FIJACIÓN (6) con la LLAVE ALLEN (7) proporcionada junto con la BARRA DESLIZABLE (1). Sostenga el CHAPETON (11) a nivel contra la pared terminada y apriete el TORNILLO DE FIJACIÓN (10) con la LLAVE ALLEN (7). **Figura C.**
- Verifique la operación de la BARRA DESLIZABLE (1) girando la PERILLA DEL SUJETADOR DE LA REGADERA DE MANO (8) y moviendo el DESLIZADOR (9) hacia arriba y hacia abajo. Gire la PERILLA hacia atrás para bloquear el DESLIZADOR (9). **Figura C.**

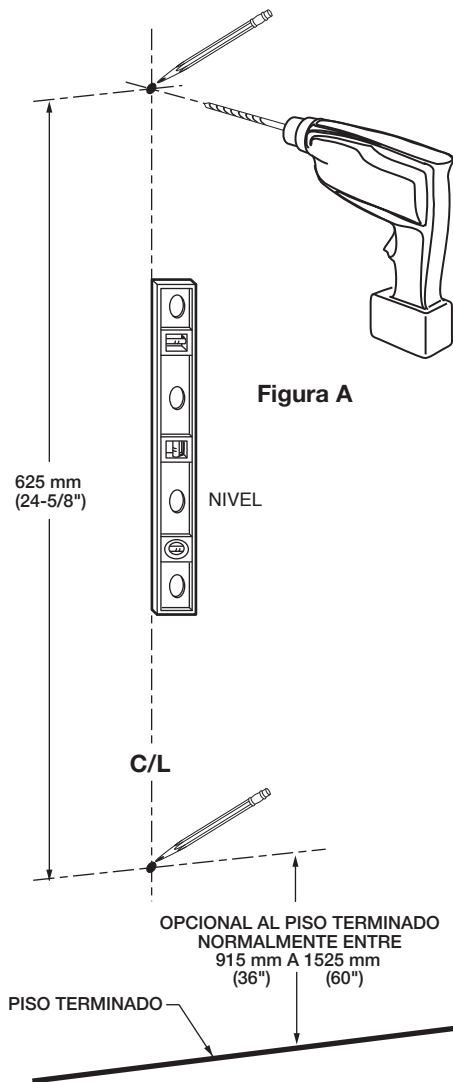


Figura A

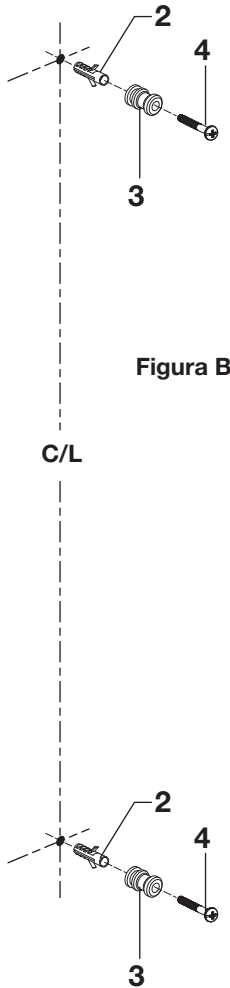


Figura B

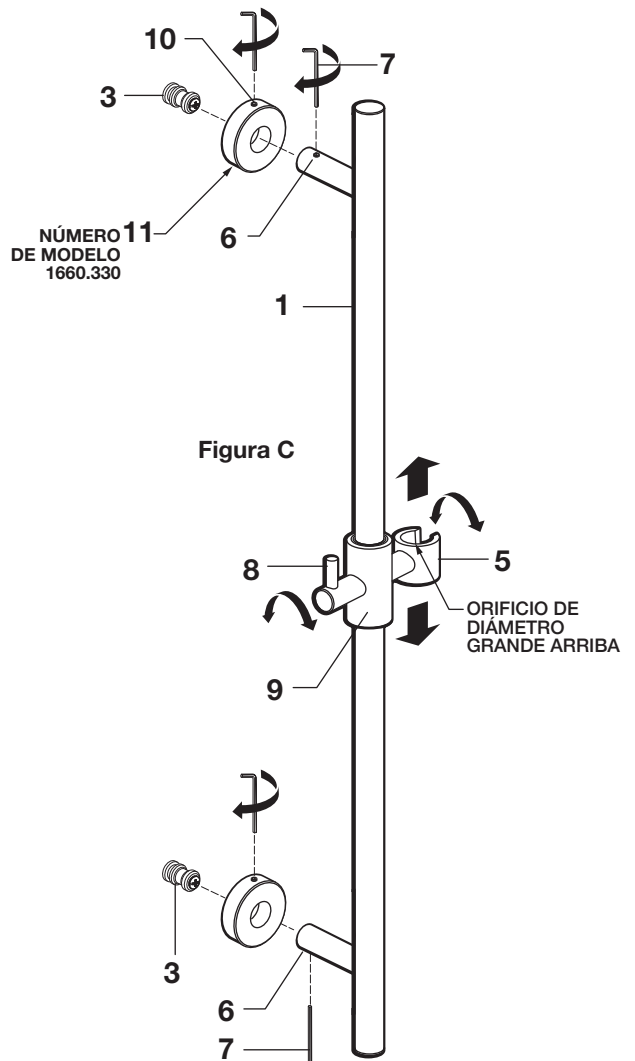
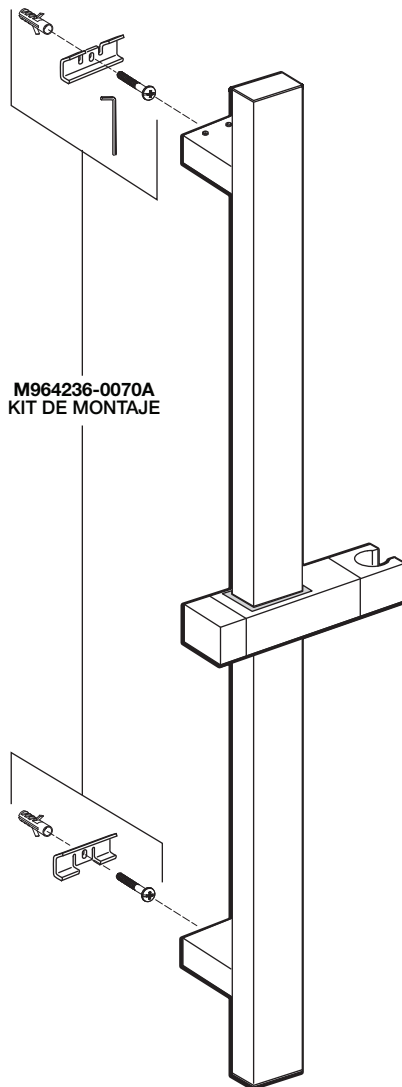


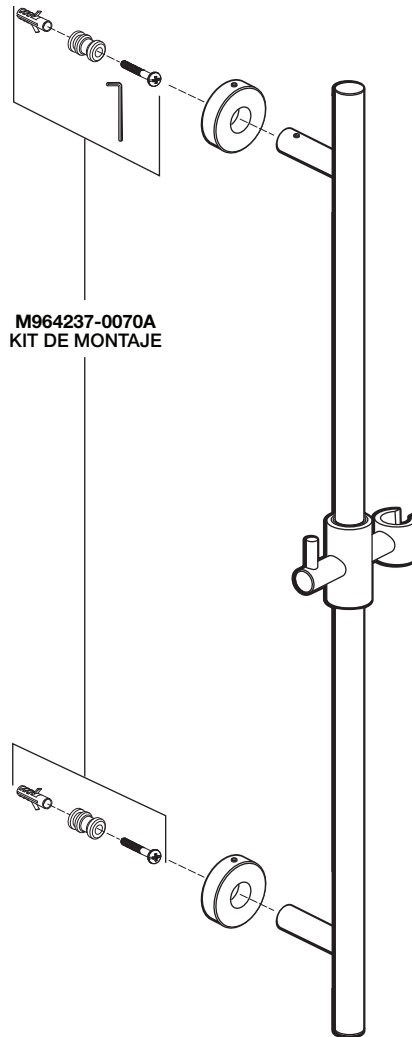
Figura C

1660.230

1660.330



**M964236-0070A
KIT DE MONTAJE**



**M964237-0070A
KIT DE MONTAJE**

Reemplazar las "YYY" con el código de terminación adecuado

CROMO PULIDO	002
NÍQUEL PULIDO	013
BRONCE HEREDADOS	278
NÍQUEL CEPILLADO	295

LÍNEA DE AYUDA DIRECTA

Si desea obtener información o tiene preguntas, llame sin cargo al (1) 800-442-1902.

Lunes a Viernes 8:00 a.m. a 6:00 p.m.

Sabado 10:00 a.m. a 4:00 p.m.

Hora normal del este

EN CANADÁ: 1-800-387-0369

(TORONTO: 1-905-306-1093)

Los días de semana de 8:00 a.m. a 7:00 p.m.

Hora normal del este

EN MÉXICO: 01-800-839-1200



Los nombres de los productos que aquí guran son marcas registradas de AS America, Inc.
© AS America, Inc. 2018

PART OF LIXIL

M965259 REV. 1.4 SP (8/18)