

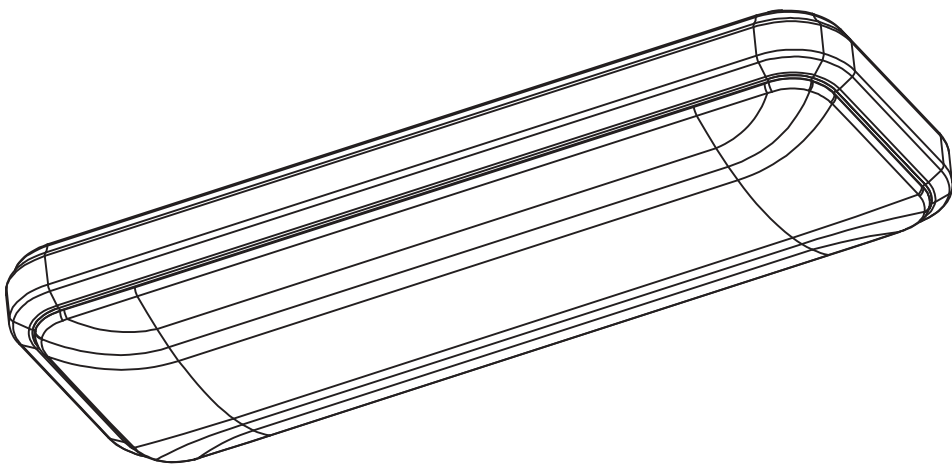


Item #	Model #
1000-532-244	54648141
1000-532-443	54647141
1000-532-323	54649141
1000-532-454	54644141
1000-532-369	54645141
1000-532-415	54607141

USE AND CARE GUIDE



LED RECTANGULAR PUFF 2 FT. AND 4 FT.



Questions, problems, missing parts? Before returning to the store,
call Hampton Bay Customer Service
8 a.m.-6 p.m., EST, Monday-Friday

1-855-HD-HAMPTON

HAMPTONBAY.COM

THANK YOU

We appreciate the trust and confidence you have placed in Hampton Bay through the purchase of this LED light. We strive to continually create quality products designed to enhance your home. Visit us online to see our full line of products available for your home improvement needs. Thank you for choosing Hampton Bay!

Table of Contents

Table of Content	2	Hardware Included	4
Safety Information	2	Package Contents	4
Warranty	2	Installation	5
Pre-Installation	3	Care and Cleaning	7
Planning Installation.....	3	Troubleshooting.....	7
Tools Required	3	Dimmer Compatibility.....	7

Safety Information



WARNING: Carefully read and understand the information given in this manual before beginning the assembly and installation. Failure to do so could lead to electric shock, fire, or other injuries which could be hazardous or even fatal.



WARNING: Ensure the electricity to the wires you are working on is shut off. Either remove the fuse or turn off the circuit breaker.



WARNING: Changes or modifications not expressly approved by the party responsible for compliance could void the user's authority to operate the equipment.



NOTICE: Added weight of the device may cause instability of a free-standing portable luminaire. This device is not intended for use with emergency exits.



WARNING: This product shall be installed in accordance with the latest U.L. Safety, NEC and/or local authority having jurisdiction. Installation shall be performed by a qualified electrician understanding the construction and operation of this product and the electrical requirements involved.



NOTICE: Minimum 75°C Supply Conductors

WARNING: This equipment has been tested and found to comply with the limits for a Class B digital device, pursuant to Part 15 of the FCC Rules. These limits are designed to provide reasonable protection against harmful interference in a residential installation. This equipment generates, uses and can radiate radio frequency energy and, if not installed and used in accordance with the instructions, may cause harmful interference to radio communications.

However, there is no guarantee that interference will not occur in a particular installation. If this equipment does cause harmful interference to radio or television reception, which can be determined by turning the equipment off and on, the user is encouraged to try to correct the interference by one or more of the following measures:

- Reorient or relocate the receiving antenna
- Increase the separation between the equipment and the receiver.
- Connect the equipment into an outlet on a circuit different from that to which the receiver is connected.
- Consult the dealer or an experienced radio/TV technician for help.

Warranty

WHAT IS COVERED

The manufacturer warrants this lighting fixture to be free from defects in materials and workmanship for a period of five (5) years from date of purchase. This warranty applies only to the original consumer purchaser and only to products used in normal use and service. If this product is found to be defective, the manufacturer's only obligation, and your exclusive remedy, is the repair or replacement of the product at the manufacturer's discretion, provided that the product has not been damaged through misuse, abuse, accident, modifications, alterations, neglect, or mishandling.

WHAT IS NOT COVERED

This warranty shall not apply to any product that is found to have been improperly installed, set-up, or used in any way not in accordance with the instructions supplied with the product. This warranty shall not apply to a failure of the product as a result of an accident, misuse, abuse, negligence, alteration, faulty installation, or any other failure not relating to faulty material or workmanship. This warranty shall not apply to the finish on any portion of the product, such as surface and/or weathering, as this is considered normal wear and tear.

Warranty (continued)

The manufacturer does not warrant and specifically disclaims any warranty, whether express or implied, of fitness for a particular purpose, other than the warranty contained herein. The manufacturer specifically disclaims any liability and shall not be liable for any consequential or incidental loss or damage, including but not limited to any labor / expense costs involved in the replacement or repair of said product.

Contact the Customer Service Team at 1-855-HD-HAMPTON or visit www.Hamptonbay.com

Pre-Installation

PLANNING INSTALLATION



WARNING: Shut off power at the circuit breaker or fuse panel before removing the old fixture.

The fixture may not be compatible with all dimmers. If you are unfamiliar with electrical installations, we recommend you have a qualified electrician do your installation.

Remove the existing fixture. Make yourself a sketch of how the current fixture is wired (by wire color) or mark the wires with masking tape and a pencil so you will know how to reconnect the wires to your new LED fixture.

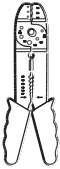
PRODUCT DESCRIPTION AND CHARACTERISTICS

LED ceiling light can be directly mounted to the household ceiling and requires little space. It is energy-saving, environmentally friendly, and used for emitting soft and even distribution of light.



NOTE: Keep your receipt and these instructions for proof of purchase.

TOOLS REQUIRED



Wire Strippers



Safety Goggles



Ladder



Gloves



Flathead Screwdriver



Phillips Screwdriver



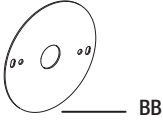
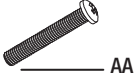
Wire Cutters

Pre-Installation (continued)

HARDWARE INCLUDED

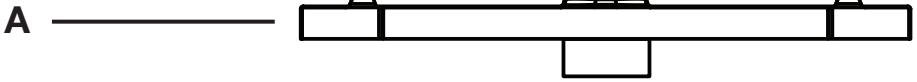


NOTE: Hardware not shown to actual size.



Part	Description	Quantity
AA	Small Pin Cross Machine Screws	2
BB	Mounting Bracket	1
CC	Wire Nut	3
DD	Plastic Drywall Anchor	4
EE	Big Pin Cross Machine Screws	4

PACKAGE CONTENTS



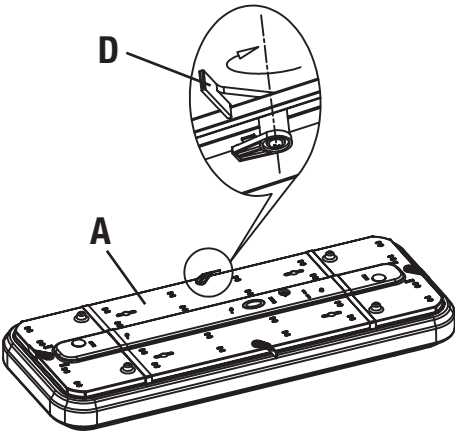
Part	Description	Quantity
A	Rectangular Puff Housing	1
B	Rectangular Puff Diffuser	1

Installation

Before beginning assembly, installation or operation of product, make sure all parts are present. Compare parts with package contents list on previous page. If any part is missing or damaged, do not attempt to assemble, install or operate the product. Contact customer service for replacement parts.

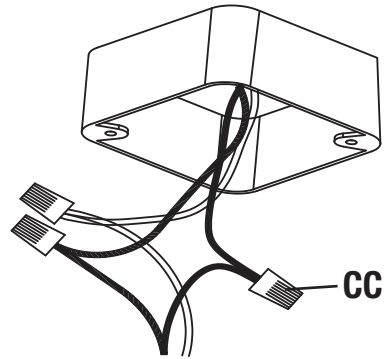
1 Separating the diffuser from the housing

- Open the diffuser latches (D).



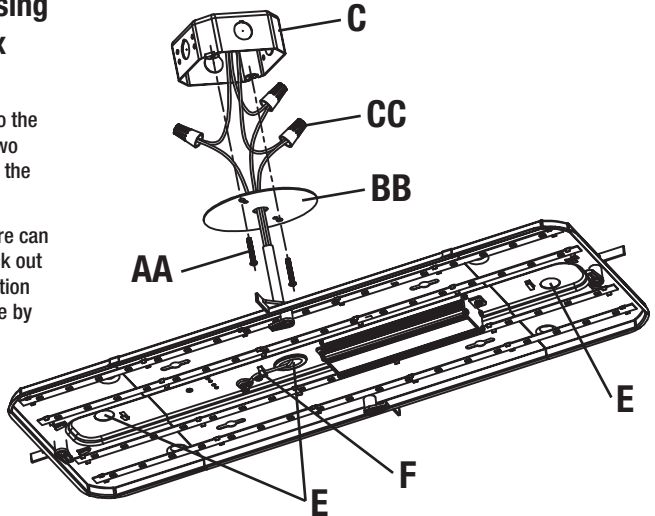
2 Connecting the wires

- Connect the black and the white wires of the fixture with two wires of the same colors from the junction box. Secure together using wire nuts (CC).
- Connect the grounding wire of the fixture with the one from the junction box. Secure together using a wire nut (CC).



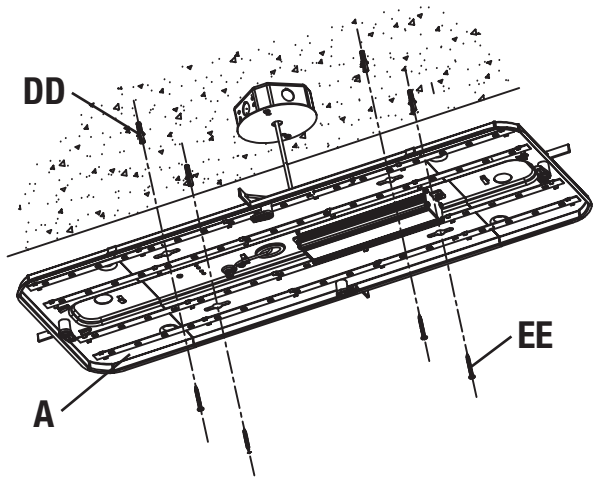
3 Attaching the housing to the junction box

- Mount the junction box mounting bracket (BB) to the junction box using the two machine screws (AA) on the junction box (C).
- Electrical connection wire can be fed through any knock out hole (E), and the connection wire can be held in place by metal tabs (F).



4 Attaching the housing to the ceiling

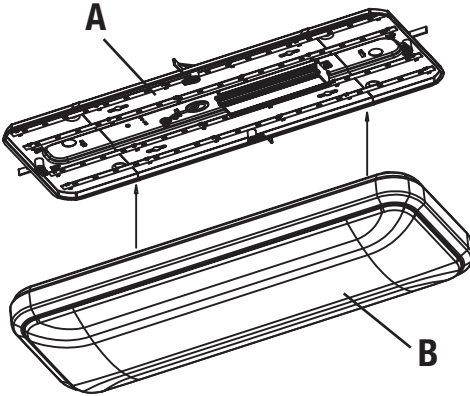
- Drill a 1/4 in. pilot hole into the marked screw locations. You can also use an awl or nail to dimple the screw holes.
- Start the screws (EE) but do not tighten fully. Slide the fixture (A) over until the narrow legs of the keyhole slots are under the heads of the screws (EE).
- Finish tightening the screws (EE) until they are firmly seated and the fixture (A) is tightly secured to the mounting surface.



NOTE: The drywall anchors (DD) are only to be used for mounting the fixture onto plaster or drywall surfaces.

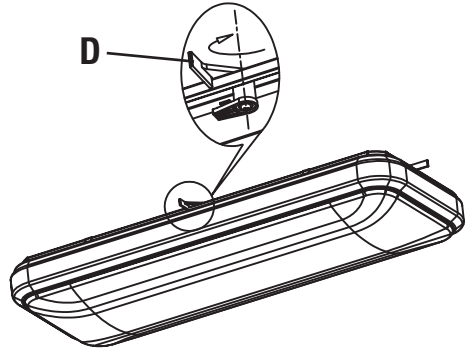
5 Mounting to the housing plate

- Position the diffuser (B) over the housing (A).



6 Closing the diffuser latches

- Turn the diffuser latches (D) to the right until they are closed.
- Restore power to the electrical box. Turn the light switch on to activate the fixture.



Troubleshooting

Minor problems often can be fixed without the help of an electrician.



WARNING: Before doing any work on the fixture, shut off power supply at the circuit panel to avoid electrical shock.

Problem	Possible Cause	Corrective Action
The fixture does not light.	The power is off.	Check if power supply is on.
	There is a bad wire connection.	Check the wiring.
	The switch is defective.	Test or replace the switch.
The fuse blows or circuit breaker trips when the light is turned on.	The wires are crossed or the power wire is grounded out.	Check the wiring connections.

Care & Cleaning



CAUTION: Before attempting to clean the fixture, disconnect the power to the fixture by turning the breaker off or removing the fuse from the fuse box.

Your fixture is made from quality materials that will last many years with minimum care. You may want to periodically clean the diffuser, or interior of fixture using a mild, non-abrasive glass cleaner and a soft cloth.

DO NOT use solvents, or cleaners containing abrasive agents. When cleaning the inside of the fixture, make sure you have the power turned off, and do not spray liquid cleaner directly onto the LEDs, LED driver or wiring.

US Dimmer List For Ceiling Light (Rectangular)

Dimmer Brand	Home Depot SKU #	1000532244	1000532443/1000532454/1000532415	1000532369/1000532323
	Manufacturer #	54648141	54607141/54644141 /54647141	54645141/54649141
Leviton	TBL03	X		
	6631	X	X	X
	IPSD6-1LZ	X	X	X
	IPL10-1LZ	X	X	
	6683	X		
	6672	X	X	X
	81000-W	X	X	X
Lutron	RPI06	X	X	X
	DVCL-153PD	X	X	X
	DV-603PG	X		
	CT-600PR-WH	X	X	X
	MACL-153MH-WH	X	X	X
	TGCL-153P	X		
	TG-603PR-WH	X	X	X
	SCL-153PH-WH	X	X	
	S-600PR-WH		X	X
TTCL-100LH-WH	X	X	X	
Cooper	GL-600H-DK	X	X	X
	9573	X	X	
Legrand	9530SG-K	X	X	X
	ADTP703TUW4	X	X	X
	ADWR703HW4	X	X	
	ASTM2W2	X	X	X



Questions, problems, missing parts? Before returning to the store,
call Hampton Bay Customer Service
8 a.m.-6 p.m., EST, Monday-Friday

1-855-HD-HAMPTON

HAMPTONBAY.COM

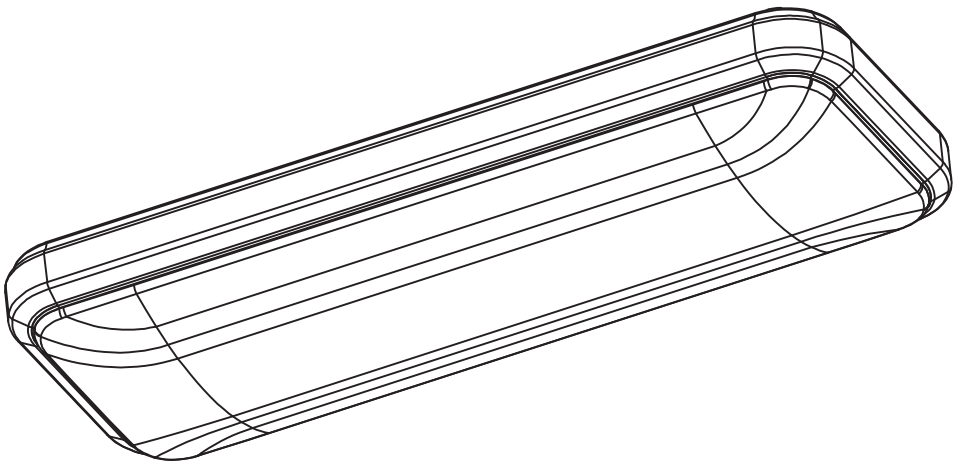
Retain this manual for future use.



Artículo #	Modelo #
1000-532-244	54648141
1000-532-443	54647141
1000-532-323	54649141
1000-532-454	54644141
1000-532-369	54645141
1000-532-415	54607141

GUÍA DE USO Y CUIDADO

PLAFÓN RECTANGULAR CON LUZ LED 2 PIES Y 4 PIES



Preguntas, problemas, piezas faltantes? Antes de devolver el producto a la tienda, llame al Centro de Atención al Cliente de Hampton Bay en el horario de 8 a.m. – 6 p.m., Hora del Este de EE.UU., de lunes a viernes.

1-855-HD-HAMPTON

HAMPTONBAY.COM

GRACIAS

Apreciamos la confianza que ha puesto en Hampton Bay a través de la compra de esta luces LED. Nos esforzamos por crear constantemente productos diseñados para dar realce a su hogar. Visítenos en línea para ver nuestra gama completa de productos disponibles para sus necesidades al momento de hacer mejoras en su hogar. ¡Muchas gracias porelegir a Hampton Bay!

Contenido

Contenido.....	10	Materiales incluidos.....	12
Información sobre seguridad.....	10	Contenido del paquete.....	12
Garantía.....	10	Instalación.....	13
Antes de la instalación.....	11	Cuidado y limpieza.....	15
Planificación de la instalación.....	11	Solución de problemas.....	15
Herramientas necesarias.....	11	Atenuadores compatibles.....	15

Información sobre seguridad



ADVERTENCIA: Lea cuidadosamente y comprenda la información incluida en este manual antes de comenzar el armado e instalación. No hacerlo, puede provocar descarga eléctrica, incendio, u otras lesiones que pueden ser peligrosas o incluso fatales.



ADVERTENCIA: Asegúrese de cortar el suministro eléctrico en los cables con los que trabajará. Extraiga los fusibles o apague el cortacircuitos.



ADVERTENCIA: Los cambios o modificaciones que no estén expresamente aprobados por la parte responsable del cumplimiento anulan la autoridad del usuario de operar el equipo.



AVISO: El mayor peso de este dispositivo puede provocar la inestabilidad de un aparato de iluminación portátil de pie. Este dispositivo no debe utilizarse en salidas de emergencia.



ADVERTENCIA: Este producto deberá instalarse de conformidad con las normas de seguridad más recientes de ul, el código nacional de electricidad y las autoridades locales con jurisdicción. La instalación deberá realizarla un electricista calificado con conocimientos de construcción y operación de este producto y de los requisitos eléctricos necesarios.



AVISO: Conductor de línea de 75°C mínimo.

ADVERTENCIA: Este equipo ha sido sometido a prueba y se halló que cumple con los límites establecidos para la clase B de dispositivos digitales, conforme a la Parte 15 de las Normas de FCC. Estos límites se establecen para brindar protección razonable contra interferencia dañina en una instalación residencial. Este equipo genera, utiliza y puede irradiar energía de frecuencias de radio y, si no se instala conforme a las instrucciones, puede provocar interferencia dañina a las comunicaciones de radio. A pesar de esto, no existe garantía de que la interferencia no se produzca en una instalación en particular. Si este equipo produce interferencia dañina a la recepción de radio o televisión, lo que puede determinarse encendiendo y apagando el equipo, se insta al usuario a intentar corregir la interferencia mediante uno de los siguientes métodos:

- Cambie la orientación o ubicación de la antena receptora.
- Aumente la separación entre el equipo y el receptor.
- Conecte el equipo en un enchufe que esté en un circuito diferente al cual está conectado el receptor.
- Consulte con el representante o con un técnico experimentado en radio y televisión para solicitar asistencia.

Garantía

CUBRE

El fabricante garantiza que este aparato de iluminación no tendrá defectos en los materiales o en la mano de obra por un periodo de cinco (5) años desde la fecha de compra. Esta garantía se aplica sólo al comprador consumidor original y sólo a los productos que se utilizan y reciben servicio en forma normal. Si se encuentra que este producto tiene defectos, la única obligación del fabricante, y su exclusiva solución, es reparar o reemplazar el producto a su entera discreción, siempre y cuando el producto no se haya dañado debido al mal uso, abuso, accidente, modificaciones, alteraciones, negligencias o mal manejo del mismo.

NO CUBRE

Esta garantía no se aplica a ningún producto que se ha instalado incorrectamente, ajustado o utilizado en una forma que no concuerde con las instrucciones suministradas junto con el producto. Esta garantía no se aplicará a fallas del producto como resultado de un accidente, uso incorrecto, abuso, negligencia, alteración, instalación defectuosa, o ninguna otra falla no relacionada con el material o mano de obra defectuosa. Esta garantía no se aplica a la terminación en una parte del producto, tales como la superficie o la acción de los elementos, ya que esto se considera desgaste normal.

Garantía (continuación)

El fabricante no garantiza y no acepta responsabilidad, ya sea, expresa o implícita de la idoneidad para un fin particular, a excepción de la garantía contenida en el presente. El fabricante niega específicamente responsabilidad y no será responsable por daños o pérdidas indirectas o consecuenciales, e incluye pero no se limita a los costos de mano de obra, gastos relacionados en el reemplazo o reparación de dicho producto.

Comuníquese con el equipo de Servicio al Cliente al 1-855-HD-HAMPTON o visite www.Hamptonbay.com

Antes de la instalación

PLANIFICACIÓN DE LA INSTALACIÓN



ADVERTENCIA: Desconecte el suministro eléctrico en el panel de circuitos o de fusibles antes de sacar el aparato antiguo.

El aparato puede no ser compatible con todos los atenuadores. Si no está familiarizado con las instalaciones eléctricas, le recomendamos que haga que un electricista calificado se ocupe de la instalación.

Retire el aparato que está instalado. Asegúrese de tener un esquema de cómo está cableado el aparato (por color) o marque los cables con cinta y un lápiz así sabrá cómo volver a conectar los cables de su aparato de luz LED nuevo.

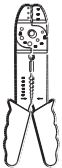
DESCRIPCIÓN DEL PRODUCTO Y CARACTERÍSTICAS

El plafón de luz LED puede instalarse directamente en el cielorraso y ocupa poco espacio. Es de bajo consumo de energía, ecológico y su uso es para emitir luz suave y de distribución pareja.



NOTA: Guardar el recibo de compra y estas instrucciones como prueba de compra.

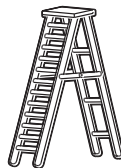
HERRAMIENTAS NECESARIAS



Alicates pelacables



Gafas de seguridad



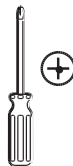
Escalera



Guantes



Destornillador de cabeza plana



Destornillador Phillips



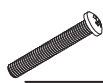
Alicates cortacables

Antes de la instalación (continuación)

MATERIALES INCLUIDOS



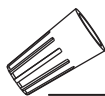
NOTA: Los materiales no se ilustran en tamaño real.



AA



BB



CC



DD

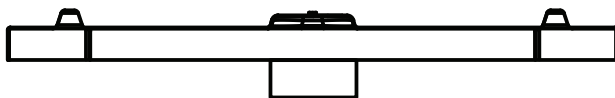


EE

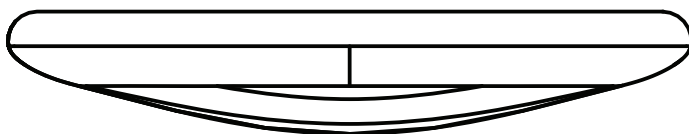
Pieza	Descripción	Cantidad
AA	Tornillos para metales pequeños con cabeza en cruz	2
BB	Soporte de montaje	1
CC	Terminales para cables (en la bolsa de piezas)	3
DD	Anclaje plástico para pirca	4
EE	Tornillos para metales grandes con cabeza en cruz	4

CONTENIDO DEL PAQUETE

A



B



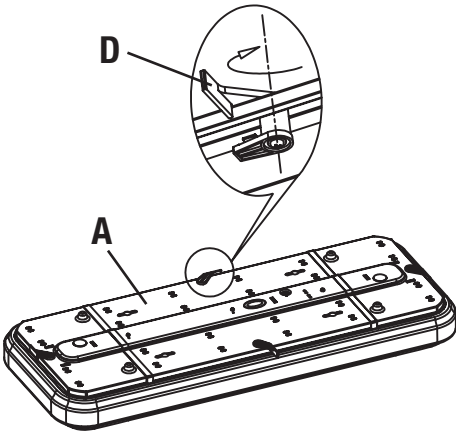
Pieza	Descripción	Cantidad
A	Caja del aparato de iluminación rectangular	1
B	Difusor del aparato de iluminación rectangular	1

Instalación

Antes de comenzar el armado, la instalación o antes de operar el producto, asegúrese de que tiene todas las piezas. Compare las piezas con la lista del contenido en la página anterior. Si falta alguna pieza o si está dañada, no comience a armar, instalar ni operar el producto. Comuníquese con el servicio al cliente para el reemplazo de las piezas.

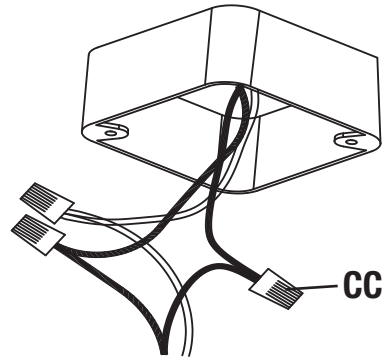
1 Extracción del difusor de la caja

- Abra los cuatro pestillos (D) del difusor.



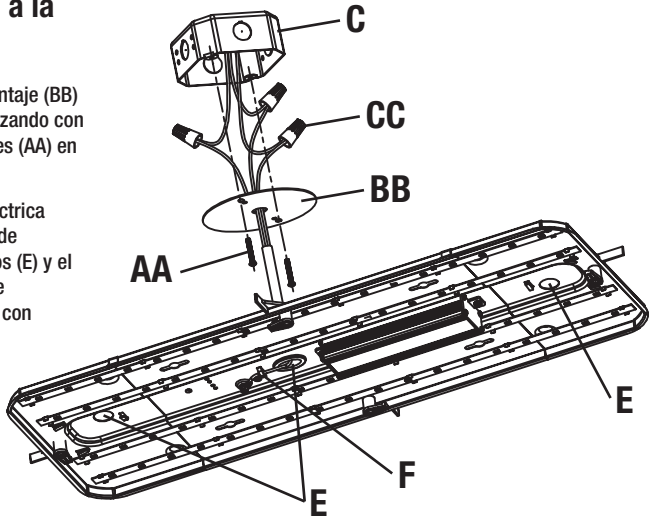
2 Conexión de cables

- Conecte los cables negro y blanco del aparato a dos cables del mismo color en la caja de uniones. Asegúrelos con un conector (CC).
- Conecte el cable de conexión a tierra del aparato a uno igual de la caja de uniones. Asegúrelos con un conector (CC).



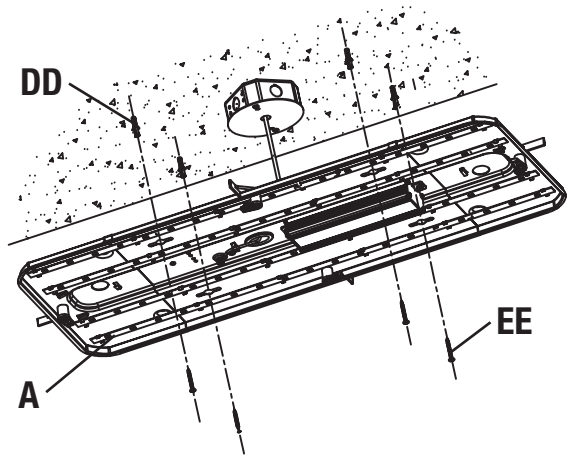
3 Montaje de la caja a la caja de uniones

- Instale el soporte de montaje (BB) a la caja de uniones utilizando con dos tornillos para metales (AA) en la caja de uniones (C).
- El cable de conexión eléctrica puede pasarse a través de cualquiera de los orificios (E) y el cable de conexión puede mantenerse en posición con pestañas metálicas (F).



4 Montaje de la caja al cielorraso

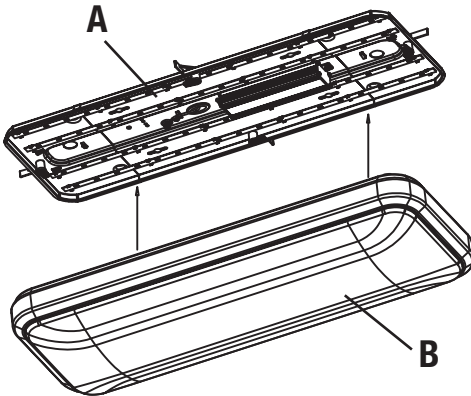
- Perfore un orificio piloto de $\frac{1}{4}$ de pulgada en los sitios marcados para los tornillos. También puede usar una lezna o clavo para marcar los orificios de los tornillos.
- Coloque los tornillos (EE) pero no los ajuste totalmente. Deslice el aparato (A) hasta que las patas angostas de las ranuras se hallen debajo de las cabezas de los tornillos (EE).
- Termine de ajustar los tornillos (EE) hasta que estén firmemente apoyados y el aparato (A) esté bien seguro a la superficie de montaje.



NOTA: Los anclajes para pirca (DD) solo deben usarse para instalar el aparato a superficies de yeso o pirca.

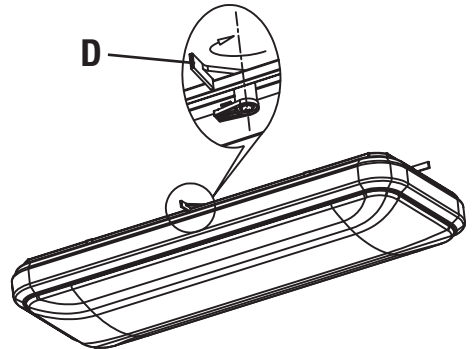
5 Instalación en la placa de la caja

- Coloque el difusor (B) sobre la caja (A).



6 Cerrado de los pestillos del difusor

- Gire los pestillos del difusor (D) hacia la derecha hasta que estén cerrados.
- Conecte el suministro eléctrico de la caja eléctrica. Encienda el interruptor de la luz para activar el aparato.



Guía de solución de problemas

Los problemas menores pueden arreglarse sin ayuda de un electricista.



ADVERTENCIA: Antes de realizar algún trabajo en el aparato, desconecte el suministro eléctrico en el panel de circuitos para evitar descargas eléctricas.

Problema	Causa posible	Acción correctiva
El aparato no enciende.	El suministro eléctrico está cortado.	Verifique si el suministro eléctrico está encendido
	Mal conexión de cables.	Verifique el cableado.
	El Interruptor es defectuoso.	Pruebe o cambie el interruptor.
Se quema el fusible o salta el disyuntor cuando se enciende la luz.	Cables cruzados o el cable de suministro no está a tierra.	Verifique la conexión de cables.

Cuidado y limpieza



PRECAUCIÓN: Antes de limpiar la lámpara, desconecte el suministro eléctrico hacia ésta apagando el cortacircuitos o extrayendo el fusible de la caja de fusibles.

Su luminaria está hecha con materiales de calidad y que durarán por muchos años con un cuidado mínimo. Limpie el difusor periódicamente o el interior del aparato con un paño suave utilizando un limpiador de vidrios no abrasivo.

NO use solventes ni limpiadores que contengan agentes abrasivos. Cuando limpie el interior del aparato, asegúrese de que el suministro eléctrico esté desconectado, y no pulverice limpiadores líquidos directamente en las luces LED o en los cables LED.

Lista de atenuadores de EE.UU. para lámpara para cielorraso (rectangular)

Marca de atenuador	Home Depot SKU # N.º de fabricante:	1000532244 54648141	1000532443/1000532454/1000532415 54607141/54644141 /54647141	1000532369/1000532323 54645141/54649141
Leviton	TBL03	X		
	6631	X	X	X
	IPSD6-1LZ	X	X	X
	IPL10-1LZ	X	X	
	6683	X		
	6672	X	X	X
	8100-W	X	X	X
Lutron	RPI06	X	X	X
	DVCL-153PD	X	X	X
	DV-603PG	X		
	CT-600PR-WH	X	X	X
	MACL-153MH-WH	X	X	X
	TGCL-153P	X		
	TG-603PR-WH	X	X	X
	SCL-153PH-WH	X	X	
	S-600PR-WH		X	X
	TTCL-100LH-WH	X	X	X
GL-600H-DK	X	X	X	
Cooper	9573	X	X	
	9530SG-K	X	X	X
Legrand	ADTP703TUW4	X	X	X
	ADWR703HW4	X	X	
	ASTM2W2	X	X	X



Preguntas, problemas, piezas faltantes? Antes de devolver el producto a la tienda, llame al Centro de Atención al Cliente de Hampton Bay en el horario de 8 a.m. – 6 p.m., Hora del Este de EE.UU., de lunes a viernes.

1-855-HD-HAMPTON

HAMPTONBAY.COM

Conserve este manual para uso futuro.