

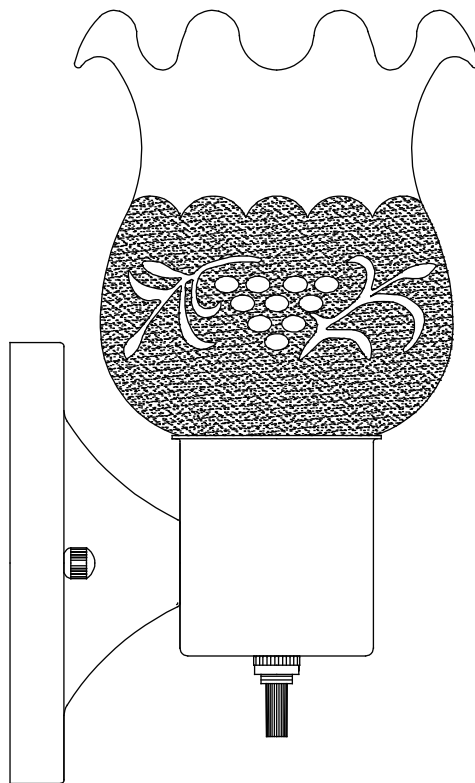


Item# 692320  
Model# RS1951206

# USE AND CARE GUIDE

---

## Wall Sconce with Switch



Questions, problems, missing parts? Before returning to the store,  
call Hampton Bay Customer Service  
8 a.m. - 7 p.m., EST, Monday-Friday, 9 a.m. - 6 p.m., EST, Saturday

**1-855-HD-HAMPTON**

**HAMPTONBAY.COM**

---

*THANK YOU*

*We appreciate the trust and confidence you have placed in Hampton Bay through the purchase of this light fixture. We strive to continually create quality products designed to enhance your home. Visit us online to see our full line of products available for your home improvement needs. Thank you for choosing Hampton Bay!*

# Table of Contents

Table of Contents .....	2	Hardware .....	3
Safety Information .....	2	Package Contents .....	4
Warranty .....	2	Installation .....	5
Pre-Installation .....	3	Operation .....	6
Planning Installation .....	3	Care and Cleaning .....	6
Tools Required .....	3	Troubleshooting .....	6

# Safety Information

- Consult a qualified electrician if you have any electrical questions.



**CAUTION:** Inspect the wire insulation for any cuts, abrasions, or exposed copper that may have resulted during shipping. If there is a defect in the wire, do not attempt installation. Please call our Customer Service Team at 1-855-HD-HAMPTON.



**WARNING:** Before starting installation of this fixture or removal of a previous fixture, disconnect the power by turning off the circuit breaker or by removing the fuse at the fuse box.

# Warranty

The manufacturer warrants this lighting fixture to be free from defects in materials and workmanship for a period of one (1) year from date of purchase. This warranty applies only to the original consumer purchaser and only to products used in normal use and service. If this product is found to be defective, the manufacturer's only obligation, and your exclusive remedy, is the repair or replacement of the product at the manufacturer's discretion, provided that the product has not been damaged through misuse, abuse, accident, modifications, alterations, neglect, or mishandling. This warranty shall not apply to any product that is found to have been improperly installed, set-up, or used in any way not in accordance with the instructions supplied with the product. This warranty shall not apply to a failure of the product as a result of an accident, misuse, abuse, negligence, alteration, faulty installation, or any other failure not relating to faulty material or workmanship. This warranty shall not apply to the finish on any portion of the product, such as surface and/or weathering, as this is considered normal wear and tear. The manufacturer does not warrant and specially disclaims any warranty, whether express or implied, of fitness for a particular purpose, other than the warranty contained herein. The manufacturer specifically disclaims any liability and shall not be liable for any consequential or incidental loss or damage, including but not limited to any labor / expense costs involved in the replacement or repair of said product.

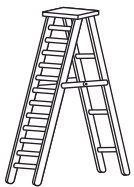
Contact the Customer Service Team at 1-855-HD-HAMPTON or visit [www.Hamptonbay.com](http://www.Hamptonbay.com).

# Pre-Installation

## PLANNING INSTALLATION

- Read all instructions before installation.
- To avoid damaging this product, assemble it on a soft, non-abrasive surface, such as carpet or cardboard.
- Keep your receipt and these instructions for proof of purchase.

## TOOLS REQUIRED



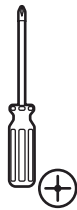
Ladder



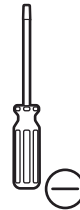
Safety glasses



Electrical tape



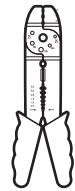
Phillips screwdriver



Flat blade screwdriver



Pliers

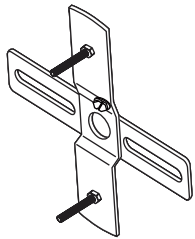


Wire strippers

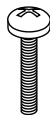
## HARDWARE INCLUDED



**NOTE:** Hardware not shown to actual size.



AA



BB



CC

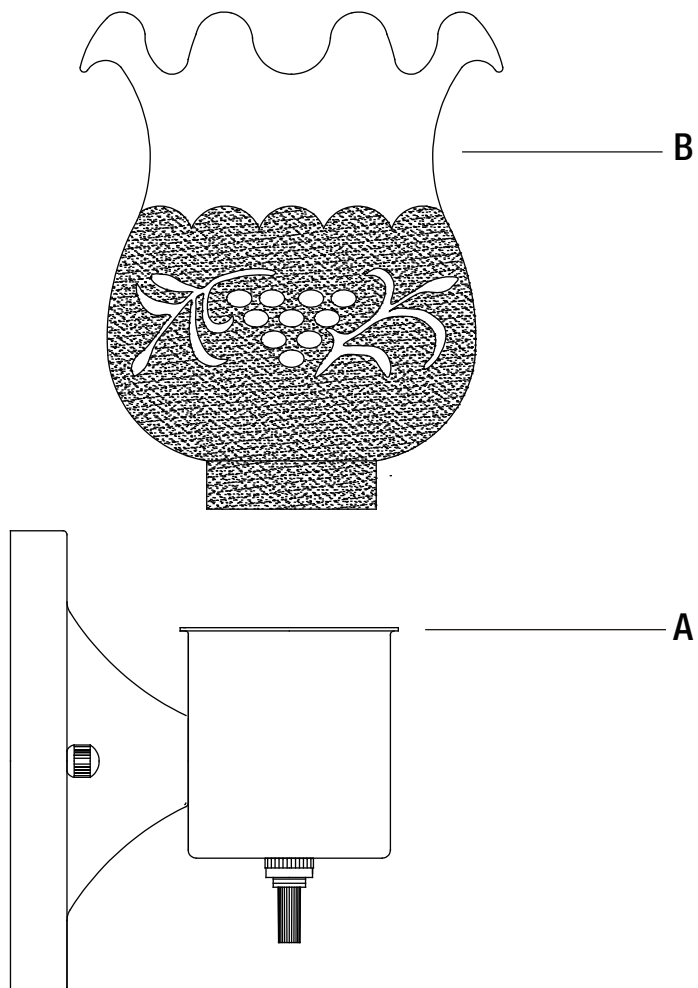


DD

Part	Description	Quantity
AA	Mounting unit	1
BB	Mounting screw	2
CC	Wire nut	3
DD	Cap nut	2

# Pre-Installation (continued)

## PACKAGE CONTENTS



Part	Description	Quantity
A	Fixture body	1
B	Glass shade	1

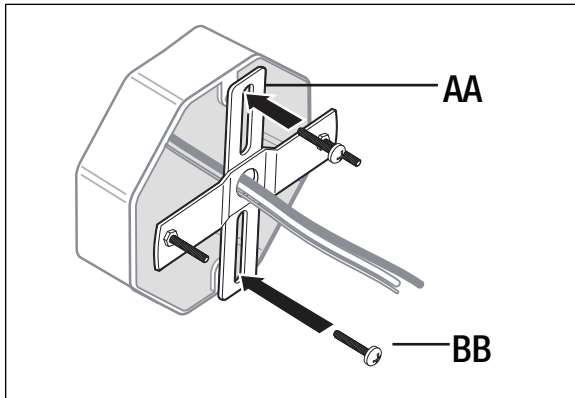
# Installation

## 1 ATTACHING THE MOUNTING UNIT TO THE JUNCTION BOX

- Place the mounting bracket (AA) over the outlet box (not included) so that the holes on the mounting bracket (AA) align with the screw holes on the outlet box.
- Screw the outlet box screws (BB) through the holes on the mounting bracket (AA) into the screw holes on the outlet box.



**NOTE:** The pre-installed screws on the mounting unit (AA) should protrude out away from the junction box.

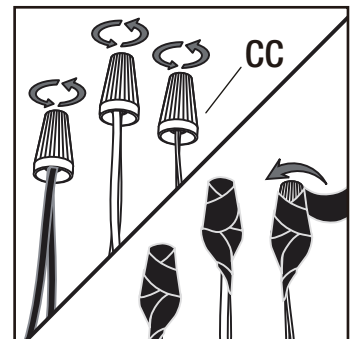
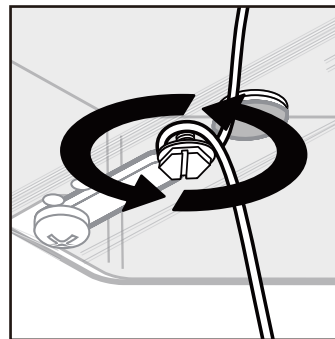


## 2 MAKING THE ELECTRICAL CONNECTIONS

- Connect the copper wire from the fixture body (A) to the mounting unit (AA) by securing it with the pre-installed ground screw.
- Connect the black wire from the fixture to the black wire from the outlet box, the white wire from the fixture to the white wire from the outlet box, and the copper wire from the fixture to the ground wire from the outlet box with the wire nuts (CC). Secure with electrical tape (not included).

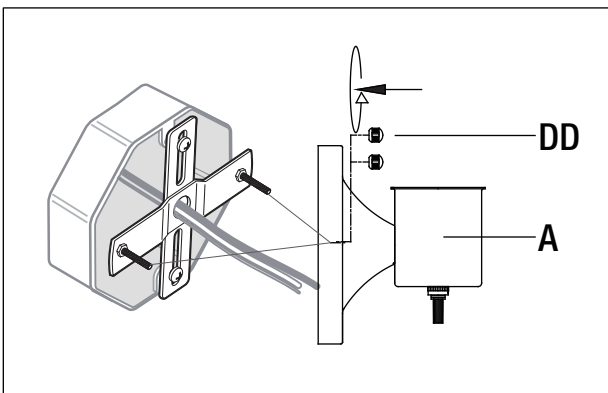


**NOTE:** If the wires from the fixture are the same color, attach the side with markings or letters to the black (positive) wire and the other to the white (neutral) wire.



## 3 SECURING THE LIGHT FIXTURE

- After wires are connected, tuck them carefully inside the junction box.
- Secure the light fixture (A) to the junction box by placing it over the pre-installed support screws on the mounting unit (AA) and securing it with the cap nuts (DD).

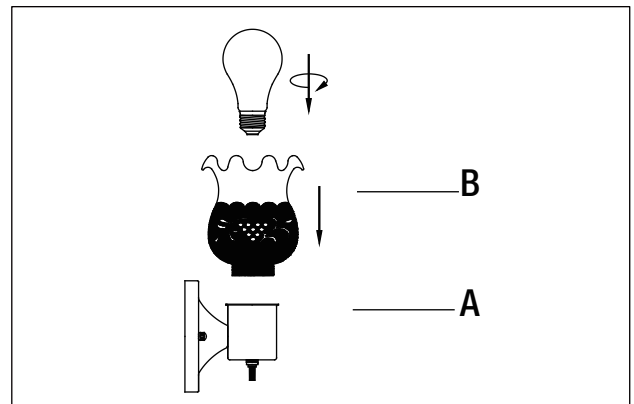


## 4 INSTALLING THE SHADE AND LIGHT BULB

- Insert the shade (B) to the fixture body (A) and then install one 60-Watt max. type A bulb (not included) into the socket on the fixture body (A).



**NOTE:** Make sure the glass shade is fully inserted into the groove of the socket cup of the fixture body. Keep the bulb inside of the socket to prevent the shade from falling down.



# Operation

## 1 TURNING THE LIGHT ON

- Turn the light switch on to activate the fixture.

# Care and Cleaning

- Clean the lamp with a soft, dry cloth.
- Do not use any cleaners with chemicals, solvents, or harsh abrasives.

# Troubleshooting

Problem	Possible Cause	Solution
The bulb will not light.	The bulb is burned out.	Replace the light bulb.
	The power is off.	Ensure the power supply is On.
	There is a faulty wire connection.	Check the wiring.
	The circuit breaker is off.	Ensure the circuit breaker is in the On position.
The fuse blows or circuit breaker trips when the light is turned on.	There are crossed wires or the power wire is grounding out.	Check the wire connections. Contact a qualified electrician or call the Customer Service Team at 1-855-HD-HAMPTON.



Questions, problems, missing parts? Before returning to the store,  
call Hampton Bay Customer Service  
8 a.m. - 7 p.m., EST, Monday-Friday, 9 a.m. - 6 p.m., EST, Saturday

1-855-HD-HAMPTON

HAMPTONBAY.COM

Retain this manual for future use.

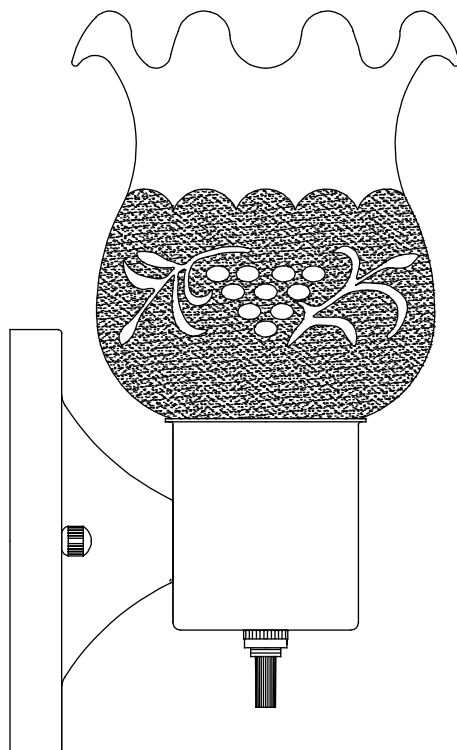


Artículo # 692320  
Modelo # RS1951206

## GUÍA DE USO Y CUIDADO

---

### Lámpara para pared con conmutator



¿Tiene preguntas, problemas o faltan piezas? Antes de regresar a la tienda, llame a Servicio al Cliente de Hampton Bay.  
de lunes a viernes de 8 a.m. a 7 p.m., sábado de 9 a.m. a 6 p.m., hora local del Este.

**1-855-HD-HAMPTON**

**HAMPTONBAY.COM**

---

**GRACIAS**

*Agradecemos la confianza que ha puesto en Hampton Bay a través de la compra de esta luminaria. Nos esforzamos por crear continuamente productos de calidad diseñados para mejorar su hogar. Visítenos en internet para ver nuestra línea completa de productos disponibles para sus necesidades de mejorar su hogar. ¡Gracias por elegir a Hampton Bay!*



# Tabla de contenido

Tabla de contenido .....	2	Herraje Incluido .....	3
Información de seguridad .....	2	Contenido del paquete .....	4
Garantía .....	2	Instalación .....	5
Pre-instalación .....	3	Operación .....	6
Planificación de la Instalación .....	3	Cuidado y limpieza .....	6
Herramientas requeridas .....	3	Resolución de fallas .....	6

# Información de seguridad

- Consulte con un electricista calificado sobre cualquier pregunta que pueda tener sobre electricidad.



**PRECAUCIÓN:** Revise el aislamiento del cable en busca de cortes, abrasiones o cobre expuesto que pueda haber resultado durante el envío. Si hay un defecto en el cable, no intente la instalación. Llame a nuestro Equipo de Servicio al Cliente al 1-855-HD-HAMPTON.



**ADVERTENCIA:** Antes de comenzar la instalación de este dispositivo o de retirar un dispositivo anterior, desconecte la energía apagando el disyuntor de circuito o retirando el fusible de la caja de fusibles.

# Garantía

El fabricante garantiza que esta luminaria está libre de defectos en materiales y mano de obra por un periodo de un (1) año a partir de la fecha de compra. Esta garantía aplica únicamente al comprador consumidor final y únicamente para los productos usados en condiciones de uso y servicio normal. Si este producto está defectuoso, la única obligación del fabricante y su exclusiva solución, es reparar o reemplazar el producto a discreción del fabricante, siempre y cuando el producto no ha sido dañado por mal uso, abuso, accidente, modificaciones, alteraciones, negligencia o mal manejo. Esta garantía no aplicará a ningún producto que se detecte que se haya instalado, configurado o usado incorrectamente de alguna manera que no sea de acuerdo con las instrucciones proporcionadas con el producto. Esta garantía no aplicará a fallas del producto como resultado de un accidente, mal uso, abuso, negligencia, alteración o instalación incorrecta o cualquier otra falla no relacionada a una falla por fabricación material o de mano de obra. Esta garantía no aplicará al acabado de cualquier parte del producto, como la superficie y/o intemperización, ya que esto es considerado deterioro por uso. El fabricante no garantiza ni deniega específicamente ninguna garantía, sea expresa o implícita, o idoneidad para un propósito particular, que no sea la garantía contenida en el presente. El fabricante renuncia específicamente a cualquier responsabilidad civil y no se hará responsable por daños y perjuicios, por pérdida o daños accesorios, incluidos pero no limitados a los gastos de mano de obra u otros gastos relacionados al reemplazo o reparación de dicho producto.

Póngase en contacto con el Equipo de Servicio al Cliente llamando al 1-855-HD-HAMPTON o visite [www.hamptonbay.com](http://www.hamptonbay.com).

# Pre-instalación

## PLANIFICACIÓN DE LA INSTALACIÓN

- Lea todas las instrucciones antes de la instalación.
- Para evitar dañar este producto, ármelo sobre una superficie suave y no abrasiva, como una alfombra o cartones.
- Conserve su recibo y estas instrucciones como prueba de compra.

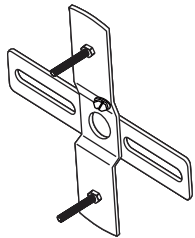
## HERRAMIENTAS REQUERIDAS



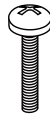
## HERRAJE INCLUIDO



**NOTA:** No se muestra el herraje en el tamaño real.



AA



BB



CC

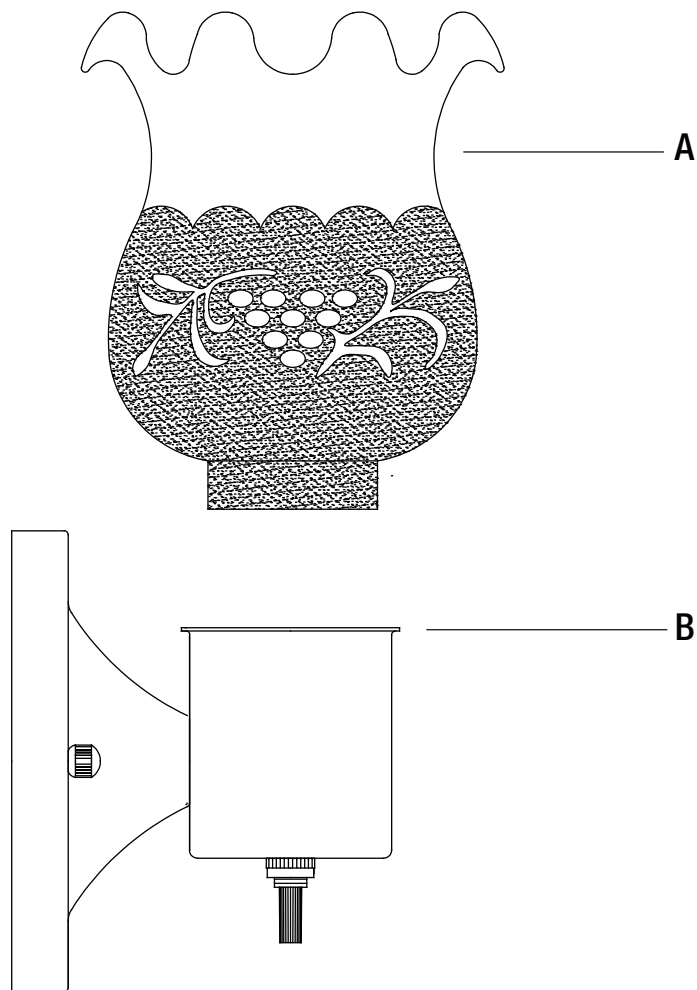


DD

Pieza	Descripción	Cantidad
AA	Unidad de montaje	1
BB	Tornillo de montaje	2
CC	Tuerca de cable	3
DD	Tuerca de bolat	2

# Pre-instalación (continuación)

## CONTENIDO DEL PAQUETE



Pieza	Descripción	Cantidad
A	Cuerpo de la lámpara	1
B	Abat-jour en verre	1

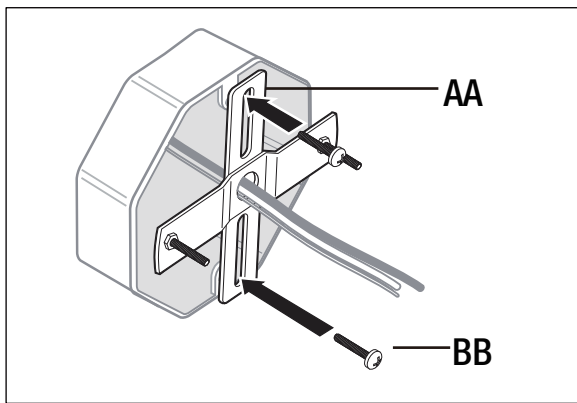
# Instalación

## 1 FIJAR LA UNIDAD DE MONTAJE A LA CAJA DE CONEXIONES

- Coloque el soporte de montaje (AA) sobre la caja de salida (no incluido) para que los orificios del soporte de montaje (AA) Alinee con los orificios de los tornillos en la caja de salida.
- Atornille los tornillos de la caja de salida (BB) a través de los orificios en la soporte de montaje (AA) en los orificios de los tornillos en la caja de salida.

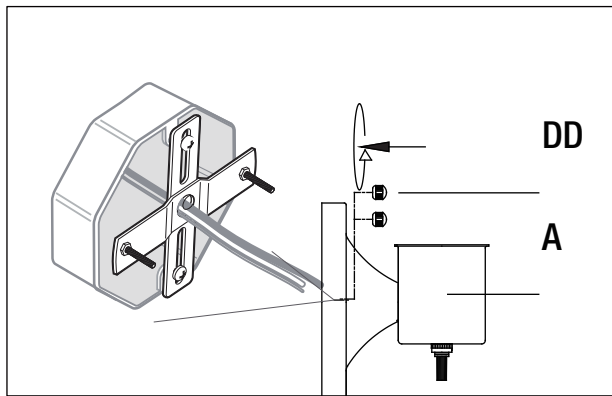


**NOTA:** Los tornillos de soporte preinstalados en el soporte de montaje (AA) deben sobresalir hacia afuera de la caja de empalmes.



## 3 SUJECIÓN DE LA LÁMPARA

- Después de que los cables estén conectados, métalos cuidadosamente adentro la caja de empalme.
- Garantizar la lámpara (A) a la caja de empalmes al colocarlo sobre el preinstalado soporte tornillos en el montaje unidad (AA) y asegurar con tuercas (DD)

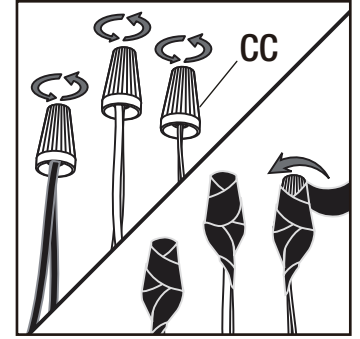
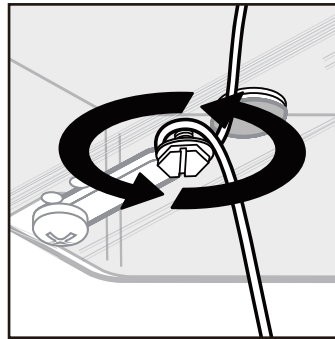


## 2 CONEXIONES ELÉCTRICAS

- Conecte el alambre de cobre del cuerpo del accesorio (A) a la montaje de unidad (AA) por asegurar con la pre-instalado tornillo de tierra.
- Conecte el cable negro del accesorio al cable negro de la caja de salida, y el cable blanco desde el accesorio hasta el blanco cable de la caja de salida, y el cable de cobre del accesorio a el cable de tierra de la caja de salida con las tuercas de cable (CC) y asegúrelo con cinta aislante (no incluida).



**NOTA:** Si los cables de la luminaria son del mismo color, instale el lado con marcas o letras en el cable negro (positivo) y el otro en el cable blanco (neutro).

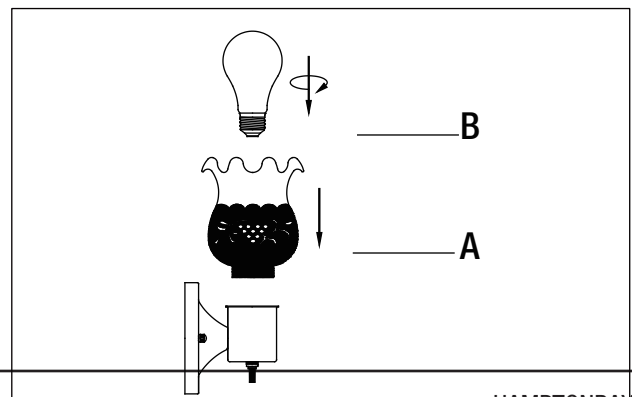


## 4 INSTALACIÓN DE LUMINARIA Y LÁMPARAS

- Inserte el vidrio (B) el cuerpo de la luminaria (A) y luego instalar uno Máximo de 60 vatios. tipo una bombilla (no incluida) a la toma de el cuerpo de la lámpara (A).



**NOTA:** Asegúrese de que la pantalla de vidrio esté completamente insertada en la ranura de la Copa del encaje del cuerpo de la luminaria. Mantener el bulbo dentro del enchufe para evitar que la pantalla de vidrio caer.



## Operación

### 1 Cómo encender la lámpara

- Encienda el interruptor de la lámpara para activar la luminaria.

## Cuidado y limpieza

- Limpie la lámpara con un paño suave y seco.
- No use ningún limpiador con químicos, solventes o abrasivos ásperos.

## Resolución de fallas

Problema	Causa Posible	Solución
La bombilla no alumbra.	La bombilla está quemada.	Reemplace la bombilla.
	La energía está apagada.	Asegúrese de que el suministro de energía esté conectado.
	Hay una conexión defectuosa de cable eléctrico.	Revise el cableado.
	El disyuntor de circuito está apagado.	Asegúrese de que el interruptor de circuito esté en la posición ON.
El fusible explota o el disyuntor de circuito se dispara cuando la lámpara se enciende.	Hay cables cruzados o el cable de energía se descarga a tierra.	Revise las conexiones de los cables. Contacte a un electricista calificado o llame a Servicio al Cliente al 1-855-HD-HAMPTON.



**¿Tiene preguntas, problemas o faltan piezas? Antes de regresar a la tienda, llame a  
Servicio al Cliente de Hampton Bay.  
de lunes a viernes de 8 a.m. a 7 p.m., sábado de 9 a.m. a 6 p.m., hora local del Este.**

**1-855-HD-HAMPTON**

**HAMPTONBAY.COM**

**Conservez ce manuel pour référence future.**