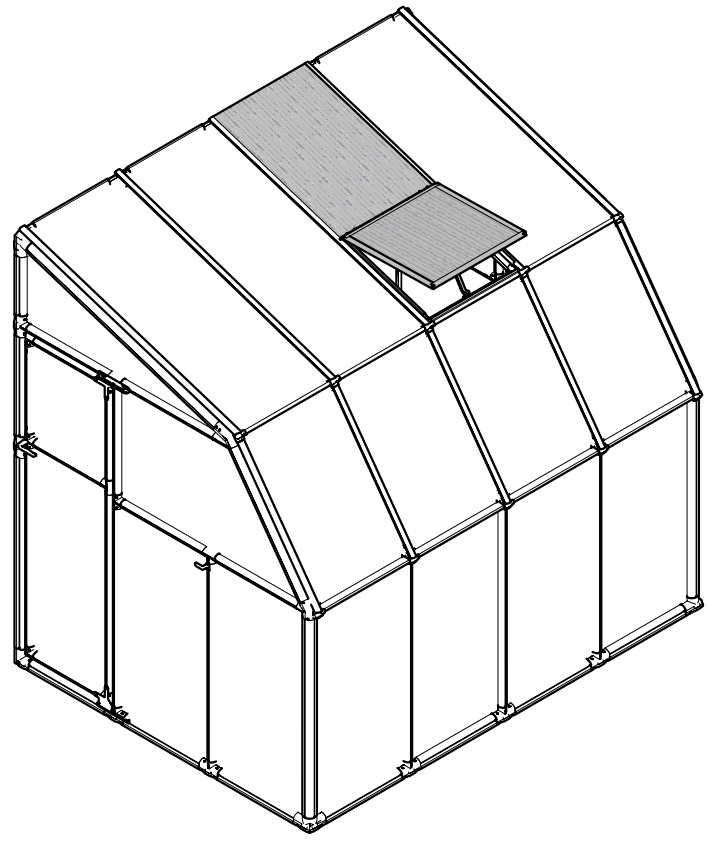


Sun Room + Sun Lounge Roof Vent







AFTER SALE SERVICE



palramapplications.com/after-sales-service

LOCATIONS		
USA	customer.service@palram.com	877-627-8476
England	customer.serviceUK@palram.com	01302-380775
France	customer.serviceFR@palram.com	0169-791-094
Germany	customer.serviceDE@palram.com	0180-522-8778
International	customer.service@palram.com	+972 4-848-6816

www.palramapplications.com

IMPORTANT

Please read these instructions carefully before you start to assemble this product .

Please carry out the steps in the order set out in these instructions.

Keep these instructions in a safe place for future reference.

Safety Advice

- For safety purposes we strongly recommend the product to be assembled by at least two people.
- Some parts may have sharp edges. Please be careful when handling components. Always wear gloves, eye protection, and long sleeves when assembling or performing any maintenance on your product.
- Do not attempt to assemble the product in windy or wet conditions.
- Do not attempt to assemble the product if you are tired, have taken drugs, medications or alcohol, or if you are prone to dizzy spells.
- Dispose of all plastic bags safely – keep them away from children’s reach.
- Keep children away from the assembly area.
- When using a stepladder or power tools, make sure that you are following the manufacturer’s safety advice.
- Keep roof and gutters clear of snow, dirt & leaves.
- Heavy snow load on the roof can make it unsafe to stand below or nearby.
- Do not lean against or push the product during construction.
- Hot items such as recently used grills, blowtorches etc. must not be stored inside the product.
- Heavy or sharp articles should not be leaned against the wall panels.
- Make Sure there are no hidden pipes or cables in the ground before inserting the pegs (not supplied)
- Do not touch overhead power cables with the aluminum profiles.
- If color was scratched during assembly it can be fixed.
- **Note:** This product must be anchored on to a leveled surface and solid foundation to ensure its stability.
Make sure that screws and anchors are compatible with foundation type. Make sure that there are no obstructions between the assembly area and the final position.

Cleaning Instructions

- In order to clean the product, use a mild detergent solution and rinse with cold clean water.
- Do not use acetone, abrasive cleaners, or other special detergents to clean the panels.
- Clean the product once assembly is complete.

Before Assembly

- Choose your site carefully before beginning assembly.
- The ground surface must be perfectly flat and leveled and have a solid base such as concrete, asphalt, deck etc.
- Parts should be laid out close at hand. Keep all small parts (screws etc.) in a bowl so they do not get lost.
- Please consult your local authorities if any permits are required prior to constructing the product.
- Make sure you received all boxes according to the additional page (Extending your SunRoom) on the instruction manual.
- As soon as you are ready to assemble your product (you can start with this box), sort the parts and check against the content parts list.
- Complete site preparation before unpacking parts and beginning assembly.

During Assembly

When encountering the information icon, please refer to the relevant assembly step for additional comments and assistance.



This icon indicates that the installer should be inside the product.



During assembly use a soft surface below the parts to avoid scratches and damages.

**Steps**

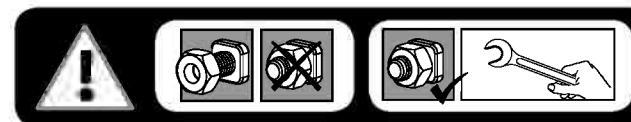
Steps 5+6: If you have purchased Sun Room 8', you should use the entire **7802 panel**.

If you have purchased Sun Room 6', you should cut **panel 7802** to size, in accordance with **illustration 6a**.

Step 7: Please decide your preferred window location. Available options are shown in the illustration.

Step 17: If the window doesn't close properly, please release the screws, adjust the profile and re-tighten the screws.

* Please tighten all screws when completing assembly.



IMPORTANTE

Le rogamos lea con atención las siguientes instrucciones antes de empezar a montar este producto.
Siga los distintos pasos en el mismo orden de las instrucciones.
Guarde las instrucciones en un lugar seguro para poder consultarlas en el futuro.

Consejos de cuidado y seguridad

- Por motivos de seguridad, recomendamos encarecidamente que el producto sea montado al menos por dos personas.
- Algunas piezas pueden tener bordes afilados. Por favor, tenga cuidado al manipular los componentes. Lleve siempre guantes, protección ocular y mangas largas al montar o realizar cualquier mantenimiento de su producto.
- No intente montar el producto en condiciones de viento o humedad.
- Tire todas las bolsas de plástico con seguridad; manténgalas fuera del alcance de los niños pequeños.
- Mantenga a los niños lejos del área de montaje.
- No intente montar el producto si está cansado, ha tomado drogas, medicamentos o alcohol o si es propenso a ataques de mareo.
- Cuando utilice una escalera de mano o herramientas eléctricas, asegúrese de seguir los consejos de seguridad del fabricante.
- Mantenga el tejado y el canalón sin nieve, suciedad ni hojas.
- No es seguro pararse debajo o cerca cuando hay gran cantidad de nieve sobre el techo.
- No se apoye ni empuje el producto durante la construcción.
- Artículos calientes, como parrillas recientemente usadas, sopletes, etc. no deben ser almacenados dentro del producto.
- Los artículos pesados o afilados no deben apoyarse contra los paneles de la pared.
- Asegúrese de que no haya tuberías o cables ocultos en el suelo antes de insertar las estacas (no suministradas).
- No toque cables eléctricos en altura con los perfiles de aluminio.
- Si se rayó el acabado de color durante el montaje, el mismo puede ser arreglado.
- **Nota:** Este producto debe estar anclado a una superficie nivelada y a una base sólida. Asegúrese de que los tornillos y los anclajes sean compatibles con el tipo de base. Asegúrese de que no haya obstrucciones entre el área de ensamblaje y la posición final.

Instrucciones de limpieza

- Limpie el producto una vez terminado el montaje.
- Cuando necesite limpiar su producto, use una solución de detergente suave y aclárelo con agua limpia fría.
- No utilice acetona, limpiadores abrasivos ni otros detergentes especiales para limpiar los paneles.

Antes de empezar:

- Elija su sitio cuidadosamente antes del ensamblaje inicial.
- La superficie del terreno debe estar perfectamente plana, nivelada y tener una base sólida tal como concreto, asfalto, cubierta, etc.
- Las partes deben disponerse al alcance de la mano.
- Mantenga todas las piezas pequeñas (tornillos, etc.) en un recipiente para que no se pierdan.
- Consulte las limitaciones, requisitos, permisos y a las autoridades locales para la construcción de este cobertizo de jardín.
- Después de haber comprado una cubierta de patio larga, asegúrese de haber recibido todas las cajas de acuerdo con la página adicional (Extensión de su cubierta de SunRoom), en el manual de instrucciones.
- Tan pronto como esté listo para armar su cubierta de producto (puede comenzar con esta caja), ordene las piezas y verifique su correspondencia con el listado de partes.
- Es necesario desmontar varias piezas; se recomienda guardarlas en un lugar seguro para su uso futuro.
- Complete la preparación del sitio antes de desempacar las piezas y comenzar el ensamblaje.

Durante la instalación



Cuando encuentre el ícono de información, por favor lea con cuidado dicho paso con comentarios y asistencia adicionales.



Este ícono indica que el instalador debe estar dentro del producto.



Atención

- Durante el montaje, ponga algo suave por debajo de las piezas, para evitar que se rayen o estropeen.



Pasos

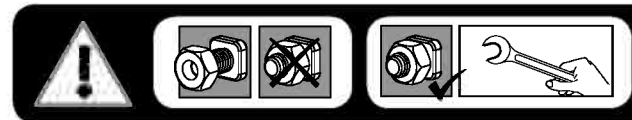
Pasos 5 + 6: Si ha comprado Sun Room 8', debe usar todo el **panel 7802**.

Si ha comprado Sun Room 6', debe cortar el **panel 7802** a la medida, de acuerdo con **ilustración 6a**.

Paso 7: Por favor, decida la ubicación de su ventana preferida. Las opciones disponibles se muestran en el ilustración.




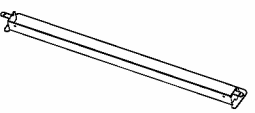

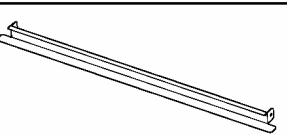
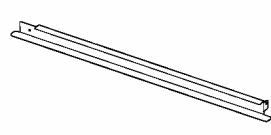



Paso 17: En caso de que la ventana no esté alineada correctamente, afloje, por favor, los tornillos, ajuste el perfil y vuelva a apretar los tornillos.

* Apriete todos los tornillos una vez esté completado el montaje.






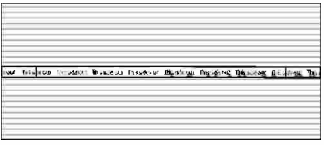
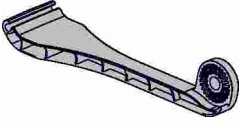
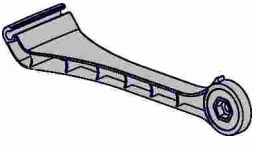







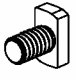
Contents

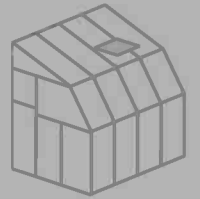


989				1	
991				1	
992				2	
7536				1	
7534				1	
7535				1	
7533				1	
465	 M4x8mm			4	
422	 M4			4	
4008				4	

Contents

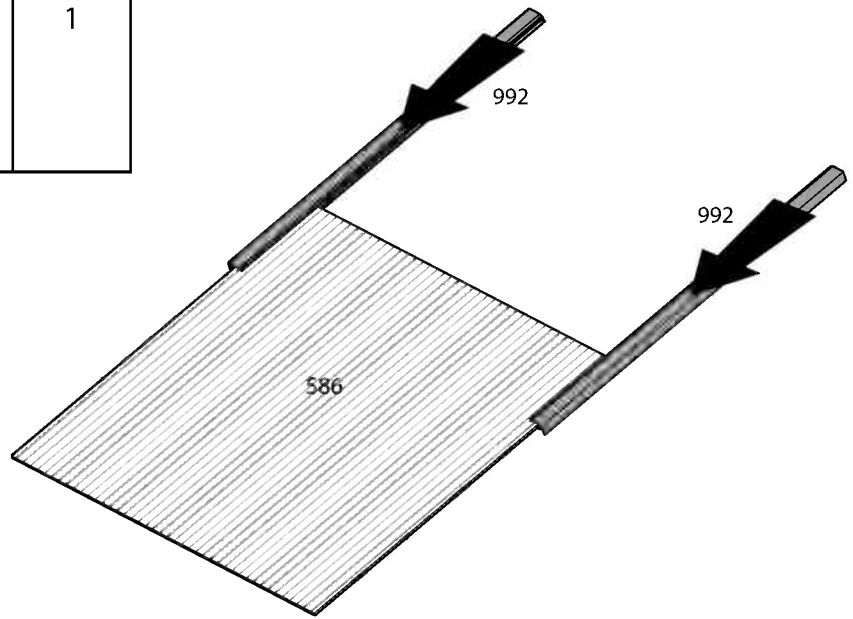
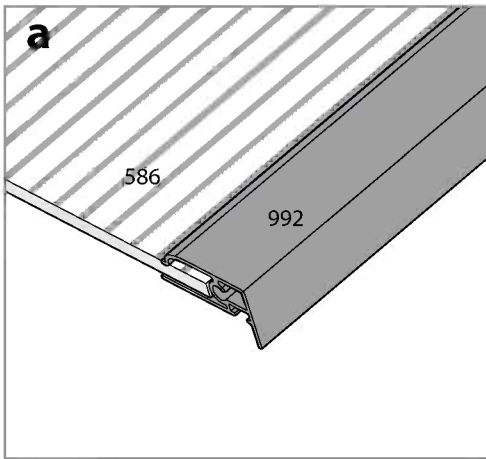


SF					1	
586					1	
7802					1	
8797					1	
8798					1	
8801					1	
8799					1	
8800					1	
410					1	
412					1	
7441					1	
466					1	
461					1	

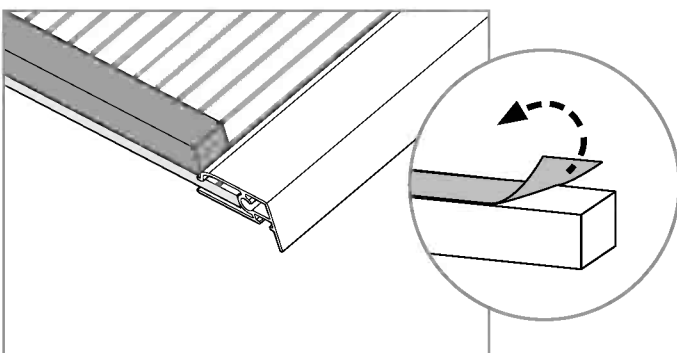
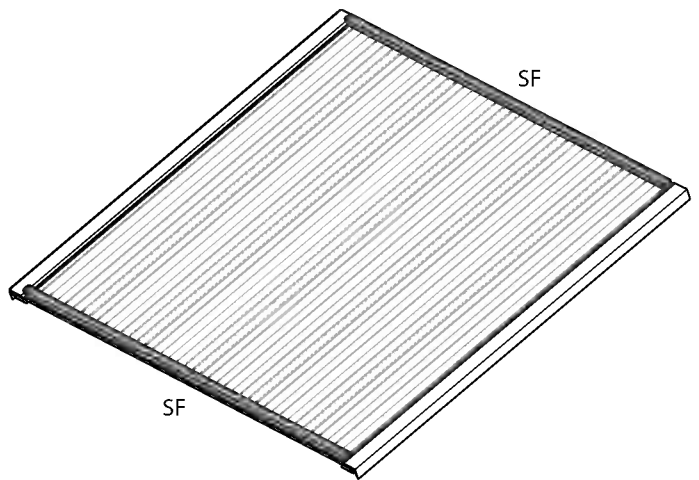
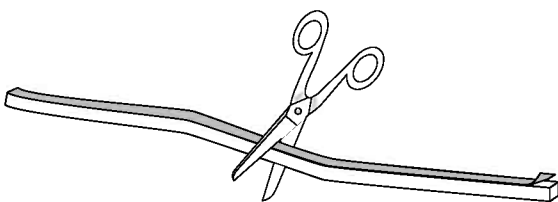


1

Item		Qty.
992		2
586		1

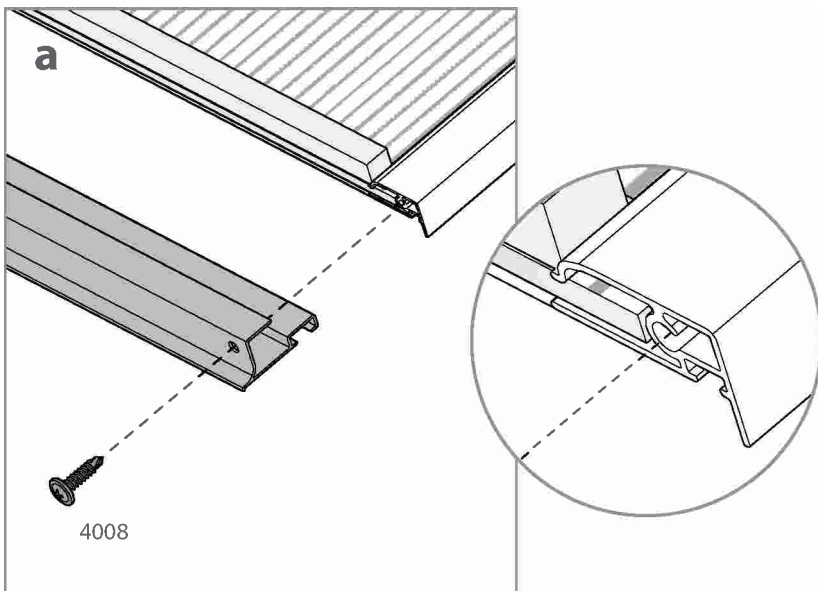
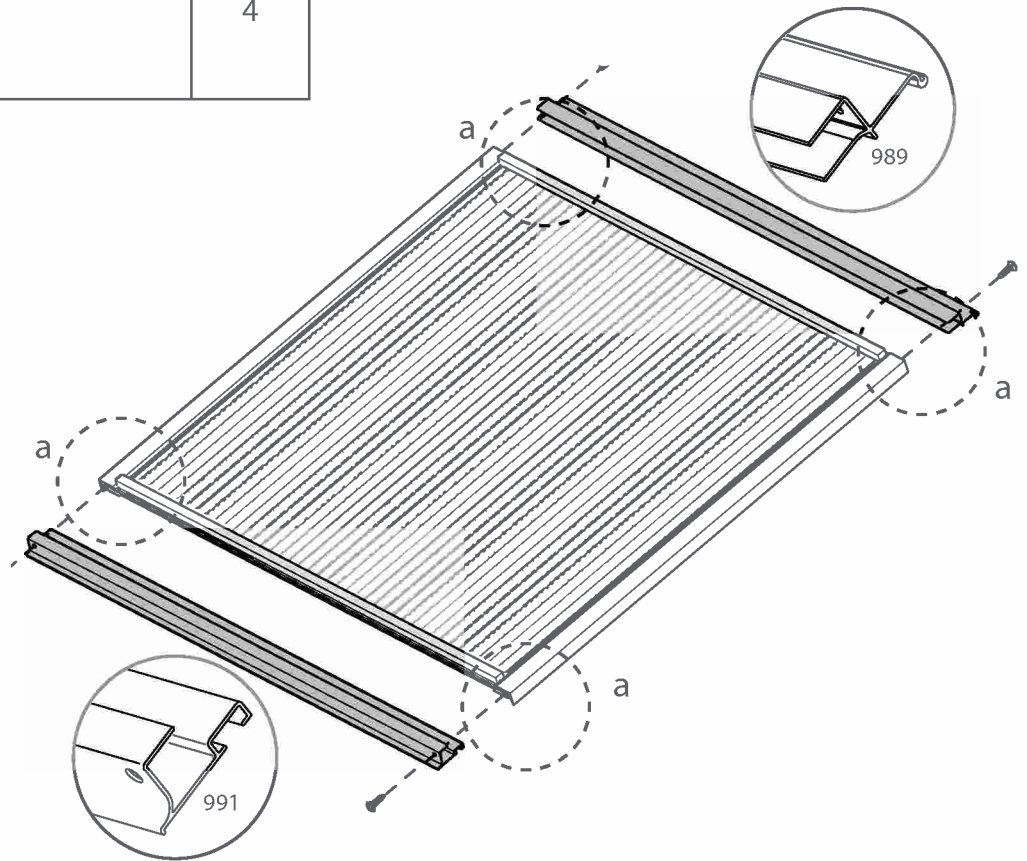


Item		Qty.
SF		1



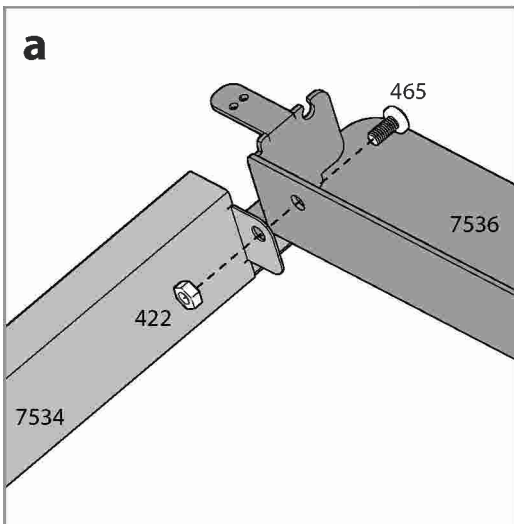
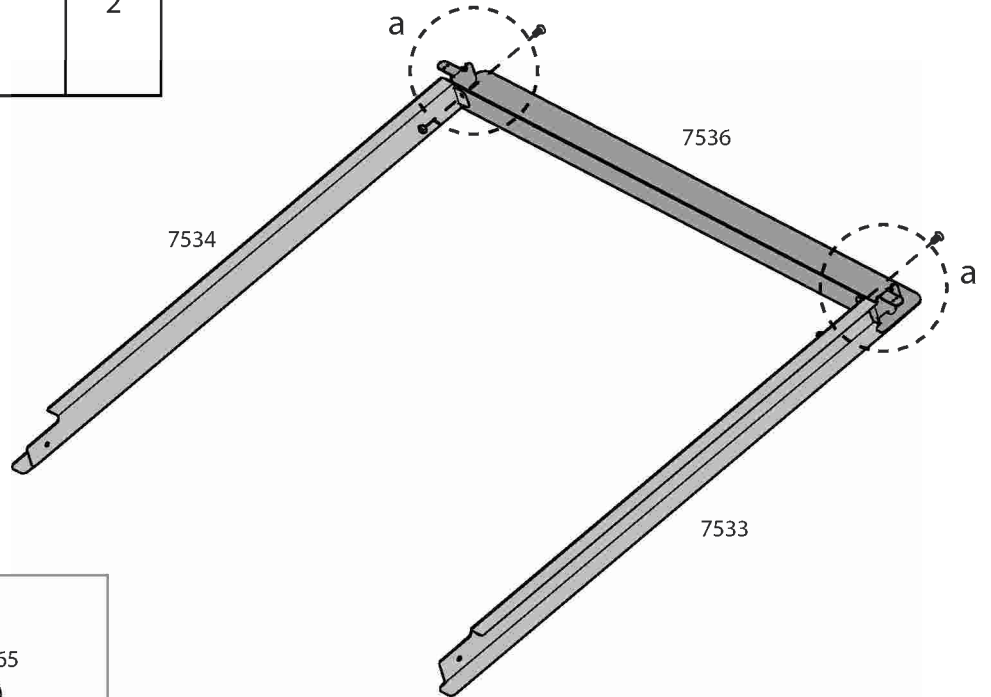
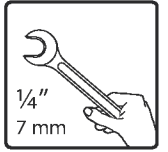
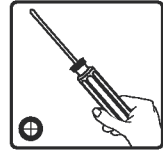


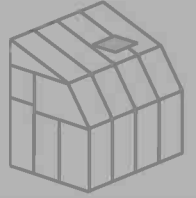
Item		Qty.
989		1
991		1
4008		4



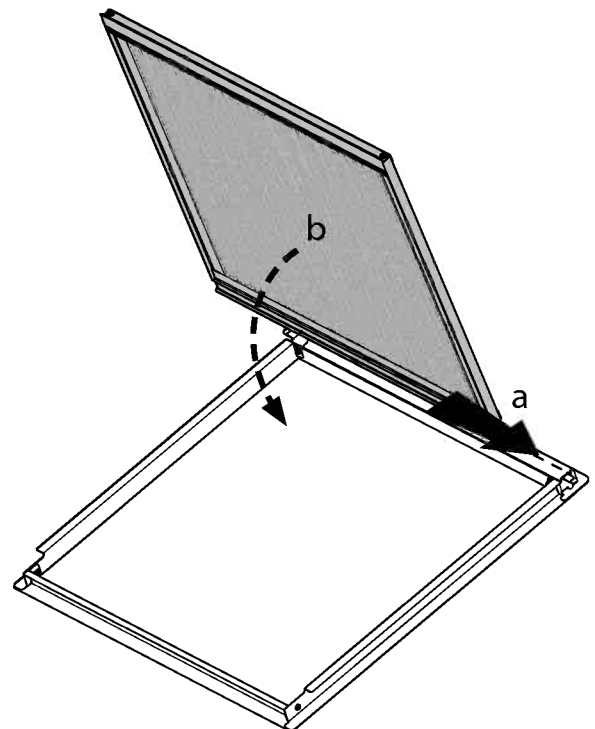
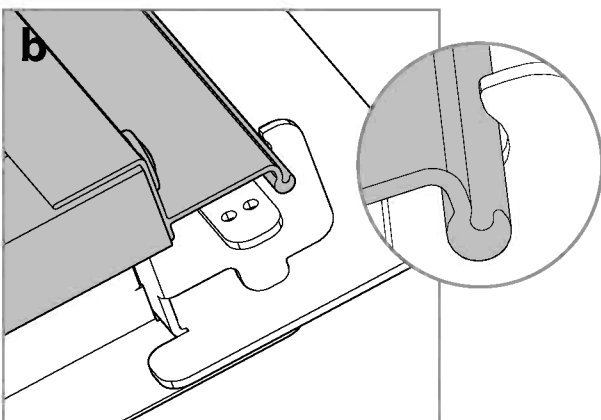
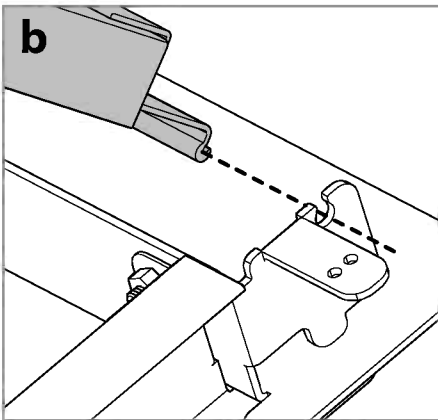
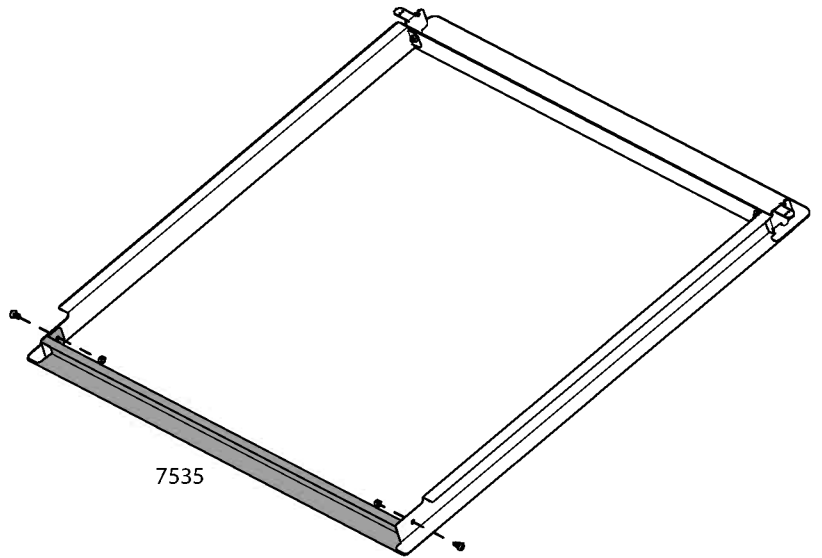
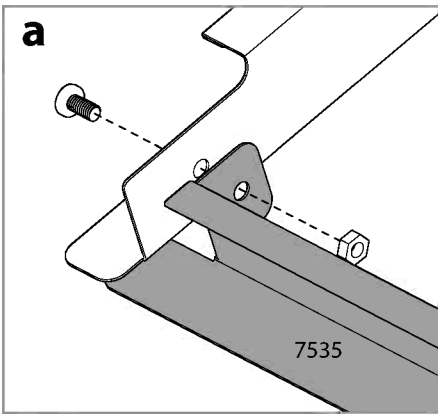
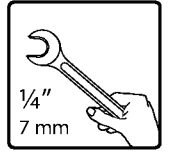
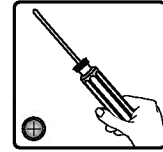


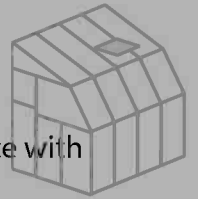
Item		Qty.
7536		1
7533		1
7534		1
465	M4x8mm	2
422	M4	2



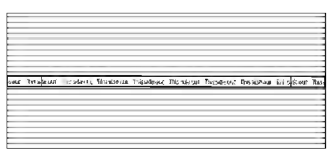


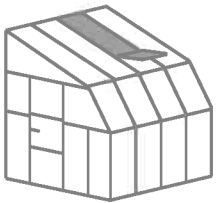
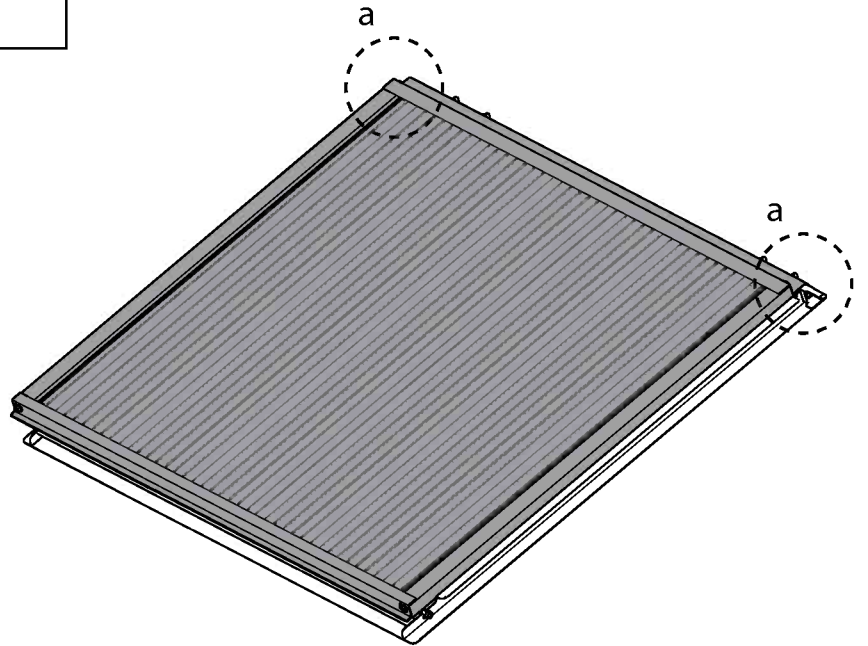
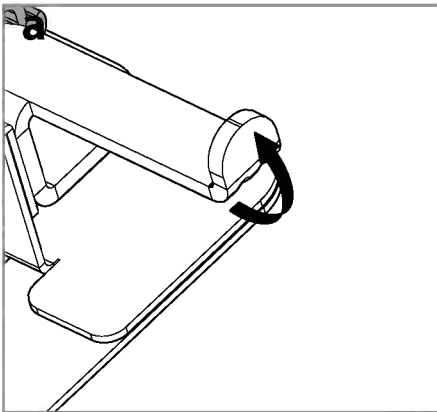
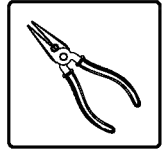
Item		Qty.
7535		1
465	 M4x8mm	2
422	 M4	2



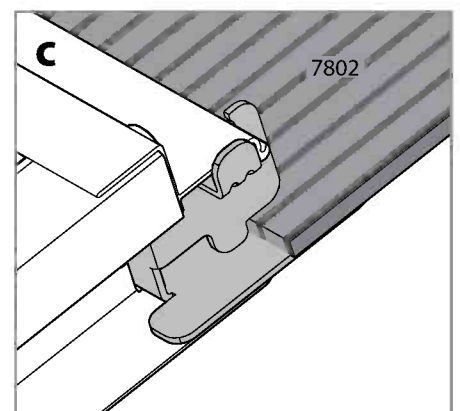
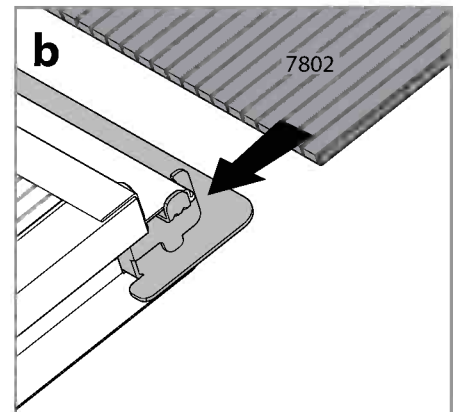
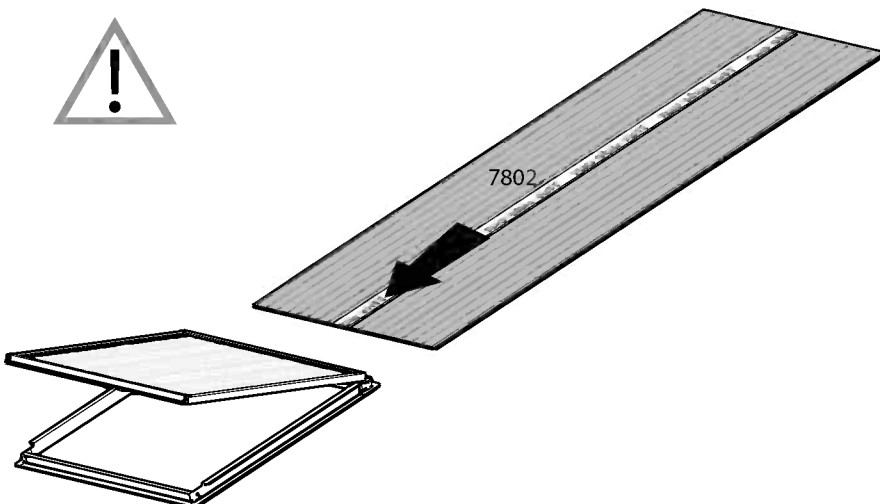


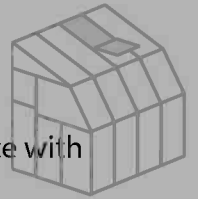
5 **i** If you have purchased Sun Room 8', you should use the entire 7802 panel.
If you have purchased Sun Room 6', you should cut panel 7802 to size, in accordance with diagram 6a.

Item		Qty.
7802		1

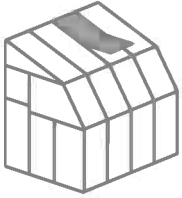


Sun room 8'





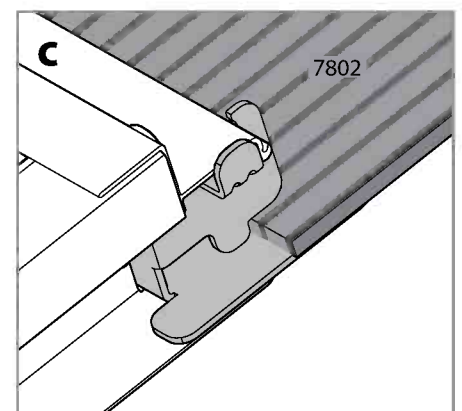
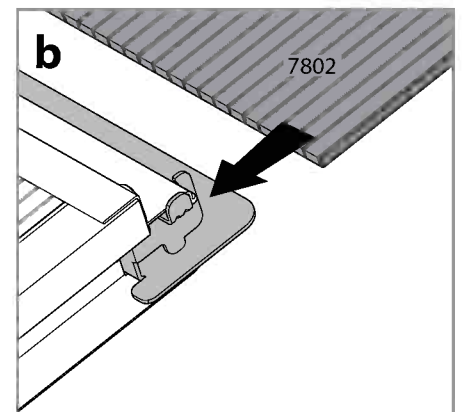
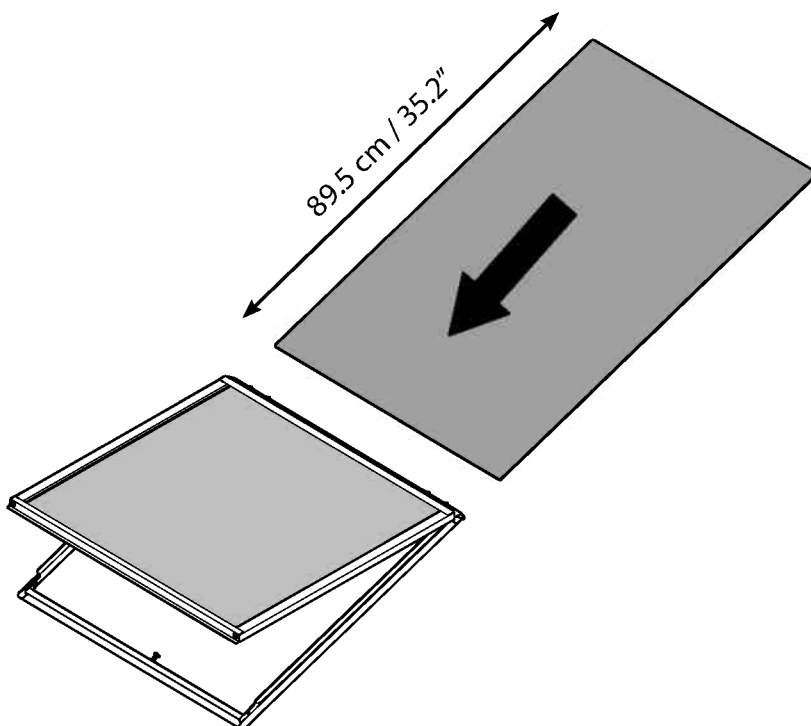
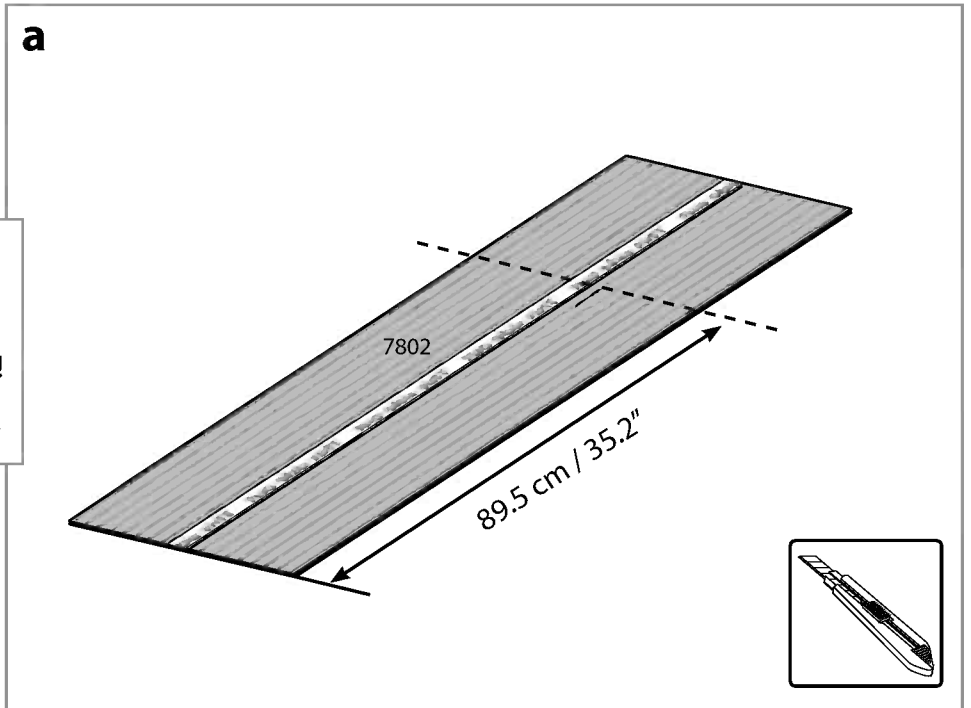
6 **i** If you have purchased Sun Room 8, you should use the entire 7802 panel.
If you have purchased Sun Room 6, you should cut panel 7802 to size, in accordance with diagram 6a.



Sun room 6'



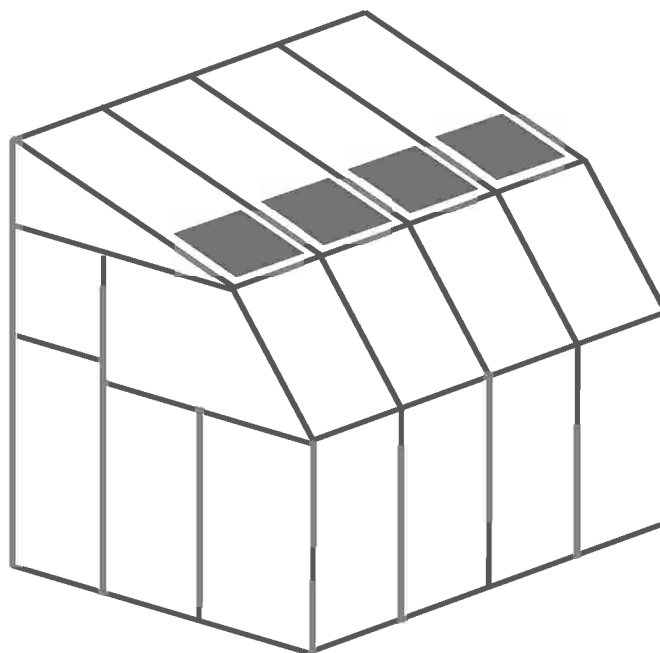
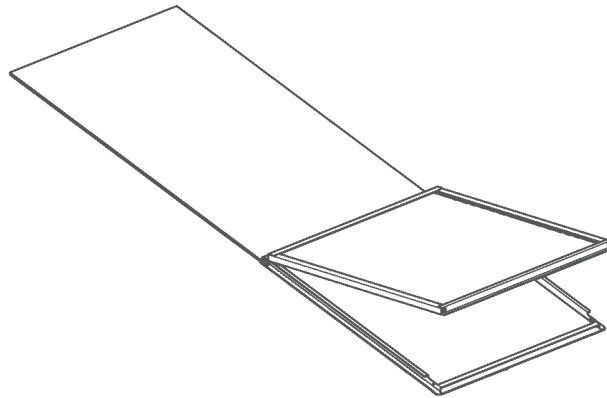
- EN** For **Sun room 6'** only!
- DE** Nur fuer **Sun room 6'**!
- FR** Pour **Sun room 6'** seulement!
- ES** Solamente Para **Sun room 6'**!

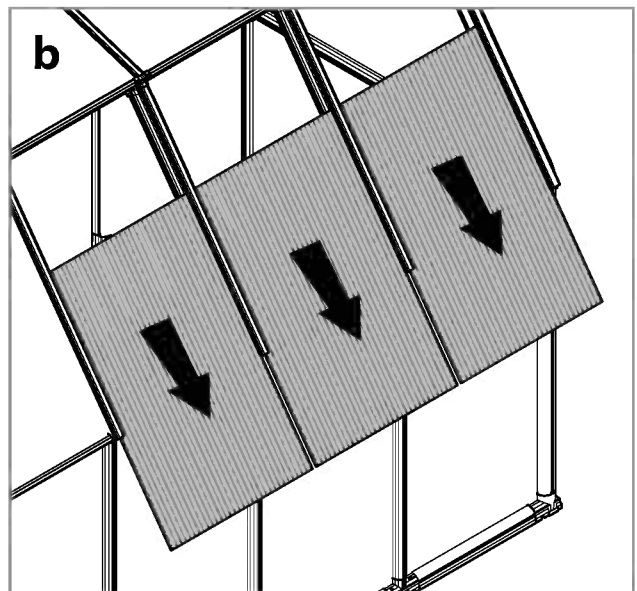
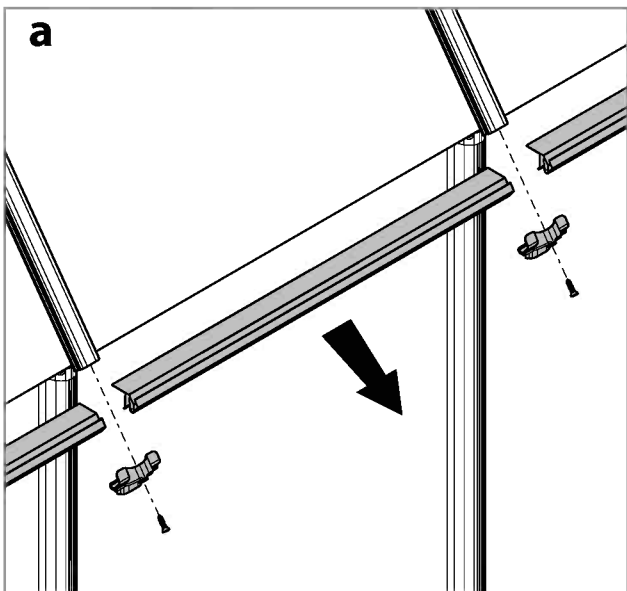
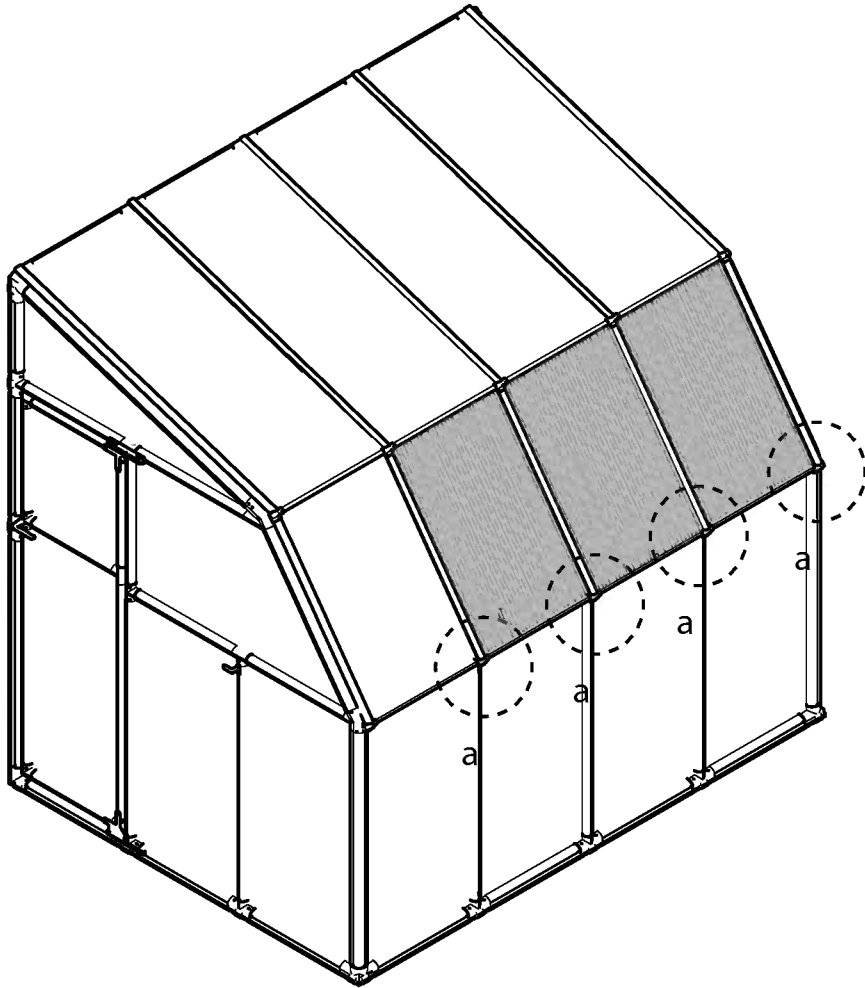
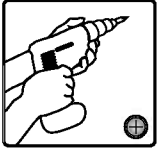
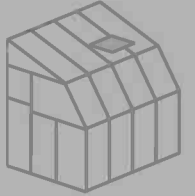


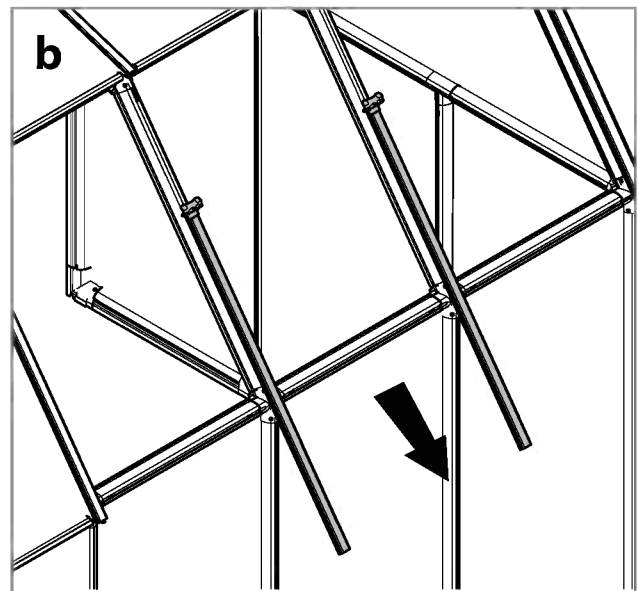
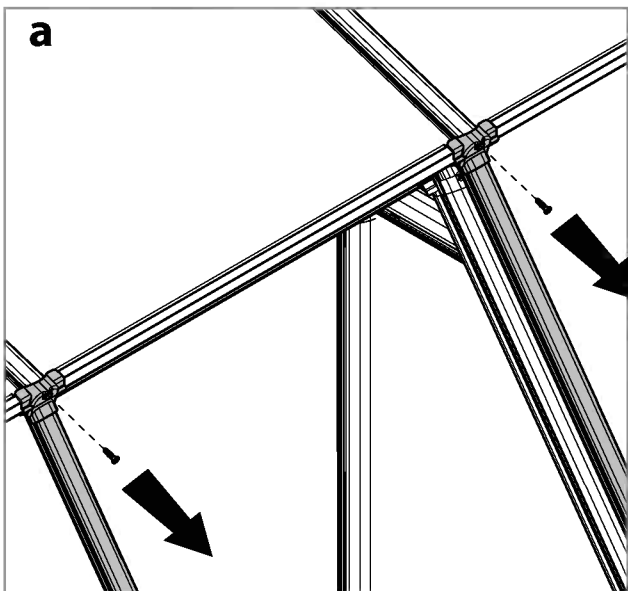
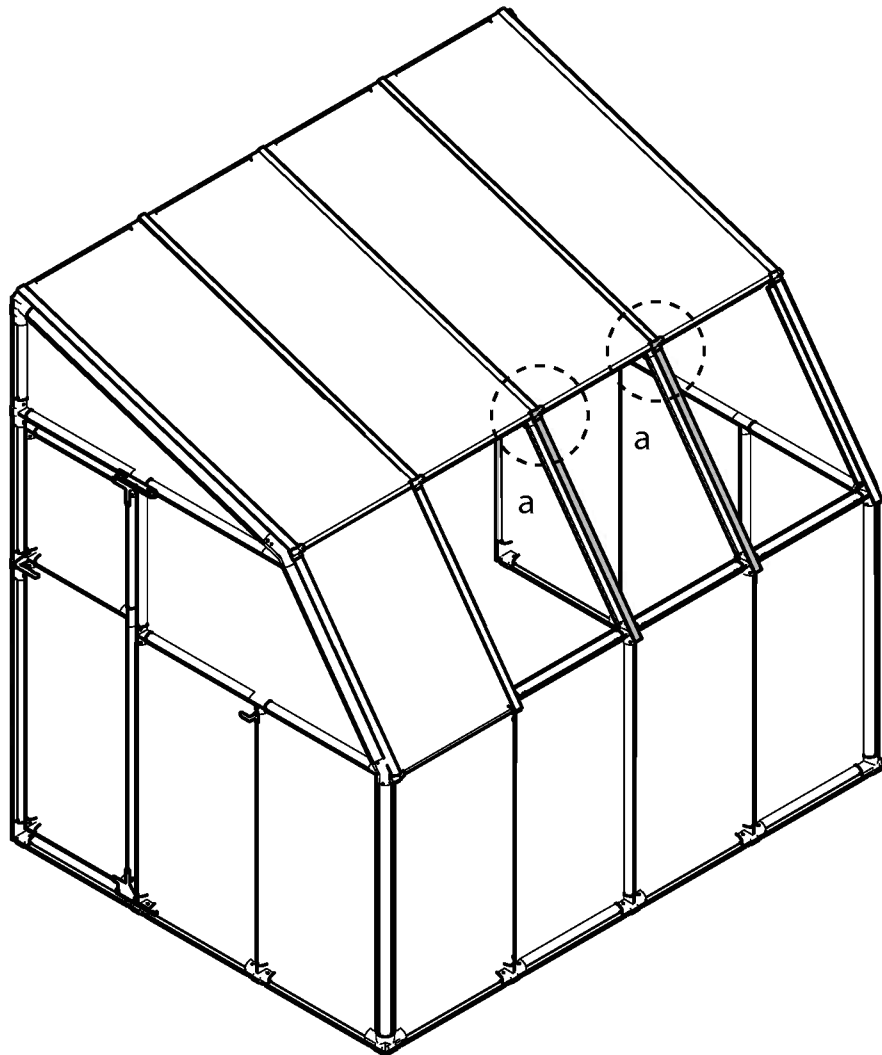
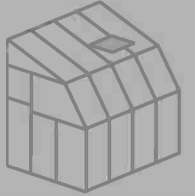


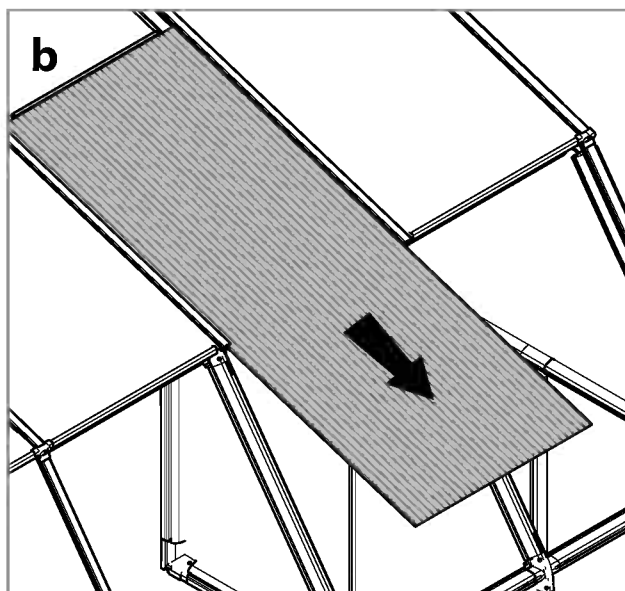
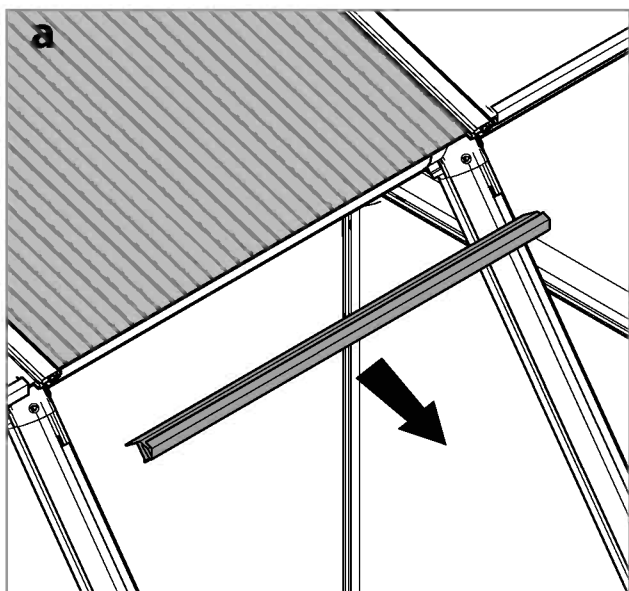
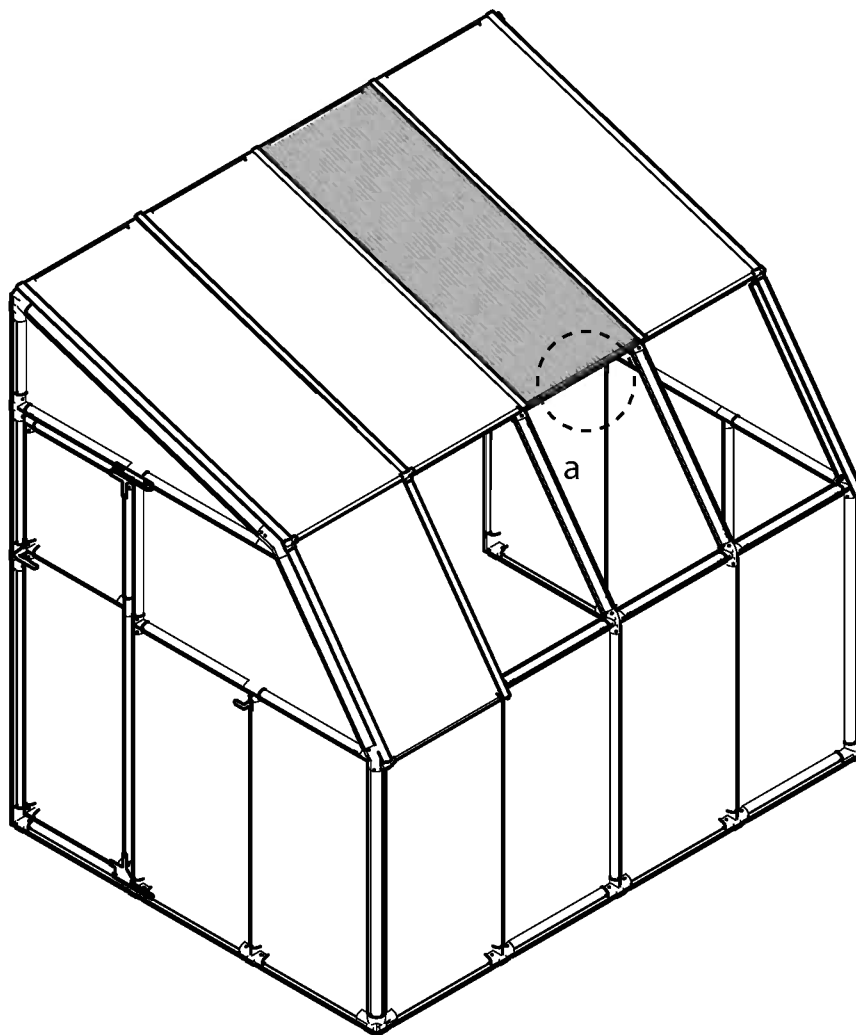
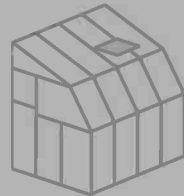
7  Please decide your preferred window location. Available options are shown in the illustration.

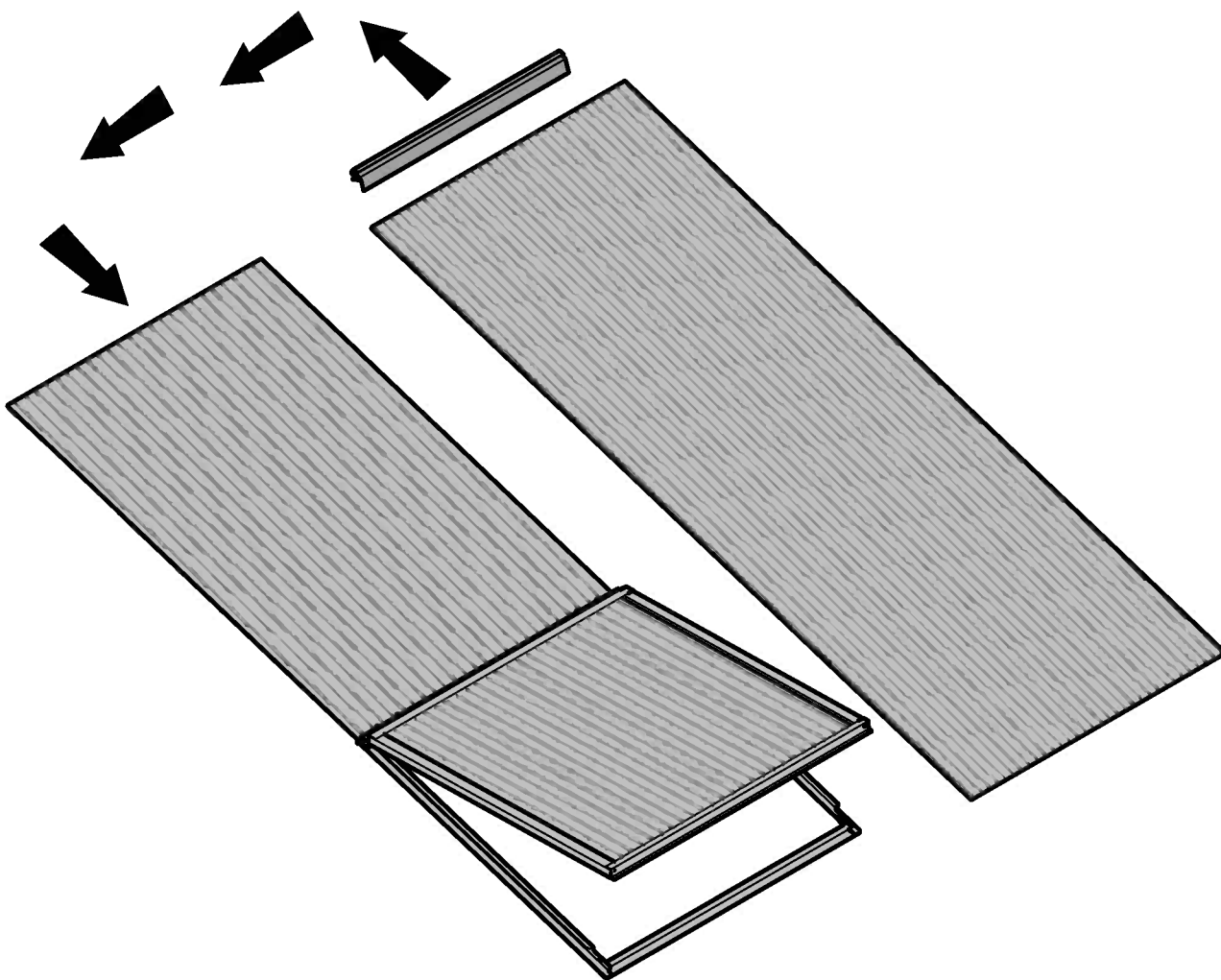
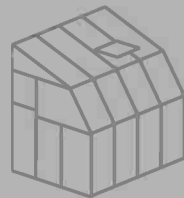
- EN** Windows Location
- DE** Fenster Standort
- FR** Fenêtre Emplacement
- ES** Ventana Ubicación

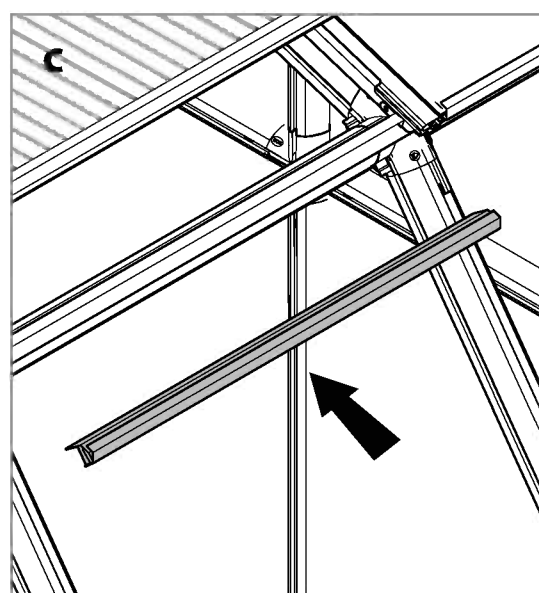
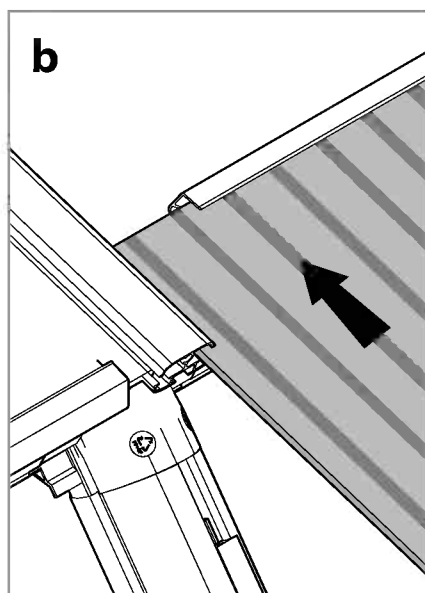
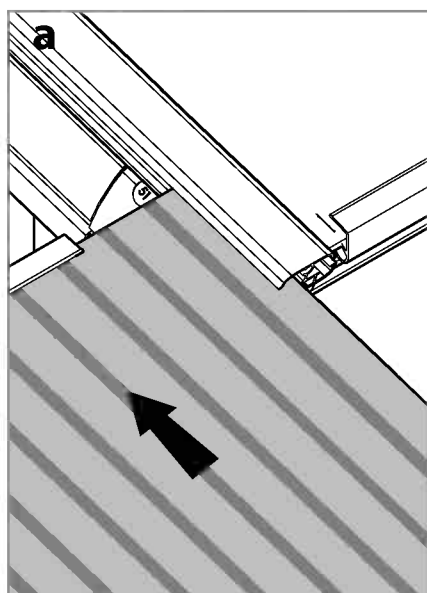
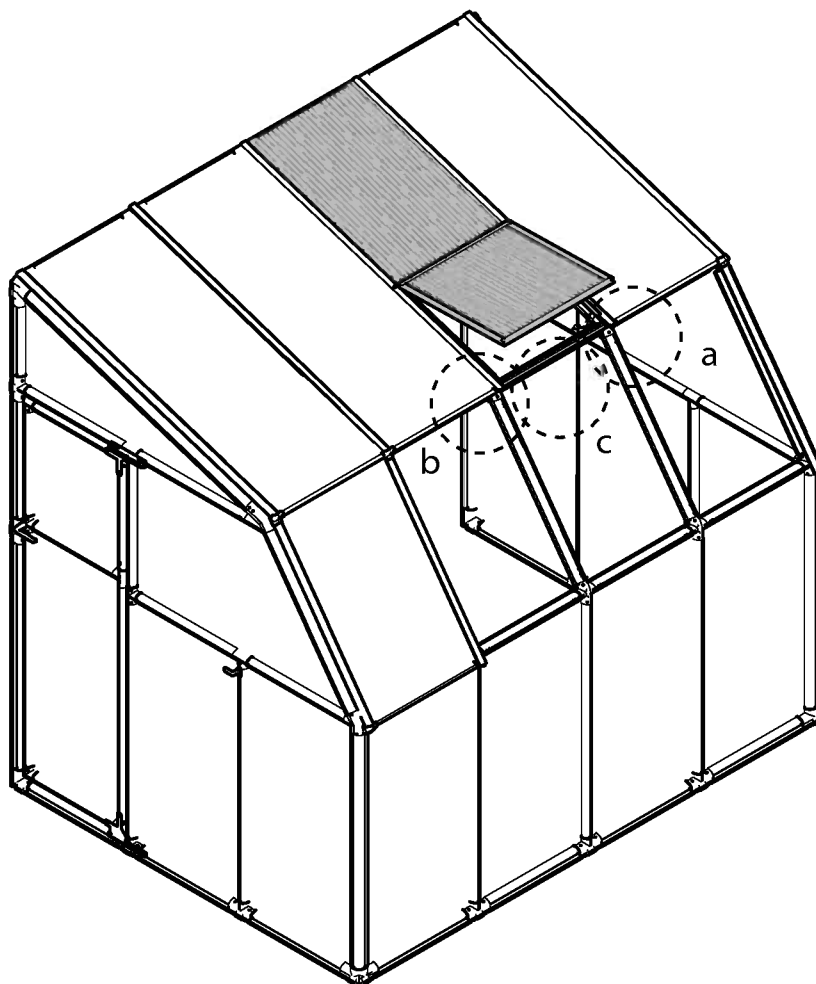
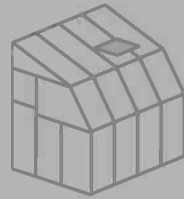


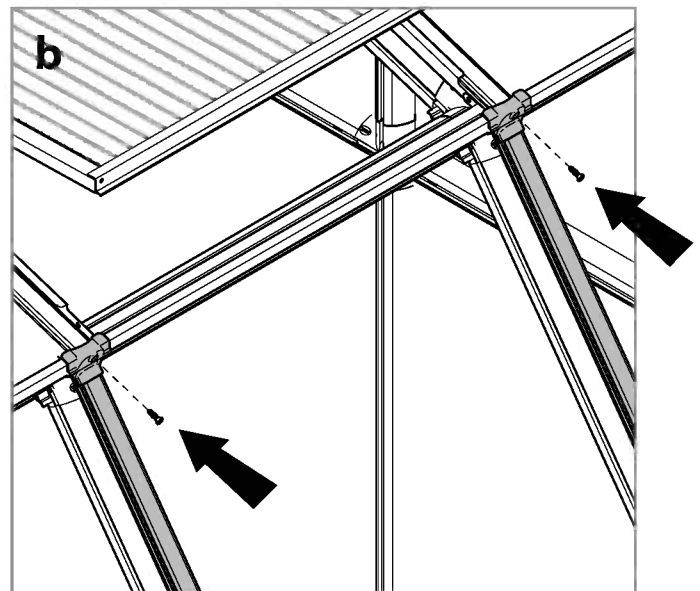
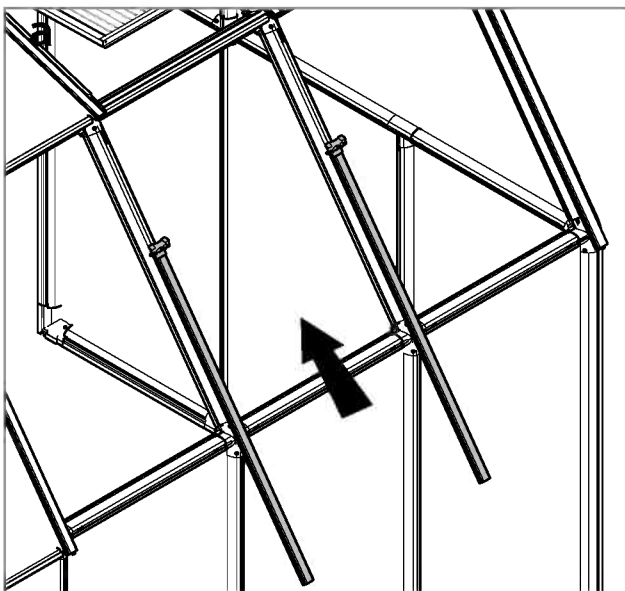
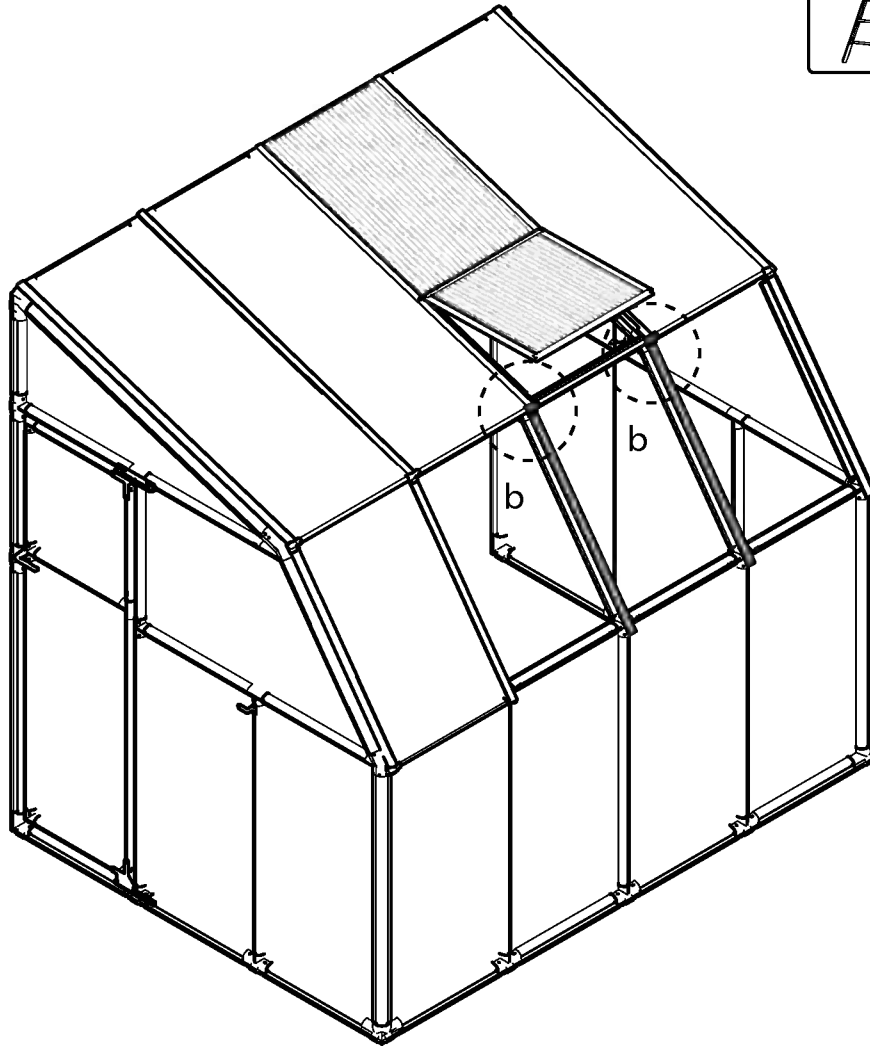
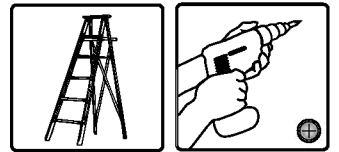
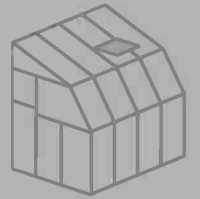


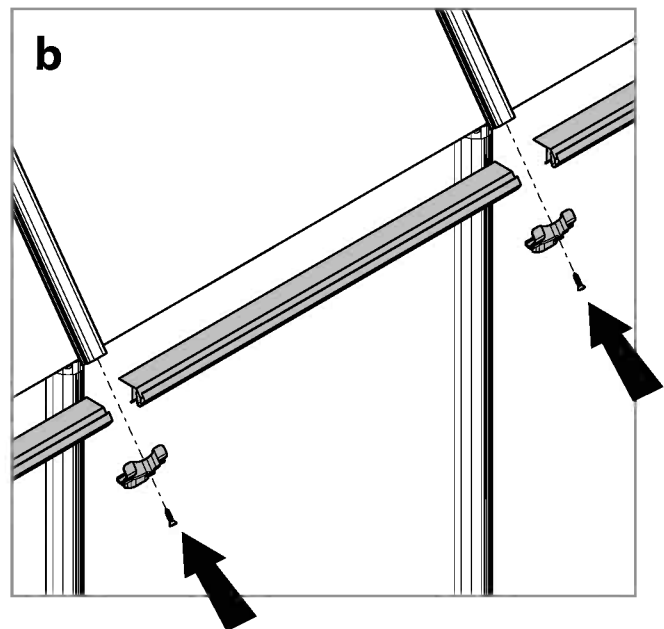
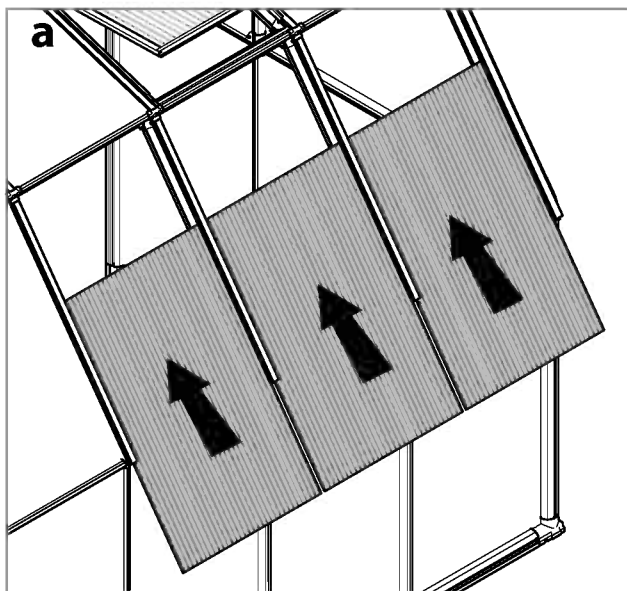
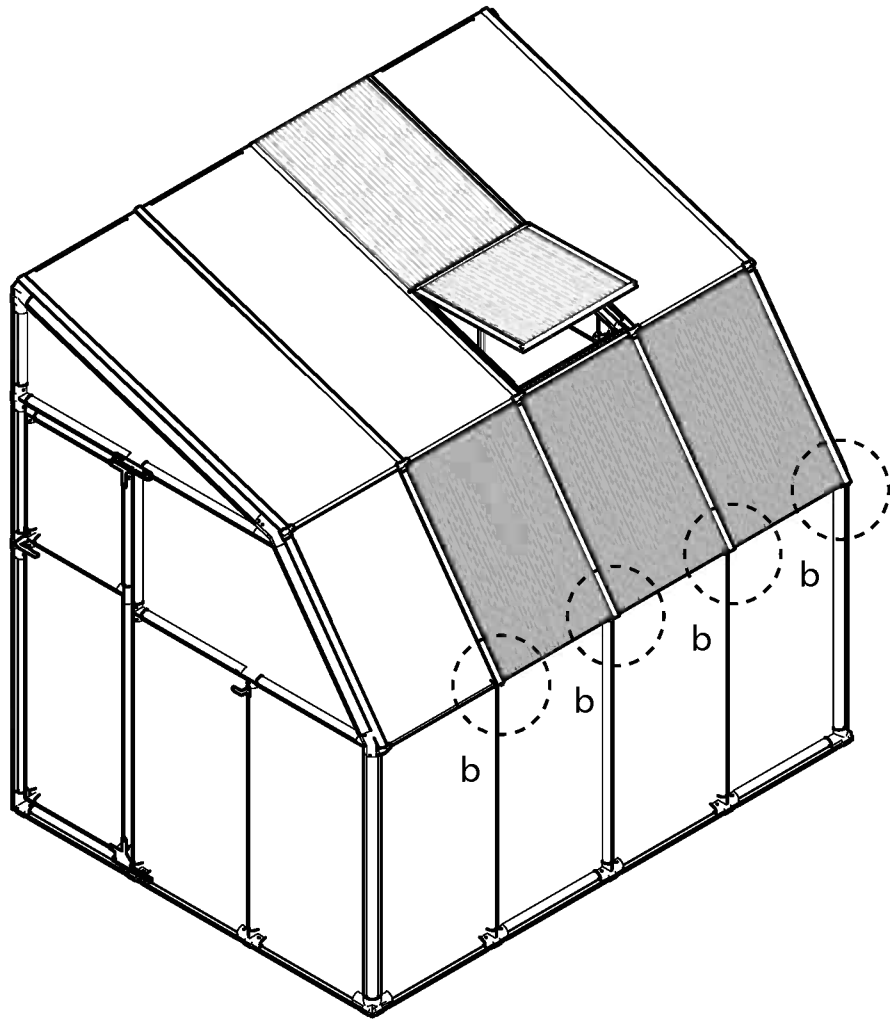
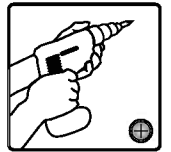
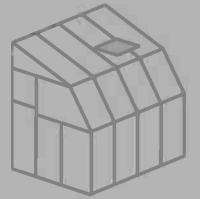






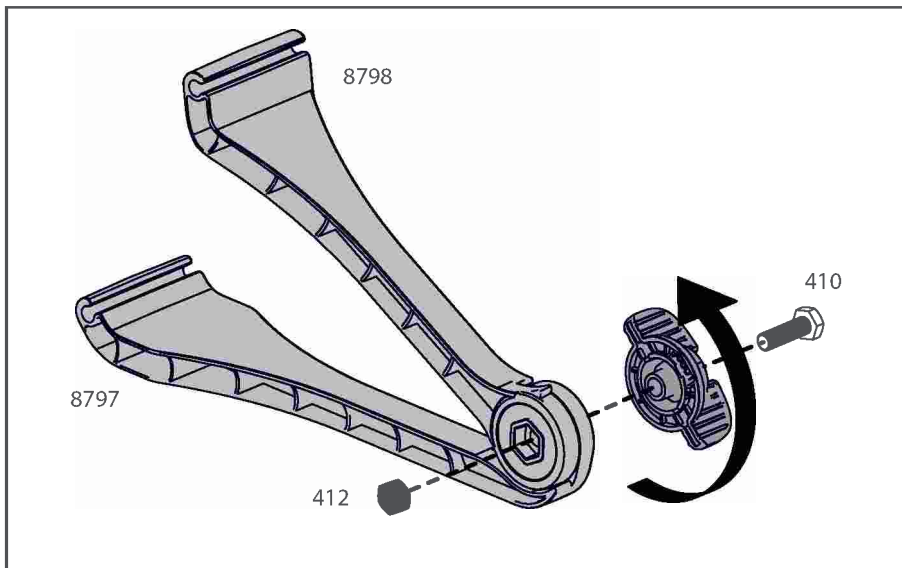
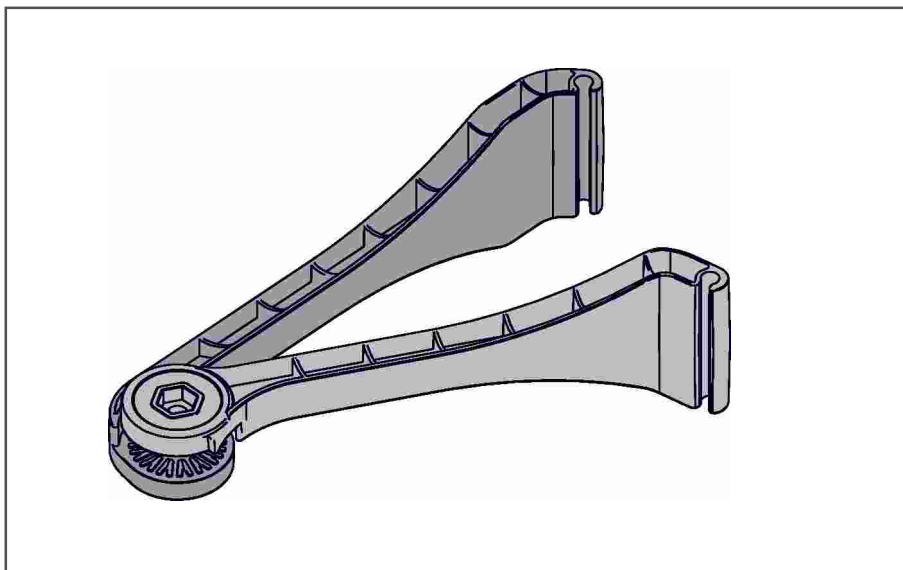


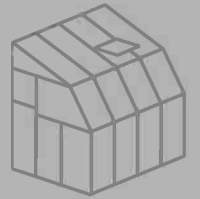



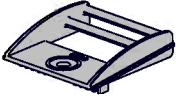


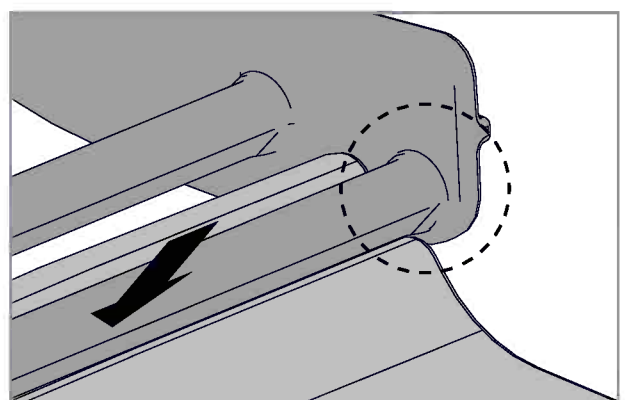
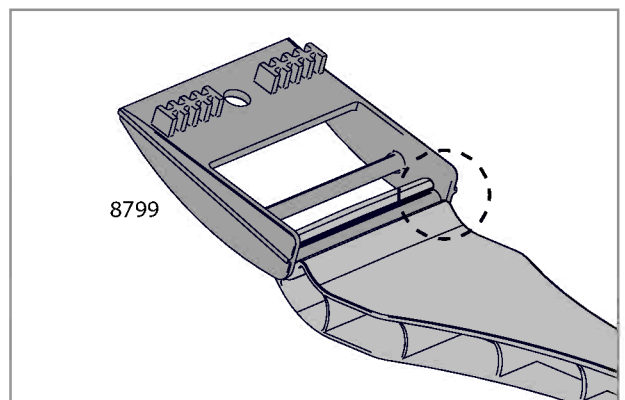
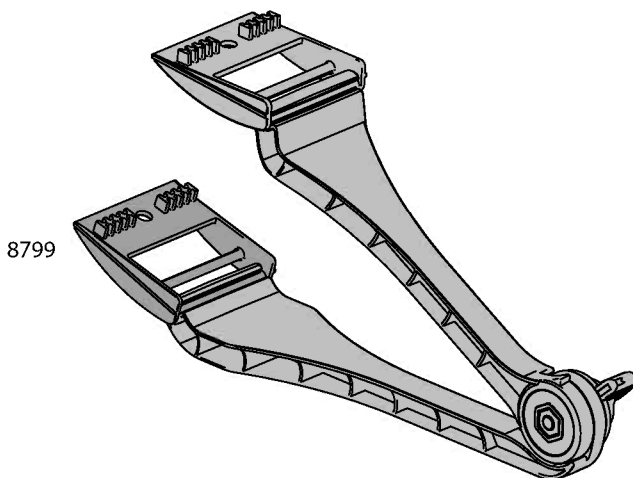
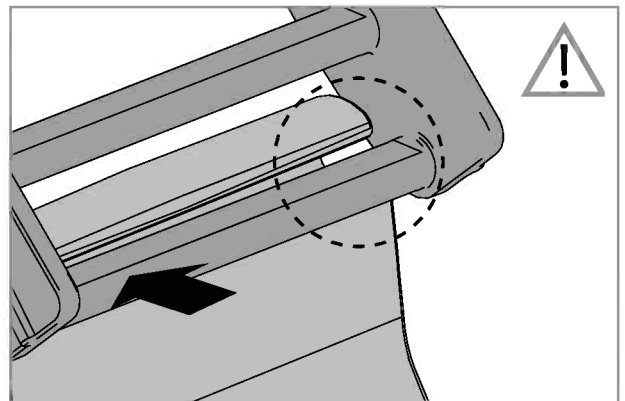
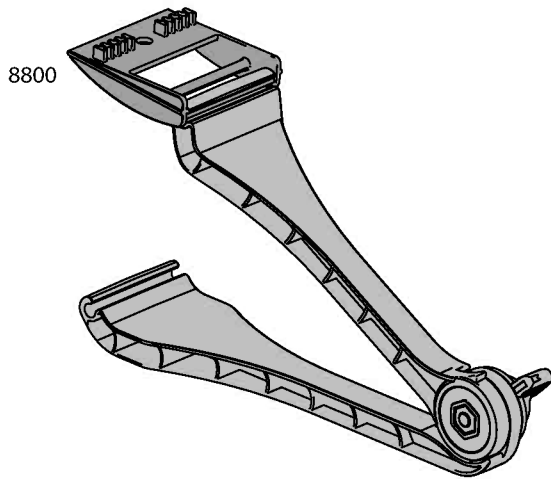
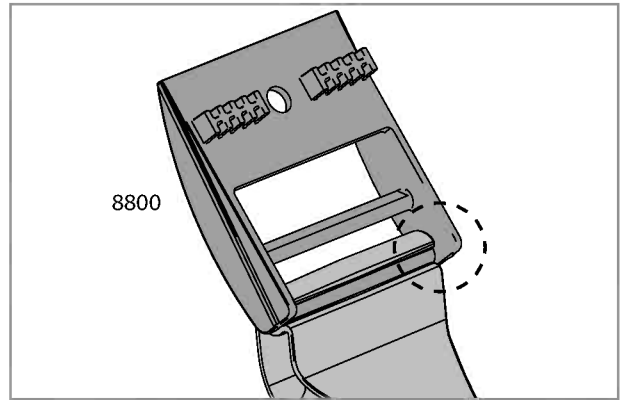


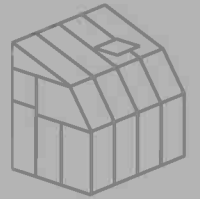
Item		Qty.
8797		1
8798		1
8801		1
410		1
412		1





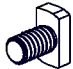


Item		Qty.
8799		1
8800		1





17 

If the window doesn't close properly, please release the screws, adjust the profile and re-tighten the screws.

Item		Qty.
461		1
466		1
7441		1

