

INSTALLATION INSTRUCTIONS FOR PREHUNG ENTRY DOORS

IMPORTANT: Read and understand the entire procedure before attempting to install the unit. Please note that this is a supplemental instruction. Installation instructions will also be attached to the purchased unit.

STEP 1. SELECT DOOR AND SIDELITE COMBINATIONS

- All doors pictured assume you are standing on the outside of the building.
- Door sizes used for this form are: 32" x 80" and 36" x 80".
- Rough openings are calculated using 14" wide sidelites. Deduct 2" from the rough opening width for each 12" sidelite or deduct 3-3/4" from RO width for each 10" sidelite.
- RO = Rough Opening (door viewed from the outside of building) Rough Opening Heights Inswing – 82", Outswing – 81 1/8".
- When selecting a transom consult a store associate for rough opening height specification.
- Rough opening width is measured from the inside of the stud frame to the inside of the opposite stud. Do not measure from gyproc, moulding, or casings.
- Rough opening height is measured from the floor to the bottom of the header (top of rough opening). Rough opening height required is 82" for all doors which open in and 81 1/8" for doors which open out.
- Rough opening size allows 1/4" shim space on each side of the door.
- To measure the rough opening on a door that is being replaced, remove interior casings to ensure accurate measurements from stud to stud and from floor to header.
- Note: It is easier to reduce the rough opening size by shimming or adding wall studs than it is to enlarge a rough opening.

DOOR SIZE	SINGLE DOOR RO WIDTH	SINGLE DOOR w 1 S/L RO WIDTH	SINGLE DOOR w 1 S/L RO WIDTH	SINGLE DOOR w 2 S/L RO WIDTH	DOOR SIZE	DOUBLE DOORS RO WIDTH
32"	□ 34-1/4"	□ 49-3/4"	□ 49-3/4"	□ 65-1/4"	64"	□ 66-3/4"
36"	□ 38-1/4"	□ 53-3/4"	□ 53-3/4"	□ 69-1/4"	72"	□ 74-3/4"

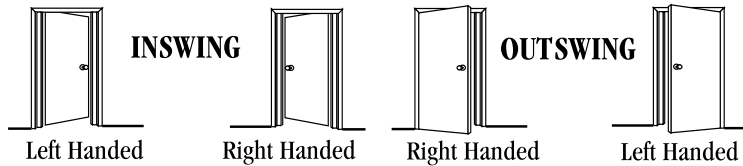
NOTE: Rough openings shown for 14" sidelites. For 12" sidelites deduct 2" for each sidelite. For 10" sidelites deduct 3-3/4" for each sidelite. For rough openings for doors with transoms, please see a Millwork Associate.

STEP 2. DETERMINE DOOR FRAME SIZE

- 2" x 4" or 2" x 6" construction simply refers to the width of lumber used to frame the rough opening.
- Jamb is wider than framing lumber to allow the jamb to overlap the wallboard, panelling, siding etc.
- Brickmold covers the gap between the rough opening and the door jamb on the exterior wall and door casing should be applied on the interior.

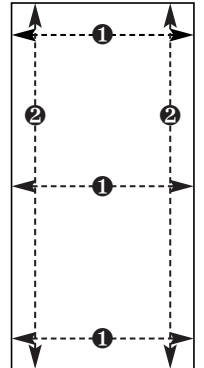
STEP 3. DETERMINE DOOR SWING

- All double door systems allow for both doors to open. However, during normal usage one door is stationary (inactive door) while the other door opens and closes (active door).
- Outswing units supplied with a bumper type threshold.
- All doors pictured assume you are standing on the outside of the building.



How to measure for your new Prehung Entry Door

- Measure width at top, center, and bottom of opening between the studs. What is the smallest measurement? (Rough Opening Only)
- Measure height at both sides of the opening from the floor up to the bottom of the header. What is the smallest measurement? (Rough Opening Only)



STEP 4. TOOLS AND SUPPLIES

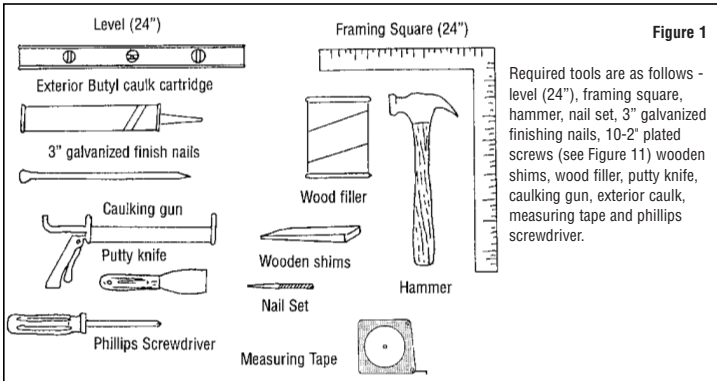
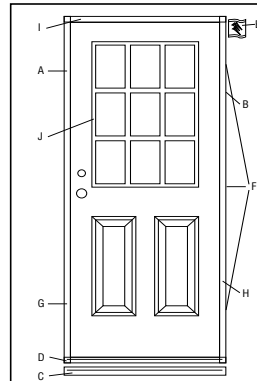


Figure 1
Required tools are as follows - level (24"), framing square, hammer, nail set, 3" galvanized finishing nails, 10-2" plated screws (see Figure 11) wooden shims, wood filler, putty knife, caulking gun, exterior caulk, measuring tape and phillips screwdriver.

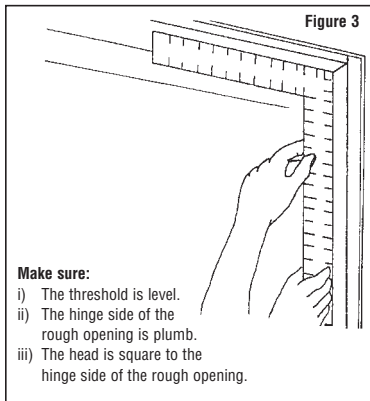
STEP 5. COMPONENTS OF A PREHUNG ENTRY DOOR UNIT



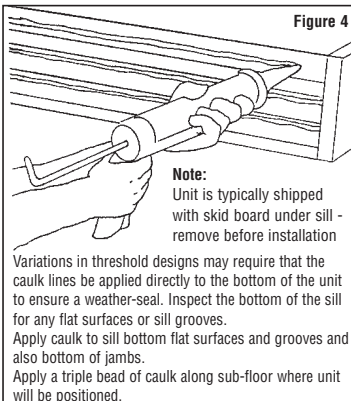
- A - Primed Jamb
- B - Compression Weatherstripping
- C - Thermally Broken Sill
- D - Door Sweep (installed)
- E - Screw Bag and Installation Instructions
- F - Hinges (3)
- G - Lock Side Jamb
- H - Hinge Side Jamb
- I - Header
- J - Glass Insert

Figure 2

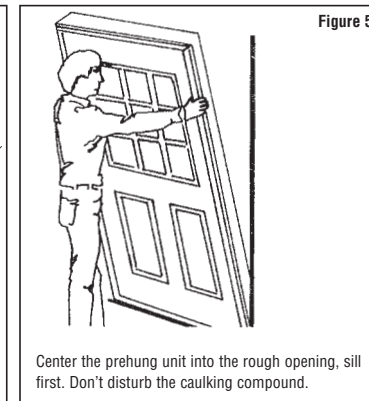
STEP 6. SQUARE AND PLUMB ROUGH STUD OPENING



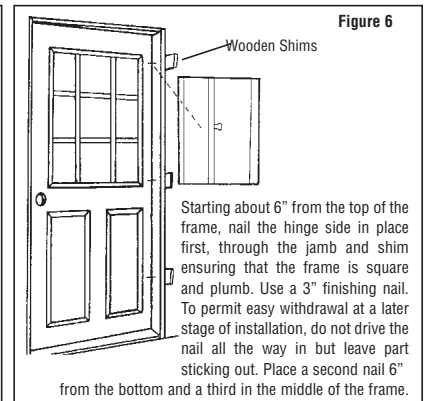
STEP 7. APPLY WATER PROOF CAULKING



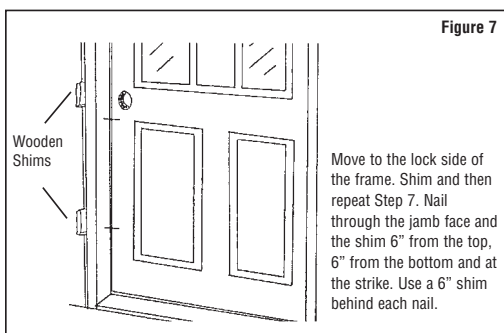
STEP 8. INSTALL PREHUNG UNIT INTO ROUGH OPENING



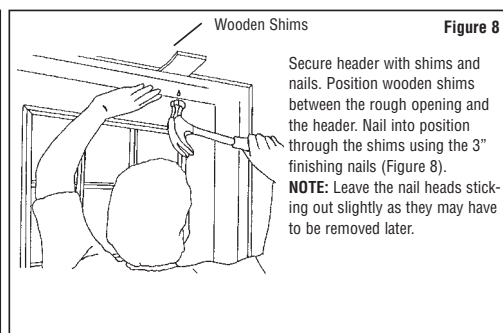
STEP 9. TEMPORARILY NAIL HINGE SIDE OF FRAME



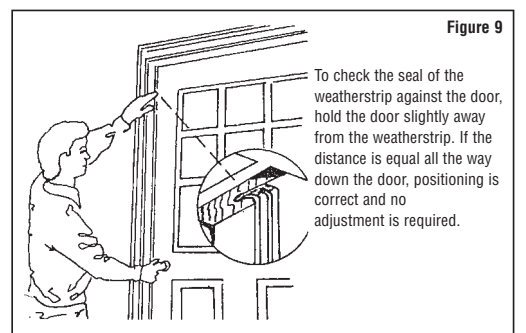
STEP 10. TEMPORARILY NAIL LOCK-SIDE OF FRAME



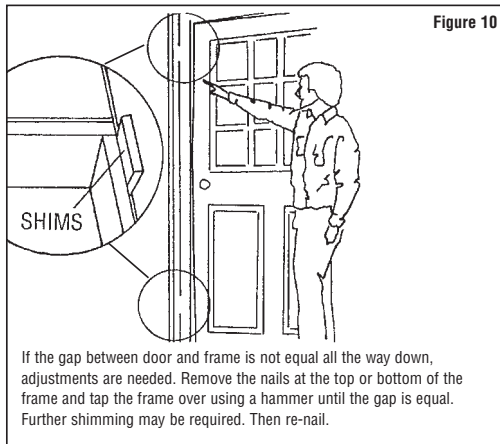
STEP 11. TEMPORARILY NAIL REMAINDER OF FRAME



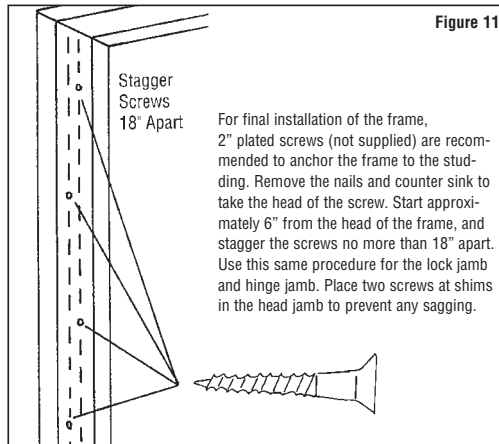
STEP 12. CHECK WEATHERSTRIP SEAL



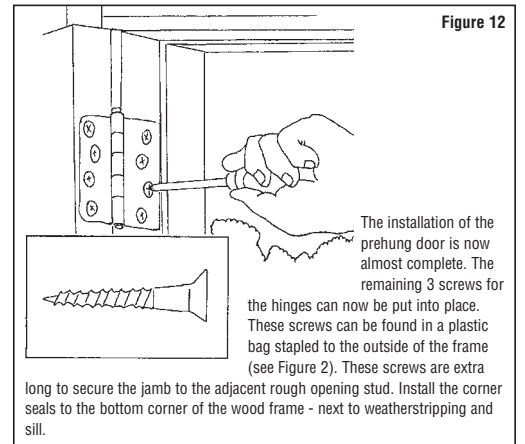
STEP 13. MAKING ADJUSTMENTS



STEP 14. FINAL INSTALLATION OF FRAME



STEP 15. INSTALL REMAINING SCREWS INTO HINGES



HOW TO PAINT PREHUNG ENTRY DOORS Masonite® Steel and Smooth Fiberglass Entry Doors

IMPORTANT

Please read and understand the entire painting procedures before attempting to finish the door. Be sure to follow the paint manufacturer's detailed application instructions on the product label.

Requirements:

Find a well-lit finishing location that is dust-free, well ventilated and within the climate conditions recommended by the coating manufacturer. Recommended temperature should be between 50°F - 90°F (10°C - 32°C) degrees Fahrenheit.

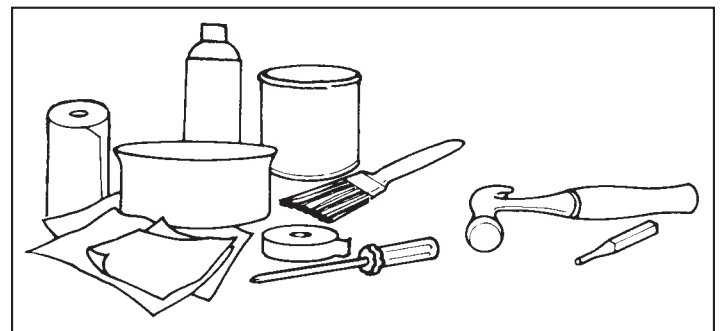
You will need the following:

Coatings and accessories:

- Mineral spirits
- Soapy water (mild detergent in warm water)
- One pair of rubber gloves
- Stir sticks
- Masking tape
- Safety razor blades
- Paint
 - High-quality, oil-base or 100% acrylic water-based latex paint of desired color
 - Laquer paints are not recommended
- 2-1/2" wide brush appropriate for type of paint (A natural bristle brush should be used with oil-based paint and a synthetic bristle brush should be used with latex paint.)
- 220 grit sandpaper

Tools:

- Hammer
- Center punch
- Phillips screwdriver
- Safety glasses
- Air-less sprayer (optional)



Note: Painting instructions specifically refer to the door and sidelite panels. Oil-based paint should not be used on wood frame components (frames & brickmould).

HOW TO START

Doors can be painted either hanging in the opening or removed from the frame (recommended). Should you remove the door, take care to protect it from damage. Sidelites will need to be finished vertically. To remove the door from the frame, use a center punch and hammer. Strike the hinge pin from the bottom until it pops up (for outswing & self closing units – hinge leaf must be removed from the door). Drive the hinge pin as far as possible with the punch. Using a pair of pliers, grasp the hinge pin and, while twisting, pull the pin out. Remove all door hardware.

Prepare the Door Surface

IMPORTANT: For adequate paint adhesion the door surface must be free of dust, debris and other surface contaminants.

Steel doors should be wiped clean with mineral spirits. Allow the cleaning solvent to dry completely – until there is no residual odor. Once wiped clean, the door must be lightly sanded with a 220-grit sandpaper. After sanding, the door must be washed with a mild detergent in warm soapy water, rinsed and then dried.

Fiberglass doors should be wiped clean with mineral spirits. Allow the cleaning solvent to dry completely – until there is no residual odor. Next, the door must be washed with a mild detergent in warm soapy water, rinsed and then dried.

Mask (tape) off all surfaces that will not be painted including all glass.

Painting the Door

Use exterior, high quality, oil-based or 100% acrylic water-based latex paint of desired color. High quality interior paint can be used on the interior surface of the door only. Laquer paints are not recommended.

Follow the manufacturer's instructions for paint application by using either a brush or a handheld sprayer.

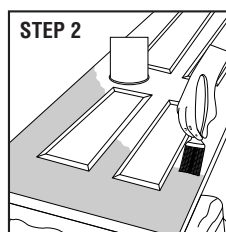
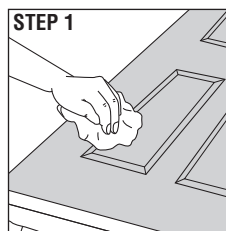
Painting:

Put on gloves, safety glasses, and prepare your materials. Before starting, and occasionally throughout the project, stir the paint using smooth strokes until the texture is creamy – avoid creating bubbles.

Finishing with Brush Application:

Dip the brush into the paint, then use the rim of the container to release any excess paint. Apply paint as evenly as possible while still wet.

Brush strokes should follow the grain direction of the selected area. Start working on the panels and sticking (moulding profiles), then the vertical center mullion, next the horizontal rails, then the vertical stiles, and finally, the outside edges (stiles and top rail, see figure 1 for details). Doors that are outswing or have adjustable surface mounted sweeps will need to have the sweep removed and the bottom rail painted.



Finishing with Spray Applicator:

Follow the manufacturer's instructions for thinning the paint; (i.e. thin latex paint with water or oil-based with solvent for better atomization and spraying results). Strain paint before filling the spray pot.

The door can be painted in horizontal (recommended) or vertical position; however, the paint should be applied in continuous strokes extending six inches past the edges of the door. This will ensure uniformity across the entire surface of the door. Multiple light coats are better than one heavy coat.

Avoid runs as a result of overspraying.

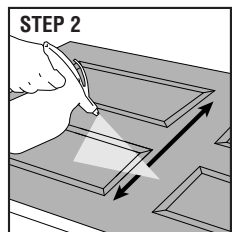
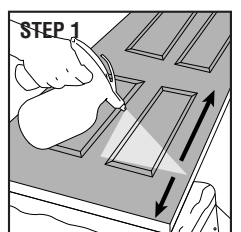
Drying:

IMPORTANT: Let the paint dry completely, following the manufacturer's recommended drying time before handling the painted surface or applying a second coat. If possible, allow the door to dry in a horizontal position to minimize paint runs. High humidity and/or low temperatures may extend your drying time.

WARNING: Doors painted with dark colors or doors with attached storm doors, may become very hot to the touch in direct sunlight.

Do not paint the weather strip and do not close door until paint is dry (see paint manufacturer's specifications on minimum drying time).

To maintain product warranty: Paint the door, frame, header and brickmould within 45 days of installation. Repainting every 1 to 7 years will be required, depending upon weather exposure.



Masonite®

Masonite Helpline 1-800-663-Door (3667)
9:00 am - 9:00 pm Monday - Saturday
10:00 am - 4:00 pm Sunday, EST

Masonite® is a trademark of Masonite International Corporation.
Printed in USA 12/08



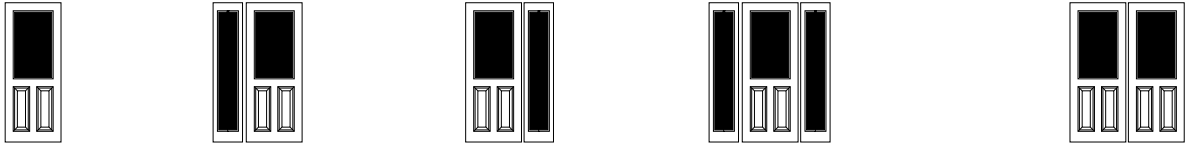
V301084

INSTRUCCIONES PARA LA INSTALACIÓN DE BLOQUES DE PUERTAS DE ENTRADA

IMPORTANTE: Lea y comprenda bien todo el procedimiento antes de instalar la unidad. Tenga en cuenta que estas son instrucciones complementarias, ya que la unidad comprada se entrega con sus respectivas instrucciones de instalación.

PASO 1. SELECCIONE LA PUERTA Y LA COMBINACIÓN DE LAS VENTANAS

- Para las imágenes, se supone que usted está parado en la parte de afuera del edificio.
- Los tamaños de puerta utilizados son los siguientes: 32 pulg. x 80 pulg. y 36 pulg. x 80 pulg.
- Las aberturas en estado tosco se calculan con ventanas de 14 pulg. de ancho. Descuento 2 pulg. del ancho del la abertura en estado tosco para cada ventana de 12 pulg. o descuento 3-3/4 pulg. del ancho del la abertura en estado tosco para cada ventana de 10 pulg.
- El ancho de la abertura en estado tosco se mide desde la superficie interior del armazón hasta la parte interna del montante opuesto. No se debe medir desde el yeso, las molduras ni el marco.
- La altura de la abertura en estado tosco se mide desde el piso hasta la base de la cabecera (parte superior del hueco preliminar). La altura del la abertura en estado tosco es de 82 pulg. para todas las puertas que se abren para adentro y de 81 1/8 pulg. para las que se abren para afuera.
- El tamaño de la abertura en estado tosco deja un espacio de 1/4 pulg." para colocar las calzas a cada lado de la puerta.
- Para medir la abertura en estado tosco de una puerta que se está reemplazando, retire el marco del interior del vano para asegurarse de la exactitud de las medidas desde un montante al otro y desde el piso hasta la cabecera.
Nota: Es más fácil achicar la abertura en estado tosco, para lo cual se colocan calzas o se agregan montantes, que agrandarlo.
- A. T. = La abertura en estado tosco (puerta vista desde el exterior del edificio). Altura de la abertura en estado tosco: puertas que abren para adentro = 82 pulg.; puertas que abren para afuera = 81 1/8 pulg.
- Consulte con el vendedor las especificaciones de altura de la abertura en estado tosco antes de elegir un travesaño.



TAMAÑO DE LA PUERTA	ANCHO DEL A.T. DE LA PUERTA SIMPLE	ANCHO DEL A.T. DE LA PUERTA SIMPLE CON 1 VENTANA	ANCHO DEL A.T. DE LA PUERTA SIMPLE CON 1 VENTANA	ANCHO DEL A.T. DE LA PUERTA SIMPLE CON 2 VENTANAS	TAMAÑO DE LA PUERTA	ANCHO DEL A.T. DE LA PUERTA DOBLE
32 pulg.	□ 34-1/4 pulg.	□ 49-3/4 pulg.	□ 49-3/4 pulg.	□ 65-1/4 pulg.	64 pulg.	□ 66-3/4 pulg.
36 pulg.	□ 38-1/4 pulg.	□ 53-3/4 pulg.	□ 53-3/4 pulg.	□ 69-1/4 pulg.	72 pulg.	□ 74-3/4 pulg.

NOTA: Las aberturas en estado tosco que se muestran corresponden a ventanas de 14 pulg". Para las ventanas de 12 pulg.", descunte 2 pulg." para cada ventana. Para las ventanas de 10 pulg." descunte 3-3/4 pulg." para cada ventana. Sobre las aberturas en estado tosco de las puertas con travesaños, consulte al personal de carpintería mecánica

PASO 2. VERIFIQUE EL TAMAÑO DEL MARCO DE LA PUERTA

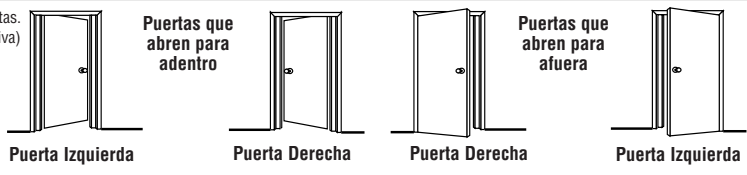
- La construcción de 2 pulg. x 4 pulg. ó 2 pulg. x 6 pulg. simplemente se refiere al ancho de la madera que se usa para enmarcar la abertura en estado tosco.
- La jamba es más ancha que la madera estructural, para que la jamba se superponga a la placa de fibra, los paneles, el revestimiento, etc.
- El marco del muro cubre el espacio entre la abertura en estado tosco y la jamba de la puerta sobre la pared exterior y el marco de la puerta debe aplicarse en la parte interna.

PASO 3. VERIFIQUE LA ABERTURA DE LA PUERTA

- Todos los sistemas de puertas dobles permiten que se abran ambas puertas. Sin embargo, durante el uso cotidiano una puerta queda fija (puerta inactiva) mientras que la otra se abre y se cierra (puerta activa).

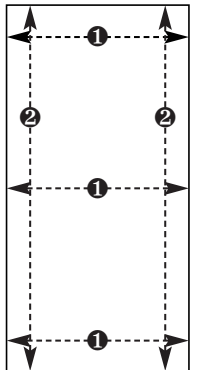
- Las unidades que se abren hacia afuera se suministran con un umbral del tipo tope.

- Para las imágenes, se supone que usted está parado en la parte de afuera del edificio.

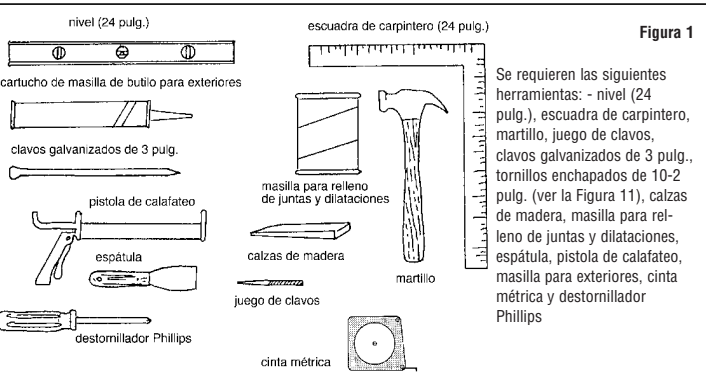


Cómo medir el nuevo bloque de puerta de entrada

- 1 Mida el ancho en la parte superior, en el centro y en la base de la abertura entre los montantes. Considere la medida más pequeña. (Sólo la abertura en estado tosco)
- 2 Mida la altura en ambos costados del hueco desde el piso hasta la base de la cabecera. Considere la medida más pequeña. (Sólo la abertura en estado tosco)

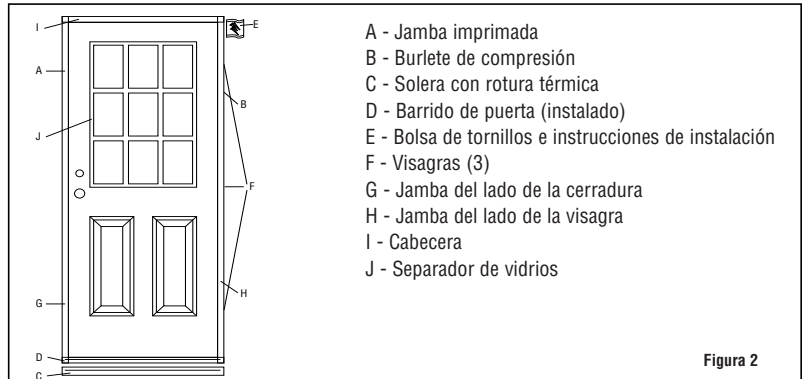


PASO 4. HERRAMIENTAS Y SUMINISTROS



Se requieren las siguientes herramientas: - nivel (24 pulg.), escuadra de carpintero, martillo, juego de clavos, clavos galvanizados de 3 pulg., tornillos enchapados de 10-2 pulg. (ver la Figura 11), calzas de madera, masilla para relleno de juntas y dilataciones, espátula, pistola de calafateo, masilla para exteriores, cinta métrica y destornillador Phillips

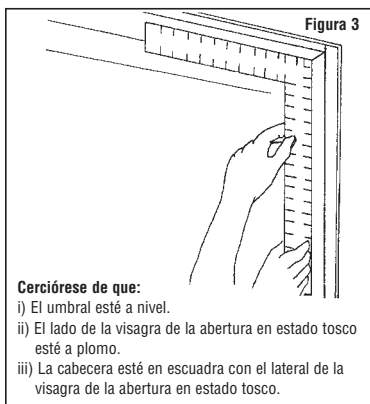
PASO 5. COMPONENTES DE UN BLOQUE DE PUERTA DE ENTRADA



- A - Jamba imprimada
- B - Burlete de compresión
- C - Solera con rotura térmica
- D - Barrido de puerta (instalado)
- E - Bolsa de tornillos e instrucciones de instalación
- F - Visagras (3)
- G - Jamba del lado de la cerradura
- H - Jamba del lado de la visagra
- I - Cabecera
- J - Separador de vidrios

Figura 2

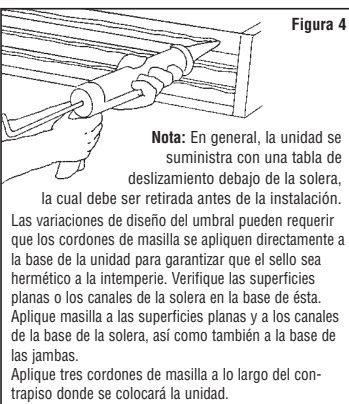
PASO 6. ABERTURA ENTRE LOS POSTES EN ESCUADRA Y A PLOMO



Cerciórese de que:

- i) El umbral esté a nivel.
- ii) El lado de la visagra de la abertura en estado tosco esté a plomo.
- iii) La cabecera esté en escuadra con el lateral de la visagra de la abertura en estado tosco.

PASO 7. APLIQUE MASILLA IMPERMEABLE



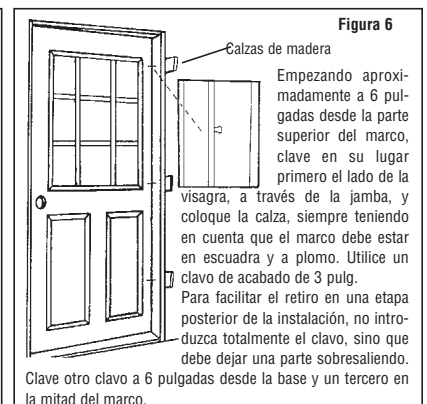
Nota: En general, la unidad se suministra con una tabla de deslizamiento debajo de la solera, la cual debe ser retirada antes de la instalación. Las variaciones de diseño del umbral pueden requerir que los cordones de masilla se apliquen directamente a la base de la unidad para garantizar que el sello sea hermético a la intemperie. Verifique las superficies planas o los canales de la solera en la base de ésta. Aplique masilla a las superficies planas y a los canales de la base de la solera, así como también a la base de las jambas. Aplique tres cordones de masilla a lo largo del contrapiso donde se colocará la unidad.

PASO 8. COLOQUE EL BLOQUE DE PUERTA EN LA ABERTURA EN ESTADO TOSCO



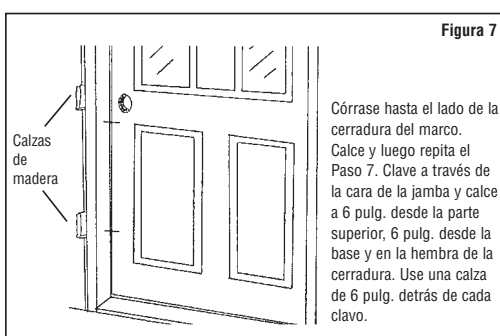
Centre el bloque de puerta en la abertura en estado tosco, primero la solera. No altere el compuesto sellante.

PASO 9. CLAVE PROVISORIAMENTE EL LADO DE LA VISAGRA DEL MARCO



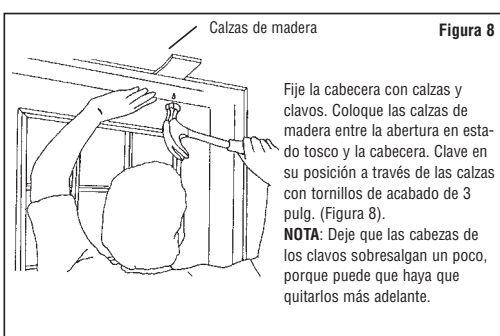
Empezando aproximadamente a 6 pulgadas desde la parte superior del marco, clave en su lugar primero el lado de la visagra, a través de la jamba, y coloque la calza, siempre teniendo en cuenta que el marco debe estar en escuadra y a plomo. Utilice un clavo de acabado de 3 pulg. Para facilitar el retiro en una etapa posterior de la instalación, no introduzca totalmente el clavo, sino que debe dejar una parte sobresaliendo. Clave otro clavo a 6 pulgadas desde la base y un tercero en la mitad del marco.

PASO 10. CLAVE PROVISORIAMENTE EL LADO DE LA CERRADURA DEL MARCO



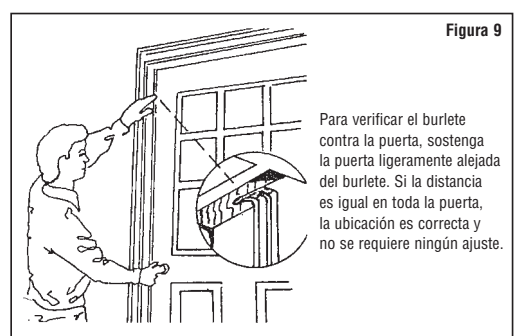
Córrase hasta el lado de la cerradura del marco. Calce y luego repita el Paso 7. Clave a través de la cara de la jamba y calce a 6 pulg. desde la parte superior, 6 pulg. desde la base y en la hembra de la cerradura. Use una calza de 6 pulg. detrás de cada clavo.

PASO 11. CLAVE PROVISORIAMENTE EL RESTO DEL MARCO



Fije la cabecera con calzas y clavos. Coloque las calzas de madera entre la abertura en estado tosco y la cabecera. Clave en su posición a través de las calzas con tornillos de acabado de 3 pulg. (Figura 8).
NOTA: Deje que las cabezas de los clavos sobresalgan un poco, porque puede que haya que quitarlos más adelante.

PASO 12. VERIFIQUE EL BURLETE



Para verificar el burlete contra la puerta, sostenga la puerta ligeramente alejada del burlete. Si la distancia es igual en toda la puerta, la ubicación es correcta y no se requiere ningún ajuste.

PASO 13. AJUSTES

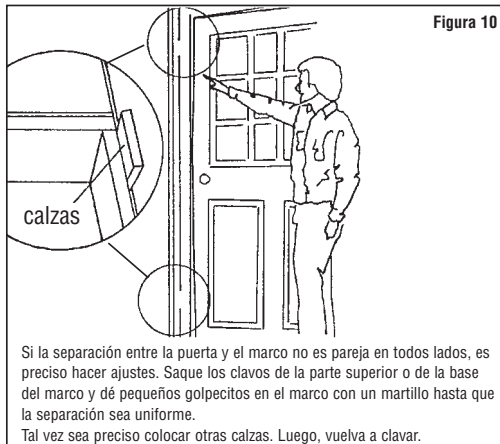


Figura 10

PASO 14. INSTALACIÓN DEFINITIVA DEL MARCO

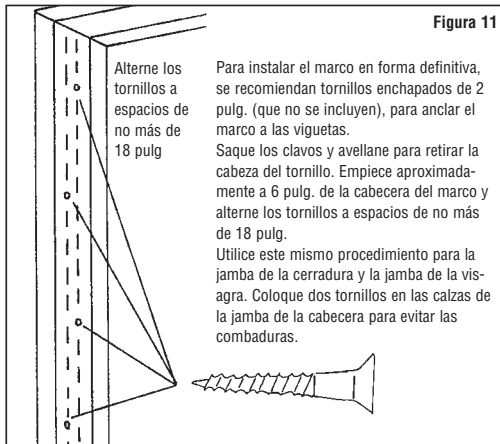


Figura 11

PASO 15. COLOQUE EL RESTO DE LOS TORNILLOS EN LAS VISAGRAS

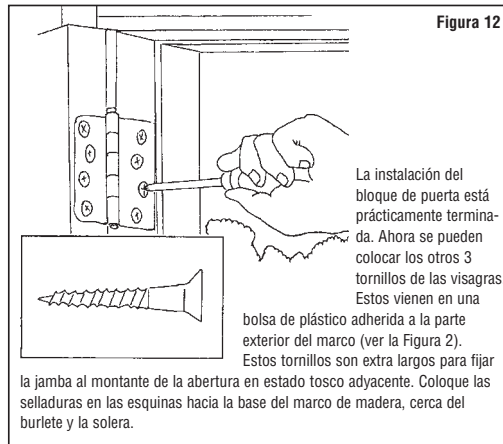


Figura 12

CÓMO PINTAR LOS BLOQUES DE PUERTAS DE ENTRADA

Puertas de entrada de acero y lisas de fibra de vidrio marca Masonite®

IMPORTANTE

Lea y comprenda bien todo el procedimiento de pintura antes de aplicar el acabado a la puerta. No olvide seguir las instrucciones de aplicación del fabricante de pintura que se incluyen en la etiqueta del producto.

Requisitos:

Elija un lugar bien iluminado donde no haya polvo, que esté bien ventilado y que se encuentre dentro de las condiciones climáticas recomendadas por el fabricante del revestimiento. La temperatura ideal es de entre 50 °F - 90 °F (10 °C - 32 °C).

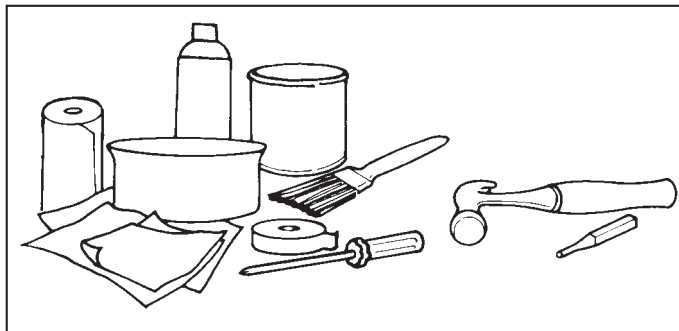
Los elementos necesarios son los siguientes:

Revestimientos y accesorios:

- Alcoholes minerales
- Agua jabonosa (detergente suave en agua tibia)
- Un par de guantes de goma
- Cucharas mezcladoras
- Cinta adhesiva de pintor
- Navajas de seguridad
- Pintura
 - Pintura al óleo o 100 % látex acrílico al agua de alta calidad y del color deseado
 - No se recomiendan las lacas
- Pincel de 2-1/2 pulg.* de ancho adecuado al tipo de pintura. (Se debe utilizar un pincel de cerda natural con las pinturas al óleo y un pincel de cerda sintética para las pinturas látex).
- Papel de lija de grano 220

Herramientas:

- Martillo
- Punzón central
- Destornillador Phillips
- Gafas de seguridad
- Pulverizador sin aire (optativo)



Nota: Las instrucciones de pintura se refieren específicamente a la puerta y a los paneles de la ventana. La pintura al óleo no debe utilizarse en los componentes del marco de madera (marcos y marco del muro).

CÓMO EMPEZAR

Las puertas se pueden pintar colgadas en la abertura o bien fuera del marco (se recomienda esta última opción). Si tiene que retirar la puerta, protéjala contra cualquier deterioro. Las ventanas se terminan en sentido vertical.

Retire la puerta del marco con un punzón central y un martillo. Golpee el perno de la visagra desde la base hasta que salte (para las unidades que abren hacia afuera y que se cierran automáticamente, la hoja de la visagra debe retirarse de la puerta).

Aleje el perno de la visagra lo máximo posible con el punzón. Con un par de pinzas, sujete el perno de la visagra y, mientras retuerce, tire el perno hacia afuera. Saque todos los accesorios de la puerta.

Cómo preparar la superficie de la puerta

IMPORTANTE: Para que la pintura se adhiera adecuadamente, la superficie de la puerta no debe tener polvo, suciedad ni otros contaminantes.

Las puertas de acero deben limpiarse con un solvente, alcoholes minerales. Deje que el solvente se seque completamente, hasta que no haya olor residual. Una vez limpia, la puerta debe lijarse ligeramente con una lija de grano 220. Después de lijar, hay que lavar la puerta con un detergente suave en agua jabonosa tibia, enjuagarla y, finalmente, secarla.

Las puertas de fibra de vidrio deben limpiarse con un solvente, alcoholes minerales guarrás. Deje que el solvente se seque completamente, hasta que no haya olor residual. A continuación, hay que lavar la puerta con un detergente suave en agua jabonosa tibia, enjuagarla y, finalmente, secarla.

Enmascare (encinte) todas las superficies que no se habrán de pintar, incluso todos los vidrios.

Cómo pintar la puerta

Use pintura para exteriores al óleo o 100 % látex acrílico al agua, de alta calidad y del color deseado. Sólo se puede utilizar pintura para interiores de alta calidad sobre la superficie interna de la puerta. No se recomiendan las lacas. Siga las instrucciones del fabricante respecto de la aplicación de pintura, ya sea con un pincel o con un pulverizador manual.

Pintura:

Colóquese guantes, gafas de seguridad y prepare sus materiales.

Antes de empezar, y de tanto en tanto durante todo el proyecto, remueva la pintura dando suaves golpes hasta que la textura sea cremosa; evite que se formen burbujas.

Terminación con pincel:

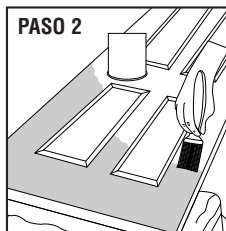
Moje el pincel en la pintura y retire el exceso en el borde del tarro. Aplique la pintura en la forma más pareja posible mientras está húmeda.

Las pinceladas deben seguir la dirección del grano del área seleccionada. Empiece por los paneles y molduras (perfiles moldeados), luego siga con el entrepaño central vertical, los travesaños horizontales, los montantes verticales y, finalmente, los bordes externos (montantes y travesaño superior, ver detalles en la Figura 1).

Se debe retirar el burrito de las puertas que abren hacia afuera o que tienen burritos de superficie ajustables, y así se puede pintar el travesaño inferior



PASO 1



PASO 2

Terminación con pulverizador:

Siga las instrucciones del fabricante para diluir la pintura, (es decir, diluya la pintura al látex con agua o la pintura al óleo con solvente para que la pulverización y el rociado tengan mejores resultados). Escorra la pintura antes de cargar el recipiente.

La puerta se puede pintar en posición horizontal (recomendada) o vertical; pero la pintura debe aplicarse con pinceladas continuadas que deben extenderse hasta seis pulgadas por fuera de los bordes de la puerta. Esto garantiza la uniformidad en toda la superficie de la puerta. Es mejor dar varias capas livianas que una sola capa pesada.

Evite que la pintura chorree debido a un exceso de pulverización.

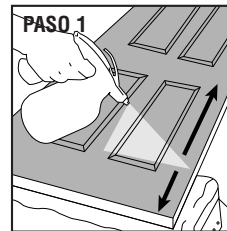
Secado:

IMPORTANTE: Deje que la pintura se seque completamente, según lo indican las instrucciones del fabricante, antes de tocar la superficie pintada o de aplicar la segunda capa. Si es posible, deje que la puerta se seque en posición horizontal para evitar que la pintura chorree. El tiempo de secado puede ser mayor debido a un exceso de humedad y/o bajas temperaturas.

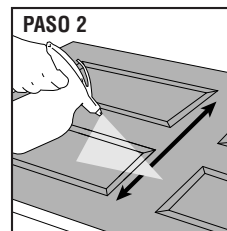
ADVERTENCIA: Las puertas pintadas con colores oscuros o las puertas que tienen colocadas contrapuestas pueden quemar al tacto cuando están bajo el efecto de la luz solar directa.

No pinte el burlete y no cierre la puerta hasta que la pintura esté seca (consulte las especificaciones del fabricante sobre tiempo mínimo de secado).

Para que tenga validez la garantía: pinte la puerta, el marco, la cabecera y el marco del muro dentro de los 45 días de la instalación. Seguramente será necesario volver a pintar cada 1 a 7 años, según el nivel de exposición a las inclemencias climáticas.



PASO 1



PASO 2

Masonite®

Línea de Ayuda Masonite 1-800-663-Door (3667)

9:00 am - 9:00 pm Lunes - Sábado

10:00 am - 4:00 pm Domingo, Hora Estándar del Este

Masonite es una marca comercial registrada de Masonite International Corporation
Impreso en EE.UU. 12/08



V301084PR